



HAL
open science

Les machines de Vitruve

Philippe Fleury

► **To cite this version:**

Philippe Fleury. Les machines de Vitruve. Revue. Palais de la decouverte (Paris, France), 2001, Pompéi, nature, sciences et techniques, 289, pp.28-44. hal-01609478

HAL Id: hal-01609478

<https://hal.science/hal-01609478>

Submitted on 3 Oct 2017

HAL is a multi-disciplinary open access archive for the deposit and dissemination of scientific research documents, whether they are published or not. The documents may come from teaching and research institutions in France or abroad, or from public or private research centers.

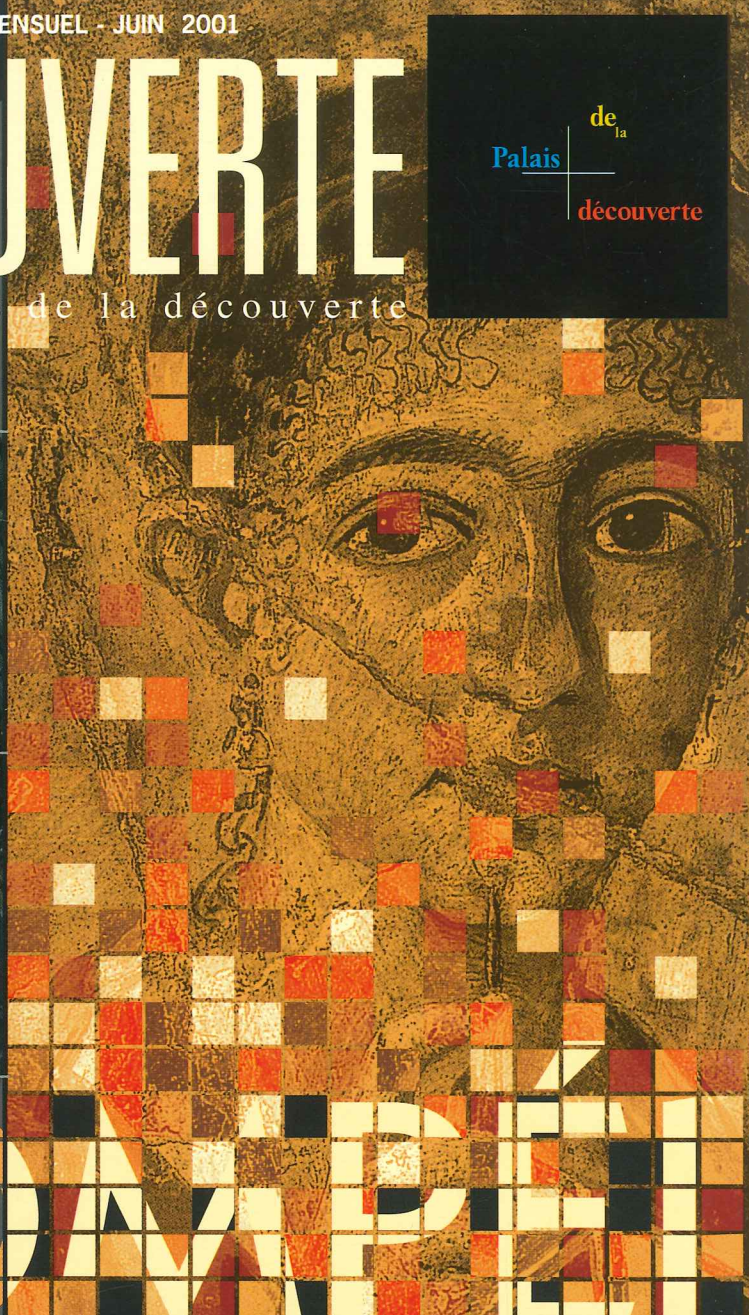
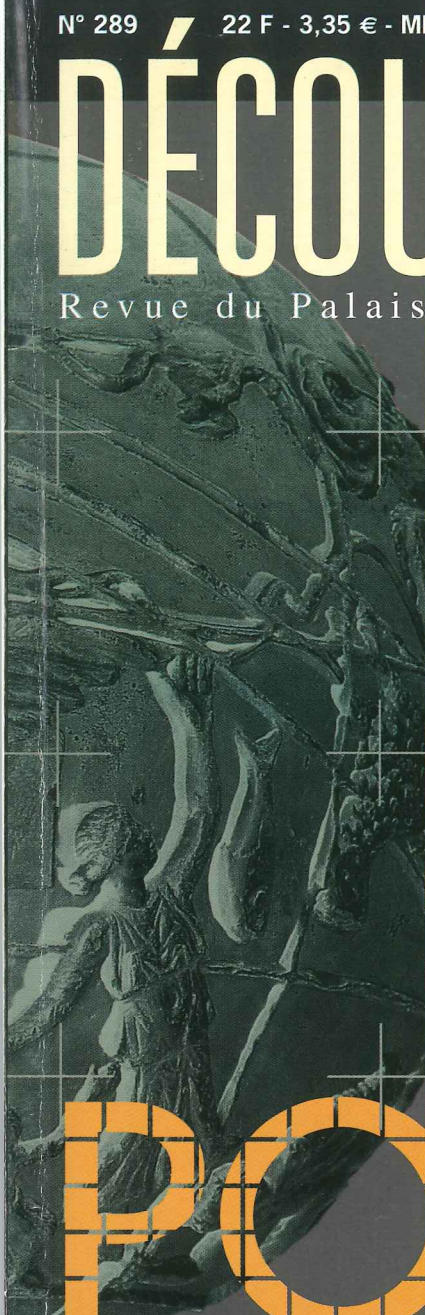
L'archive ouverte pluridisciplinaire **HAL**, est destinée au dépôt et à la diffusion de documents scientifiques de niveau recherche, publiés ou non, émanant des établissements d'enseignement et de recherche français ou étrangers, des laboratoires publics ou privés.

N° 289 / 22 F - 3,35 € - MENSUEL - JUIN 2001

DÉCOUVERTE

Revue du Palais de la découverte

de
la
Palais
découverte



POINTE

nature, sciences et techniques



ISSN 1621-0085



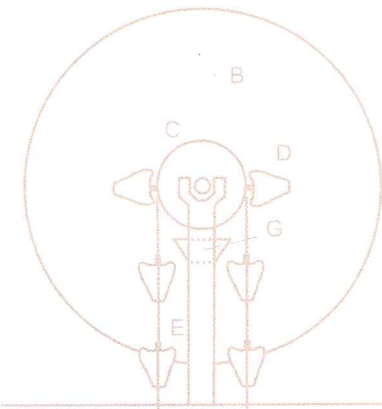
Les machines de Vitruve

PHILIPPE FLEURY
Centre d'études et de recherches sur l'Antiquité

Vitruve, architecte et ingénieur au service de César et d'Auguste, décrit au livre X de son traité

Sur l'architecture des machines en usage à son époque dans divers domaines : le levage des charges, le pompage de l'eau, la mesure des distances, l'orgue hydraulique, l'artillerie, la poliorcétique...

Son texte est difficile et elliptique mais, confronté à d'autres témoignages littéraires ainsi qu'aux témoignages iconographiques et archéologiques, il permet de donner un panorama des connaissances mécaniques au I^{er} siècle av. J.-C.



Les machines font partie de la vie quotidienne de l'Antiquité, même si elles y occupent une place moins importante qu'aujourd'hui, mais, à la différence de l'architecture de pierre ou de la céramique par exemple, elles n'ont laissé que peu de traces puisqu'elles étaient très majoritairement construites en bois. Leurs pièces métalliques, quand elles ont été retrouvées et conservées, restent difficiles d'interprétation une fois isolées de leur contexte. Les rares vestiges de la mécanique ancienne sont à examiner avec d'autant plus de soin qu'ils ont souffert dans les siècles passés, comme les autres domaines techniques, d'un moindre intérêt de la part des chercheurs (philologues ou archéologues) que les domaines artistiques. Ils sont de deux ordres : traces matérielles et traces littéraires. Les traces matérielles elles-mêmes sont, au premier degré, les restes des machines proprement dits (peu nombreux, nous l'avons dit), au second degré, les traces de ces machines, qu'il s'agisse de leur empreinte dans une construction par exemple ou, à un autre niveau, de leurs représentations iconographiques, en peinture ou en sculpture. Les traces littéraires sont aussi rares que les traces matérielles : en premier lieu nous avons les textes techniques décrivant les machines, en second lieu des mentions éparpillées dans la littérature. Tous ces témoignages ont leur propre valeur et ne doivent pas être réduits les uns aux autres : l'interprétation d'un objet retrouvé ne doit pas être « forcée » pour le faire concorder avec un texte, et un texte ne peut être déclaré non valide parce qu'il n'est pas conforté par une trace matérielle.

Les pages qui vont suivre sont consacrées à une trace littéraire directe : le livre de Vitruve

sur les machines, un des rares textes latins dans ce domaine (la littérature grecque est un peu plus généreuse). Elles ont été écrites selon les principes qui viennent d'être définis : les interprétations textuelles et iconographiques sont exclusivement issues du texte de Vitruve ; elles ont été élaborées après une confrontation avec les témoignages matériels et les autres témoignages littéraires pour mieux comprendre, mais aucune réduction n'a été effectuée. Après une rapide discussion concernant l'auteur et la validité de son témoignage, nous passerons en revue, dessins à l'appui, les principales machines qu'il décrit dans le domaine de l'ingénierie civile (soulèvement des charges, pompage de l'eau, mesure des distances...), dans le domaine artistique (l'orgue hydraulique) et enfin dans le domaine militaire (artillerie et engins de siège).

L'auteur, ses sources et la validité de son témoignage

Vitruve n'est guère connu que par son propre traité : avant de devenir au Moyen Âge et surtout à la Renaissance la référence en matière d'architecture, il est seulement cité par quelques auteurs anciens. Son *De architectura* se compose de dix livres, dont sept consacrés à l'architecture au sens moderne du mot (y compris l'urbanisme et la décoration), un à l'hydraulique et à l'hydrologie, un à la gnomonique (mesure du temps) et un à la mécanique. C'est ce dernier, le livre X, qui va nous intéresser ici. Comme tout *architectus* ancien, Vitruve est à la fois un architecte, comme nous l'entendons aujourd'hui, mais aussi un ingénieur. Il fut attaché au service de César, puis à celui d'Auguste et nous savons au moins qu'il s'est occupé de fabrication et d'entretien de machines d'artillerie et de la construction d'une basilique. Il publie son traité vers 25 avant J.-C., à un âge déjà avancé ; sa formation intellectuelle et technique date donc de la fin de la période républicaine. Puisqu'il fut lui-même « mécanicien », nous pourrions nous attendre à ce que l'ensemble de sa documentation vienne de son expérience professionnelle, or ce n'est pas tout



A. Barbet

FIGURE 1
Orgue hydraulique d'Aquincum (reconstitution)

à fait le cas. Comme beaucoup d'auteurs anciens il « révère » l'écrit et utilise des sources livresques là où il aurait pu nous livrer un témoignage vécu ; cette attitude doit nous rendre prudents quant à l'interprétation de ses notices : si certaines sont manifestement issues de sa propre observation (machines de levage, roues pour élever l'eau, vis d'Archimède, machines de jet) et si une au moins, celle sur le moulin à eau, paraît être à peu près contemporaine de l'invention du système, les autres font aussi référence à des sources littéraires, essentiellement hellénistiques. Cette distinction est importante car la détermination de l'époque n'est pas la même : dans le premier cas nous pouvons considérer que nous avons une description de machines en usage de façon sûre à la fin du I^{er} siècle avant J.-C., dans le second cas, les descriptions remontent aux II^e et III^e siècles avant J.-C., en particulier aux écrits de Ctésibios d'Alexandrie, et, même si les machines sont encore utilisées à l'époque de Vitruve, elles peuvent avoir été modifiées.

Ces réserves faites, la validité des notices du traité de Vitruve est incontestable. Elles sont le fait, quoiqu'on en ait dit, d'un homme cultivé et d'un professionnel, et il n'en est pas

une qui ne puisse être confrontée à d'autres témoignages littéraires, iconographiques ou archéologiques. Ce sont ces derniers qui ont conforté le plus spectaculairement Vitruve au XX^e siècle, là où il était contesté ou mal compris : découverte du cadre de la catapulte d'Ampurias en 1913 ou du sommier de l'orgue d'Aquincum, l'antique Budapest, en 1931 par exemple (fig. 1). Les descriptions qui vont suivre sont donc rigoureusement conformes au texte latin. Mis à part la dernière machine, la tortue d'Hégétor, qui renvoie explicitement au III^e siècle avant J.-C., nous pouvons considérer que tous ces appareils étaient en service au I^{er} siècle avant J.-C. Il y a bien sûr des doutes pour les descriptions issues des sources livresques. Le doute le plus fort concerne l'odomètre pour lequel la configuration décrite est peut-être purement théorique. Pour les deux qui restent : pompe de Ctésibios et orgue, la configuration décrite remonte clairement aux écrits de Ctésibios, c'est-à-dire là encore au III^e siècle avant J.-C., mais, d'une part, nous sommes sûrs que ces appareils étaient encore utilisés au I^{er} siècle avant J.-C. et, d'autre part, l'archéologie nous a confirmé grâce aux découvertes d'appareils beaucoup plus tardifs (pompes de l'épave de Dramont D : 50 après J.-C., orgue d'Aquincum : 228 après J.-C.), que les principes de construction étaient restés les mêmes dans leurs grandes lignes.

Les machines de levage

Les machines de levage, ce que nous appelons aujourd'hui les grues, forment le premier ensemble d'appareils décrits par Vitruve. Cette primauté est normale dans un traité dont

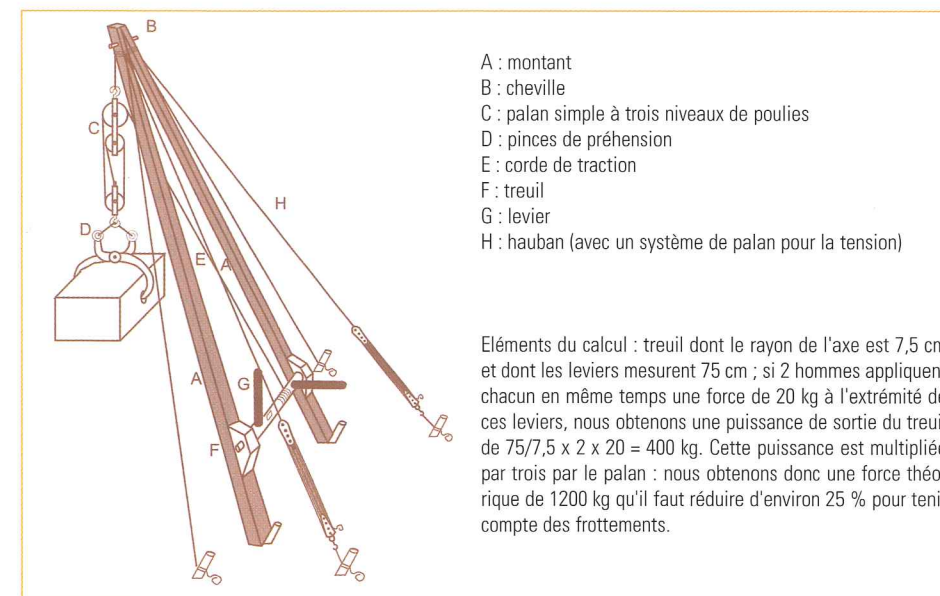


FIGURE 2

Chèvre à palan simple et à treuil
Capacité de levage : environ 1 tonne.

A : montant
B : cheville
C : palan simple à trois niveaux de poulies
D : pinces de préhension
E : corde de traction
F : treuil
G : levier
H : hauban (avec un système de palan pour la tension)

Éléments du calcul : treuil dont le rayon de l'axe est 7,5 cm et dont les leviers mesurent 75 cm ; si 2 hommes appliquent chacun en même temps une force de 20 kg à l'extrémité de ces leviers, nous obtenons une puissance de sortie du treuil de $75/7,5 \times 2 \times 20 = 400$ kg. Cette puissance est multipliée par trois par le palan : nous obtenons donc une force théorique de 1200 kg qu'il faut réduire d'environ 25 % pour tenir compte des frottements.

la majeure partie est consacrée à la construction publique (celle qui demande l'emploi de lourds blocs de pierre), mais elle permet aussi à Vitruve d'établir un lien fort entre pratique et théorie. En effet, les théories mécaniques de l'Antiquité s'organisent, pour l'essentiel, autour des questions de statique : lois du levier, des cercles concentriques, multiplication de la force... et le levage ou le déplacement des charges fournit naturellement les exemples concrets. Vitruve traite de deux types de machines : la chèvre et le mât de chargement.

La chèvre

La chèvre est une machine à deux montants, écartés à leur pied et joints à leur sommet par un système de chevilles et de liens (fig. 2). L'ensemble est maintenu par un haubanage qui permet l'inclinaison de l'armature d'avant en arrière mais pas latéralement. Les pierres ne peuvent donc être déposées sur leur assise que face à la machine et doivent être glissées à leur place définitive, à droite ou à gauche, à l'aide de leviers. La force motrice est appli-

quée par un treuil à leviers mobiles, un cabestan ou une roue d'écureuil. Elle est multipliée par le nombre de niveaux de poulies (principe du palan). Vitruve parle de palans à trois, cinq ou six niveaux de poulies, mais ce ne sont que des exemples. Entre la force motrice et le palan peut être intercalé un tambour (fig. 3) qui multiplie encore la puissance. La corde de traction est en chanvre : il peut y en avoir une ou plusieurs. Dans le second cas, on ajoute des poulies au palan sur le plan horizontal : cela a pour effet d'augmenter la capacité de résistance à la charge. Pour saisir les pierres Vitruve ne mentionne que les pinces, mais nous connaissons l'existence d'autres systèmes (tenons latéraux sur les blocs, gorges en U, chevilles en queue d'aronde placées sur le dessus des blocs...).

Le mât de charge

Le mât de charge n'est constitué que d'un seul montant. Du coup il peut être incliné de tous côtés, mais la stabilité est moins grande et la manœuvre plus délicate. Vitruve le présente

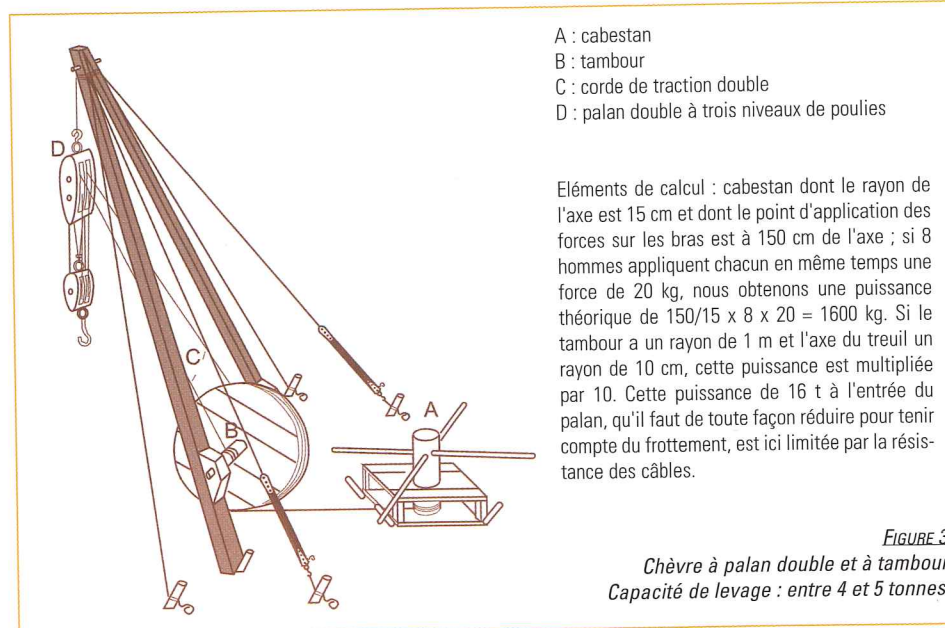


FIGURE 4
Chèvre représentée sur une peinture murale dans la villa San Marco à Stabies.

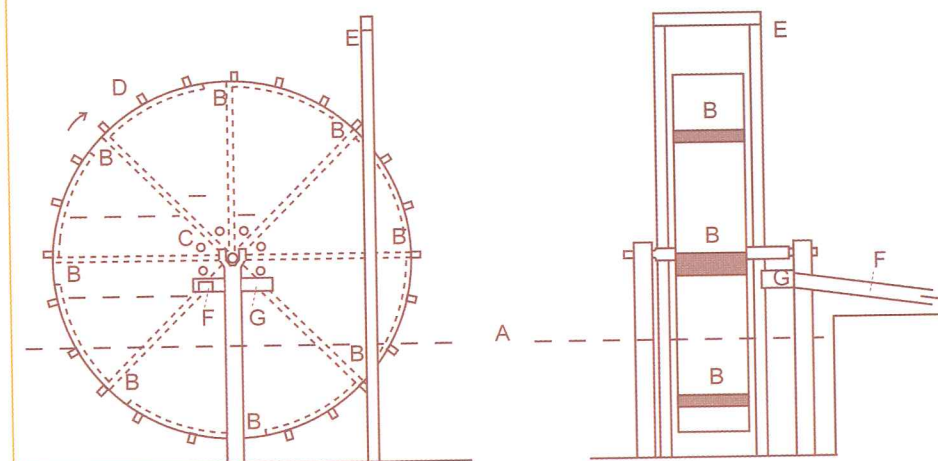
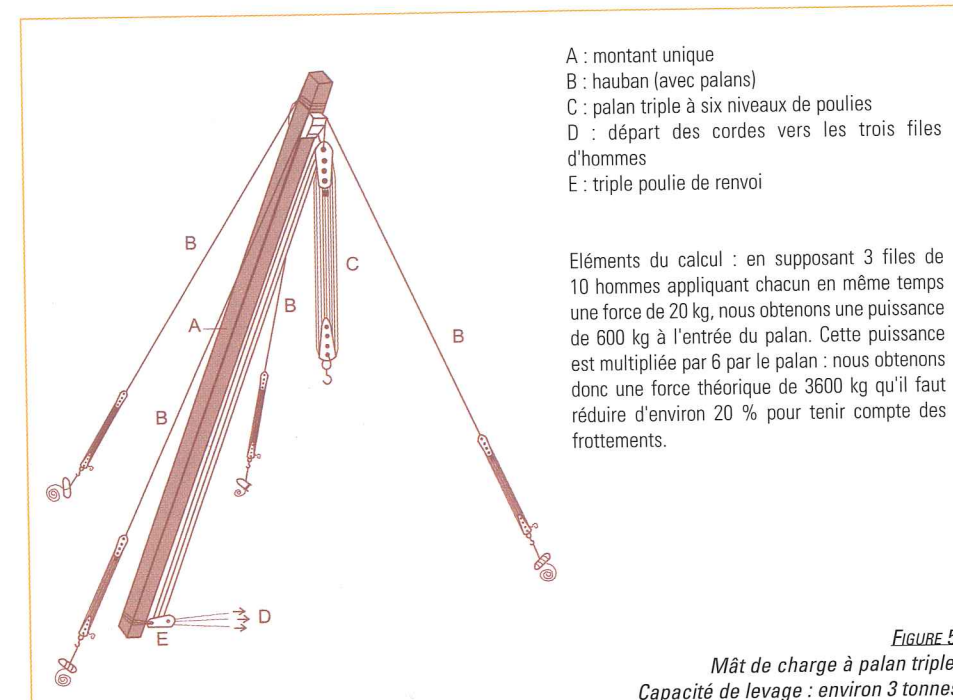
surtout comme un engin rapide à mettre en œuvre et à utiliser. Pour augmenter encore cette rapidité, il propose de ne pas lui associer de treuil, de cabestan ou de roue d'écureuil (tout cela serait possible de façon déportée puisque rien ne peut être fixé sur le mât lui-même), mais d'utiliser comme force motrice trois files d'hommes manœuvrant ensemble (fig. 5).

Les machines pour élever l'eau

Au cours de sa description des machines pour élever l'eau, Vitruve ne mentionne que deux utilisations : dans les jardins et dans les salines. Il faut bien entendu y ajouter tous les cas où il est nécessaire de « remonter » l'eau avant de la faire s'écouler vers les points de consommation : fontaines et thermes par exemple et les cas où, au contraire, il faut vider l'eau : fondations en milieu humide, mines, cales des navires par exemple. Vitruve décrit cinq types de machines : le tympan, la roue à augets, la chaîne à godets, la vis et la pompe à piston.

Le tympan

Le tympan se présente sous la forme d'un tambour creux compartimenté avec des ouvertures sur la tranche pour prendre l'eau et des ouvertures près du centre pour la restituer (fig. 6). Il n'élève donc l'eau que de la hauteur de son rayon, mais il en élève une grande quantité puisque tout l'intérieur du tambour est utilisé pour la contenir. Il est mû par des hommes qui se tiennent à un portique et qui le font tourner avec les pieds grâce aux échelons placés tout autour de la tranche. La séparation en huit compartiments proposée par Vitruve



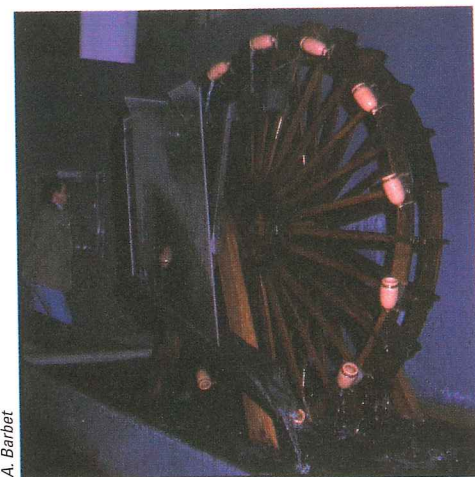
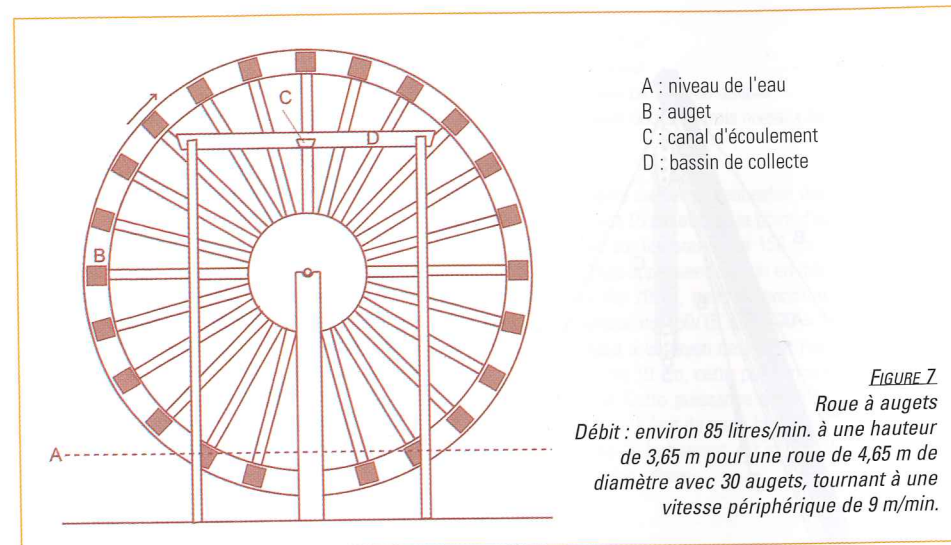


FIGURE 8
Noria présentée dans l'exposition Pompéi, nature, sciences et techniques.

n'est pas obligatoire. Ce pourrait être plus ou moins.

La roue à augets

La roue à augets est la traditionnelle noria (fig. 8) utilisée encore aujourd'hui dans certains pays. A la différence du tympan, elle n'élève qu'une petite quantité d'eau à la fois puisque l'ensemble des augets a une moins

grande capacité que les compartiments du tympan, mais elle l'élève beaucoup plus haut car, d'une part, les augets se vident au niveau de la circonférence (au lieu du centre dans le tympan) et, d'autre part, l'ensemble étant plus léger, il peut être de dimensions beaucoup plus importantes (fig. 7). Vitruve signale des variantes avec des augets placés sur la tranche ou incorporés dans la tranche elle-même. Le mode de propulsion est le même que celui du tympan mais, dans les rivières à courant important, on peut remplacer les échelons par des aubes et la roue devient alors automotrice.

La chaîne à godets

La chaîne à godets permet de s'affranchir du diamètre de la roue (fig. 9). La hauteur n'est plus limitée que par une question de poids et de force motrice. Le système est particulièrement bien adapté aux puits ou aux cales des navires.

La vis d'Archimède

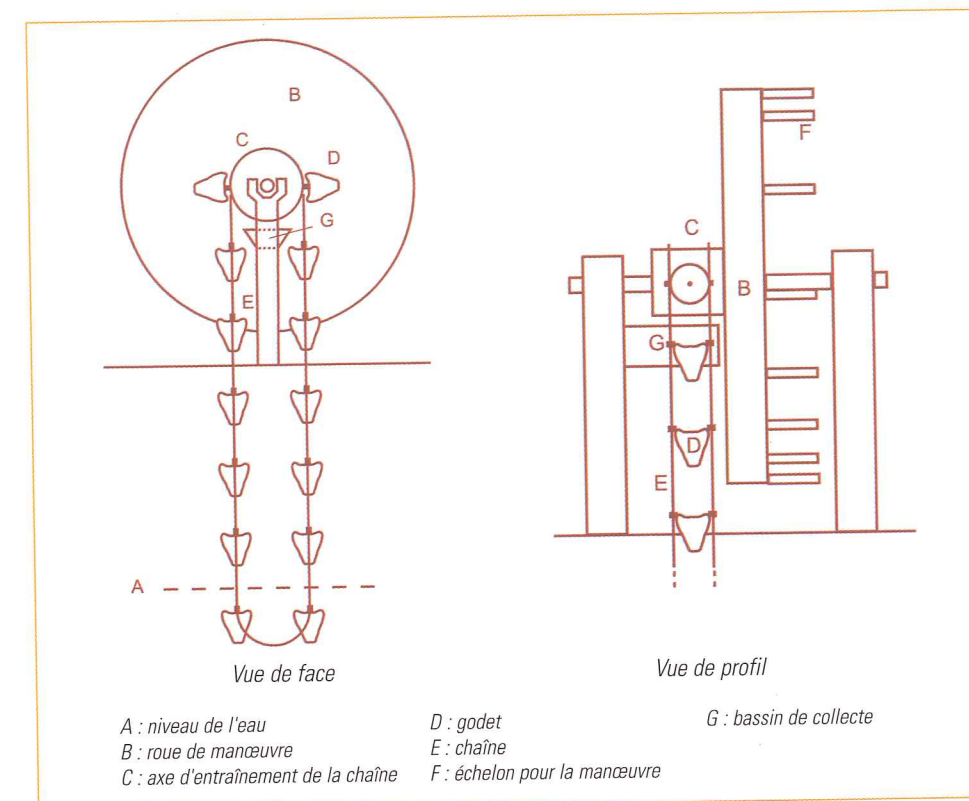
La vis d'Archimède est composée d'un ou plusieurs canaux (Vitruve en propose huit) s'enroulant en spirale autour d'un axe (fig. 10). Le tout est enfermé dans un long cylindre fait de douves soigneusement assemblées et liées par des cercles de fer (comme sur un tonneau). La construction de cet appareil est sophisti-

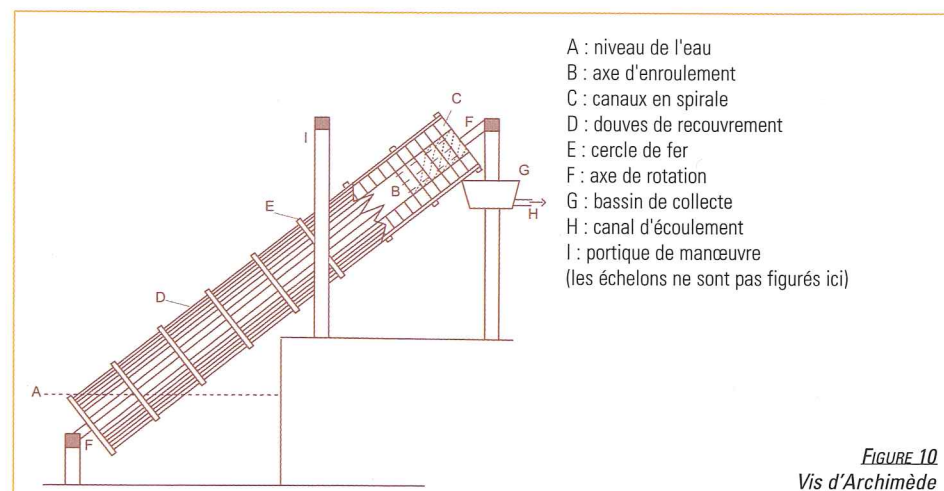
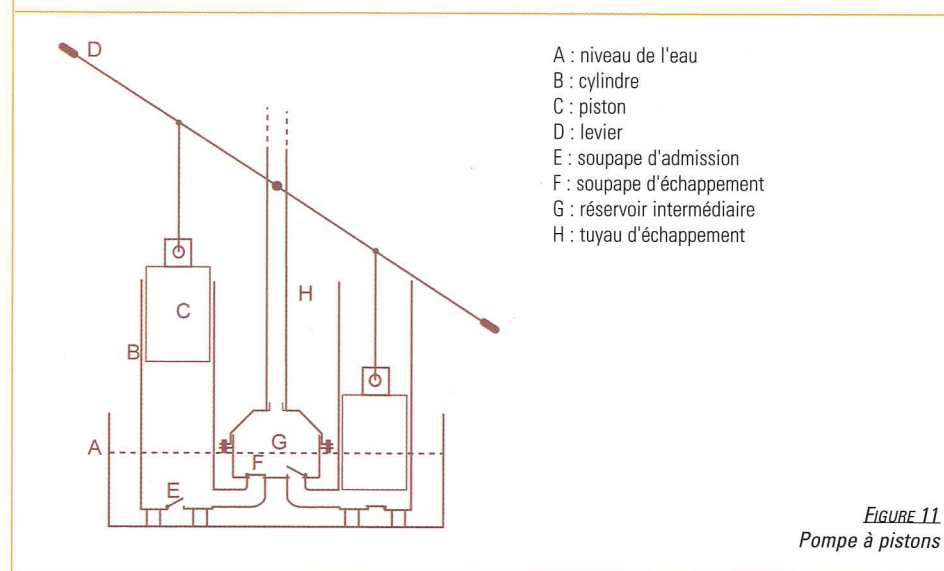
quée, car il faut combiner l'inclinaison des spires et celle de l'appareil lui-même, de telle sorte qu'à chaque tour un peu d'eau reste emprisonnée au bas de chaque spire et monte ainsi, tour après tour, jusqu'à l'orifice supérieur. La machine porte le nom de son inventeur présumé. Le mode de propulsion est le même que celui des appareils vus précédemment.

La pompe à pistons

Alors que tous les appareils précédents étaient en bois, la pompe à pistons est en bronze. On a aussi découvert des pompes à pistons en bois à Colle Mentuccia à Silchester et à Périgueux (cette dernière est présentée dans l'exposition Pompéi, nature, sciences et techniques au Palais de la découverte). La

description de Vitruve est manifestement issue des écrits de Ctésibios (il appelle du reste cette pompe la *machina Ctesibica*), mais le principe général est celui appliqué sur les pompes antiques retrouvées et, en fait, celui de toutes les pompes foulantes construites jusqu'à nos jours. La machine de Ctésibios se compose de deux pompes foulantes géminées plongées dans l'eau (fig. 11). Les pistons de chaque cylindre sont reliés au même levier et ils fonctionnent donc alternativement : quand l'un descend l'autre monte. Pendant la descente la soupape d'admission se ferme et l'eau est refoulée dans le réservoir intermédiaire d'où elle est expulsée vers le tuyau d'échappement. Pendant la montée la soupape d'échappement se ferme et l'eau est aspirée dans le



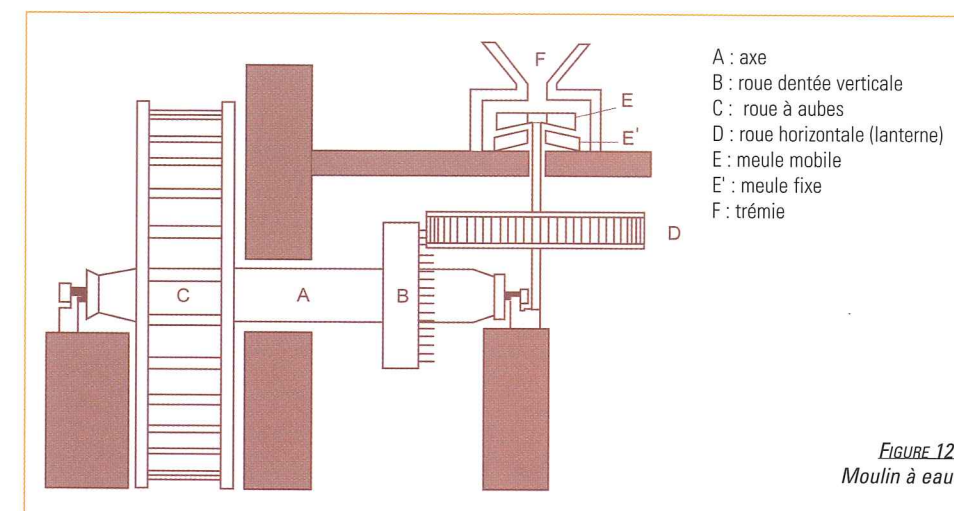
FIGURE 10
Vis d'ArchimèdeFIGURE 11
Pompe à pistons

cylindre. Le réservoir intermédiaire (absent dans la description d'Héron d'Alexandrie et sur certaines pompes retrouvées) permet un accès facile pour le nettoyage et le remplacement éventuel des soupapes d'échappement. Ce type de pompe est particulièrement intéressant pour la lutte contre les incendies car, avec une bouche de sortie adaptée, il permet d'envoyer un jet d'eau sous pression. C'est du reste pour cet usage que Pline le Jeune men-

tionne ce type de pompe sous le nom de *siphon* (Pline, *Epist.* 10,33,2).

Le moulin à eau

La description par Vitruve du moulin à eau vient « en excursus » à propos des roues à eau automotrices. Elle est brève mais intéressante à double titre : c'est la seule description technique ancienne de cette machine et elle doit

FIGURE 12
Moulin à eau

être à peu près contemporaine de son apparition (fig. 12) (Vitruve (10,5,2) et Strabon (12,3,30) sont les premiers auteurs à mentionner l'*hydraleta* ; un poème d'Antipater de Thessalonique (*Anth. Pal.* 9,418) nous apprend ensuite que dans la deuxième moitié du I^{er} siècle après J.-C. l'appareil était devenu d'usage courant. Une roue à aubes, actionnée par un cours d'eau fait tourner une roue dentée verticale par l'intermédiaire d'un axe. Cette roue dentée verticale fait tourner par engrenage une roue horizontale qui, elle-même, entraîne une meule mobile par l'intermédiaire d'un axe. Pendant vingt siècles il y eut beaucoup de variantes de moulins à eau, le principe restant toujours le même : actionner une meule avec une roue mue par un courant d'eau. La configuration décrite par Vitruve est une de ces variantes, mais elle n'est attestée dans les moulins « modernes » qu'avec une roue verticale plus grande que la roue horizontale (la lanterne).

L'orgue hydraulique

Vitruve décrit l'orgue hydraulique, probablement à partir des écrits de Ctésibios (III^e siècle avant J.-C.), mais l'iconographie et l'archéologie confirment que l'appareil a bien été construit de cette manière. La soufflerie est constituée de deux pompes cylindriques dans lesquelles deux assistants font coulisser des pistons en agissant sur des leviers reliés aux pistons par des bielles. Une première régulation de la pression de l'air vient, évidemment, de l'action alternée des assistants et de la force avec laquelle ils pompent. Pour avoir un vent bien stable, l'air est ensuite envoyé dans un régulateur hydraulique - c'est là la principale originalité de cet orgue -. Ce dispositif comporte une sorte d'entonnoir renversé, immergé dans une cuve remplie d'eau (fig. 13). L'entonnoir repose au fond de la cuve sur des tasseaux si bien que l'eau peut circuler entre l'entonnoir et la cuve. Lorsque la soufflerie est inactive, le niveau de l'eau est le même dans la cuve et dans l'entonnoir. Lorsque l'air est envoyé sous pression par les cylindres au sommet de l'entonnoir, l'eau est repoussée dans l'entonnoir et le niveau d'eau augmente dans la cuve : il se crée ainsi une réserve d'air

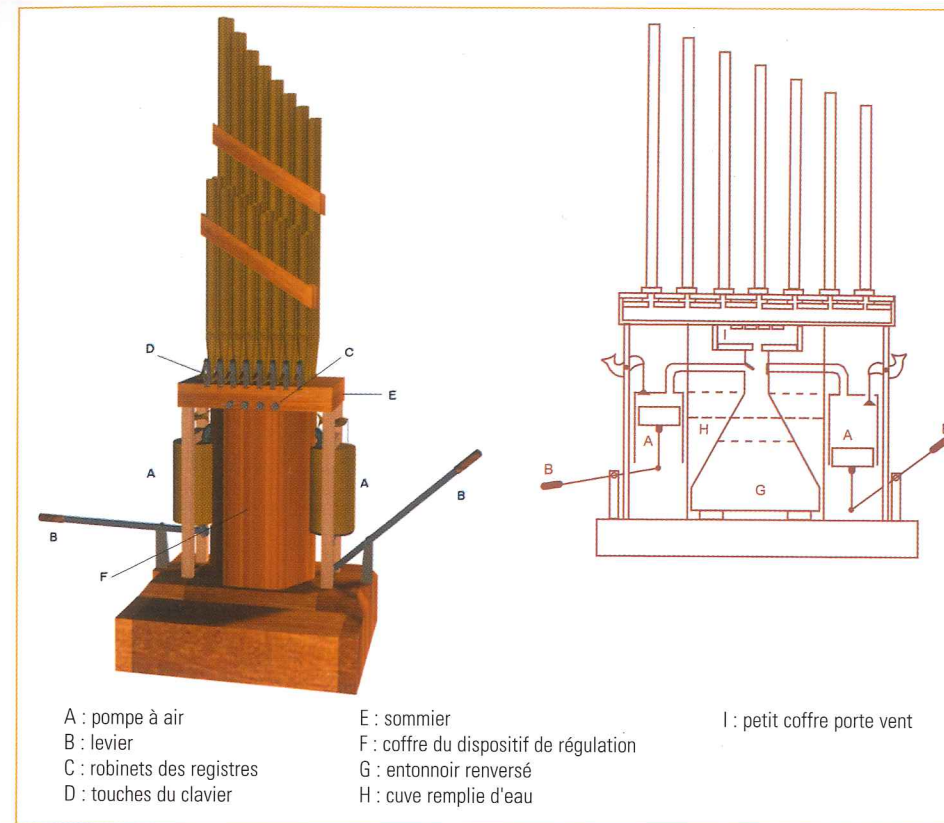


FIGURE 13
Orgue hydraulique

sous pression. Pour une dénivellation constante entre le niveau de l'eau dans l'entonnoir et celui contenu dans la cuve, la pression de l'air situé dans l'entonnoir est rigoureusement stable. C'est cet air qui est acheminé vers le sommier ; comme dans tous les orgues, sa fonction est double : d'une part, la sélection du ou des jeux à faire parler (c'est la registration), d'autre part, la liaison entre les tuyaux et le clavier. Au sommet de l'entonnoir un petit coffre fait fonction de porte-vent. A l'aide de robinets, il peut être mis en communication avec des canaux situés longitudinalement sous chaque rang de tuyaux. Un canal est assimilé à un registre. Pour faire parler les tuyaux, chaque touche du clavier actionne une règle mobile en position transversale, percée d'autant de trous qu'il y a de registres. Lorsque la

touche est au repos, les trous de la règle correspondante sont décalés par rapport à l'embouchure des tuyaux et l'air ne peut pas passer du canal du registre au tuyau. Lorsque la touche est enfoncée, les trous de la règle sont mis en correspondance avec les embouchures de tuyaux qui se trouvent au-dessus et, selon le nombre de registres ouverts, l'air alimente un ou plusieurs tuyaux en même temps. La proportion de montage du clavier n'est qu'une hypothèse représentée parmi d'autres. Il est important de remarquer que - contrairement aux sommiers que nous connaissons depuis plusieurs siècles - le sommier antique ne comporte aucune soupape. Par ailleurs, il est clair que le frottement qui accompagne le mouvement des règles devait rendre impossible la multiplication des registres au-delà de quatre.



FIGURE 14
Orgue hydraulique

L'odomètre

La notice sur l'odomètre paraît également avoir été écrite à partir de sources livresques. C'est celle qui a soulevé le plus de doutes, d'abord parce que nous n'avons aucun témoignage iconographique ni archéologique (mais cela est normal pour une machine entièrement en bois, construite en un tout petit nombre d'exemplaires), ensuite parce que le principe de la grande roue dentée à quatre cents dents décrit par Vitruve est curieux quand on sait que deux roues de vingt dents auraient eu la même fonction (mais, après tout, pour ce système purement utilitaire, l'encombrement d'une roue unique compensait peut-être largement les difficultés d'ajustage de deux petites roues). En tout cas, l'appareil tel qu'il est décrit peut fonctionner (fig. 15 et 16). Cet

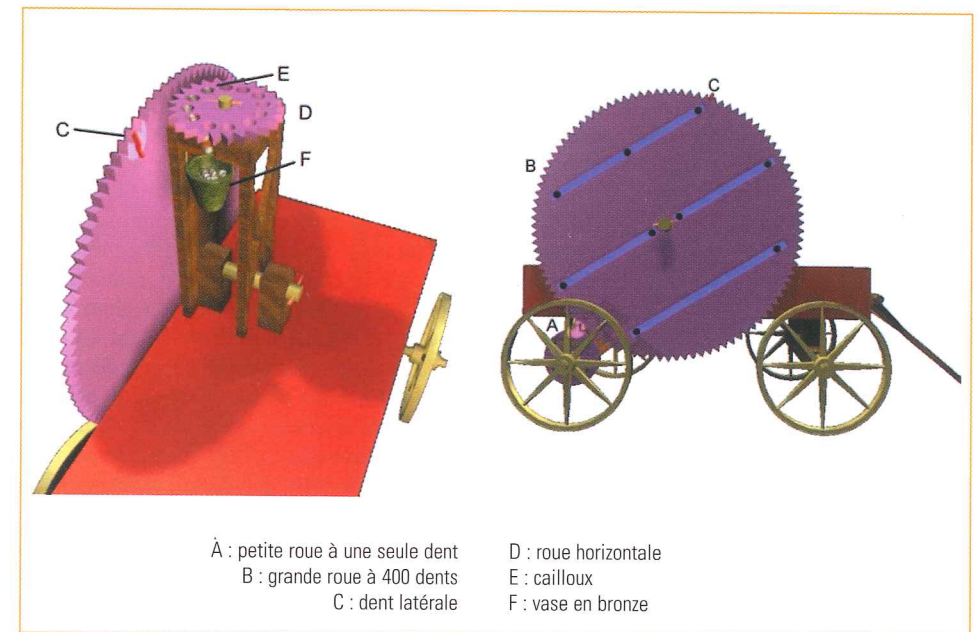


FIGURE 15
Odomètre

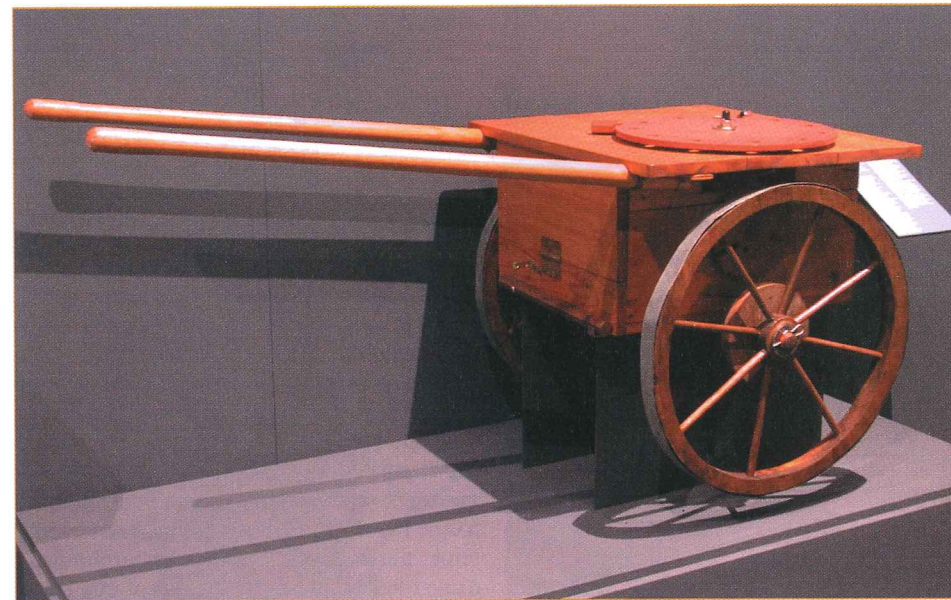


FIGURE 16

L'un des odomètres présenté dans l'exposition Pompéi, nature, sciences et techniques, au Palais de la découverte, a été construit par C. Petitot et M. Carrière, de la Société d'histoire et d'archéologie de l'arrondissement de Lure. Il fonctionne selon le principe exposé ici et présenté dans la figure 15.

appareil convient parfaitement au comptage des milles sur une route, pour poser des bornes, pour indiquer la distance entre les relais ou les villes sur les cartes... Une première petite roue, avec une seule dent, est adaptée sur le moyeu de la roue d'un chariot, du côté intérieur. Au-dessus de cette première roue est adaptée une grande roue à quatre cents dents, plus une dent latérale dépassant les autres. Les quatre cents dents engrènent avec la dent de la roue inférieure. A chaque tour de roue du chariot, l'ergot fait avancer 1 dent de la roue à quatre cents dents. Enfin, une troisième roue est placée en haut, perpendiculairement à la grande roue. Elle engrène avec la dent latérale de cette dernière. Lorsque les quatre cents dents ont été avancées, la dent latérale fait avancer 1 dent de la roue horizontale. Le nombre de dents de cette troisième roue est indifférent : Vitruve conseille de faire un nombre de trous (donc un nombre de

dents) équivalent à celui des milles qu'un chariot peut parcourir en une journée ; nous avons choisi arbitrairement le chiffre de 50, soit environ 74 km. L'ingénieur romain propose un système à mesures fixes en imposant aux roues du chariot une circonférence précise de douze pieds et demi, soit un diamètre de quatre pieds. Quand la roue du chariot qui porte la petite roue à une seule dent a tourné 400 fois, elle a fait faire à la grande roue à quatre cents dents un tour complet et celle-ci, avec sa dent latérale, a fait avancer d'une dent la roue horizontale ; 400 fois douze pieds et demi font cinq mille pieds, soit exactement un mille. Donc l'avancement d'une seule dent de la roue horizontale correspond à la distance parcourue de un mille. Pour totaliser le nombre de milles parcourus, se trouve, sous la roue horizontale, un plateau ne portant, lui, qu'un seul trou, correspondant précisément à un des trous de la roue. Dans chaque trou est

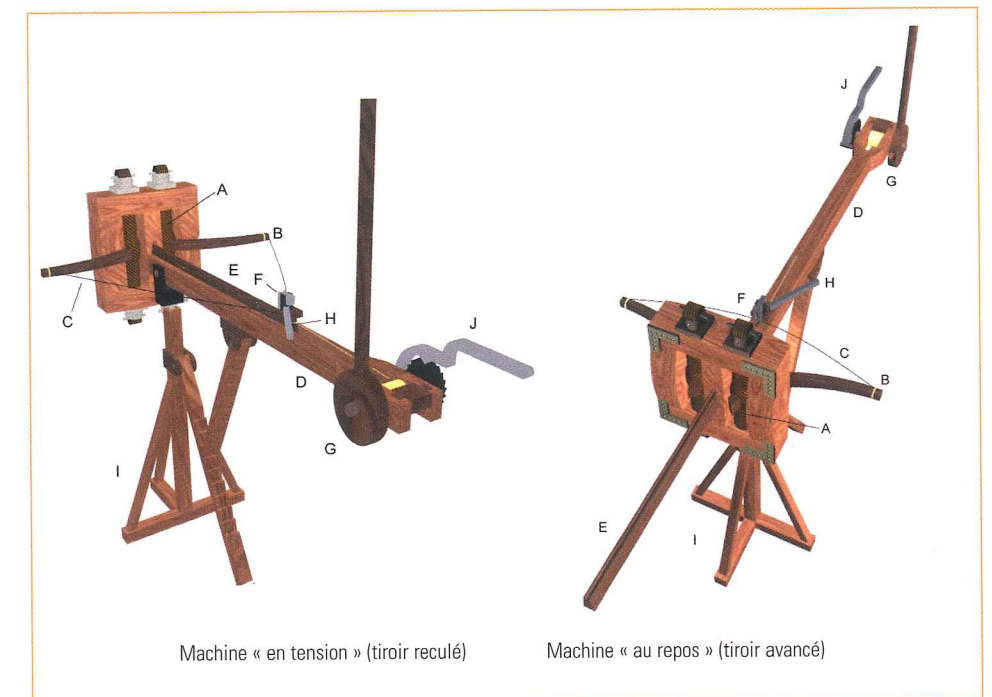
placé un petit caillou ; à chaque déplacement d'une dent de la roue horizontale, le trou qui correspond à l'ouverture du plateau perd son caillou. Celui-ci tombe dans un petit vase en bronze. Le bruit du caillou qui tombe avertit l'opérateur qu'un mille a été parcouru et, en fin de parcours, il suffit de compter le nombre de cailloux dans le vase pour connaître le nombre de milles parcourus.

Les machines de jet

Les deux types de machines décrits par Vitruve, la catapulte (fig. 17) et la baliste, sont des pièces d'artillerie « à torsion et à deux bras ». Le principe moteur est constitué par deux faisceaux de câbles, à l'intérieur desquels sont enfilés deux bras en bois, reliés à leur extrémité par une corde archère. Entre ces deux faisceaux passe le fût de la machine, constitué d'une longue pièce fixe, à l'intérieur

de laquelle coulisse un tiroir. Ce tiroir porte une griffe à laquelle est accrochée la corde archère avant le tir. Le tiroir est amené vers l'arrière au moyen d'un treuil et entraîne donc avec lui la corde archère, qui elle-même tire les bras et tord les faisceaux de câbles. Lorsque le point de tension désiré est atteint, la griffe est soulevée au moyen d'un petit levier, elle libère la corde archère, qui revient violemment à sa position première, entraînant vers l'avant le projectile qui avait été au préalable posé sur le tiroir. L'ensemble, moteur et fût, est disposé sur une base.

La catapulte (ou scorpion) de Vitruve est un lanceur de flèches, la baliste un lanceur de pierres. Mais cette distinction est superficielle relativement aux différences fondamentales qui concernent la construction du cadre de tension, à l'intérieur duquel sont enfermés les faisceaux de câbles, et la construction du fût. La baliste comporte deux cadres (avec un ressort chacun) au lieu d'un seul dans la cata-

FIGURE 17
Catapulte

pulte ; ceux-là ne sont pas alignés mais disposés légèrement en V (la pointe vers l'arrière), de manière à obtenir une plus forte tension, et ils sont séparés par un intervalle plus important qui peut laisser passer des boulets d'une taille énorme : les tables de calibrage données par Vitruve vont de deux livres, environ 650 grammes (intervalle de 5 doigts, environ 9 cm), à plus de 100 kg.

Ce type d'artillerie est le seul attesté entre le IV^e siècle avant J.-C. et le II^e siècle après J.-C. : c'est celui auquel font référence César, Tite-Live ou Tacite, c'est encore celui qui est attesté sur la colonne Trajane avec quelques modifications puisqu'à cette époque le métal remplace le bois sur certaines machines. Le lanceur de pierres à un seul bras, appelé onagre ou scorpion, souvent représenté à tort pour illustrer les textes de César par exemple, est plus tardif. Les circonstances de l'invention de ce lanceur de pierres sont obscures. Philon de Byzance (*Pol.* 91. 36) mentionne vers 225 avant J.-C. un *monankon* (« engin à un seul bras ») dans une liste de moyens de défense et l'appareil est effectivement utilisé pour lancer des pierres. Ensuite, nous n'en avons plus aucune trace (ni textuelle, ni iconographique) avant une mention chez Appollodore de Damas (188, 6), l'architecte de Trajan, et des citations répétées chez Vegèce et Ammien Marcellin au IV^e siècle ap. J.-C.

Les machines de siège

Vitruve ne décrit pas toutes les machines utilisées à son époque pour attaquer des remparts et il le reconnaît lui-même. Il s'en tient à quelques exemples, choisis parmi les machines les plus complexes, et laisse de côté les systèmes simples : échelles, mantelets, claies, baraques ou portiques de protection... Nous pouvons, en fait, distinguer quatre groupes de machines d'attaque pour les sièges :

les machines de protection, les machines de destruction, les machines d'escalade, les tours de tir et d'observation. Dans la première catégorie se trouvent les différentes tortues décrites par Vitruve. Mais il apparaît, à la lecture des *Commentaires* de César, que leur construction était relativement rare et réservée aux cas difficiles, notamment lorsque l'ennemi disposait d'une artillerie puissante (devant Marseille en 49 avant J.-C. par exemple). D'ordinaire les soldats se contentaient de simples claies (*crates*) ou de baraques de protection plus simples que les tortues : le mantelet (*uinea*), le portique (*porticus*), la galerie mobile (*musculus*). La deuxième catégorie comprend le bélier (*aries*) avec tous ses types : la simple poutre portée à bras d'hommes, la poutre suspendue à un mât et la poutre installée à l'intérieur d'une tortue, le trépan (*terebra*) et divers instruments destinés à démolir la muraille par le haut (essentiellement pour faire tomber les merlons). Dans la troisième catégorie se range d'abord l'instrument le plus simple et le plus souvent cité : l'échelle (*scalae*). Divers autres systèmes de ponts volants ou de bascules pouvaient aussi être employés. La quatrième catégorie est celle des tours mobiles (*turris mobilis, ambulatoria*) utilisées pour lancer des projectiles à l'intérieur de la place assiégée, pour observer et éventuellement pour permettre l'assaut grâce à des ponts volants installés à la hauteur du mur.

Nous avons choisi d'illustrer cette partie avec la tortue d'Hégétor de Byzance, d'abord parce qu'elle est bien connue (trois auteurs la décrivent : Vitruve, Athénée le Mécanicien 21-26 et l'Anonyme de Byzance 230, 1 - 232, 12) et datée : III^e siècle avant J.-C., ensuite parce qu'elle réunit en un seul engin les quatre fonctions des machines de siège que nous venons de voir : la protection des assiégeants, la destruction des remparts, leur escalade, la position dominante par rapport aux assiégés (fig. 18). La plate-forme montée sur roues et

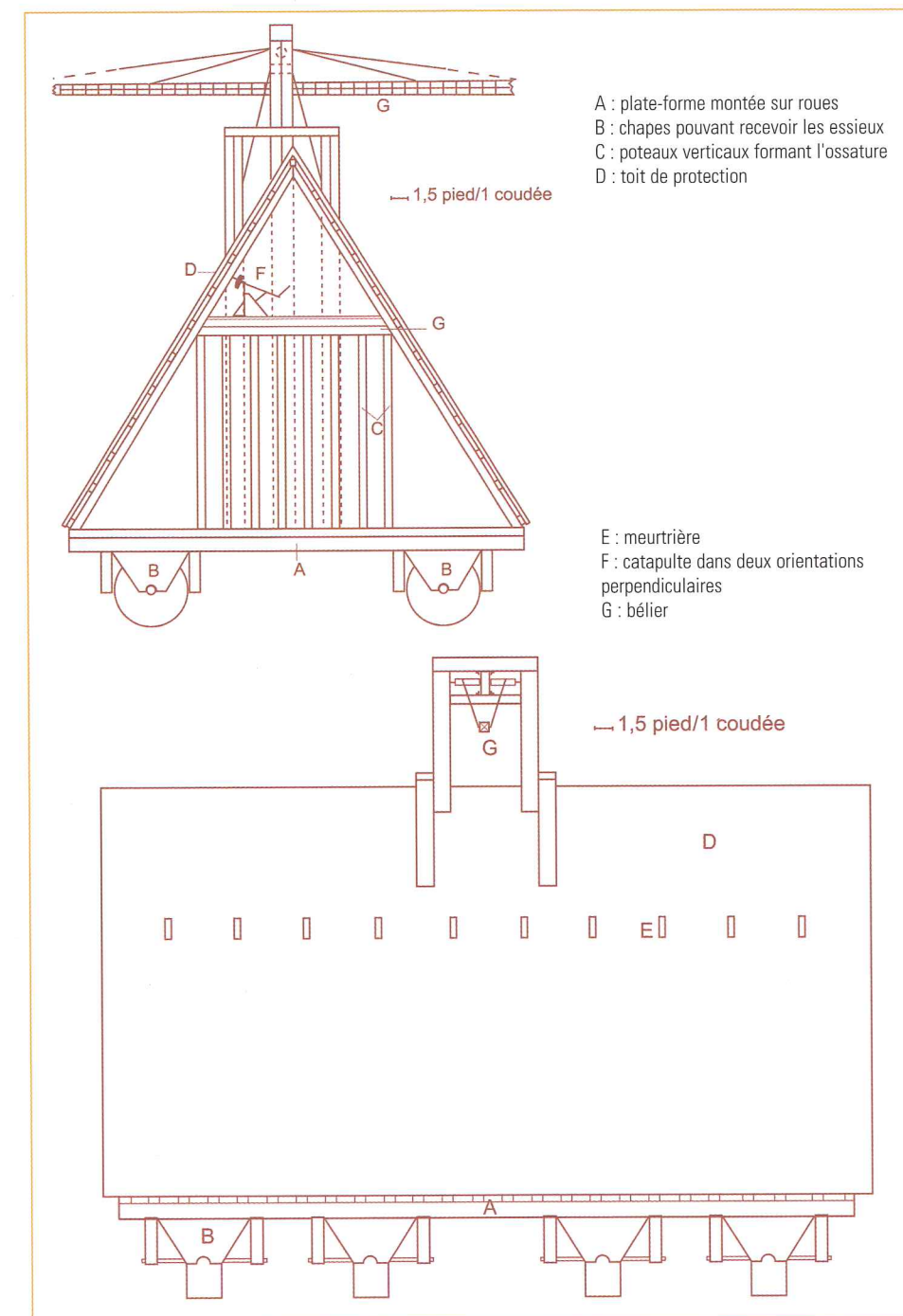


FIGURE 18
Tortue d'Hégétor de Byzance

protégée par un toit solide permet d'abriter un grand nombre de soldats. Un étage sous les combles permet d'installer des pièces d'artillerie qui tirent à travers des meurtrières. Enfin une immense poutre bélière, manœuvrée de l'intérieur, est installée au-dessus et elle est conçue de façon à pouvoir servir aussi d'échelle d'escalade.

Le « catalogue » qui vient d'être présenté, n'est pas, bien entendu, exhaustif. D'abord, il n'épuise pas le traité de Vitruve parce que toutes les machines qu'il mentionne (et qu'il décrit même pour certaines), au livre X du *De architectura* n'ont pas été traitées ici et parce que, pour être complet, il faudrait y ajouter les systèmes de visée qu'il décrit au livre VIII, ou les horloges et les cadrans solaires du livre IX. Ensuite, Vitruve ne fait pas un tableau exhaustif de la mécanique romaine ; pour ne prendre qu'un exemple, la mécanique agricole n'est abordée que par un seul aspect, celui du moulin à eau, mais il y aurait bien des choses à dire et à représenter sur le moulin à ânes, sur d'autres types de mouture (celle de l'olive en particulier), sur les pressoirs, sur des machines apparues après Vitruve, comme un type de moissonneuse auquel fait allusion Palladius. Mais il est important, nous semble-t-il, de reconnaître la « légitimité » de Vitruve en tant qu'ingénieur : toutes les machines qu'il décrit sont reconstructibles (et en état de fonctionner...), même si le texte est difficile à comprendre parce qu'il nous manque des éléments, évidents pour les contemporains qui voyaient fonctionner ces mécanismes. Le livre X du *De architectura* de Vitruve est un condensé de type encyclopédique (aussi bien pour la mécanique pratique que pour la mécanique théorique que nous n'avons pas abordée ici) et c'est à ce titre qu'il doit être apprécié : malgré ses lacunes et toutes les réserves que nous avons émises, il fait un tour d'horizon de l'ingénierie romaine du début de l'Empire.

Ph. F.

POUR EN SAVOIR PLUS

Fleury Ph., *Traité de mécanique et textes sur les machines*. In : *Les littératures techniques dans l'Antiquité Romaine*, Entretiens de la Fondation Hardt, 42, 1995, p. 45-76.

Fleury Ph., *La mécanique de Vitruve*, Caen, Presses Universitaires, 1993.

Vitruve, *De architectura*, livre I, éd. Ph. Fleury, Paris, Les Belles Lettres, 1990, p. IX-X.

Vitruve, *De architectura*, livre X, éd. L. Callebaut et Ph. Fleury, Paris, Les Belles Lettres, 1986.

Gros P., *Munus non ingratum. Le traité vitruvien et la notion de service*. In : *Le projet de Vitruve, Objet, destinataires et réception du De architectura*, Actes du colloque de Rome 26-27.3.1992, Collection de l'École française de Rome, 192, Paris, Rome, 1994, p. 75-90.

Philippe Fleury est agrégé de grammaire et docteur ès lettres. Il a soutenu sa thèse sur *La mécanique de Vitruve*. Il est l'auteur d'ouvrages et d'articles sur Vitruve, les sciences et les techniques de l'Antiquité et les vocabulaires techniques latins. Il co-dirige un travail de reconstitution virtuelle de la Rome antique à l'université de Caen où il est professeur de latin, directeur adjoint de la Maison de la recherche en sciences humaines et directeur de l'école doctorale « Littérature, cultures et sciences sociales ».