



HAL
open science

Le vocabulaire latin de la mécanique

Philippe Fleury

► **To cite this version:**

Philippe Fleury. Le vocabulaire latin de la mécanique. II seminario internazionale di studi sui lessici tecnici greci e latini, Dec 1995, Messina, Italie. pp.27-40. hal-01609477

HAL Id: hal-01609477

<https://hal.science/hal-01609477v1>

Submitted on 3 Oct 2017

HAL is a multi-disciplinary open access archive for the deposit and dissemination of scientific research documents, whether they are published or not. The documents may come from teaching and research institutions in France or abroad, or from public or private research centers.

L'archive ouverte pluridisciplinaire **HAL**, est destinée au dépôt et à la diffusion de documents scientifiques de niveau recherche, publiés ou non, émanant des établissements d'enseignement et de recherche français ou étrangers, des laboratoires publics ou privés.

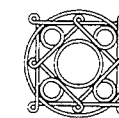
PHILIPPE FLEURY

Le vocabulaire latin de la mécanique

Estratto da

**Atti del II Seminario Internazionale di Studi
sui Lessici Tecnici Greci e Latini**

(Messina, 14-16 dicembre 1995)



Edizioni Scientifiche Italiane

PHILIPPE FLEURY

Le vocabulaire latin de la mécanique

Le concept de mécanique tel que nous l'entendons aujourd'hui est bien différent des notions exprimées par les mots latins *machinatio* ou *machinalis scientia*. La 'machine' moderne n'est pas la *machina* des textes latins et l'étude du vocabulaire latin de la mécanique doit commencer par un effort de définition du domaine d'étude. Une fois ce domaine défini, il apparaît que le champ d'investigation est plus vaste qu'on ne pourrait le penser au premier abord et que les problèmes méthodologiques sont nombreux. Un tour complet de la question demanderait plus qu'une simple communication; j'ai donc choisi de jeter l'éclairage seulement sur trois aspects traités de façon inégale. Le premier aspect est l'utilisation du vocabulaire animal dans le lexique des noms des machines et des leurs parties. Les deux autres aspects seront vus beaucoup plus rapidement: il s'agit de l'interchangeabilité de certains mots avec leurs dérivés en *-lo- et d'un exemple de l'étroite corrélation entre l'histoire de la technologie et celle du vocabulaire.

Vitruve fait de la mécanique une des trois parties de l'architecture et il y consacre le dixième livre de son *De architectura*. Mais il s'agit bien là du seul traité de mécanique latine qui nous soit resté. Le regret exprimé par J. André, dans son introduction au *Vocabulaire latin de l'anatomie*¹, sur le manque de textes médicaux classiques est encore plus vif en ce qui concerne la mécanique. Si, d'une certaine manière, nous pouvons comparer Celse et Vitruve (encore que Vitruve fût un praticien de la mécanique alors que Celse paraît n'avoir jamais été médecin²), nous n'avons pas pour la mécanique l'équivalent des

¹ J. ANDRÉ, *Le vocabulaire latin de l'anatomie*, Coll. d'études anciennes n. 59, Paris 1991.

² Mais nous avons souligné ailleurs que le traité de Vitruve relève davantage de l'encyclopédie que du traité de pratique: PH. FLEURY, *Le De architectura et les traités de mécanique ancienne*, in AA.VV., «Le projet de Vitruve. Objet, destinataires et réception du *De architectura*», Actes du Colloque International organisé par l'Ecole française de Rome, l'Institut de Recherche sur

traités de Scribonius Largus, Vindicianus, Priscien, Cassius Felix, Caelius Aurelianus³ pour la médecine. Cependant limiter le vocabulaire latin de la mécanique au seul vocabulaire vitruvien serait trop réducteur: nous devons aller au-delà en nous posant la question de la définition du domaine de la mécanique et donc celle de notre champ d'étude.

Nous trouvons chez Vitruve une division de la mécanique en deux grandes sections: la mécanique civile et la mécanique militaire. Dans la section civile Vitruve traite des machines de soulèvement, des machines pour élever l'eau, du moulin à eau, de l'orgue hydraulique et de l'hodomètre. Dans la section militaire il traite des machines de jet et de machines de siège (tortues, béliers etc.). La mécanique théorique est abordée dans la section civile à propos des principes des machines de soulèvement (lois du levier en particulier). Derrière cette façon de voir les choses (que nous présentons ici de manière simplifiée), il y a en fait tout le poids d'une tradition que nous connaissons par des traités conservés en langue grecque. Pour reprendre la classification donnée par Pappos au IV^e siècle p.C., disons qu'il y a d'un côté la partie rationnelle (τὸ λογικόν) et de l'autre la partie appliquée (τὸ χειρουργικόν). Si, pour la partie rationnelle, Pappos mentionne la géométrie, l'arithmétique, l'astronomie et la physique, il apparaît qu'en fait les écrits mécaniques ont essentiellement traité de l'équilibre des forces, ce que nous appelons aujourd'hui la statique. Nous laissons ici cet aspect de côté (Vitruve ne l'a du reste que très rapidement traité et, à notre connaissance, aucun autre texte latin n'aborde la mécanique sous son aspect théorique), mais nous relevons cependant que, contrairement à ce qu'affirme J. André, la notion de science (ou discipline mécanique) n'apparaît pas avec Pline.⁴ Elle apparaît déjà chez Vitruve avec le mot *machinatio* et il n'est probablement par le créateur de la discipline: les mots latins employés au livre X sont au moins la trace d'une pratique professionnelle déjà bien établie avec un enseignement correspondant (Vitruve parle de ses *praeceptores*). En ce qui concerne l'aspect appliqué de la mécanique, Pappos donne d'abord une définition très large de son domaine d'intervention: construction en bois, en bronze, en pierre, art de la peinture, puis il distingue trois arts mécaniques (τέχναι

l'architecture antique du CNRS et la Scuola Normale Superiore de Pise, Rome, 26-27 mars 1993 (Collection de l'Ecole Française de Rome, 192), Rome 1994, pp. 187-212.

³ Cfr. G. SABBAGH, P.P. CORSETTI, K.D. FISCHER, *Bibliographie des textes médicaux latins, Antiquité et haut Moyen Age*, Publications de l'Université de Saint Étienne, 1987.

⁴ J. ANDRÉ, *Constitution des langues techniques en latin*, *Études de Lettres*, Janv.-Mars 1986, p. 8: «La mécanique, primitivement inconnue des Romains, est nommée tardivement, d'abord *machinalis scientia* (Pline), puis, au IV^e siècle, *ars mechanica* (Firm. Mat.) et *mechanica* (Symm.)».

[μηχανικά]) particulièrement utiles pour la vie quotidienne: la fabrication des machines de soulèvement, des machines de guerre et des machines pour élever l'eau. Ces trois domaines correspondent à ce qui fait l'essentiel du livre X de Vitruve et à la tradition grecque la mieux représentée: les Μηχανικά, les Βελοποικία-Μηχανήματα, et les Πνευματικά.

Nous limiterons donc ici notre champ d'étude à ce triptyque qui correspond à trois champs conceptuels représentés de façon sûre dans la littérature technique grecque, en l'envisageant sous son aspect diachronique, des textes de Plaute à la fin du IV^e siècle p.C. L'histoire de la technologie est alors inséparable de celle des mots: au début de la période considérée, des machines existent déjà (Plaute utilise métaphoriquement les noms des machines de jet, *ballista* et *catapulta*); certaines vont disparaître ou se modifier radicalement (par exemple le *scorpio* vitruvien); d'autres enfin apparaissent (l'*hydraletes*, le moulin à eau, qui émerge comme une 'dérivation' des machines pour élever l'eau, ou l'*onager*, le lanceur de pierres à un seul bras); ces données doivent être constamment présentes pour faire le lien entre le référent et le référé. Toujours pour rester dans le cadre imparti, nous n'allons considérer que les noms des machines et de leurs constituants, sachant qu'une étude complète du vocabulaire de la mécanique devrait aussi englober le vocabulaire du montage et du fonctionnement. Pour constituer ce *corpus*, nous puisons naturellement à des sources hétérogènes (textes techniques d'autres disciplines que la mécanique, textes historiques, textes littéraires...) et il est clair que nous mêlons là des niveaux de langage différents.⁵ Par exemple, dans la nomenclature des machines de jet, nous avons *tormentum*, *ballista* (et ses dérivés), *catapulta*, *scorpio*, *onager*, or le premier, *tormentum*, n'est pas au même niveau que les autres: c'est le terme utilisé par les non-spécialistes. Mais, puisque nous ne disposons pas d'un nombre de textes spécialisés suffisamment important, l'unité de notre *corpus* sera celle du référé: les machines et leurs constituants dans les trois domaines définis plus haut. Selon ces critères nous avons travaillé sur trois *corpus* de noms de machines (un pour les machines de guerre, un pour ce que nous appellerons, comme les Anciens, la 'pneumatique' englobant les machines pour élever l'eau, mais aussi un appareil tel que l'orgue hydraulique, un pour les systèmes de soulèvement et de traction) et sur un *corpus* de noms de parties

⁵ La question des niveaux de langage pour l'Antiquité est toujours délicate. Une étude éclairante de PH. MUDRY à propos de Celse vient encore de le montrer récemment: *Éléments pour une reconsidération de la langue et du style de Celse*, in AA.VV., «Actes du IV^e Colloque International sur le latin vulgaire et tardif, Caen, 2-5 septembre 1994», Hildesheim 1995, pp. 685-697.

(beaucoup de pièces sont communes à diverses machines). C'est à partir de ces *corpus* que nous vous proposons quelques remarques et, pour commencer, une réflexion sur l'importance relative du vocabulaire animal.

P. Flobert a livré récemment une étude sur la faune de la flore latine⁶, dans laquelle il relève cinquante-sept noms d'animaux pour désigner des plantes, mais on peut dire aussi que l'emploi de la métaphore animale est un trait marquant du vocabulaire mécanique latin.⁷ Parmi les trois *corpus* de noms de machines que nous avons étudiés, c'est dans le vocabulaire militaire que les noms d'animaux trouvent le plus de faveur (11 sur 28 environ). La proportion est moins forte ailleurs. Dans ces noms d'animaux, les mammifères occupent la place la plus importante. Des plus grands aux plus petits, nous trouvons *onager* («l'onagre»): une machine de jet⁸, *aries* («le bélier»)⁹ et *lupus* («le loup»)¹⁰: des machines de guerre, *sucula* («la jeune truie»): le treuil¹¹, *cuniculus* («le lapin»)¹², *ericius* («le hérisson»)¹³ ou *musculus* («la petite souris»)¹⁴: des machines de guerre. Viennent ensuite des noms d'oiseaux, *corax* / *corvus* («le corbeau»)¹⁵ et *grus* («la grue»)¹⁶: des machines de guerre, *ciconia* («la cigogne»): un instrument de mesure ou un appareil pour puiser l'eau.¹⁷ Nous avons enfin un nom de reptile, *testudo* («la tortue»)¹⁸ pour une machine de guerre, un nom

⁶ P. FLOBERT, *La faune de la flore latine*, in AA.VV., «Les phytonymes grecs et latins», Actes du Colloque International, Nice 14-16 mai 1992, LAMA 12, 1993, pp. 123-134.

⁷ Une de nos étudiantes de maîtrise de Caen, Anne Lecornu, a consacré un mémoire à ce sujet.

⁸ *Veg. mil.* 2,10; *Amm.* 23,4,7.

⁹ *Caes. Gall.* 2,32,1; *Vitr.* 10,13,1; *Veg. mil.* 2,10; *Isid. orig.* 18,11,1-2.

¹⁰ *Veg. mil.* 4,23.

¹¹ *Cato agr.* 12; *Vitr.* 10,1,5. A. ERNOUT et A. MEILLET, (*Dictionnaire étymologique de la langue latine*, Paris 1959 (1932), s.v.) ne considèrent pas comme établi le rapport entre *sus* et *sucula*, mais, dans le mesure où le témoignage de Festus (cfr. *infra*) nous indique que les Anciens faisaient la liaison, le mot entre dans notre champ d'étude.

¹² *Caes. Gall.* 3,21,3.

¹³ *Caes. civ.* 3,67,5; *Sall. hist. frg.* 3,36.

¹⁴ *Caes. Gall.* 7,84,1; *civ.* 2,10,1; *bell. Alex.* 1,2; *Veg. mil.* 2,25.

¹⁵ *Vitr.* 10,13,3: *corvus demolitor*; *Curt.* 4,2,12 (les machines mentionnées par Vitruve et par Quinte-Curce sont très probablement différentes).

¹⁶ *Vitr.* 10,13,3 (hàpax sémantique).

¹⁷ *Colum.* 3,13,11 (instrument de mesure); *Isid. orig.* 20,15,3 (machine pour puiser l'eau).

¹⁸ *Caes. Gall.* 5,52,2; *Vitr.* 10,13,2; *Veg. mil.* 4,14; *Isid. orig.* 18,10,2. Nous hésitons à ajouter à cette liste un autre nom de reptile: *hydra* («le serpent d'eau»), attesté dans une inscription (cfr. RA 6, 4, 1934, p. 260 n. 118) au sens d'orgue hydraulique. C'est une des variantes du nom de cet appareil, à côté de *hydraula* (-es), *hydraulia*, *hydraulica* (*machina*), *hydraulicum* (*organum*), et

de mollusque, *cochlea* («l'escargot») pour une machine à élever l'eau ou pour la vis en tant que pièce du pressoir ou de la baliste¹⁹, et un nom d'insecte, *scorpio* («le scorpion») pour une machine de jet.²⁰ Dans les noms de parties les métaphores animales sont moins nombreuses et, si l'on met à part *capreolus* («le jeune chevreuil») pour une pièce de bois oblique²¹ et *delphinus* («le dauphin») pour une pièce de l'orgue hydraulique²², il s'agit aussi de noms de parties du corps des animaux: *pinna* («la plume/l'aile») pour l'aube d'une roue hydraulique, une touche de l'orgue hydraulique, un merlon sur une machine de siège²³, *rostrum* («le bec») pour l'éperon du bélier²⁴ ou du navire, parfois empruntés au grec: *chele* (χηλή «pied, serre ou pince») pour une pièce de machine de jet²⁵, *chelonium* (χελώνιον «écaille ou carapace de tortue») pour un palier dans diverses machines²⁶, ou encore le dérivé *pterygoma* (περύγωμα «ce qui ressemble à une aile») pour une pièce de machine de jet.²⁷

Ces métaphores animales se partagent en deux groupes de volume à peu près égal: celles qui sont issues d'une propriété saillante de comportement et celles qui sont issues d'un trait physique particulier ou d'une ressemblance générale.

Au premier groupe appartiennent:

– *Aries* (fig. 6): la machine dénommée *aries* frappe le mur ou la porte de la ville assiégée comme le bélier frappe son adversaire de la tête.²⁸ Il est curieux

nous ne savons pas si cette forme *hydra* est vraiment à rapprocher du nom de l'animal ou s'il ne faut pas y voir une dérivation directe à partir de ὕδωρ (nous aurions alors deux formations parallèles et non une métaphore) ou une abréviation d'une des formes que nous venons de citer.

¹⁹ *Vitr.* 10,6,3 pour la machine à élever l'eau; *Vitr.* 6,6,3; *Plin. nat.* 18,317 pour la vis du pressoir; *Amm.* 23,4,2 pour la pièce de balliste.

²⁰ *Caes. Gall.* 7,25,2; *Sall. hist.* 3,33; *Vitr.* 1, *praef.* 2; *Liv.* 26,47,6; *Sen. nat.* 2,16; *Front. Strat.* 1,4,1; *Amm.* 23,4,4; *Veg. mil.* 4,22; *Isid. orig.* 18, 8,3.

²¹ *Caes. civ.* 2,10,3; *Vitr.* 10,10,4.

²² *Vitr.* 10,8,1; 10,8,5.

²³ *Caes. Gall.* 5,40,6; *Vitr.* 10,15,1 au sens de merlon; *Vitr.* 10,8,4 au sens de touche de l'orgue hydraulique; 10,5,1 au sens d'aube.

²⁴ *Vitr.* 10,15,6.

²⁵ *Vitr.* 10,10,4; 10,11,8.

²⁶ *Vitr.* 10,2,2.

²⁷ *Vitr.* 10,11,7. Les manuscrits portent *p(l)entigomatos*. La leçon *pterygomatos* est de Turnèbe; chez Philon de Byzance (*Bel.* 54,12) cette pièce est appelée πτερύγιον. Il s'agit de deux règles à coupe triangulaire qui, fixées sur les côtés intérieurs des limons de l'échelle, forment la mortaise en queue d'aronde à l'intérieur de laquelle glisse le tiroir. C'est l'équivalent de *buccula* dans la catapulte.

²⁸ Cfr. *Veg. mil.* 4,4,14: «on appelle [la machine] bélier soit en raison de la dureté de son front qui abat les murailles, soit parce que, à la façon des béliers, elle recule pour frapper ensuite plus violemment avec de l'élan».

d'observer à propos de ce mot que la métaphore de comportement a joué un rôle sur l'aspect physique de l'objet lui-même ou de ses représentations. La forme la plus adaptée pour la tête métallique de ce type de machine est celle du coin, mais sur une pièce trouvée à Olympie, qui a effectivement la forme d'un coin dentelé, nous trouvons, sculptée de chaque côté, un peu en arrière, une tête de bélier. Mieux encore, sur la colonne Trajane ou sur l'arc de Septime Sévère, les éperons de la machine sont représentés sous la forme d'une tête de bélier, ce qui n'était sûrement pas leur forme réelle: la pièce métallique qui devait avoir, nous l'avons dit, une forme de coin pour mieux disjoindre ce qu'elle frappait s'usait avec les coups répétés et une quelconque représentation plastique sur l'extrémité même aurait été vite méconnaissable.

– *Lupus*: le *lupus* est une machine utilisée par les assiégeants pour saisir la tête du bélier des attaquants et l'immobiliser, comme le ferait un loup avec sa mâchoire.

– *Onager* (fig. 5): l'*onager* est une machine de jet qui lance des pierres comme l'âne sauvage avec ses pattes de derrière. Pour ce mot, nous avons une interprétation de la métaphore par Ammien Marcellin: «le nom d'onagre que tout récemment on a aussi donné [au scorpion], vient de ce que les ânes sauvages, quand on les chasse à courre, projettent au loin, par leurs ruades, des pierres derrière eux, jusqu'à transpercer la poitrine de leurs poursuivants, ou même à leur faire éclater le crâne en leur broyant les os».²⁹

– *Cuniculus*: le *cuniculus* est la galerie que les soldats creusent sous le sol, comme les lapins. C'est aussi une *machina* au sens abstrait ancien du mot.

Au deuxième groupe appartiennent,

*pour un trait physique particulier:

– *Eriacus*: le "cheval de frise" rappelle, avec ses pointes, les piquants du hérisson.

– *Cochlea* (fig. 4): la spirale de la vis pour élever l'eau rappelle la coquille d'escargot.

*pour une ressemblance générale:

– *Grus* est employé pour désigner une machine de guerre destinée à démolir les murailles (donné par Vitruve comme synonyme de *corvus demolitor*); *ciconia* est employé pour désigner un appareil à puiser l'eau fait d'une longue perche

²⁹ Amm. 23,4,7, trad. J. Fontaine. J. FONTAINE (Ammien Marcellin, *Histoires. Livres XXIII-XXV*, Coll. G. Budé, Paris, 1977, *Commentaire*, p. 37, n. 80) voit de la naïveté dans l'explication d'Ammien et pencherait plutôt pour une métaphore s'appuyant sur un trait physique particulier: l'âne sauvage, effrayé, fuyait la queue en l'air, faisant ainsi penser au bras levé de la machine (voir *infra* l'explication du mot *scorpio*).

montée sur pivot ou la machine en forme de T employée par le fermier pour vérifier le travail d'un ouvrier dans la culture à la bêche. Ces deux mots désignent l'un et l'autre des oiseaux à long cou et à long bec dont la forme générale évoque celle de la machine désignée.

Nous venons de traiter quelques cas simples. Certaines métaphores sont plus difficiles à interpréter.

Ainsi *musculus* qui désigne des abris mobiles utilisés lors d'un siège ou, dans le cas du siège de Marseille, une galerie fixe qui va jusqu'au mur ennemi, évoque le comportement de la souris qui entre dans son trou pour se mettre à l'abri ou se déplace au ras du sol (cfr. *cuniculus* «lapin»/«mine»). Ce n'est pourtant pas l'explication donnée par Végèce: «On les appelle *musculi* du nom des animaux marins. En effet, de la même façon que ceux-ci, bien que plus petits, servent continuellement de guide et d'auxiliaire aux baleines, de même ces machines plus petites que les grandes tours préparent le chemin pour leur arrivée et protègent leurs trajets».³⁰ E. de Saint-Denis³¹ fait remarquer que les naturalistes ignorent l'identité de ce poisson mentionné aussi par Pline³² avec la même fonction. Il paraît plus légendaire que réel et si c'est ainsi que la métaphore était ressentie au IV^e siècle, il nous semble préférable de faire remonter son origine à un rapprochement avec l'animal plus familier qu'est la souris.

Le mot *sucula* (fig. 1 H) nous met dans les même type d'embarras. Quel rapport entre le treuil et la petite truie? Nous disposons d'un fragment très mutilé de Festus dont les seuls éléments sûrs indiquent un rapport établi entre les trous de l'axe de la machine (trous destinés à introduire les leviers permettant la manoeuvre de rotation) et le ventre de la truie³³, mais ne vaudrait-il pas mieux songer au cri de l'animal rapproché du grincement de la machine dû au frottement³⁴?

Pour quelques métaphores, il faut prendre garde à l'évolution diachronique.

³⁰ Veg. mil. 4,16: *Vocantur autem a marinis beluis musculi...*

³¹ E. DE SAINT-DENIS, *Le vocabulaire des animaux marins en latin classique*, Paris 1947, p. 73.

³² Plin. nat. 9,186; 11,165.

³³ Fest. 390,10. Voici, à titre d'hypothèse, la reconstitution traduite par A. Savagner (Paris, 1846) à partir du texte de C.O. Müller: [les lettres reconstruites sont en italiques] «*Sucula* est machinae genus teretis materiae, et foratae, ac crassae, quam, ut uber scrofae, porculi circumstant sic, versantesque ductario fune volvunt», «*Sucula*, sorte de machine d'un bois poli, foré et épais, autour de laquelle se tiennent, comme autour de la mamelle d'une truie, des barres de bois appelées *porculi*, qui la font tourner en la mouvant sur elle-même par le câble qui doit amener un fardeau».

³⁴ Cfr. H. POLGE, *Études de technologie rétrospective*, Études et Documents - Suppl. au Bulletin de la Société Archéologique, Historique, Littéraire et Scientifique du Gers, 1967, 4^e trim., p. 143, n. 4.

Ainsi *scorpio* (fig. 3) désigne, à l'époque de Vitruve, un petit lanceur de flèches et son nom lui vient probablement de la «piqûre» qu'il inflige à l'instar de l'animal, mais au IV^e siècle p.C. c'est un tout autre type de machine. Sa forme n'est plus la même et elle lance des pierres: c'est la machine à un seul bras dont nous avons parlé un peu plus haut sous le nom d'«onagre» (fig. 5). La métaphore ne s'appuie plus alors sur une propriété de comportement mais sur une ressemblance générale dont Ammien Marcellin fournit une explication «on appelle cette machine... scorpion parce qu'elle a un aiguillon dressé au dessus d'elle».³⁵

Pour un mot comme la «tortue» (*testudo*), nous trouvons dans les textes anciens des explications diverses. De base, il s'agit d'un toit fortement protégé monté sur roues. Vitruve décrit les diverses versions de l'engin: la *testudo arietaria* (fig. 6) abrite un bélier, la *testudo ad fodiendum* protège les mineurs, la *testudo quae ad congestionem fossarum paratur* protège les terrassiers. A partir de là nous voyons plusieurs explications possibles (conjointes ou séparées) de la métaphore: le toit fortement protégé fait penser naturellement à la carapace de la tortue (ressemblance générale), le déplacement lent de la machine fait penser à celui de l'animal (propriété de comportement).³⁶ Ajoutons à cela, pour la tortue bélière, que le mouvement d'avant en arrière de la poutre bélière évoque la tête de l'animal qui sort et rentre dans la carapace.³⁷

Dans la liste des noms d'animaux que nous venons d'étudier, deux étaient ce que nous appelons par commodité des 'diminutifs': *sucula*³⁸ et *musculus*. Les formations dérivées avec le suffixe *(-ko)-lo- (dérivés en *-(cu)lus*, *-(cu)la*, *-(cu)lum*) sont fréquentes dans les vocabulaires techniques et notre objet n'est pas de revenir sur cette question étudiée ailleurs.³⁹ Nous voudrions simplement insister sur un fait: l'interchangeabilité du dérivé et du simple pour certains mots du vocabulaire de la mécanique. Cette interchangeabilité 'parfaite' (nous

³⁵ Amm. 23,4,7.

³⁶ Cfr. Vitr. 10,13,2: *id autem, quod tardos conatus habuerat, testudinem arietariam appellare coepit* (même explication pour la machine grecque appelée χελώνη chez Athénée le Méc., 3).

³⁷ Cfr. Veg. mil. 4,14: *testudo autem a similitudine verae testudinis vocabulum sumpsit: quia, sicut illa modo reducit, modo profert caput; ita machinamentum interdum reducit trabem, interdum exserit, ut fortius caedat.*

³⁸ Voir toutefois pour ce mot la note 11 *supra*.

³⁹ C. KIRCHER-DURAND, *La dérivation suffixale dans les désignations de vignes à partir du livre XIV de l'Histoire Naturelle de Pline*, in AA.VV., «Les phytonymes...», cit., vd. n. 6, pp. 216-218; P. FLOBERT, *La faune de la flore latine...*, cit., vd. n. 6, p. 125; M. FRUYT, *Étude sémantique des 'diminutifs' latins: les suffixes -ulus, -culus, -ellus, -illus...*, *désubstantivaux et déadjectivaux*, Cahiers de l'Institut de Linguistique de Louvain, 1989, 15, 1-4, pp. 127-138.

essayons de le montrer plus loin) est apparemment en contadiction avec l'utilisation différentielle du suffixe. Je ne veux pas parler ici du cas où le simple et le dérivé désignent des pièces de machines différentes: ainsi pour *cuneus* qui est une clavette dans la pompe à pistons⁴⁰ et pour *cuneolus* qui est aussi une clavette, mais dans la catapulte.⁴¹ Dans le cas présent, du reste, la pièce nommée *cuneolus* est beaucoup plus grande que celle nommée *cuneus*, mais nous sommes dans deux domaines de spécialisation différents: la pneumatique et les machines de guerre, et, même si les deux mots se trouvent chez le même auteur (Vitruve), nous avons là deux lexiques distincts. Je ne veux pas parler de pièces différentes dans une même machine, ni même de pièces similaires dans deux machines similaires: *columella* désigne la colonne de base dans la catapulte, *columna* la pièce équivalente dans la baliste ou une colonne d'appui pour le réglage de la hauteur du fût dans la catapulte. Je ne veux pas parler non plus des "vrais" diminutifs: ainsi, dans le domaine des machines de soulèvement, *axis* désigne l'axe du treuil⁴², *axiculus* l'axe des poulies⁴³ (le second est évidemment beaucoup plus petit que le premier), ou, dans le domaine des machines de guerre, *turris* désigne la tour mobile, *turricula* la tourelle placée sur une tortue (fig. 6 E). Je ne veux pas parler enfin des doublets séparés par une longue période de temps: le bras des machines de jet à torsion se dit *bracchium* chez Vitruve⁴⁴ et *brachiolum* chez Végèce⁴⁵: plus de quatre siècles les séparent et, de plus, les machines ont considérablement évolué dans l'intervalle. Je veux parler de doublets employés avec le même sens dans le même contexte, parfois à seulement une ligne d'intervalle. Tous mes exemples sont extraits de Vitruve.

En décrivant la catapulte Vitruve nous dit que la longueur du canal (*canaliculi longitudo*) est de dix-neuf modules.⁴⁶ Dans la phrase suivante il reprend: «les tringles qui sont fixées à droite et à gauche du canal (*dextra ac sinistra canalem*)...» Le cadre des machines de jet est *capitulum* onze fois⁴⁷, mais *caput* une fois.⁴⁸ Dans l'orgue hydraulique: le "col du régulateur de pression" est

⁴⁰ Vitr. 10,7,2.

⁴¹ Vitr. 10,12,1.

⁴² Vitr. 10,2,2.

⁴³ Vitr. 10,2,1.

⁴⁴ Vitr. 1,1,8.

⁴⁵ Veg. mil. 4,22.

⁴⁶ Vitr. 10,10,3.

⁴⁷ Vitr. 1,1,8; 10,10,1; 10,10,2 (*bis*); 10,10,6 (*ter*); 10,11,3; 10,12,1 (*bis*); 10,12,2.

⁴⁸ Vitr. 10,11,2.

nommé deux fois *ceruix*⁴⁹, une fois *cervicula*⁵⁰, le piston de la pompe à air est nommé deux fois *fundus*⁵¹, une fois *fundulus*.⁵² Dans l'hodomètre, machine pour calculer les distances, la dent d'engrenage est dite onze fois *dens*⁵³, douze fois *denticulus*.⁵⁴ Dans le domaine des systèmes de soulèvement le bec du levier est dit une fois *lingua*⁵⁵, trois fois *lingula*.⁵⁶ Dans tous ces exemples nous ne percevons pas de critères objectifs permettant de déterminer l'emploi de l'un ou l'autre des deux termes.

Le troisième point que nous voudrions évoquer rapidement est celui du transfert d'une appellation d'une machine à une autre au cours du temps, source d'erreur pour les exégètes modernes. A l'époque de César ou Vitruve, il existe deux types de machines de jet: le lanceur de pierres nommé *ballista* et le lanceur de flèches nommé *catapulta* ou *scorpio* pour les petits modèles (fig. 3). Ces deux types de machines reposent en fait sur le même principe: celui de la torsion de deux faisceaux de câbles parallèles et verticaux dans lesquels sont enfilés deux bras reliés par une corde archère. La différence est que dans le lanceur de flèches les deux faisceaux de câbles sont contenus dans le même cadre, alors que dans le lanceur de pierres il y a deux cadres distincts. Quatre siècles plus tard nous avons toujours, pour schématiser, deux types de machines: lanceur de pierres/lanceur de flèches, mais les données technologiques ont totalement changé: le lanceur de flèches est construit selon le principe de l'ancienne *ballista* avec remplacement du bois par le métal et le lanceur de pierres est une nouvelle machine, avec un seul faisceau de câbles horizontal et un seul bras fonctionnant selon le principe de la fronde (fig. 5). L'ancien modèle correspondant au type *catapulta-scorpio* paraît avoir disparu, au moins dans sa version légère, le type *scorpio*. Mais l'appellation *scorpio* va être 'transférée' sur le nouveau modèle de lanceur à un seul bras. Le mot 'transfert' n'est pas au fond celui qui convient car il s'agit en fait d'une nouvelle création métaphorique (d'ordre différent, nous l'avons vu plus haut), peut-être influencée par le souvenir qu'il avait existé autrefois une machine de jet appelée *scorpio*.

⁴⁹ Vitr. 10,8,4; 10,8,5.

⁵⁰ Vitr. 10,8,2.

⁵¹ Vitr. 10,8,5 (*bis*).

⁵² Vitr. 10,8,1.

⁵³ Vitr. 10,9,2; 10,9,3; 10,9,5 (*bis*); 10,9,6 (*ter*); 10,9,7 (*quater*).

⁵⁴ Vitr. 10,9,2 (*quater*); 10,9,3; 10,9,4 (*quater*); 10,9,5 (*bis*); 10,9,6.

⁵⁵ Vitr. 10,3,2.

⁵⁶ Vitr. 10,3,3 (*ter*).

Dans le cas précis que nous venons d'évoquer, la méconnaissance des données technologiques ne permettrait pas de comprendre l'évolution du lexique et c'est une des grandes difficultés de l'étude du vocabulaire de la mécanique dans son ensemble: l'objet matériel de notre étude a disparu dans sa quasi-totalité. Les machines étaient dans leur grande majorité et pour l'essentiel construites en bois et tout ce qui nous reste aujourd'hui ce sont quelques pièces métalliques, des traces dans les supports de pierre... et les mots. Mais l'incompréhension a parfois été telle que certains mots ont complètement dévié de leur sens et je voudrais terminer sur l'exemple étonnant du mot 'hydraulique'. 'Hydraulique' se dit aujourd'hui en français de ce qui se rapporte à l'eau ou de ce qui met en jeu un liquide sous pression (freins hydrauliques). Curieux destin pour un adjectif dont l'élément composé essentiel est le grec αὐλός, "la flûte". L'hydraule (fig. 2) (*hydraulus / -la / -lis*) est en effet un orgue dans lequel l'eau joue un rôle secondaire, celui de stabiliser la pression, rôle joué plus tard par des poids agissant sur des soufflets réservoirs, mais il s'agit bien d'un instrument pneumatique dans lequel la pompe n'aspire que de l'air et ne refoule que de l'air. Le mécanisme a toutefois été mal compris et la traduction maladroite «orgue hydraulique» a fini par être entendue comme «orgue mû par l'eau» (certains dictionnaires modernes affirment encore que la pompe de l'hydraule aspire de l'eau...). L'adjectif 'hydraulique' a donc perdu son αὐλός pour devenir l'équivalent du peu employé 'hydrique'.

Si l'étude de l'objet avait pu être menée avec davantage de précision, l'histoire du mot aurait été tout autre.

LISTE DES MOTS CITÉS

Vocabulaire animal

1. Mécanique militaire

aries: bélier / machines de siège (Caes., Vitruv., Veg., Isid.).

corax / coruus: corbeau/machines de siège (Vitr.: *corvus demolitor*; Curt.).

cuniculus: lapin / mine (Caes.).

ericius: hérisson / cheval de frise (Caes., Sall.).

grus: grue / machine de siège (Vitr.).

lupus: loup / machine de défense (Veg.).

musculus: petite souris/abri mobile ou galerie fixe (Caes., *bell. alex.*, Veg.).

onager: onagre/machine de jet (Veg., Amm.).

scorpio: scorpion/machine de siège (Caes., Sall., Vitr., Liv., Sen., Frontin., Amm., Veg., Isid.).
testudo: tortue/machine de siège (Caes., Vitr., Veg., Isid.).

2. Appareils pour élever l'eau / pneumatique

ciconia: cigogne / instrument de mesure ou appareil pour puiser l'eau (Colum.: instrument de mesure; Isid.: machine pour puiser l'eau).
cochlea: escargot / machine pour élever l'eau ou vis en tant que pièce du pressoir ou de la baliste (Vitr.: machine pour élever l'eau; Vitr., Plin., pour la vis du pressoir; Amm. pour la pièce de baliste).

3. Systèmes de soulèvement et de traction

sucula: jeune truie? / treuil (Cato, Vitr.).

4. Noms de parties

capreolus: jeune chevreuil / pièce de bois oblique (Caes., Vitr.).
chele (χηλή): pied, serre ou pince / pièce de machine de jet (Vitr.)
chelonium (χελώνιον): écaille ou carapace de tortue / palier dans diverses machines (Vitr.).
delphinus: dauphin / pièce de l'orgue hydraulique (Vitr.).
pinna: plume-aile / aube d'une roue hydraulique, touche de l'orgue hydraulique, merlon sur une machine de siège (Caes., Vitr.: merlon; Vitr.: touche de l'orgue hydraulique, aube).
pterygoma (πτερύγωμα): ce qui ressemble à une aile/pièce de machine de jet (Vitr.).
rostrum: bec / éperon du bélier (Vitr.).

Interchangeabilité simple/dérivé avec suffixe *-lo-

caput / *capitulum*: cadre de machine de jet.
ceruix / *ceruicula*: col du régulateur de pression dans l'orgue hydraulique.
dens / *denticulus*: dent d'engrenage dans l'hodomètre.
fundus / *fundulus*: piston de la pompe à air.
lingua / *lingula*: bec du levier.

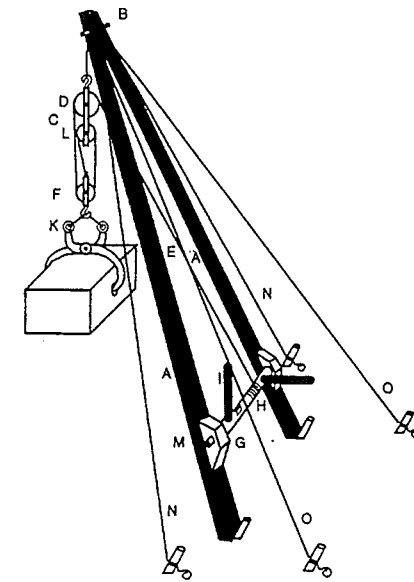


Fig. 1 - SVCVLA (H)

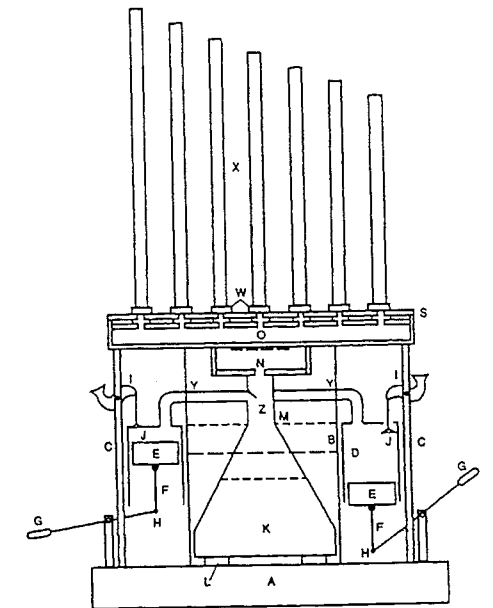


Fig. 2 - HYDRAVLVS

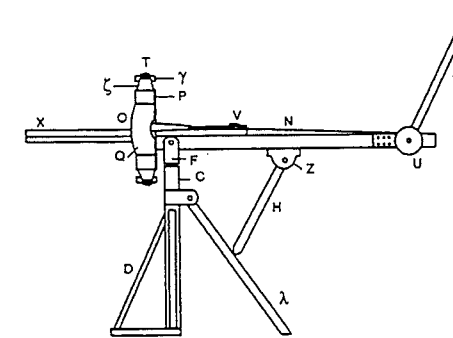


Fig. 3 - SCORPIO I

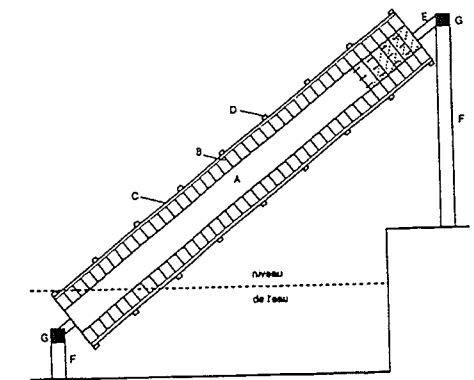


Fig. 4 - COCHLEA

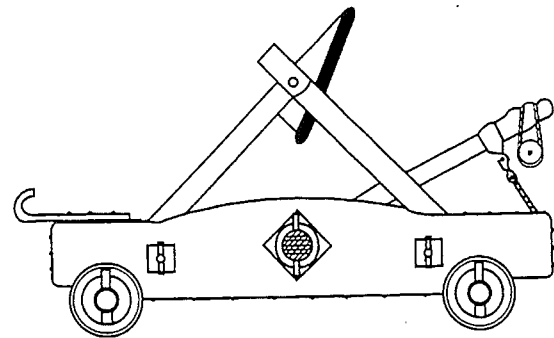


Fig. 5 - SCORPIO II / ONAGER

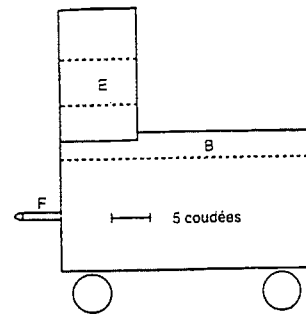


Fig. 6 - TESTVDO
ARIETARIA