



HAL
open science

La démonstration d'un système dans les textes techniques latins

Philippe Fleury

► **To cite this version:**

Philippe Fleury. La démonstration d'un système dans les textes techniques latins. Colloque international: Demonstrare. Voir et faire voir: formes de la démonstration à Rome, Nov 2004, Toulouse, France. pp.277-298. hal-01609457

HAL Id: hal-01609457

<https://hal.science/hal-01609457>

Submitted on 3 Oct 2017

HAL is a multi-disciplinary open access archive for the deposit and dissemination of scientific research documents, whether they are published or not. The documents may come from teaching and research institutions in France or abroad, or from public or private research centers.

L'archive ouverte pluridisciplinaire **HAL**, est destinée au dépôt et à la diffusion de documents scientifiques de niveau recherche, publiés ou non, émanant des établissements d'enseignement et de recherche français ou étrangers, des laboratoires publics ou privés.

palas

revue d'études antiques



DEMONSTRARE
Voir et faire voir :
formes de la
démonstration
à Rome

PRESSES UNIVERSITAIRES DU MIRAIL

ISSN : 0031-0387

69/2005

La démonstration d'un système dans les textes techniques latins

Philippe FLEURY
(Université de Caen)

Parmi les qualités nécessaires de l'architecte, Vitruve met en avant la capacité à *demonstrare*, qu'il inclut dans la définition de la *ratiocinatio* : « Le savoir de l'architecte procède de la pratique et de la théorie (*ex fabrica et ratiocinatione*) ... ; la théorie est ce qui permet de faire voir (*demonstrare*) et d'expliquer les réalisations pratiques (*res fabricatas*) »¹. Quand il distingue le signifié (*quod significatur*) et le signifiant (*quod significat*), il définit naturellement la *demonstratio* comme le signifiant. Autant dire donc que la *demonstratio* constitue l'essentiel des textes techniques. Mais plutôt que d'aborder la question sous son aspect général, nous avons choisi de confronter trois textes en prenant trois descriptions d'objets complexes chez trois auteurs différents : le pressoir à huile de Caton (bâtiments, presses et moulins)², la volière de Varron (bâtiments, table tournante, horloge hydraulique et girouette)³ et la baliste de Vitruve⁴. Dans les trois cas, il s'agit d'expliquer au lecteur, de lui donner à voir, quelque chose qui est compliqué, qu'il n'a pas vu réellement parce que l'objet est unique (c'est le cas de la volière de Varron que seuls quelques amis ont eu le privilège de visiter), qu'il a pu voir mais dont la construction ne va pas de soi (c'est le cas de la baliste et du pressoir). Les éléments de comparaison s'entrecroisent : deux des textes (Varron et Vitruve) sont contemporains, mais ne portent pas sur le même domaine, deux des textes (Caton et Varron) portent sur le même domaine, mais sont séparés d'environ un siècle et demi. Le problème de la réception de ces démonstrations se pose de façon différente selon qu'on l'envisage pour le lecteur moderne ou pour le lecteur contemporain des auteurs. La première perspective ouvre des voies intéressantes : sans ces *demonstrationes*, c'est-à-dire avec le seul secours des textes dits « non-techniques » et de

¹ Vitr. 1, 1, 1.

² Cato, *Agr.* 18.

³ Varro, *Rust.* 3, 5, 9-17.

⁴ Vitr. 10, 11, 4.

l'archéologie, les techniques de l'Antiquité seraient difficiles, voire pour certaines d'entre elles impossibles à comprendre. Mais c'est la deuxième perspective qui nous intéresse dans le cadre de ce colloque : quels étaient, du point de vue du lecteur contemporain, les référents nécessaires pour comprendre ces *demonstrationes* et donc pour « voir » les systèmes ? Quelles étaient les méthodes utilisées par les auteurs pour « faire voir » et ont-ils réussi ? Nous commencerons par examiner rapidement chacune de ces trois démonstrations, puis nous nous intéresserons globalement aux « outils » de la démonstration et nous terminerons en essayant de comprendre ce que ces textes cherchaient réellement à faire voir et à qui ils cherchaient à le faire voir.

Les trois démonstrations

Le pressoir de Caton (cf. fig. 1 et 2)

Dans un ensemble au plan plutôt désordonné, le chapitre 18 se présente comme une notice cohérente (une des longues notices de l'ouvrage) sur la façon de concevoir et de construire un pressoir à olives : *torcularium si aedificare uoles*. *Torcularium* chez Caton désigne le local où s'accomplit le pressurage avec tous ses accessoires : appareils pour pressurer proprement dits, broyeurs pour les olives, bassins de foulage pour le raisin, canaux d'écoulement et récipients de stockage, etc. A la différence du français où « pressoir » désignait au siècle dernier à la fois le local où l'on pressait (le vin ou le cidre) et l'appareil servant à presser, celui-ci est désigné chez Caton et dans ce contexte par le mot *uas*. *Torcularium* s'applique aussi bien au pressoir à huile qu'au pressoir à vin. Seul le contexte permet de comprendre qu'il s'agit ici du pressoir à olives. La précision ne vient qu'à la fin du 2^e paragraphe avec la mention des *trapetes* qui ne peuvent être que des moulins à olives. A vrai dire le pressoir à vin n'est pas très différent dans sa partie consacrée au pressurage ; les variantes sont données par Caton au chapitre suivant (*in uasa uinaria stipites*).

Caton entre dans le vif du sujet, sans préliminaires : *Torcularium si aedificare uoles quadrinis uasis, uti contra ora sient, ad hunc modum uasa composito* : « Si l'on veut construire un pressoir à quatre appareils de manière qu'ils soient face à face, on disposera les appareils de la manière suivante... ». Il présuppose naturellement que son lecteur sait ce qu'est un *torcularium* à quatre *uasa* et qu'il voit l'intérêt de les placer face à face... Le mot *uasa* étant polysémique, le lecteur est supposé comprendre qu'il s'agit ici des appareils à pressurer. Après cette introduction, définissant en fait le thème de la *demonstratio*, Caton donne une série de mesures : celles des différentes pièces de l'appareil de pressurage (*arbores*, entailles dans les *arbores*, *stipites*, *prelum*, *sucula* ...), distance entre l'appareil et le mur, dimensions du dallage pour les appareils de pressurage, dimensions du dallage pour les moulins à olives, dimensions du couloir central. Il décrit ensuite les fondations nécessaires pour les *arbores* et les *stipites* et il passe à la charpente s'appuyant sur les *arbores* et les *stipites* afin d'éviter que ceux-ci ne se lèvent au moment du pressage. Puis il décrit la fabrication de la maie (tout en donnant toujours des dimensions précises) et la fabrication de tout le dallage. C'est après cela seulement qu'il donne les matériaux à utiliser pour les *arbores* et les *stipites* : le rouvre et le pin, et il termine avec la fabrication du plateau circulaire à placer au-dessus de la maie, en donnant également son matériau : orme ou

coudrier, liens d'yeuse, chevilles de cornouiller.

Pour le lecteur moderne qui peut s'aider de l'archéologie (cf. fig. 3 et 4), la *demonstratio* de Caton permet de voir ce qu'était un *torcularium* pour fabriquer de l'huile d'olive et, à quelques incertitudes près, nous sommes capables de le reconstituer. Pour le propriétaire terrien contemporain de Caton, il est certain que la *demonstratio* se suffisait à elle-même et lui donnait à voir avec suffisamment de précision comment agencer un pressoir à quatre presseurs.

La volière de Varron (cf. fig. 5 à 7)

Varron décrit lui-même la volière de sa villa de Casinum lors du dialogue fictif *Sur l'économie rurale*. Cette *demonstratio* se situe au 3^e livre, consacré aux animaux de la ferme. Nous n'aurions pas utilisé cet exemple parmi les « démonstrations de système » si cette volière, cet *ornithon* comme l'appelle Varron, n'était pas combinée avec une salle à manger de « haute technologie » incluant une table tournante, une horloge hydraulique et une girouette lisible de l'intérieur.

Comme Caton, Varron commence par nous donner les mesures, mais au lieu de débiter par les mesures des éléments particuliers comme son prédécesseur, il donne d'abord les mesures de l'ensemble qu'il a pris soin de comparer à un objet familier de ses auditeurs-lecteurs : une tablette à écrire avec son anneau (nous reviendrons plus loin sur l'objet lui-même). Ensuite il oriente mentalement le plan de son système : il fait comme si son lecteur se représentait la tablette avec l'anneau en haut (ce qui est du reste la façon normale de la tenir...) et il commence sa description par le bas : *in margine quasi infimo tabulae* « sur le bord en quelque sorte inférieur de la tablette ». A cet endroit le texte est corrompu et personne ne s'accorde sur ce que veut dire Varron mais, à notre avis, le mot *caueae* employé à cet endroit ne désigne pas des « cages » comme on le comprend habituellement⁵ : il est à prendre dans son sens architectural de « gradins » et désigne probablement un accès « monumental » (nous mettons le mot entre guillemets car l'ensemble est à une échelle très réduite) avec des escaliers en demi-cercle ; nous reviendrons plus loin sur l'emploi du vocabulaire architectural par Varron. Puis, toujours avec l'idée que le plan est orienté, il présente les portiques situés à droite et à gauche de la « tablette », qui eux sont de véritables volières, et toujours en « remontant » il décrit les deux bassins (des viviers) qui occupent quasiment tout l'espace central à partir du milieu, puis le sentier qui les sépare pour accéder à la tholos tout au sommet du plan. C'est cette tholos qui est le summum (aux deux sens du mot...) du système de Varron. L'auteur la compare justement au temple de Catullus (fig. 8) que lui et ses interlocuteurs ont devant les yeux⁶ (nous y reviendrons plus loin). Il s'agit d'une volière comme les deux portiques précédemment décrits mais avec trois différences essentielles :

1. Elle est recouverte d'un toit alors que les portiques de la partie rectangulaire étaient couverts d'un filet.
2. En revanche, et pour lui donner l'éclairage nécessaire, elle n'a pas de mur extérieur. Elle se présente comme une double colonnade dont les

⁵ Par exemple C. Guiraud dans la *Collection des Universités de France*.

⁶ La remarque a déjà été faite par F. Coarelli, 1968, p. 277.

entrecolonnes sont fermés par des filets.

3. Elle est associée comme les portiques à un bassin central mais celui-ci est recouvert d'une table tournante.

L'intérieur de la volière, c'est-à-dire l'intérieur du portique circulaire, est aménagé comme un petit théâtre pour oiseaux (*theatridion auium*). L'espace central est une « salle à manger sur l'eau » pour 11-12 convives. Son originalité est de ne pas se présenter sous la forme habituelle du triclinium, c'est-à-dire avec une table en U au milieu de laquelle les esclaves oeuvrent pour le service. Ici un seul esclave fait tourner un grand plateau de 2,10 m de diamètre environ sur lequel sont disposés les mets et chaque convive se sert quand ce dont il a envie passe devant lui. Il en est de même pour les récipients d'eau chaude et froide que les esclaves présentent d'ordinaire aux convives pour se laver les mains. Ceux-ci sont remplacés par un système de « self-service » avec des récipients à robinets. Le dernier perfectionnement de cette salle à manger est la présence au plafond d'une horloge qui marque les heures de jour et de nuit, et celle d'une girouette qui indique à l'intérieur la direction du vent extérieur.

Hormis une aporie sur l'aménagement de l'entrée de la volière (« au bas de la tablette ») due, à notre avis, à un problème de transmission du texte, et quelques incertitudes sur certains détails de l'aménagement, la *demonstratio* de Varron est réussie, comme celle de Caton, et même sans référent archéologique (le système paraît unique, propre à Varron, et à ce jour il n'a pas été retrouvé), le lecteur moderne (a fortiori donc le lecteur du I^{er} siècle *a. C.*) voit à peu près ce que décrit l'auteur à condition de bien comprendre le vocabulaire utilisé sur lequel nous reviendrons plus loin.

La baliste de Vitruve (cf. fig. 9)

Pour ce dernier exemple nous avons choisi de ne pas présenter l'ensemble de la *demonstratio* de la baliste par Vitruve, à la différence de ce que nous avons fait pour les deux auteurs précédents, mais de nous focaliser sur une partie seulement de cette *demonstratio* : celle du tracé d'une des pièces de la baliste, le pérित्रète. Au I^{er} siècle *a. C.* la baliste est une pièce d'artillerie pour lancer des boulets de pierre. Son principe moteur est le même que celui du lanceur de flèches contemporain, la catapulte : deux bras reliés par une corde sont enfilés à l'autre bout dans des ressorts de fibres pré-tendus. Un treuil sert à tirer la corde en arrière et donc à tendre les ressorts. Lorsque le point de tension désiré est atteint, un système de détente permet de relâcher brusquement la corde qui propulse le projectile. La différence essentielle entre les deux pièces d'artillerie tient dans la construction du cadre qui porte les ressorts. Celui de la baliste, qui est une machine demandant beaucoup de puissance, est plus compliqué à construire que celui de la catapulte. Il consiste en fait en deux demi-cadres dont les axes forment un angle, alors que dans la catapulte le cadre est droit. L'intérêt de cette angulation est de donner un débattement plus grand aux bras, et donc une tension plus forte aux ressorts. Toute la difficulté pour les techniciens qui construisent ces machines est de dessiner les pièces inférieures et supérieures de ces demi-cadres (on appelle ces pièces les pérित्रètes - du grec περιτραινω, « percer tout autour » - parce qu'elles portent les trous à travers lesquels passent les ressorts et que tout autour de ces ouvertures se trouvent percés d'autres trous pour le réglage des bagues de serrage) en leur donnant l'angle correct. Vitruve est le seul

auteur latin à nous donner la *demonstratio* de ce dessin. Si l'on admet qu'il n'y a pas eu d'omission dans la transmission du texte (le passage a été certes malmené et le texte proposé dans l'appendice intègre des corrections successives depuis l'*editio princeps*, mais il n'y a aucune trace de lacune), la *demonstratio* est un échec probablement pour les lecteurs contemporains eux-mêmes. Ce sont d'autres textes qui nous permettent de « traduire » ce que veut dire Vitruve. Il nous reste deux de ces textes, tous les deux en langue grecque, l'un est antérieur de deux siècles à Vitruve⁷, l'autre lui est postérieur d'un siècle⁸, mais les lecteurs du I^{er} siècle *a. C.* avaient naturellement accès à d'autres textes en grec comme en latin. Voici une des interprétations possibles de ce passage en utilisant Philon de Byzance et Héron d'Alexandrie dont les descriptions du tracé des péritrètes se suffisent à elles-mêmes et nous permettent de comprendre aujourd'hui l'aspect final de ces pièces, mais dont les méthodes sont différentes l'une de l'autre et, toutes deux, différentes de celle de Vitruve (nous utilisons des lettres pour faciliter la démonstration) : soit au départ un rectangle (ABCD, cf. fig. 10) (le mot *scutula* que Vitruve utilise comme équivalent au grec *peritretos* évoque naturellement un losange, mais cette figure ne s'applique qu'à la forme finale de la pièce) dont l'architecte nous donne la longueur et la largeur (les mesures n'ont pas été comprises par les copistes et nous utilisons ici les restitutions d'E. Schramm). Tracer ensuite une diagonale (DB par exemple), puis, et c'est cette indication essentielle qui manque à la *demonstratio* de Vitruve, une parallèle à cette diagonale passant par l'un des sommets du rectangle (CE par exemple). Joindre ensuite BE de manière à obtenir un nouveau parallélogramme (BECD), oblique cette fois, qui donnera l'angulation finale du péritrète, et dont les dimensions côtés longs/côtés courts soient dans un rapport de 6/4. Puis dans une même phrase, incompréhensible sans référents, Vitruve nous donne trois instructions successives :

1. Calculer une réduction de la largeur d'un sixième du côté des angles aigus pour obtenir les nouveaux points G et H
2. Calculer l'axe de l'ouverture pour le ressort en menant les diagonales de la nouvelle figure, avec ses réductions
3. Enfin tracer l'ouverture (de forme elliptique) et adoucir les angles de la pièce.

Vitruve a donc « échoué » dans sa *demonstratio* : il ne réussit pas à nous faire voir ce qu'il se propose de nous montrer. Nous n'avons pu proposer l'interprétation ci-dessus qu'en utilisant d'autres textes (l'archéologie, sur ce point précis du tracé du péritrète, ne nous a encore rien apporté à ce jour), mais elle diffère des interprétations qui ont déjà été données par d'autres spécialistes de la question (elle diffère même de celle que nous avons donnée il y a quelques années...⁹). Il est évident que les contemporains de Vitruve étaient aussi démunis que nous face au texte seul. Avant de revenir sur cet échec, paradoxal, puisque, des trois auteurs que nous avons pris pour exemple, Vitruve est le seul à être ingénieur (*architectus*) de profession, nous allons examiner, à la fois plus globalement et plus précisément, les méthodes de démonstration dans ces textes techniques.

⁷ Phil. Byz., *Bel.* 52,20.

⁸ Héron, *Bel.* 94.

⁹ Ph. Fleury, 1993, p. 261-263.

Les outils de la démonstration

Le vocabulaire

Dans tout texte technique, la connaissance du vocabulaire spécialisé est une clef d'entrée nécessaire. Les auteurs en font usage pour désigner précisément les objets qu'ils veulent décrire, mais dans les trois exemples de notre étude, ils le font à des degrés divers et surtout avec des niveaux d'explication différents : chez Caton et Vitruve la maîtrise du lexique du domaine considéré (le pressurage des olives pour l'un, l'artillerie pour l'autre) est indispensable, chez Varron l'approche est plus facile pour les contemporains mais nous verrons qu'il utilise une autre technique qui rend délicate l'interprétation pour un lecteur moderne qui n'y prêterait pas attention.

Caton s'adresse de façon « pure et dure » à un lecteur qui connaît le vocabulaire du pressurage en employant sans aucune explication des mots polysémiques avec le sens précis qu'ils prennent dans le contexte du pressurage, ou des mots spécifiques au pressurage. La liste en est longue pour un texte d'une soixantaine de lignes : *uas, arbor, cardo, foramen, stipes, sucula, prelum, lingula, trapetus (-tum), uectis, forum, pedicinus, capitulum, area, orbis olearius, punicanum coagmentum, subscus*. Le lecteur doit savoir qu'ici *uas* (employé sans déterminant) désigne uniquement l'appareil à pressurer, qu'*arbor* bien entendu n'a aucun sens végétal mais qu'il se distingue de *stipes*, le premier désignant le poteau au niveau de l'axe du presseur, le second désignant le poteau qui porte le treuil, que les *foramina* ne sont pas des trous ordinaires mais les lioubes, les mortaises qui traversent de part en part les *arbores* pour placer les chevilles qui règlent la hauteur de l'axe du presseur (la *lingula*), que *forum* n'est pas ici la place publique ... mais n'est pas non plus, comme chez Varron par exemple, la plate-forme sur laquelle on dépose le raisin cueilli à l'intérieur du pressoir (le bâtiment) : il s'agit de l'assise des *arbores* avec un mode de construction particulier pour éviter l'arrachage de ceux-ci lors de la mise en pression... Nous pourrions continuer ainsi pour toute la liste donnée plus haut.

Le cas de Vitruve est similaire à celui de Caton avec cependant quelques différences. L'extrait que nous avons choisi est court et le nombre de termes techniques limité : *foramen, scutula, epizygis* (si l'on ne tient pas compte du vocabulaire de la géométrie : *medium, linea, forma, deformatio, cacumen, angulus...*). Mais, sur ces trois mots, la compréhension de deux d'entre eux est facilitée par Vitruve : au chapitre précédant la description de la baliste, le lecteur a compris (à propos de la catapulte) que le *foramen* était à la fois le trou sur le cadre des machines de jet, par lequel passent les ressorts, et le module de base pour les mesures de toutes les pièces de l'appareil ; pour le mot *scutula* Vitruve renvoie à son équivalent grec avec une formule dont il use assez fréquemment : *quae graece peritretos appellatur*. Cette traduction en grec aide le lecteur familier des traités spécialisés dans l'artillerie dont nous savons que beaucoup étaient écrits dans cette langue. Nous pouvons tenir le même raisonnement pour *epizygis* puisque dans ce cas c'est directement la forme grecque qui est donnée, mais il faut reconnaître que, devant ce mot, le lecteur de Vitruve se retrouve exactement devant la même situation que le lecteur de Caton devant l'expression *punicanum coagmentum* par exemple.

Le lecteur de Varron (nous parlons toujours du lecteur « contemporain ») a devant lui un texte beaucoup plus accessible car l'essentiel du vocabulaire technique utilisé

appartient au domaine de l'architecture courante pour un Romain : *margen*, *ambulatio sub dio*, *maceria* (-ies), *cauea* (si l'on accepte l'interprétation que nous avons donnée plus haut), *porticus*, *columna*, *epistylum*, *stylobates*, *piscina*, *tholus*, *paries*, *falere*¹⁰, *stagnum*, *mutulus*. Quant aux systèmes mécaniques de la table tournante, de l'horloge et de la girouette, ils sont décrits avec des termes simples sans entrer dans le détail de la construction. En revanche Varron use, pour aider son lecteur, de la technique de la similitude.

La technique de la similitude utilisée par Varron

Le renvoi à un objet familier pour faire comprendre la forme de l'ensemble qu'il décrit est utilisé par Varron dès le début de sa *demonstratio* : *locus qui est ornithonis deformatus ad tabulae litterariae speciem cum capitulo*, « l'emplacement de la volière qui a la forme d'une tablette à écrire avec sa poignée ». Cette tablette pourrait être précisément une *tessera frumentaria*, document utilisé pour les distributions de blé et dont nous disposons de plusieurs représentations (notamment sur le revers du sersterce de Lollius Palikanus¹¹). L'objet (probablement en bois, ce qui explique qu'aucun exemplaire n'ait encore été retrouvé à ce jour) se présentait sous forme d'une tablette rectangulaire avec un anneau dont on ne sait s'il servait à l'accrocher ou à la tenir¹². La tessère frumentaire portait certainement les coordonnées du bénéficiaire de la distribution et différentes marques de validation propres à cette pratique, mais on peut imaginer que le même type d'objet était utilisé pour d'autres applications. Le même procédé est employé un peu plus loin, cette fois en renvoyant à un bâtiment connu pour faire comprendre la forme de la partie ronde de la volière (le *capitulum* de la tablette à écrire) : *in tholum, qui est ultra rutundus columnatus, ut est in aede Catuli, si pro parietibus feceris columnas*, « (l'accès) à la tholos qui se trouve plus loin, c'est un bâtiment rond, entouré de colonnes, comme dans le temple de Catulus, à condition de remplacer les murs par des colonnes. » Le temple dont il est question a été fondé par Q. Lutatius Catulus, consul en 102 a. C. avec Marius, à la suite de la victoire sur les Cimbres¹³. L'édifice est aujourd'hui bien dégagé sur le largo Argentina (cf. fig. 8) et il se trouve précisément face à l'endroit où sont censés être assis les interlocuteurs du dialogue fictif, c'est-à-dire sous le portique de la *Villa publica* qui sera remplacée au début de la période impériale par la *Porticus Minucia Frumentaria*. Les interlocuteurs de Varron ont donc le temple en question devant les yeux (toujours dans la fiction du dialogue) mais tous ses lecteurs connaissent ce monument qui est déjà ancien à l'époque de la publication de *l'Économie rurale*. L'échelle n'est bien entendu pas la même puisque le temple de Catulus a un diamètre de 19, 20 m hors tout, alors que le diamètre correspondant de la tholos de Varron n'est que de 8, 10 m. Pour Filippo Coarelli¹⁴ la comparaison architecturale de Varron va au-delà du temple rond : elle s'appliquerait à

¹⁰ La traduction du dictionnaire Gaffiot par « pilier » est fautive ; cela nous a échappé lors de la révision de 2000. *Falere* désigne ici une « plate-forme ».

¹¹ Cf. C. Nicolet, 1976.

¹² Voir C. Virlovet, 1995, qui fait le point (p. 336-339) sur l'aspect matériel de la tessère.

¹³ Cf. F. Coarelli, 1994, p. 198.

¹⁴ F. Coarelli, 1997, p. 275-293.

l'ensemble formé par le temple et l'enclos rectangulaire qui lui était joint et dont on a retrouvé des traces archéologiques. Cet ensemble avait donc lui aussi la forme de la tessère frumentaire : un rectangle et un cercle tangent et il aurait pu avoir pour fonction de stocker le grain nécessaire aux distributions quotidiennes. Du coup, les renvois à la tablette et au temple de Catulus seraient intimement liés. L'aménagement de l'intérieur de la volière ronde est comparé à un petit théâtre : *theatridion* ; le mot est un hapax mais tout lecteur cultivé le comprenait aisément. En revanche il n'est pas certain que tous les lecteurs modernes comprennent bien ici le référent du mot *naualia* : il s'agit en fait des cales de remontée en pente douce des navires et l'aménagement circulaire ici évoqué est pourtant limpide pour qui connaît le port militaire de l'antique Carthage ou une installation similaire (cf. fig. 11 et 12). Ces cales servent aux canards pour passer de la petite pièce d'eau circulaire sous la table à la plate-forme où se trouvent les convives et ainsi à se promener parmi eux... Mais c'est surtout le mot *tympanum*, employé un peu plus loin pour désigner la table, qui n'a pas été compris par les modernes : on pense généralement que le référent est un tambourin alors que, de toute évidence, Varron renvoie à la machine pour élever l'eau qui porte ce nom et qui est précisément décrite par son contemporain Vitruve¹⁵. Cet appareil se présente sous la forme d'un tambour creux compartimenté avec des ouvertures sur la tranche pour prendre l'eau et des ouvertures près du centre pour la restituer¹⁶. Démuni de l'une de ses faces et utilisé horizontalement au lieu de sa position verticale normale, il se prête parfaitement à l'utilisation décrite par Varron. La référence enfin à l'horloge d'Andronicus de Cyrhus (également décrite par Vitruve¹⁷) permet de comprendre à la fois le système de l'horloge à eau et celui de la girouette (si ce n'est qu'à Athènes, où le monument existe toujours et est connu sous le nom de « tour des vents », l'aiguille de la girouette, dans l'état actuel de nos connaissances, n'était lisible que de l'extérieur).

Orientation et illustration

Dans aucun des trois exemples que nous avons choisis, l'auteur ne renvoie à un dessin. Les traités de Caton et Varron ne portent de toutes façons aucune trace d'illustration. Quant à Vitruve il renvoie explicitement à neuf ou dix figures dessinées soit en bas de page soit en fin du *uolumen* (elles ont toutes été perdues) mais aucune n'était consacrée à la baliste. Il est évident que dans les trois cas le dessin aurait été un complément très utile à la *demonstratio*. Charles des Anges (qui était lui-même architecte) et Georges Seure, dans leur commentaire sur la volière de Varron, doutent « qu'un architecte puisse reproduire exactement la construction d'un de ses confrères s'il n'a pour guide qu'un texte très détaillé, mais dépourvu de dessins »¹⁸. Le procédé de l'illustration était pourtant connu et utilisé depuis longtemps dans les textes scientifiques et techniques de l'Antiquité : *Météorologiques* ou *Histoire des animaux* d'Aristote¹⁹, traités astronomiques

¹⁵ Vitr. 10, 4, 1-2.

¹⁶ Cf. Ph. Fleury, 1993, p. 152 fig. 30.

¹⁷ Vitr. 1, 6, 4.

¹⁸ Ch. Des Anges et G. Seure, 1932, p. 220.

¹⁹ Cf. A. Stückelberger, 1993, p. 131-143.

ou mathématiques qui utilisent des figures géométriques (les *Éléments* d'Euclide sont la plus ancienne œuvre conservée qui s'appuie systématiquement sur des figures, et des manuscrits du IX^e et du X^e s. les ont conservées), traités de mécanique de Philon de Byzance... Platon lui-même reconnaît que parler du mouvement des étoiles et des planètes sans illustration est une difficulté²⁰. À l'époque de Varron et de Vitruve, Athénée le Mécanicien ne fait aucun renvoi à des figures dans le cours de son texte mais dans l'épilogue il indique : « C'est pourquoi, si tu l'admetts, toutes les figures des machines seront dessinées et ce qui est obscur à la lecture deviendra clair »²¹. Plus tard, Héron d'Alexandrie décrivant la construction d'une machine de jet écrit : « faire ce que l'on appelle le kambestriion en suivant le dessin $\alpha\beta\gamma\delta\epsilon\zeta\eta$ »²² et si, dans les *Pneumatica*, il ne fait pas d'appel explicite aux figures, il utilise continuellement des renvois avec des lettres et son texte est incompréhensible sans les figures. Au IV^e siècle *p. C.* encore, l'auteur anonyme du *De rebus bellicis* propose des illustrations pour accompagner sa description des machines ou des instruments de guerre. Pourquoi donc nos trois textes d'étude n'utilisent-ils pas l'illustration comme outil de la *demonstratio* alors que Varron oriente mentalement son système comme s'il était couché sur un support plan (*in margine INFIMO, in lateribus DEXTRA AC SINISTRA* (§ 11), *DEXTRA et SINISTRA, ad SVMAM aream* (§ 12)), alors que Philon, dans l'une de ses deux méthodes pour décrire la même pièce de baliste que Vitruve, utilise des lettres qui peuvent certes renvoyer à un « dessin mental » comme chez Varron mais qui incitent à penser que le texte était accompagné d'un schéma explicatif²³, alors que Héron d'Alexandrie, lui, pour la description du même objet renvoie explicitement à un dessin d'accompagnement²⁴ ? La réponse à cette question ne peut venir que d'un examen plus attentif du statut et des destinataires de chacun des trois textes et cette étude éclaircira également les raisons de l'échec de Vitruve.

Objets et destinataires de la démonstration d'un système dans les textes techniques

L'échec de Vitruve

Pourquoi Vitruve échoue-t-il, là où ses deux « collègues » grecs, Philon de Byzance et Héron d'Alexandrie, ont réussi dans la *demonstratio* de la même pièce pour le même type d'appareil ? La réponse est simple, l'explication un peu plus complexe... Vitruve échoue d'abord parce qu'il va trop vite : il décrit en environ 90 mots ce que Philon décrit en plus de 200 mots (en comptant, il est vrai, les deux méthodes, mais, en se complétant, elles s'éclairent l'une l'autre et en plus Philon donne les mesures du périmètre dans le paragraphe suivant) et ce que Héron décrit en près de 280 mots. On pourrait faire deux objections à cette réponse. La première est que les comptages de mots n'ont pas la même « valeur » (en termes de sens) d'une langue à une autre. C'est exact, mais quand les différences

²⁰ Plat., *Tim.* 40 d.

²¹ Ath. Mech., 39, 7 (Wescher).

²² Hero, *Cheiroballistra*, 130 (Wescher).

²³ Phil. Byz., *Bel.* 52, 30-53, 7.

²⁴ Hero, *Bel.* 91, 1.

atteignent de telles proportions (environ 1:2 pour Vitruve/Philon, 1:3 pour Vitruve/Héron), la conclusion n'est plus contestable. La deuxième objection, plus solide, pourrait être qu'une partie du texte de Vitruve a été perdue avant l'archétype : l'absence de mention du tracé de la parallèle à la première diagonale est en effet surprenante. Prenons alors sur cette question de longueur de la *demonstratio* un autre exemple, en comparant Caton et Vitruve sur la même description, celle de la salle du pressoir à huile (*olearium* pour Vitruve²⁵) : il faut moins de 100 mots à Vitruve, là où Caton (pourtant très laconique, nous l'avons vu plus haut) en utilise plus de 450... Le vrai problème quand il s'agit d'interpréter Vitruve est qu'il faut comprendre que son œuvre est en fait « un résumé de résumés ». Il n'a pas voulu faire une encyclopédie de l'architecte, comme on le dit parfois, mais un résumé de plusieurs encyclopédies. Du coup, en condensant à l'extrême son propos, Vitruve devient obscur pour les non-spécialistes car les sujets traités sont particulièrement compliqués (Vitruve dit lui-même qu'il a laissé de côté ce qui était trop simple...) et il est incomplet pour les spécialistes qui trouvent des développements beaucoup plus conséquents chez d'autres auteurs. Revenons au seul livre X du *De architectura*, celui qui est consacré à la mécanique et dont nous avons tiré la description du tracé de pérित्रète de la baliste. Ce livre est lui-même une « encyclopédie résumée » de la mécanique ancienne ; les sujets qu'il traite font l'objet d'au moins cinq types de monographies chez d'autres auteurs dont nous avons des exemples conservés (essentiellement en grec) : les *Mechanica* d'Héron d'Alexandrie correspondent aux chapitres 2 et 3 du livre X de Vitruve, les *Pneumatica* de Philon de Byzance ou d'Héron d'Alexandrie aux chap. 4 à 8, les *Belopoiika* des mêmes auteurs aux chap. 10 à 12, les *Mechanemata* d'Athénée le Mécanicien aux chap. 13 à 15, les *Strategemata* de Frontin au seul chap. 16... Pour ce qui concerne la mécanique, cette tentative de Vitruve de tout rassembler en un seul volume est, à notre connaissance, une première et l'exemple ne paraît pas avoir été suivi. Mais réduire l'« échec » de la *demonstratio* de Vitruve à la simple explication de la concision (que l'on parle de brièveté, de raccourci, de résumé revient de toutes façons au même) n'est pas suffisant. Il faut en fait se poser la question du statut particulier de chacun des textes que nous avons pris en exemple, bien qu'ils soient tous commodément rangés dans une même catégorie, celle de la « littérature technique ».

Le statut particulier de chaque œuvre étudiée

Il faut, pour reprendre la formule utilisée par Claude Nicolet dans son introduction aux *Entretiens de la Fondation Hardt* de 1995, « déterminer le statut économique, social ou politique de leurs auteurs, ainsi que le public auquel ils étaient destinés »²⁶, mais surtout pour rester dans le cadre précis de ce colloque, essayer de comprendre l'objet de leur *demonstratio*. Selon l'angle d'étude adopté, les clivages entre les trois textes sont différents. Caton et Varron furent à la fois des hommes politiques et des auteurs productifs, Vitruve n'est connu que comme *architectus* (à la fois « architecte » et « ingénieur » dans la nomenclature moderne) et aucune autre œuvre que le *De architectura* ne lui est attribuée. Vitruve et Varron dédient chacun leur œuvre à une personne ; Vitruve

²⁵ Vitr. 6, 6.

²⁶ C. Nicolet, 1996, p. 95.

la dédic à l'Imperator Caesar, très probablement Octave ; pour Varron la situation est un peu plus compliquée : il commence par dédier l'ensemble de ses trois livres à sa femme, Fundania (« J'écrirai à ton intention un manuel pratique en trois livres, auquel tu puisses te reporter si tu cherches sur tel ou tel sujet comment tu dois faire chaque chose en cultivant ta propriété »²⁷), puis les livres II et III reçoivent une nouvelle dédicace : le III, qui nous concerne ici, est dédié à Pinnius, ami et voisin de Varron en Sabine. Caton ne définit pas explicitement le destinataire de son ouvrage, il commence son premier chapitre par une deuxième personne qui semble indéfinie : *Praedium quom parare cogitabis...*, « Quand vous songerez à acquérir un domaine... »²⁸, mais nous savons par ailleurs qu'il avait écrit des *Libri ad filium de agricultura*²⁹ aujourd'hui perdus et dont le *De agricultura* que nous connaissons reprend sûrement des éléments³⁰. Aucun de ces ouvrages dits « techniques » ne s'adresse donc à un public de « techniciens », d'« opérateurs », mais à des commanditaires publics ou privés. Nous n'irons pas plus loin sur ces questions traitées ailleurs pour nous attacher à l'objet de chacune des descriptions prises en exemple et pour essayer de montrer qu'elles ont un objet tout à fait distinct les unes des autres.

La démonstration de Caton est clairement prescriptive. Tous les verbes principaux sont à l'impératif futur : *componito, facito, statuito* etc. Si nous laissons de côté les problèmes posés par l'ensemble de l'œuvre : incohérence du plan, disparité des questions abordées, impression d'inachevé, l'objet du chapitre 18 ne pose pas de problèmes d'interprétation. Il s'adresse à un propriétaire terrien qui sait déjà ce qu'est un pressoir à huile et ses composants, et il lui donne toutes les indications pratiques pour faire construire un bâtiment à quatre presses et à quatre moulins. Le commanditaire pourra diriger ou tout au moins surveiller les travaux aussi bien en ce qui concerne les proportions de l'ensemble que la disposition des appareils les uns par rapport aux autres, les sections des pièces de bois à utiliser, la profondeur et la manière de faire les fondations, les mesures à prendre pour la solidité et l'efficacité de l'installation. Bref il s'agit bien d'une démonstration à but utilitaire, immédiatement efficiente pour un propriétaire terrien contemporain de Caton.

L'objet de la *demonstratio* de Varron est tout autre. Les verbes sont à l'indicatif présent et c'est le verbe *esse* qui est employé presque exclusivement dans les phrases principales : nous sommes clairement dans le mode descriptif. Il ne s'agit pas de donner des instructions au lecteur pour construire une volière de ce type mais de la faire voir, avec, indéniablement, de la fierté. Dès le début du livre I de l'*Economie Rurale*, Varron déclarait que les « agriculteurs doivent tendre vers deux buts : l'utilité et le plaisir »³¹. Nous sommes ici dans le domaine du plaisir. Cela est dit du reste explicitement au livre III où l'on retrouve la même dualité pour les volières : (c'est Merula qui parle) « il y a

²⁷ Varro, *Rust.* 1, 1, 4 : *scribam tibi tres libros indices, ad quos reuertare, si qua in re quaeres quem ad modum quidque te in colendo oporteat facere.*

²⁸ Cato, *Agr.* 1, 1, trad. R. Goujard, *CUF*, Paris, Les Belles Lettres, 1975.

²⁹ Seru., *ad Georg.* 2, 412.

³⁰ R. Goujard, *op. cit.* p. XXXII.

³¹ Varro, *Rust.* 1, 4, 1 : *agricolae ad duas metas dirigere debent, ad utilitatem et uoluptatem* (texte et trad. J. Heurgon, *CUF*, Paris, Les Belles Lettres, 1978).

deux sortes de volières : l'une pour l'agrément comme celle que notre Varron a fait construire au-dessous de Casinum et qui a trouvé beaucoup d'amateurs, l'autre pour le rapport ». La volière de Varron est unique et il n'y a pas d'intérêt économique à la reproduire (à la différence du *torcularium* de Caton). Alors pourquoi la faire voir ? On a beaucoup discuté sur l'objet de la volière elle-même. Lucienne Deschamps a raison de relever les symboles pythagoriciens aussi bien dans l'arithmologie du plan au sol que dans son agencement : l'étroit sentier qui mène à la tholos, le thème du banquet lui-même, l'eau et les étoiles...³². Varron a fait ici œuvre d'architecte (nous savons par ailleurs qu'il avait écrit un livre sur l'architecture³³) et nous savons l'importance du symbole dans cet art. Du reste c'est surtout en tant qu'architecte que Varron décrit cette volière (nous l'avons vu par le vocabulaire) : la partie mécanique qui aurait été fort intéressante, notamment en ce qui concerne l'horloge à eau, est totalement occultée. Lucienne Deschamps a peut-être même raison en émettant l'hypothèse que cette volière a une valeur mystique. De même que Gilles Sauron³⁴ n'a peut-être pas tort de voir dans la tholos de la volière « un temple du monde » et même un temple privé de Vénus Victrix, mais il a tort de considérer que Varron masque le contenu idéologique en se situant dans la catégorie de l'*utilitas*³⁵. Nous avons vu plus haut que justement Varron ne situait pas sa volière dans l'*utilitas* mais dans la *uoluptas* et l'idée exprimée par Harald Mielsch, que cette volière était pensée « pour étonner le visiteur »³⁶, ne nous paraît pas aussi naïve qu'elle le semble pour Gilles Sauron³⁷. Nous ne sommes pas loin en effet de l'art des thaumaturges, au moins pour la partie mécanique de la tholos (horloge, girouette, table tournante, robinets), représentée dans les traités de Philon de Byzance ou de Héron d'Alexandrie³⁸ : les automates décrits dans les *Pneumatiques* de ces deux auteurs ont pour but l'amusement et l'étonnement, même si le prétexte est la démonstration de principes physiques. C'est dans ce registre aussi que se situe (même s'il n'y a pas d'architecture ou de systèmes mécaniques particuliers en jeu) la salle à manger de plein air de Quintus Hortensius décrite par Varron peu après sa volière : « Il y avait là un lieu élevé, où on avait installé une salle à manger et où nous dînions. Notre hôte y convoqua Orphée. Il arriva là en robe longue et, ayant été invité à chanter avec sa cithare, il souffla dans une trompe ; et voici qu'une foule de cerfs, de sangliers et de tous les autres quadrupèdes se répandit autour de nous, au point que le spectacle ne me parut pas moins beau que les chasses données par les édiles au Cirque Maxime, mais sans bêtes africaines. »³⁹ Le rapprochement avec les jeux du cirque, c'est-à-dire avec le spectacle, est intéressant car nous sommes dans l'esprit des

³² L. Deschamps, 1987, p. 63-87.

³³ Cf. Vit. 7, *praef.* 14 : *Terentius Varro de nouem disciplinis unum de architectura.*

³⁴ G. Sauron, 1994, p. 135-167.

³⁵ *Op. cit.* p. 141.

³⁶ H. Mielsch, 1987, p. 18.

³⁷ *Op. cit.* p. 164 n. 367. Il faut parfois être "humble" dans l'interprétation : ainsi la présence du bassin avec les canards dans la salle à manger peut être rapprochée de ce que nous dit Columelle (*Rust.* 6, 7) : "La vue... des canards peut aussi apaiser la douleur du ventre et des intestins..."

³⁸ Cf. A. de Rochas, 1882.

³⁹ Varro, *Rust.* 3, 13, 2-3, trad. C. Guiraud.

Automata d'Héron d'Alexandrie qui, au début de ses *Pneumatica*, fait à propos de cet art la même distinction que Varron à propos de l'agriculture : la pneumatique produit des systèmes divers « dont les uns subviennent aux nécessités les plus pressantes de la vie humaine, et les autres suscitent l'admiration et l'étonnement. »⁴⁰ Par ailleurs Héron présente son livre comme la suite logique de celui qu'il a écrit sur les horloges à eau et beaucoup de ses machines « amusantes » ou « étonnantes » s'appliquent au service de la table, notamment à la distribution des liquides. Nous sommes donc à l'opposé de Caton, avec la démonstration d'un système qui ne revendique pas l'*utilitas* (encore que la première partie de la volière, avec les portiques longs et les viviers, pouvait avoir la rentabilité des constructions ordinaires), mais dont l'un des objets est sans aucun doute de susciter l'admiration et l'étonnement.

Avec Vitruve nous retrouvons en apparence le mode prescriptif puisque ses verbes sont au subjonctif présent : *describatur, diuidatur, redeat, sit ...*⁴¹. Mais le statut de sa démonstration est plus complexe que cela. S'il s'appuie sur des ouvrages techniques du type de ceux de Caton pour l'agriculture, ou de Héron d'Alexandrie pour la pneumatique et si ces ouvrages, complétés par son expérience personnelle, fournissent bien le fond de sa documentation, ses démonstrations vont rarement au bout de la logique prescriptive : elles ne nous donnent pas tous les éléments pour saisir dans son ensemble le système décrit. Nous avons déjà fait plus haut le parallèle avec Caton pour le *torcularium*, nous l'avons fait ailleurs avec Héron d'Alexandrie pour la pompe à pistons ou l'orgue hydraulique. Alors que Caton ou Héron donnent une description de l'ensemble du système, Vitruve se contente de quelques éléments essentiels, qui permettent de comprendre la spécificité, l'intérêt ou la nouveauté du système décrit mais qui ne permettent pas à eux seuls de concevoir l'ensemble du système. Dans le cas de la baliste, l'angulation des deux demi-cadres (les péritrètes) est un élément essentiel : c'est précisément ce qui au I^{er} siècle *a. C.* distingue la baliste de la catapulte, mais la préoccupation de Vitruve n'est pas ici d'indiquer comment construire une baliste du début jusqu'à la fin, de même que dans le domaine de l'architecture, sa description du théâtre romain permet bien d'en saisir les spécificités par rapport au théâtre grec (faible hauteur du *pulpitum*, réduction de l'*orchestra*, développement de la *frons scaenae*, unité architectonique de la *cauea* et de la *scaena*), mais pas de concevoir l'ensemble de sa construction. Cela explique l'absence de dessins d'accompagnement qui seraient indispensables dans de nombreux cas⁴².

Nous avons donc trois démonstrations de natures très différentes. Nous pourrions parler de trois genres distincts. Celle de Caton ne cherche pas à faire voir le pressoir à un autre public que les propriétaires de domaines agricoles investis eux-mêmes dans les questions techniques. Ceux-ci y trouveront tous les éléments pour diriger au mieux la construction d'un pressoir ergonomique. La description de Varron s'adresse à un large

⁴⁰ Hero, *Pneum.* 1, 2 (Schmidt) : αἱ μὲν ἀναγκαιοτάτας τῷ βίῳ τοῦτοῦ χρειᾶς παρέχουσαι, αἱ δὲ ἐκπληκτικόν τινα θαυμασίων ἐπιδεικνύμεναι.

⁴¹ Pour une étude de langue sur l'ensemble du *De architectura*, voir L. Callebaut, 1982, p. 696-722.

⁴² Voir à ce sujet P. Gros, 1996, p. 19-36.

public, à qui elle cherche à faire voir la volière pour l'admirer et non pour en construire une identique. Celle de Vitruve est ambiguë. Elle aussi s'adresse à un large public mais en voulant à la fois informer de façon générale et donner des indications pratiques précises. En adoptant un style proche de celui de Caton mais sans aller jusqu'au bout, elle a un statut unique qui, à notre connaissance, n'a pas d'équivalent dans la littérature mécanique de l'Antiquité.

Bibliographie

- CALLEBAT, L., 1982, La prose du *De architectura* de Vitruve, *ANRW* II, 30, 1, pp. 696-722.
- COARELLI, F., 1968, L'identificazione dell'Area Sacra dell'Argentina, *Palatino* 12, 4, pp. 365-373.
- COARELLI, F., 1994, *Guide archéologique de Rome*, Paris, Hachette.
- COARELLI, F., 1997, *Il Campo Marzio*. T. 1 : *Dalle origini alla fine della Repubblica*, Rome, Quasar.
- DES ANGES Ch. et SEURE, G., 1932, La volière de Varron, *Rph* 6 (58), pp. 218-290.
- DESCHAMPS, L., 1987, La salle à manger de Varron, *Bulletin de la Société Toulousaine d'Etudes Classiques*, pp. 63-87.
- FLEURY, Ph., 1993, *La mécanique de Vitruve*, Caen, Presses Universitaires.
- GROS, P., 1996, Les illustrations du *De architectura*. Histoire d'un malentendu, *Entretiens sur l'Antiquité Classique*, tome XLII, *Les littératures techniques de l'Antiquité romaine. Statut, public et destination, tradition*, Vandoeuvres-Genève, Fondation Hardt, pp. 19-36.
- MIELSCH, H., 1987, *Die römische Villa. Architektur und Lebensform*, Munich, C. H. Beck.
- NICOLET, C., 1976, Tessères frumentaires et tessères de vote, Mélanges offerts à J. Heurgon, *L'Italie préromaine et la Rome républicaine*, Collection de l'Ecole Française de Rome, 27, Paris, De Boccard, pp. 695-716.
- NICOLET, C., 1996, Introduction aux *Entretiens sur l'Antiquité Classique*, tome XLII, *Les littératures techniques de l'Antiquité romaine. Statut, public et destination, tradition*, Vandoeuvres-Genève, Fondation Hardt, pp. 1-18.
- ROCHAS, A. de, 1882, *La science des philosophes et l'art des thaumaturges dans l'Antiquité*, Paris, Masson.
- SAURON, 1994, G., Quis deum ? *L'expression plastique des idéologies politiques et religieuses à Rome à la fin de la république et au début du principat*, BEFAR 285, Ecole Française de Rome.
- STÜCKELBERGER, A., 1993, Aristoteles illustratus, *MH* 50, 3, pp. 131-143.
- VIRLOUVET, C., 1995, Tessera frumentaria. *Les procédures de distribution du blé public à Rome à la fin de la République et au début de l'Empire*, BEFAR 286, Ecole Française de Rome.

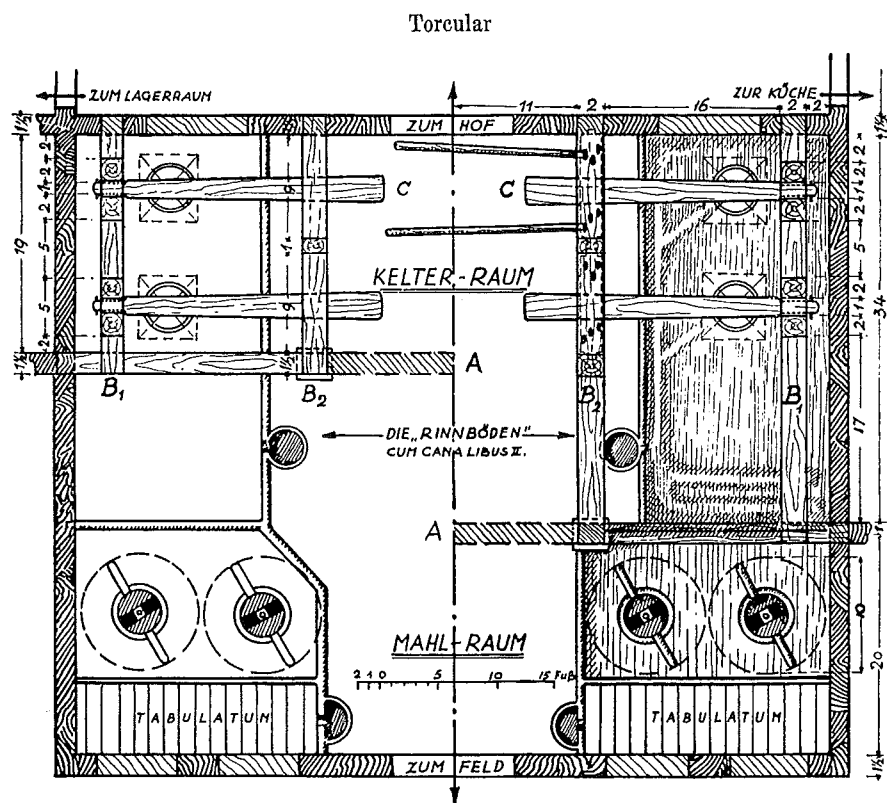


Fig. 1 : Le pressoir de Caton – Plan (J. Hörle, s. u. torcular, RE)

A : cloison de séparation sur l'entretoise (*trabecula*) et la colonne (*columna*) ; B1 : traverses (*trabes*) sur les arbres (*arbores*) ; B2 : traverses (*trabes*) sur les poteaux (*stipites*) ; C : presseur (*prelum*).

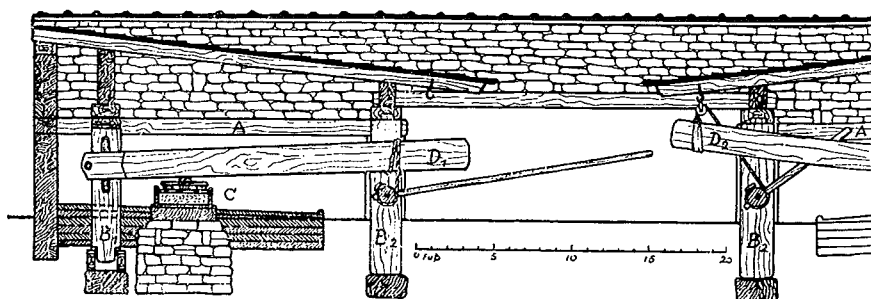


Fig. 2 : Le pressoir de Caton – Coupe (J. Hörle, s. u. torcular, RE)

A : entretoise (*trabecula*) ; B1 : arbres (*arbores*) ; B2 : poteaux (*stipites*) ; C : maie (*area*) ; D : presseur (*prelum*)



Fig. 3 : Vestiges de pressoir à Sbeïtla (Sufetula) en Tunisie (Ph. Fleury)



Fig. 4 : Détail du pressoir de Sbeïtla : les lioubes (Ph. Fleury)

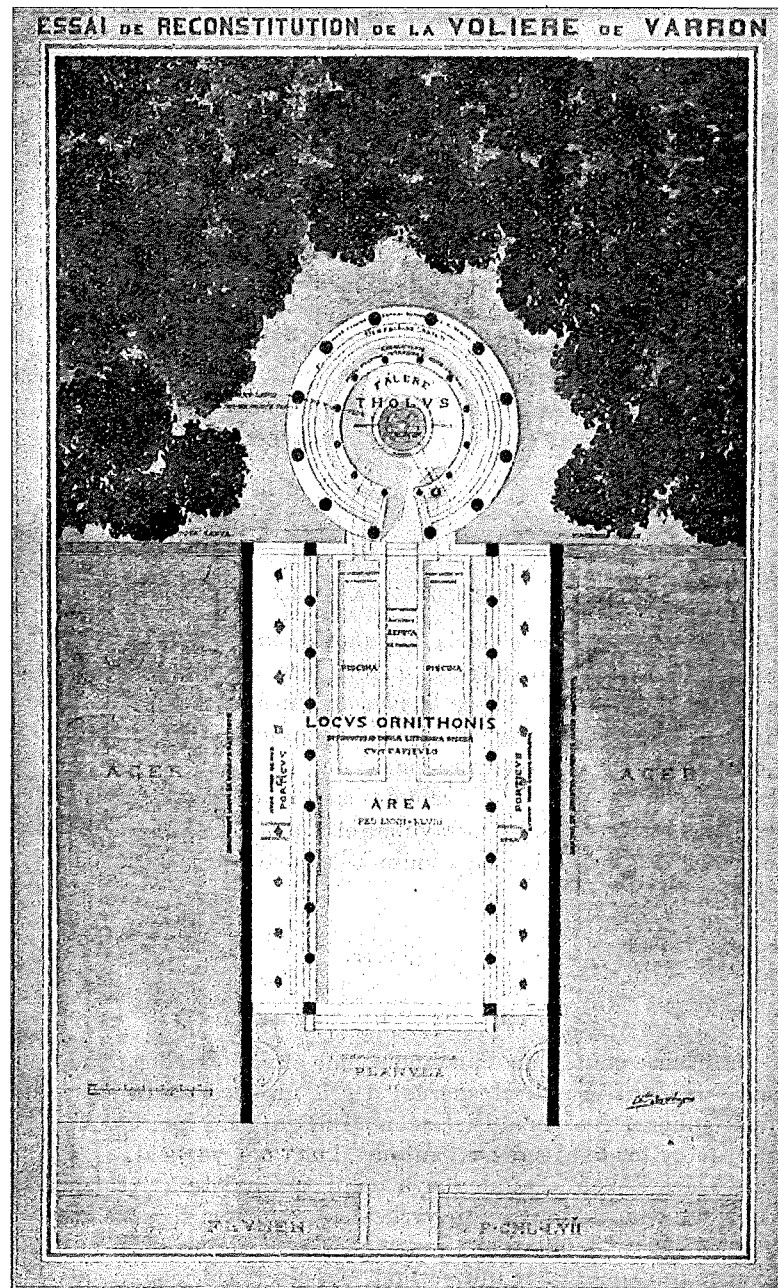


Fig. 5 : La volière de Varron – Plan (Ch. Des Anges)

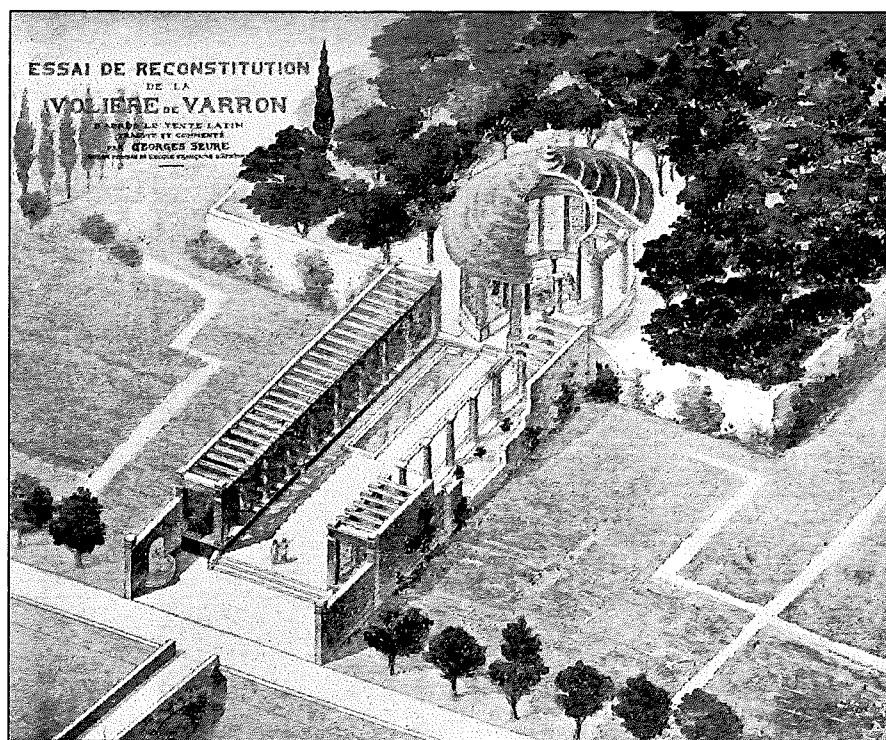


Fig. 6 : La volière de Varron – Perspective (Ch. Des Anges)

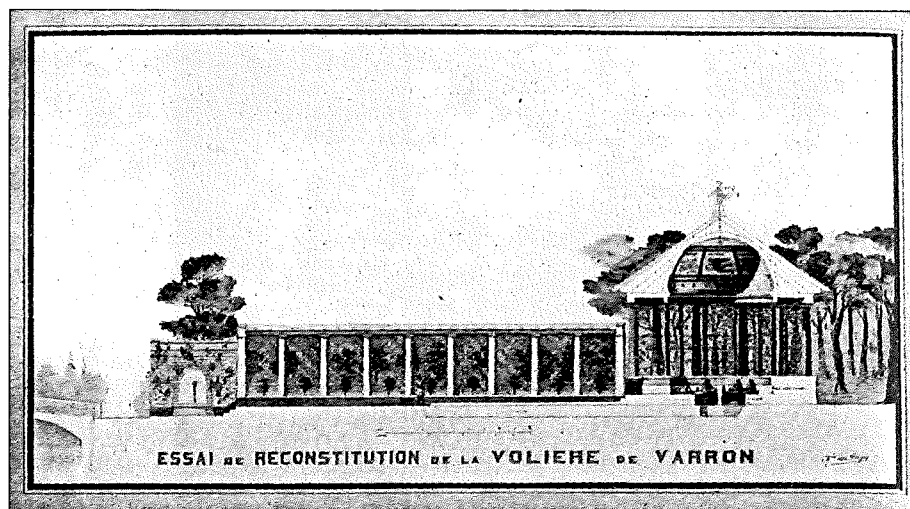


Fig. 7 : La volière de Varron – Coupe (Ch. Des Anges)



Fig. 8 : Le temple de Catulus (*Fortunae huiusce diei*) à Rome (Ph. Fleury)

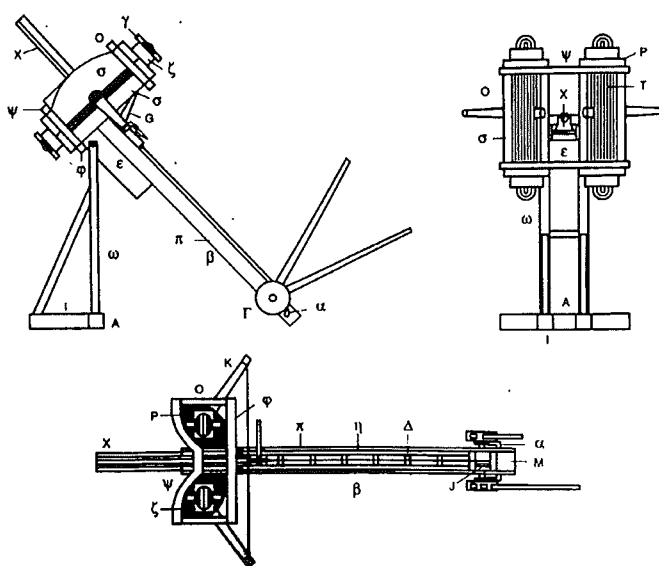


Fig. 9 : La baliste de Vitruve (Ph. Fleury) - K : bras ; T : ressorts ; P : pérित्रères

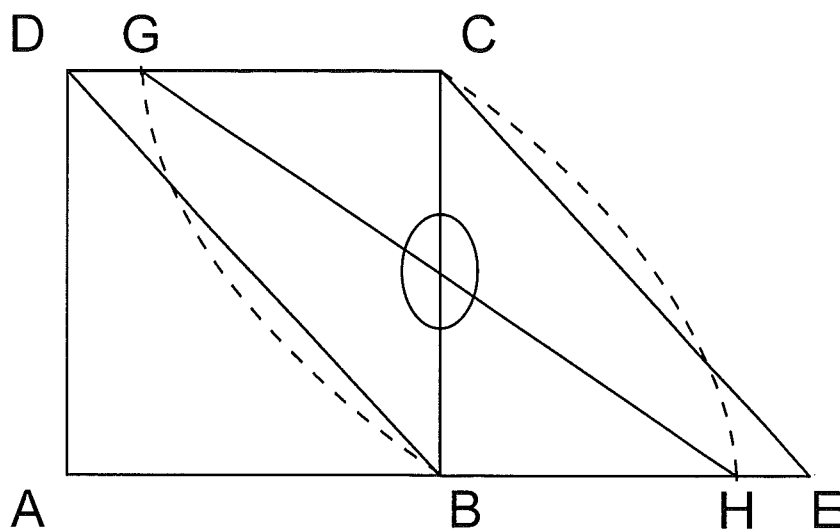


Fig. 10 : Le dessin du pérित्रère de la baliste (Ph. Fleury)



Fig. 11 : Vestiges du port antique de Carthage (Ph. Fleury)

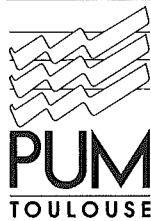


Fig. 12 : Vestiges de *naualia* dans le port antique de Carthage (Ph. Fleury)

SOMMAIRE

Mireille ARMISEN-MARCHETTI Avant-propos 11	Carmen CODOÑER Seneca : <i>exemplum, similitudo</i> 143	
Histoire de la langue et rhétorique		
Michèle FRUYT <i>Demonstrare, monstrare</i> et leurs dérivés : étude lexicale 17	Piergiorgio PARRONI Les <i>Questions Naturelles</i> de Sénèque et les sources grecques : la méthode de la démonstration 157	
Claude MOUSSY <i>Probare, probatio, probabilis</i> dans le vocabulaire de la démonstration 31	Giancarlo MAZZOLI La retorica del destino : la <i>demonstratio diluvii</i> in Seneca, <i>nat. quaest.</i> III 27-30 167	
Lucia CALBOLI MONTEFUSCO <i>Ἐνάργεια</i> et <i>ἐνέργεια</i> : l'évidence d'une démonstration qui signifie les choses en acte (<i>Rhet. Her.</i> 4, 68) 43	Anne-Isabelle BOUTON La voix de la vérité, un élément de démonstration chez saint Augustin 179	
Gualtiero CALBOLI Démonstration et exemple 59	Carlos LÉVY L'Académicien et le Cynique : Augustin et la néga- tion de l'altérité 195	
Alessandro GARCEA <i>Tamquam uidentes demonstrare</i> : la <i>phantasia</i> et les pas- sions dans les théories rhétoriques sur la pitié 73	Mireille ARMISEN-MARCHETTI Le niveau des démonstrations scientifiques et philoso- phiques dans le <i>Commentaire</i> de Macrobe 207	
Paul MARTIN Un exemple de <i>demonstratio</i> : l'assassinat de Ti. Gracchus dans la <i>Rhétorique à Hérennius</i> 85	Sciences et techniques Astronomie	
Françoise GAIDE Le <i>De magia</i> d'Apulée : entre <i>genus iudiciale</i> et <i>genus</i> <i>demonstratiuum</i> 97	Jean SOUBIRAN Voir et faire voir les constellations. Du bouclier d'Achille au planétarium 223	Wolfgang HÜBNER L'iconographie du ciel étoilé des Anciens 233
Philosophie, histoire des idées		Josèphe-Henriette ABRY La sphéricité de la terre, un poète aux prises avec la démonstration (<i>Manilius, Astronomiques</i> I, 173-235) 247
Pierre KERSZBERG La démonstration : aspects logiques, mathématiques et philosophiques 109	Droit	
Aldo SETAIOLI L'analogie et la similitude comme instruments de démonstration chez Lucrèce 117	Michèle DUCOS Argumentation et démonstration chez les juristes romains 263	

(Suite du sommaire au verso)



PRESSES UNIVERSITAIRES DU MIRAIL
UNIVERSITÉ DE TOULOUSE-LE MIRAIL
5, Allées Antonio-Machado
F 31058 TOULOUSE CEDEX 9
ISBN 2-85816-820-2
CODE SODIS : F278203



PRIX : 23 €



FERRERO

SOMMAIRE suite

Techniques

Philippe FLEURY
La démonstration d'un système dans les textes techniques latins.....277

Mireille COURRÉNT
Demonstrare atque explicare : la fonction de l'écrit dans le *De Architectura* de Vitruve.....299

Médecine et médecine vétérinaire

Anna ORLANDINI
Demonstrare : des rapports entre la rhétorique et la médecine à Rome.....309

Philippe MUDRY
Pour une rhétorique de la description des maladies. L'exemple de *La médecine* de Celse.....323

Valérie GITTON-RIPOLL
L'art de la démonstration chez les vétérinaires latins.....33

Histoire

Paul FRANÇOIS
Neque adgreddiar narrare : Tite-Live de la démonstration implicite à la démonstration paradoxale.....353

Olivier DEVILLERS
Démonstration et stéréotype du général dans l'*Agricola* de Tacite.....365

Guy SABBAH
Aspects de la démonstration historique chez Ammien Marcellin.....377

Théâtre

Jean-Pierre AYGON
Veritas numquam perit (Troad. 614) : des « démonstrations théâtrales » dans les tragédies de Sénèque ? 397

Pascale PARÉ-REY
Du *demonstrare* au *uincere* : l'enthymème tragique entre logique et rhétorique.....413

Résumés.....427