



**HAL**  
open science

## Dénomination générique, dénominations particulières. L'exemple des machines de levage en latin

Philippe Fleury

► **To cite this version:**

Philippe Fleury. Dénomination générique, dénominations particulières. L'exemple des machines de levage en latin. *Voces* (Salamanque), 1997, 8-9, pp.171-189. hal-01609448

**HAL Id: hal-01609448**

**<https://hal.science/hal-01609448v1>**

Submitted on 3 Oct 2017

**HAL** is a multi-disciplinary open access archive for the deposit and dissemination of scientific research documents, whether they are published or not. The documents may come from teaching and research institutions in France or abroad, or from public or private research centers.

L'archive ouverte pluridisciplinaire **HAL**, est destinée au dépôt et à la diffusion de documents scientifiques de niveau recherche, publiés ou non, émanant des établissements d'enseignement et de recherche français ou étrangers, des laboratoires publics ou privés.

ISSN: 1130-3336

Vol. 8-9 1997-1998

DÉNOMINATION GÉNÉRIQUE,  
DÉNOMINATIONS PARTICULIÈRES.  
L'EXEMPLE DES MACHINES  
DE LEVAGE EN LATIN

PHILIPPE FLEURY  
*Université de Caen*

# UOCES

SEPARATA



UNIVERSITÉ  
DE  
CAEN



Ediciones Universidad  
Salamanca

DÉNOMINATION GÉNÉRIQUE,  
DÉNOMINATIONS PARTICULIÈRES.  
L'EXEMPLE DES MACHINES  
DE LEVAGE EN LATIN

PHILIPPE FLEURY  
*Université de Caen*

L'objet de cette communication est d'attirer l'attention sur un aspect particulier des difficultés que l'on éprouve aujourd'hui, dans l'étude du lexique scientifique et technique latin, à faire un lien correct entre des noms de machines qui nous sont parvenus et des entités mécaniques qui ont disparu. Il s'agit des difficultés que l'on rencontre parfois pour distinguer une dénomination générique d'une dénomination particulière. Nous prendrons l'exemple des machines de levage.

A première vue, le latin n'a pas de terme générique pour désigner une «machine de levage». Il n'a pas d'équivalent du français «grue», de l'espagnol «grua», de l'italien «gru», de l'anglais «crane», de l'allemand «Kran», ou encore pour être plus précis concernant l'objet désigné, du français «chèvre» ou de l'espagnol «capria»<sup>1</sup>. L'objet (ou plutôt les objets, car il y avait des machines de différents types) était pourtant utilisé sur tous les chantiers de quelque importance: ponts, aqueducs, édifices publics ou privés en grand appareil.

Au terme d'une enquête portant à la fois sur le vocabulaire général et sur le seul texte spécialisé dans le domaine de la construction qui nous soit resté, le *De architectura* de Vitruve, nous voudrions montrer:

1. qu'en fait *machina* remplit cette fonction de terme générique pour les grues et que la traduction par «machine» n'est pas exacte dans le contexte des machines de levage. Dans le système de dénomination des entités méca-

<sup>1</sup> L'utilisation des noms d'animaux est pourtant une source abondante de dénominations techniques en latin; cf. P. FLOBERT, «La faune dans la flore latine», *L.A.M.A.* 12, 1993, 123-134 (*Actes du Colloque International «Les phytonymes grecs et latins»*, Nice 14-16.5.92); Ph. FLEURY, «Le vocabulaire latin de la mécanique», *Atti del II Seminario Internazionale di Studi sui Lessici Tecnici Greci e Latini* (Messina, 14-16 dic. 1995), Naples, Edizioni Scientifiche Italiane, 1997, pp. 24-40.

niques, *machina* n'a pas la même place en latin que «machine» en français. Son statut est plutôt similaire à celui de l'italien «macchina»: «machine/voiture».

2. que les dénominations particulières que l'on extrait parfois de Vitruve: *trispastos*, *pentaspastos*, *polyspastos* sont en fait des dénominations de parties, peut-être employées métaphoriquement par des groupes professionnels pour désigner des types de grues, mais sûrement pas universellement reconnues.

Au cours de l'exposé, nous emploierons aussi bien le mot «chèvre» que le mot «grue» bien que celui-ci puisse ne pas paraître approprié pour l'Antiquité puisqu'au sens propre une «grue» est un engin de levage composé d'un bâti et d'une flèche et que ce type de montage n'est pas attesté dans l'Antiquité. Cela dit, l'évolution du français moderne fait que le mot «grue» est employé pour tout engin de levage et que ce qu'on appelle une «grue automotrice» aujourd'hui ressemble plus au mât de levage décrit par Vitruve qu'à la silhouette de l'oiseau au long cou et au long bec. Par ailleurs le mot «chèvre» est tombé en désuétude en même temps que l'appareil rudimentaire à deux montants de bois et à poulie qu'il désignait. Son emploi dans un texte non spécialisé a une connotation technique que n'avait probablement pas *machina* dans un contexte latin équivalent et c'est justement par ces textes non spécialisés que nous allons commencer notre enquête pour voir comment étaient désignées les machines de levage en latin.

Rechercher la ou les dénomination(s) des machines de levage en latin est une entreprise difficile à triple titre:

- il serait présomptueux de prétendre à l'exhaustivité et d'avoir la certitude de n'oublier aucun texte mentionnant ces machines,
- la documentation disponible, c'est-à-dire les textes conservés, est bien entendu lacunaire.
- le domaine de la construction et, à l'intérieur de ce domaine, les machines de levage ne sont pas des sujets couramment abordés dans la littérature.

Compte tenu de ces limites et sauf erreur de notre part, il apparaît que lorsqu'un auteur latin veut parler de «grue» il emploie le mot *MACHINA*.

Voici cinq exemples extraits de Lucrèce, Cicéron, Horace, Tite-Live et Sénèque. Nous donnons pour l'instant les traductions de la *Collection des Universités de France*<sup>2</sup>, mais nous verrons qu'elles ont toutes besoin d'être corrigées.

— LUCRECE (4,905-906)

*multaque per trocleas et tympana pondere magno  
commouet atque leui sustollit machina nisu.*

<sup>2</sup> Paris, Les Belles Lettres.

Traduction A. Ernout (1942): «Grâce aux poulies et aux grues, une machine déplace et soulève d'un effort léger les plus pesants objets».

— CICÉRON (*Verr.* I, 1,145 et 147)

*omnes illae columnae, quas dealbatas uidetis, machina apposita nulla impensa deiectae isdemque lapidibus repositae sunt... Lapis aliqui caedendus et apportandus fuit machina sua; nam illo non saxum, non materies ulla aduecta est; tantum operis in ista locatione fuit quantum paucae operae fabrorum mercedis tulerunt, et manuspretium machinae.*

Traduction H. DE LA VILLE DE MIRMONT (1922): «Toutes ces colonnes que vous voyez blanchies ont été, sans aucune dépense, au moyen d'une machine établie contre elles, démontées et remises en place avec les mêmes pierres... Il s'agissait de quelques pierres à tailler et à porter ensuite à leur place au moyen de la machine à cet usage. Car, ni bloc de pierre, ni bois de construction, rien n'y a été voituré. Il n'y avait dans cette entreprise que le peu de travail qui a simplement coûté le prix de main-d'oeuvre de quelques ouvriers et le paiement de la manoeuvre de la machine».

— HORACE (*Epist.* 2,2,73)

(dans les rues de Rome:)

*torquet nunc lapidem, nunc ingens machina tignum*

Traduction F. VILLENEUVE (1934): «C'est un cabestan qui élève en tournant soit une pierre soit une poutre énormes»

— TITE-LIVE (39,50,3)

*Eo uinctus demittitur et saxum ingens quo operitur machina superimpositum est.*

Traduction A.-M. ADAM (1994): «On le [= Philopoemen, stratège des Achéens] fait descendre là, enchaîné, et on place au-dessus, à l'aide d'un engin, une dalle énorme en guise de couverture».

— SENEQUE (*Phoen.* 566-570)

*... Poteris has Amphionis  
quassare moles ? Nulla quas struxit manus  
stridente tardum machina ducens onus,  
sed conuocatus uocis et citharrae sono  
per se ipse summas uenit in turres lapis*

Traduction L. HERRMANN (1925 - Corr. par J. Ph. ROYER 1989)

«Pourras-tu ébranler ces massives murailles, oeuvre d'Amphion? Ces murailles, aucune main ne les a édifiées en traînant leur matériau avec une machine grinçante, mais appelées par le son de la voix et de la cithare, les pierres sont venues d'elles-mêmes élever ces très hautes tours».

A ces exemples nous pouvons ajouter des textes où il ne s'agit pas à proprement parler de machines de levage, mais, à notre avis, de treuils, probablement combinés avec des palans, pour tirer des navires au sec. En voici seulement deux exemples:

— HORACE (*Carm.* 1,4,1-2)

*Soluitur acris hiems grata uice ueris et Fauoni  
trahuntque siccas machinae carinas*

Traduction F. VILLENEUVE (1929): «L'âpre hiver s'amollit au doux retour du printemps et du Favonius; les rouleaux font glisser les quilles à sec»

La traduction de *machina* par «rouleau» n'est pas totalement impossible dans la mesure où *machina* en latin désigne (comme *μηχανή* en grec) tout moyen ingénieux pour aider l'homme, là où ses forces ne suffisent pas. Mais il faut reconnaître qu'elle s'accorde mal avec le verbe *duco*: ce ne sont pas les rouleaux qui tirent les navires mais les treuils et/ou les palans.

— TITE-LIVE (25,11,18)

(il s'agit de transporter par voie de terre des navires bloqués dans le port de Tarente par les Romains)

*Contracta extemplo undique plaustra iunctaque inter se et machinae ad subducendas naues admotae...*

Traduction F. NICOLET-CROIZAT (1992): «Aussitôt, de toutes parts, on réunit des chariots, et on les attacha les uns aux autres; on amena des machines pour tirer les bateaux à terre...»

Face à ces occurrences du mot *machina* les traducteurs modernes ont donc généralement tendance à considérer que nous avons l'emploi d'un terme vague par des non-spécialistes qui ne connaissent pas ou ne veulent pas utiliser le terme précis et ils traduisent par «machine» ou «engin», comme on utiliserait, dans un autre registre de langage, «truc» ou «machin»<sup>3</sup>. Puisque nous disposons encore des écrits d'un spécialiste romain de la construction, allons donc voir le vocabulaire utilisé par Vitruve pour parler des machines de levage.

<sup>3</sup> Dans les exemples que nous avons cités les deux seules traductions «précises» sont celles de F. VILLENEUVE (*HOR. epist.* 2,2,73: «cabestan» et *carm.* 1,4,1-2 «rouleaux»), mais elles sont toutes deux fautives (cf. *infra*).

Au début du chapitre II du livre X du *De architectura* consacré à ces engins, Vitruve semble frappé du même «manque» que les non-spécialistes: il ne donne pas de terme précis pour la ou les «grue(s)», mais il utilise une périphrase avec pronom neutre:

— VITRUVÉ (10,2,1)

*Primumque instituemus de is quae aedibus sacris ad operumque publicorum perfectionem necessitate comparantur. Quae fiunt ita...*

«Nous commencerons d'abord par ce dont il est indispensable d'être muni pour les édifices sacrés et pour l'exécution des ouvrages publics. Ces appareils sont montés de la manière suivante...»

Cette absence de dénomination générique ne saurait étonner, au premier abord, un lecteur habitué à Vitruve: plus loin dans le livre X ni la pompe à pistons (appelée *sipho* par Plinie), ni le compteur de distances (appelé *ὀδόμετρος* -ον par Héron d'Alexandrie) n'auront l'honneur d'une dénomination générique; l'un et l'autre seront désignés par des périphrases. Mais en ce qui concerne les machines de levage, le lecteur paraît vite «rassuré» puisque dès le 3<sup>e</sup> paragraphe du chapitre II, en conclusion de la description du premier type de grue, Vitruve donne deux dénominations génériques:

— VITRUVÉ (10,2,3)

*Haec autem ratio machinationis, quod per tres orbiculos circumuoluitur, TRISPASTOS appellatur. Cum uero in ima troclea duo orbiculi, in superiore tres uersantur, id PENTASPASTON dicitur.*

«La rotation étant assurée par trois poulies, ce système mécanique est appelé TRISPASTOS. Mais quand deux poulies tournent dans la moufle du bas et trois dans la moufle supérieure, l'appareil est dit PENTASPASTOS».

Voilà donc les noms techniques de ces machines: ils seraient liés à leur puissance; un *tripastos* serait une grue équipée d'un palan à trois poulies (avec donc une multiplication par trois de la force de sortie du treuil), un *pentaspastos* serait une grue équipée d'un palan à cinq poulies (multiplication par cinq de la force de sortie d'un treuil)<sup>4</sup>. Ensuite Vitruve ne réutilise plus ces mots, mais parlant de différentes variantes de la première grue décrite, il emploie le mot *machina* que nous serions tentés de prendre dans son sens général d'autant que pour la dernière machine décrite, un mât de leua-

<sup>4</sup> Sur le chantier antique, voir J. P. ADAM, *La construction romaine. Matériaux et techniques*, Paris, Picard, 1984; sur les machines de levage grecques, J.J. COULTON, «Lifting in early greek Architecture», *JRS* 94, 1974, pp. 1-19; sur les machines de levage décrites par Vitruve, Ph. FLEURY, *La mécanique de Vitruve*, Caen, Presses Universitaires, 1993, pp. 35-144.



ge équipé d'un palan à six poulies, il nous donne de nouveau une dénomination générique précise:

— VITRUVÉ (10,2,10)

*Hoc genus machinae POLYSPASTON appellatur, quod multis orbiculorum circuitionibus et facilitatem summam praestat et celeritatem.*

Traduction L. CALLEBAT (1986): «Ce type de machine est appelé POLYSPASTOS pour cette raison que de nombreuses girations de poulies en font un appareil à la fois extrêmement pratique et rapide».

La philologie moderne s'est souvent contentée de cet état de fait:

— *machina* serait un terme vague et général qui peut être employé pour les machines de levage comme il peut l'être pour les machines de guerre ou les machines pour élever l'eau. Le *Thesaurus Linguae Latinae* lui consacre du reste une rubrique dans ce sens<sup>5</sup> et les traducteurs français de Cicéron, Lucrèce, Tite-Live..., nous l'avons vu, utilisent le mot «machine».

— *trispastos*, *pentaspastos* et *polyspastos* seraient les termes précis et techniques utilisés par Vitruve sans que l'on sache très bien du reste s'il s'agit chez lui d'adjectifs: (*machina*) *trispastos*, ou de neutres substantivés ayant acquis leur autonomie: *polyspaston*.

- *trispastos* = chèvre avec un palan à trois niveaux<sup>6</sup> de poulies
- *pentaspastos* = chèvre avec un palan à cinq niveaux de poulies
- *polyspastos* = mâât de levage avec un palan à six niveaux de poulies.

Il est hors de question d'imaginer que Vitruve ne parle que d'une manière théorique de machines qu'il ne connaîtrait bien que par les livres. En réalité ses descriptions sont détaillées et précises: chaque pièce reçoit un nom. L'auteur du *De architectura* est, dans ce chapitre sur les machines de levage, un homme au fait de ce qu'il écrit.

<sup>5</sup> S. u. *Machina* I strictiore sensu i. q. *apparatus ad opera perficienda constructus, instrumentum B in usu generali 1 ad onera mouenda.*

Mais il y a deux erreurs de classement dans cette rubrique du TLL:

— les exemples de *Lex Quinctia* 47; VITR. 10,7,1; FEST. P. 356M.; PLIN. *nat.* 36, p. 124; SVLP. *SEV., dial.* 1,13,2 devraient être rangés dans une rubrique particulière concernant les machines pour élever l'eau (qui n'ont rien à voir mécaniquement avec les machines de levage)

— SVET. *Nero* 34,2 est à ranger dans IB6 (*uaria*): il s'agit d'un mécanisme particulier, non d'une machine de levage.

<sup>6</sup> Nous utilisons, pour être précis, la notion de niveaux de poulie, absente explicitement chez Vitruve, afin de tenir compte des cas où la corde de traction est doublée ou triplée. Dans le cas d'un *trispastos* double par exemple le nombre de poulies est de six mais la force de multiplication est bien trois car il faut compter par niveaux, par axes (*axiculi*) de poulies. Cf. *infra* note 13.

Avant d'aller plus loin dans le raisonnement, attardons-nous donc quelques instants sur les engins décrits. Vitruve traite en fait de deux types de machines:

- la chèvre dont l'armature se compose de deux poutres écartées du pied et réunies à leur sommet.
- le mâât de levage dont l'armature consiste en une seule poutre.

Dans le premier type il décrit deux configurations:

- une chèvre à treuil équipée d'un palan simple à trois poulies (fig. 1). Cette machine est la plus simple. Manœuvrée par deux hommes, elle peut lever près d'une tonne<sup>7</sup>.
- une chèvre à tambour et cabestan équipée d'un palan double à trois niveaux de poulies (fig. 2).

Par rapport à la chèvre simple décrite dans la configuration précédente, cette machine présente trois améliorations qui vont augmenter sa puissance:

- le treuil est remplacé par un cabestan: on peut donc y appliquer davantage d'hommes,
- un tambour multiplicateur est installé sur l'arbre de treuil,
- la corde de traction est doublée.

La puissance théorique obtenue est considérable et la capacité de levage est en fait limitée ici par la résistance des cordes: nous pouvons l'estimer à 4 ou 5 tonnes<sup>8</sup>. En augmentant le nombre de cordes de traction et en utilisant un palan à cinq poulies comme le suggère Vitruve (éventuellement aussi en utilisant une roue d'écureuil à la place du cabestan), cette puissance peut être sensiblement accrue.

Le deuxième type de machine est décrit avec une seule configuration: un mâât de levage équipé d'un palan triple à six niveaux de poulies et manœuvré

<sup>7</sup> En prenant comme hypothèse un treuil dont le rayon de l'axe est de 7,5 cm et dont les leviers mesurent 75 cm, si deux hommes appliquent en même temps chacun une force de 20 kg à l'extrémité de ces leviers, nous obtenons une puissance de sortie du treuil de  $75/7,5 \times 2 \times 20 = 400$  kg.

Cette puissance est multipliée par trois par le palan: nous obtenons donc une force théorique de 1200 kg qu'il faut réduire d'environ 25% pour tenir compte des frottements.

<sup>8</sup> Un cabestan à quatre bras dont le rayon de l'axe est de 15 cm, le point d'application des forces sur les bras à 150 cm de l'axe et auquel huit hommes appliquent chacun une force de 20 kg a une puissance théorique de  $150/15 \times 8 \times 20 = 1600$  kg.

Si le tambour a un rayon d'1 m et l'axe du treuil un rayon de 10 cm, cette puissance du cabestan peut être multipliée par 10. Nous avons donc en théorie 16 t de traction possible à l'entrée du palan, mais compte tenu du frottement et surtout de la résistance des cordes, il n'est guère envisageable de faire supporter plus de 2 ou 3 tonnes aux deux cordes qui partent de l'arbre de treuil. Si l'on prend l'hypothèse basse de 2 tonnes, cette force est multipliée par 3 pour le palan et en ôtant 25% de frottement dans le palan, nous obtenons en théorie 4,5 tonnes de capacité de levage.

vré par des files d'hommes, sans treuil, ni cabestan (fig. 3). Sa puissance dépend du nombre d'hommes utilisés: elle peut être importante (environ 3 t, si on applique 10 hommes à chacune des trois cordes de traction<sup>9</sup>), mais l'intérêt de la machine réside surtout dans la rapidité de la mise en oeuvre.

La volonté didactique de Vitruve est claire: en trois configurations, il veut présenter le plus de solutions possibles:

- armature à un ou deux montants
- force motrice appliquée par un treuil, un cabestan ou des files d'hommes (Vitruve signale aussi la possibilité d'utiliser une roue d'écureuil)
- palans simple, double ou triple, ce qui permet de dépasser la charge de rupture d'une corde simple.
- palan à trois ou six poulies (Vitruve signale aussi la possibilité d'utiliser un palan à cinq poulies).

Là où l'auteur du *De architectura* défaille, c'est dans sa conceptualisation de la classification et dans l'exposé des dénominations: si on le suit à la lettre, les deux premières machines seraient des *trispastos*, la dernière un *polyspastos*.

Il aurait fallu en fait décomposer les machines en

- armature
- force motrice
- multiplication de la force motrice
- systèmes de préhension,

puis exposer les différentes possibilités dans chaque composante et enfin montrer les combinaisons possibles. Il aurait fallu expliquer au lecteur par exemple

- que la chèvre pouvait aussi être équipée d'un palan à 6 poulies (s'appelaient-elle alors *hexaspastos* ou *polyspastos* ?)
  - que le mât de levage pouvait aussi être équipé d'un palan à 3 ou 5 poulies (utilisait-on dans ce cas les dénominations *trispastos* ou *pentaspastos* ?)
  - que chaque machine pouvait avoir des palans simple, double ou triple
  - que la force motrice du mât de levage pouvait être exercée par un cabestan (ou un treuil déporté) à la place des files d'hommes,
- etc.

On comprend à partir de là que dénommer ces différentes combinaisons était une tâche extrêmement difficile. On voit aussi que les dénominations génériques proposées par Vitruve ne sont pas pertinentes. L'étymologie et les explications mêmes fournies par l'architecte latin montrent que *trispas-*

<sup>9</sup> En supposant trois files de 10 hommes exerçant chacun un effort de 20 kg, nous obtenons 600 kg à l'entrée du palan. Puisque le palan présenté ici a six poulies, cette force est multipliée par 6: soit 3600 kg que l'on peut réduire d'environ 20% pour tenir compte des frottements.

*tos*, *pentaspastos* et *polyspastos* sont des dénominations particulières s'appliquant aux palans. Ces trois mots sont composés à partir du radical du verbe grec σπάω «tirer»<sup>10</sup>; ils signifient donc «qui tire trois fois», «qui tire cinq fois», «qui tire de nombreuses fois». *Polyspastos* (-ton) est un terme générique pour désigner le palan: c'est en ce sens que l'emploient Vitruve et Héron quand ils parlent de différents systèmes pour tendre une machine de jet<sup>11</sup> ou Plutarque quand il raconte l'histoire d'Archimède tirant un navire au sec à lui tout seul<sup>12</sup>. *Trispastos* et *pentaspastos* sont des dénominations particulières pour désigner les palans en fonction de leur puissance. Un palan est un système de cordes et de poulies composé d'une moufle fixe et d'une moufle mobile. Une moufle (*troclea*) contient une ou plusieurs poulies (*orbiculus*). Pour une seule corde de traction, la multiplication de la force d'entrée est proportionnelle au nombre total de poulies du système. Ainsi dans un palan simple à 3 poulies (une moufle fixe à 2 poulies, une moufle mobile à 1 poulie) la force de sortie est égale à 3 fois la force d'entrée (moins un coefficient de frottement), dans un palan à 5 poulies (une moufle fixe à 3 poulies, une moufle mobile à 2 poulies), la force sera multipliée par cinq, etc. L'élément numérique dans les composés avec *-spastos* désigne donc en même temps le nombre de poulies du système et sa puissance de multiplication<sup>13</sup>.

<sup>10</sup> Le grec connaît un très grand nombre de dérivés à partir de σπάω (σπάσις action de tirer ou sucer, σπάσμος, σπάσμα...) y compris d'autres composés avec l'adjectif verbal -σπάστος: νευρόσπαστος par exemple «tiré avec des fils». Ce sont surtout des termes techniques. Il n'y a pas d'étymologie démontrable pour le verbe σπάω.

<sup>11</sup> VITR. 10,11,1 *aliae enim uectibus, suculis, nonnullae polyspastis, aliae ergatis, quaedam etiam tympanorum torquentur rationibus*. «certaines [balistes] en effet sont bandées par des leviers et des treuils, quelques-unes par des palans, d'autres par des cabestans, certaines même par des systèmes de tambour».

HERON, *Bel.* 84,9 ἐπὶ δε τῶν μειζόνων καὶ οὕτως συνέβαινε βία κατάγεσθαι τοὺς ἀγκῶνας ὅθεν πολυσπαστῶ κατήγον. «dans les machines plus grosses, même ainsi [i.e. en utilisant un treuil simple], il était difficile de ramener les bras en arrière; c'est pour cela qu'on employait un palan».

<sup>12</sup> PLUT. *Marc.* 14,13 ἡρέμα τῇ χειρὶ σείων ἀρχὴν τινα πολυσπαστου προσηγάγετο λείως καὶ ἀπταίστως καὶ ὡσπερ διὰ θαλάττης ἐπιθέουσιν: «en tirant doucement de la main l'une des extrémités d'un palan, il fit avancer [le navire] en le faisant glisser sans à-coups, comme s'il courait vers la mer».

<sup>13</sup> Il est difficile de savoir si l'élément numérique renvoie au nombre concret de poulies ou à la notion abstraite de multiplication de la force. En toute rigueur il ne devrait s'agir que de la puissance car le nombre de poulies ne vaut que pour un palan simple, c'est-à-dire avec une seule corde de traction. Si, pour augmenter la résistance, on utilise 2 ou 3 cordes de traction, on multiplie le nombre de poulies par 2 ou 3 sans augmenter la puissance. Mais la dénomination des palans simples a très bien pu s'étendre aux palans double ou triple.

Un texte d'Héron qui n'est malheureusement conservé qu'en arabe et qui ne nous permet pas d'affirmer que le mécanicien grec utilisait aussi des composés avec -σπαστος confirme en tout cas la dénomination des palans avec un élément numérique correspondant de fait à sa puissance mais avec une autre explication: «de même, chaque fois que se répètent l'aller et retour de la corde, l'instrument est désigné d'après le nombre de répétitions diminué d'une

Que par métonymie, on ait pu appeler «trispastos» une grue équipée d'un palan à trois poulies, c'est possible. Qu'on ait pu appeler «polyspastos» toute grue équipée d'un palan (et pas seulement le mât de levage, comme le dit Vitruve), c'est possible aussi. Mais il n'apparaît pas que ces dénominations aient été très répandues; tout au moins nous en avons perdu toute trace en dehors du chapitre II du *De architectura*. *Polyspastos*, nous l'avons vu, n'est attesté ailleurs qu'au sens de palan. Quant à *trispastos* et *pentaspastos*, ils n'apparaissent avec ce sens précis que chez Vitruve. *Pentaspastos*, à notre connaissance, est un hapax et *trispastos* réapparaît chez Oribase au IV<sup>e</sup> siècle pour désigner un appareil à cordes et à roues de diamètre différent<sup>14</sup> et chez Tzetzes au XII<sup>e</sup> siècle avec le même sens que *polyspastos*<sup>15</sup>.

Par contre, une lecture attentive de Vitruve laisse apparaître que *machina* employé à propos des machines de levage, était plus qu'un terme générique vague au niveau le plus élevé, plus que l'équivalent, dans un autre registre, de «truc» ou «machin». Dans le vocabulaire des entités mécaniques nous aurions en fait deux MACHINA: un MACHINA 1 au sens générique de «machine», un MACHINA 2 au sens particulier de «grue».

Nous appuyons notre thèse sur trois éléments.

1. Un quart des occurrences du mot *machina* dans le *De architectura* (15/59) se réfère aux trois machines de levage décrites par Vitruve. C'est le deuxième groupe d'emploi après les machines de guerre (25 occurrences); c'est également un type d'emploi dans lequel Vitruve ne précise jamais le mot avec un adjectif discriminatif comme il le fait parfois ailleurs: *ascendens machina* (10,13,3), *Ctesibica machina* (10,7,1), *arietaria machina* (10,13,6), *hydraulica machina* (1,1,9; 9,8,4).

2. Quand, dans un chapitre théorique, Vitruve tente une définition de la MACHINA 1, on le sent manifestement imprégné par le sens de MACHINA 2:

unité, afin que son nom rappelle le nombre qui est inférieur à celui-là d'une unité» (*mec.* 2,12, trad. CARRA DE VAUX, «Les mécaniques ou l'élévateur», *Journal Asiatique*, 1893, t. 2, p. 245). Compter le nombre de brins d'un palan simple en enlevant une unité revient en effet à déterminer sa puissance (et revient au même que compter le nombre total de poulies) mais il faut compter les «allers simples» non les «allers et retours» comme le laisse entendre la traduction de CARRA DE VAUX; d'A. G. DRACHMANN (*The Mechanical technology of greek and roman Antiquity*, Munksgaard, 1963, p. 69) nous paraît plus logique: «by the number of these repeatings the engine is said to have so many lifts, after one has been subtracted from the number of repeatings of the stretchings of the rope, so that the name names the number that is less than that number, I mean: one less than the repeatings of the rope».

<sup>14</sup> ORIBAS. 49,23: l'appareil est destiné à réduire les fractures. Le chiffre trois s'applique ici à 3 enroulements successifs de la corde, mais il ne correspond ni au nombre total de roues ou de rouleaux ni à la multiplication de la puissance.

<sup>15</sup> TZETZ. *Chil.* 2 *Hist.* 35,107.

## — VITRUVÉ (10,1,1)

*Machina est continens e materia coniunctio maximas ad onerum motus habens uirtutes. Ea mouetur ex arte circularum rotundationibus, quam Graeci κυκλικήν κίνησιν appellant*

«Une machine est un ensemble de pièces de bois solidaires, ayant une très grande efficacité pour le déplacement des charges. Elle est actionnée par rotations, suivant le principe du mouvement circulaire que les Grecs appellent κυκλικήν κίνησιν».

Aurait-il écrit autre chose s'il avait voulu définir une «grue» en général? Cette définition est d'autant plus curieuse que, sur les dix-sept machines décrites ensuite par Vitruve au livre X, certaines, comme l'orgue hydraulique ou la pompe à piston, non seulement ne déplacent aucune charge mais elles sont, pour l'essentiel, constituées de pièces métalliques et elles ne sont actionnées par aucune rotation.

3. L'usage courant, nous l'avons vu au début de cet exposé, se sert de *machina* seul pour parler d'une machine de levage.

Cela nous conduit, dans l'autre sens, à revoir les traductions traditionnelles des textes non spécialisés cités dans la première partie. Traduire *machina* par «machine» dans ces textes, nous semble, au vu de tout ce qui vient d'être dit, aussi inexact que traduire «*macchina*» par «machine» dans un texte italien où il est question de «voiture». C'est introduire une notion de généralité ou d'imprécision qui n'existe pas dans le texte d'origine.

Voici donc de nouvelles propositions de traduction pour ces textes:

LUCRECE (4,905-906): «Grâce aux palans et aux tambours, une grue déplace et soulève d'un effort léger de nombreux objets d'un grand poids».

Il s'agit probablement ici d'une chèvre à tambour et à cabestan (ou à roue d'écureuil) du type de celle représentée sur la figure 2.

CICÉRON (*Verr.* 2,1,145 et 147): remplacer «machine» par «grue».

HORACE (*epist.* 2,2,73): «une immense grue fait tourner tantôt une pierre tantôt une poutre».

Je pense qu'ici la traduction de F. VILLENEUVE est complètement à contre-sens: dans ce texte où Horace se plaint des embarras des rues de Rome,

— il n'y a aucune raison pour que *machina* désigne précisément un cabestan.

— il est plus logique de faire porter *ingens* sur *machina*: par son encombrement, la chèvre avec ses deux montants écartés, prend beaucoup de place dans la rue

— *torquet* fait plus sûrement référence au tournoiement de la charge qui s'élève (ce qui est une source d'encombrement supplémentaire, car le passant évitera instinctivement de passer en dessous...) plutôt qu'à la rotation des pièces mécaniques.



TITE-LIVE (39,50,3): remplacer «engin» par «grue».  
 SENEQUE (*Phaen.* 566-570): «Ces murailles aucune main ne les a édifiées en élevant lentement les charges avec une grue grinçante»  
 HORACE (*carm.* 1,4,1-2): «Les treuils<sup>16</sup> tirent les carènes sèches»  
 TITE-LIVE (25,11,18): remplacer «machines» par «treuils».

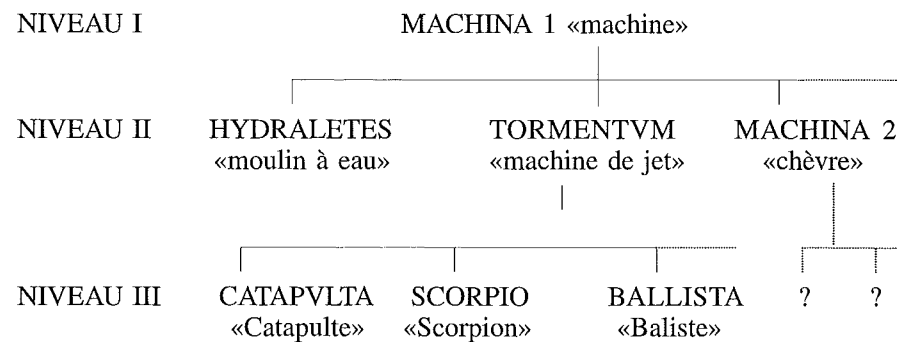
Comment est-on arrivé à ce double emploi de *machina*: dénomination générique pour «machine» / dénomination particulière pour «grue»? Il nous semble qu'il y a là deux types de raisons convergentes:

1. Sur un chantier, seulement deux systèmes pouvaient être qualifiés de *machina*: les échafaudages et les machines de levage. Dans ces conditions, en l'absence de risques de confusion, il était assez naturel que les hommes de métier n'aient pas cherché à utiliser d'autres mots.

2. Pour le commun des mortels, pour les citoyens en tout cas, les grues de chantier étaient probablement les machines les plus souvent vues. Dans un texte non spécialisé, la dénomination *machina*, éclairée par le contexte, ne posait donc aucun problème.

Ainsi, puisque ni les hommes de métier, ni les non-spécialistes n'avaient besoin d'un mot particulier, la grue a obtenu ce privilège d'être la *machina* par excellence, celle que l'on n'a pas besoin de qualifier, de particulariser pour se faire comprendre.

Pour conclure sur un schéma, si nous voulions hiérarchiser les noms de machines du plus général au plus particulier, nous trouverions MACHINA à deux niveaux pour désigner des entités mécaniques<sup>17</sup>:

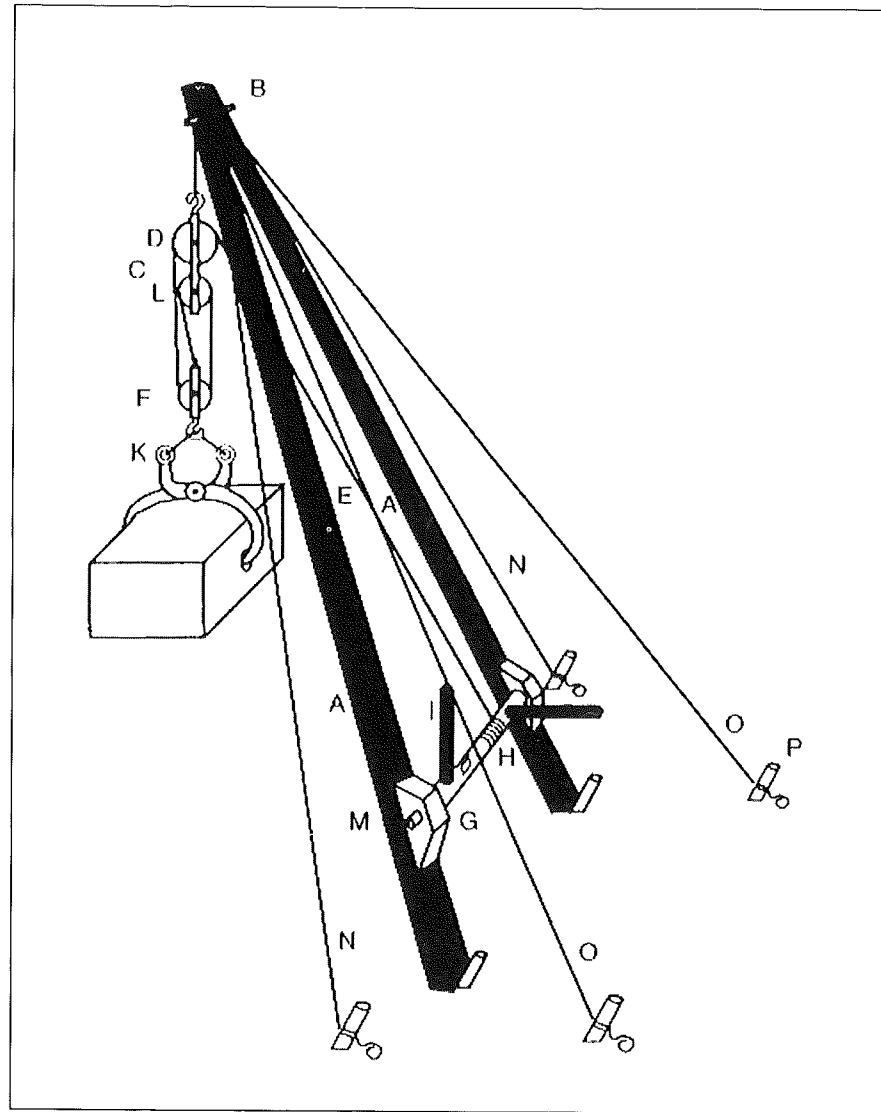


<sup>16</sup> Dans ce texte, comme dans celui de Tite-Live ci-dessous, il se peut que *machina* désigne la combinaison treuil + palan, ce qui revient à «*machina* = grue» sans l'armature, mais il se peut aussi qu'il ne s'agisse que de palans seuls (en tout cas ce ne sont sûrement pas les rouleaux qui sont ainsi désignés, même s'ils sont nécessaires dans l'opération).

<sup>17</sup> Nous ne traitons pas ici l'ensemble de la polysémie de *machina* qui est très complexe et qui s'étend également au domaine abstrait; voir Ph. FLEURY, «*Machina* et *organum*», *Voces*, 2, 1991, pp. 27-38.

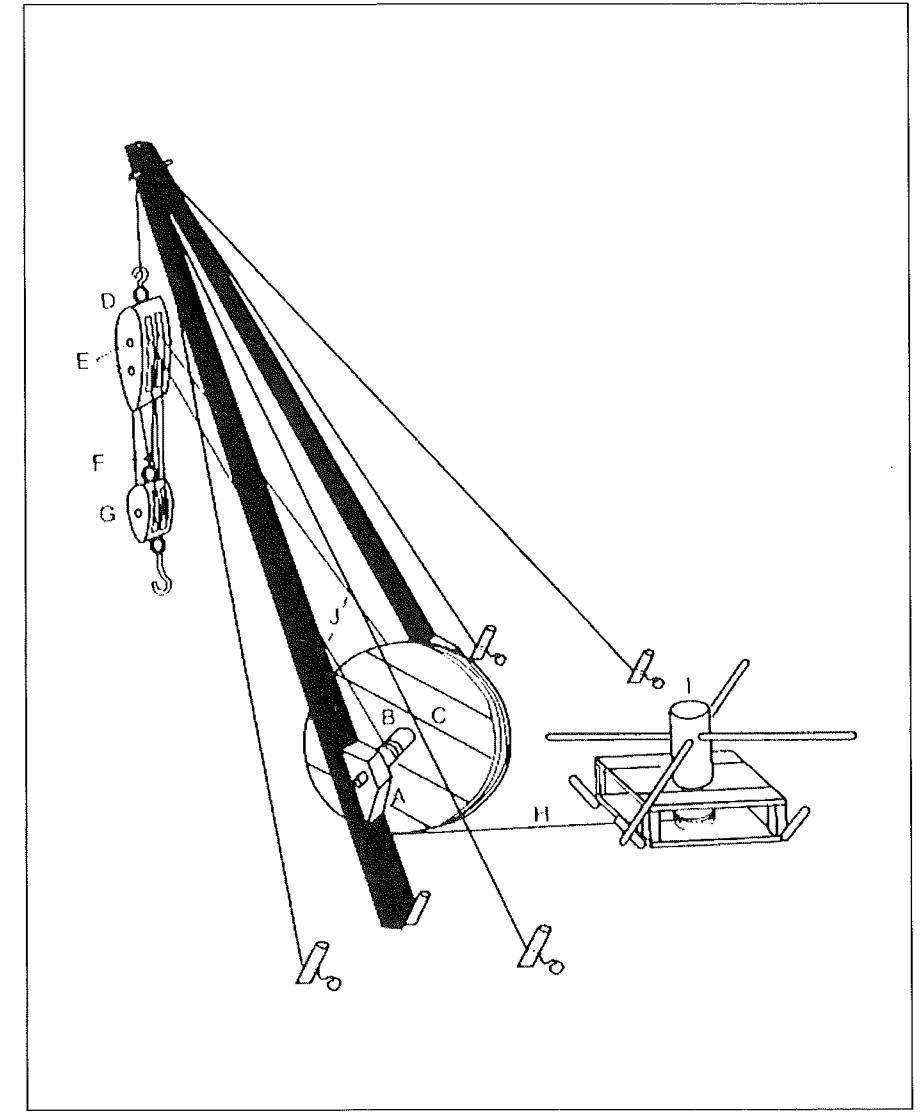
Pour certains noms de machines, nous nous arrêtons au 2<sup>e</sup> niveau: HYDRALETES «le moulin à eau» est une machine sans sous-catégorie. TORMENTVM à l'inverse est une sous-catégorie de MACHINA et cette dénomination «coiffe» elle-même d'autres sous-catégories: CATAPVLTA, SCORPIO, BALLISTA... MACHINA 2 nous paraît être une sous-catégorie de MACHINA 1 mais nous ne savons pas s'il y avait des dénominations particulières au niveau inférieur. Le texte de Vitruve est loin d'être convaincant et il n'est peut-être ici que le reflet de textes théoriques grecs<sup>18</sup>. En tout cas les commentateurs modernes qui affirment, sur la seule foi du *De architectura*, que les machines de levage des anciens se nommaient *trispastos*, *pentaspastos* ou *polyspastos* s'avancent beaucoup trop. Vitruve lui-même ne paraît pas trop y croire et il est évident, qu'au moins dans son esprit, *machina* est à la fois la dénomination générique pour «machine» et la dénomination particulière pour «grue».

<sup>18</sup> A la fois sur les interférences lexicales entre sciences et techniques et sur l'influence paralysante du vocabulaire grec, voir la communication de L. Callebat dans le même colloque.



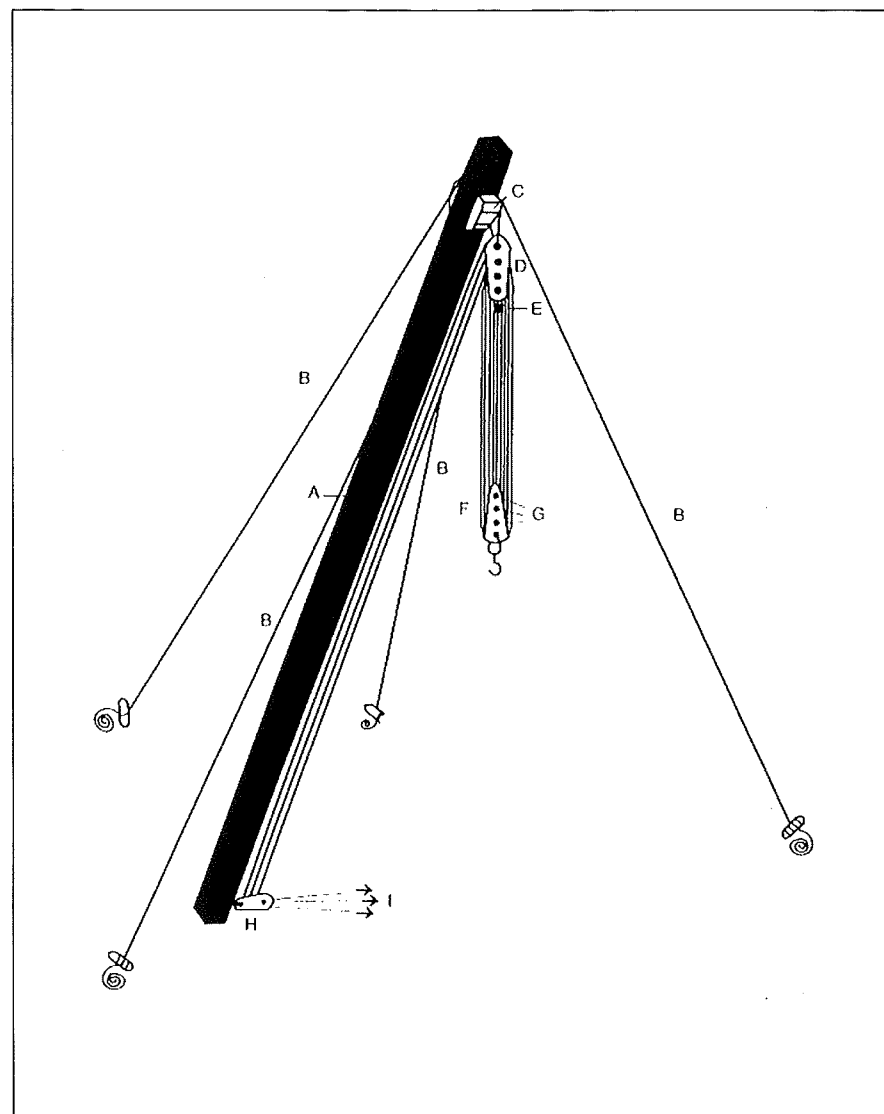
A: tigna duo	F: troclea inferior	L: axiculus
B: fibula	G: chelonium	M: cardo
C: troclea superior	H: sucula	N: antarii
D: orbiculus	I: vectis	O: retinacula
E: ductarius finis	K: ferrei forfices	P: palus

1. Chèvre à treuil équipée d'un palan simple à trois poulies



A: chelonium	D: summa troclea	H: alter finis
B: axis	E: ordines orbicularum	I: ergata
C: tympanum amplum (rota)	F: resticula	J: finis ductarius
	G: infima troclea	

2. Chèvre à tambour et cabestan équipée d'un palan double à trois niveaux de poulies



A: <i>tignum</i>	D: <i>superior troclea</i>	G: <i>terti ordines orbicularum</i>
B: <i>retinacula quadrifariam</i>	E: <i>regula</i>	H: <i>artemon</i>
C: <i>chelonium</i>	F: <i>ima troclea</i>	I: <i>ad tres ordines hominum</i>

3. Mât de levage équipé d'un palan simple à six niveaux de poulies

## DEBATE

L. CALLEBAT

Cette communication est précise et riche, et je crois que la définition de *machina* donnée par Vitruve dans le Livre X oriente dans le sens de votre interprétation. La seule question que je me pose concerne la traduction. Prenons pour exemple, en italien, *macchina* et *automobile*. Il s'agit de deux types de désignation dont l'un (*macchina*) a un sens large et le second (*automobile*) un sens restreint. Faut-il, s'agissant de *machina*, préciser par «grue» ou conserver le sens générique ? Si je suis donc d'accord avec votre interprétation et si je trouve votre démonstration convaincante, reste le problème de la traduction. Il y a, je pense, deux types de désignation sans doute différents.

PH. FLEURY

Je pense que pour la traduction il faut distinguer un texte technique d'un texte non technique. Il me semble que dans un texte non technique, traduire *machina* par 'machine' c'est introduire une idée de généralité qui n'existe pas pour un lecteur latin. Par contre vous avez raison, dans un texte technique, comme celui de Vitruve, traduire *machina* par 'machine' suffit largement, parce que dans les chapitres où il est question des machines de levage on sait bien qu'il s'agit des machines, comme aujourd'hui dans le langage des informaticiens le mot machine désigne systématiquement les ordinateurs sans qu'il soit nécessaire de préciser de quoi il s'agit. Disons qu'il y a deux niveaux: dans un texte technique c'est vrai qu'on peut garder ce mot 'machine', dans un texte littéraire, je pense qu'il vaut mieux préciser de manière à redonner à ce mot *machina* le caractère spécialisé qu'il avait en latin.

C. CODOÑER

Une question: est-ce que vous avez trouvé d'autres exemples si clairs que celui-ci.

PH. FLEURY

Honnêtement, il y a un autre exemple mais il est subordonné à celui-ci, c'est l'exemple de *polyspastos*. Je crois que *polyspastos* devrait être traduit systématiquement par 'palan' (Mais à vrai dire il y a tellement peu d'emplois dans la littérature latine que c'est très limité) et que les termes *trispastos* et *pentapastos* étaient des dénominations particulières. Mais je pense que c'est une question autour de laquelle on pourrait élargir la recherche. Il y a toute une série de problèmes, en particulier pour le mot *organum* par exemple. Le mot *organum* en latin mériterait le même type de recherche que *machina*. Nous avons également des mots comme *sipho* employé par

Pline. Il faudrait essayer de voir si c'est le terme générique ou un terme particulier. Je n'ai pas d'autres exemples. C'est vrai que celui-ci était un exemple facile. Je ne sais pas si on trouverait autant de choses pour d'autres mots, mais il s'agit en tout cas de recherches qui mériteraient d'être menées.

JOSÉ CARRACEDO

À propos de la question du Prof. Callebat, je crois que même dans les textes littéraires il suffit de traduire 'machine' parce que le contexte clarifie suffisamment le mot.

PH. FLEURY

Je ne sais pas comment est ressenti le mot 'máquina' en espagnol. En français le mot 'machine' est le mot que l'on va employer quand on ne sait pas de quoi il s'agit quand on ne connaît pas le nom de l'objet désigné. C'est une sorte de mot un petit peu passe-partout prenons l'exemple du premier passage que nous cursus cité; Lucrèce, h 905-906, qui est très caractéristique à ce point de vue. C'est un texte didactique, un texte où il est question de problèmes de force. Et bien quand Lucrèce emploie le mot *machina* il ne l'emploie pas parce qu'il ne connaît pas le nom de la machine, il l'emploie très précisément parce qu'il veut parler d'une grue. Je crois aussi que lorsque Horace se plaint de l'objet qui le gêne dans les rues de Rome il n'emploie pas *machina* parce que c'est une machine ordinaire, mais parce qu'il veut bien parler d'une grue, d'une grue avec ses montants qui prend beaucoup de place dans la rue. Voilà pourquoi, tout au moins en français (je n'ai pas la sensibilité nécessaire pour l'apprécier dans d'autres langues) la traduction par 'machine' est je crois une traduction gênante dans un texte qui n'est pas un texte où il n'est question que des machines de levage.

M. FRUYT

Si vous aviez à faire un dictionnaire comme nos collègues de jeudi dernier, est-ce que vous feriez une entrée pour *machina* (avec, donc, un seul lexème polysémique) ou est-ce que vous feriez deux entrées différentes?

PH. FLEURY

Non, je ferais une seule entrée, une seule entrée avec deux divisions à l'intérieur. Plus de divisions à vrai dire pour *machina*, mais en tout cas une seule entrée.

M. FRUYT

Je crois que vous avez raison dans la mesure où les deux unités de dénotation qui sont contenues dans le même signifiant, sont entre elles dans des relations relativement précises, puisque il y en a une qui est contenue dans l'autre. Il y a une relation d'inclusion, me semble-t-il, entre elles. Dans le

vocabulaire général du latin comme dans celui d'autres langues, c'est un phénomène relativement usuel et je voudrais prendre comme exemple le nom de certains animaux. Il me semble que *bos* fonctionne comme terme général pour les bovins. *Bos*, qui est masculin ou féminin, est parfois un terme générique notamment au pluriel *boves*, et il est en même temps au féminin un terme spécifique pour l'animal reproducteur femelle. *Ovis* est aussi un terme générique pour l'ensemble des ovins, surtout au pluriel, et il dénote l'animal reproducteur femelle également. Pourquoi? Pour la même raison que vos grues, c'est-à-dire que les vaches et les brebis, c'est ce qu'on utilise le plus. Le terme spécifique dénote le sous-groupe le plus important.

PH. FLEURY

Oui, vous avez tout à fait raison. Tout à l'heure le Prof. Carmen Codoñer posait la question pour les machines mais c'est vrai que dans d'autres vocabulaires techniques on retrouve ce phénomène. Les exemples de *bos* ou d'*ovis* que vous avez choisis illustrent très bien pour les noms d'animaux et on trouverait la même chose dans les noms des fleurs et dans d'autres domaines.