



HAL
open science

Développement d'un bio-capteur radiofréquence pour la détection de prolifération bactérienne

Sadou Boubacar

► **To cite this version:**

Sadou Boubacar. Développement d'un bio-capteur radiofréquence pour la détection de prolifération bactérienne. 2016, 30 p. hal-01605793

HAL Id: hal-01605793

<https://hal.science/hal-01605793>

Submitted on 5 Jun 2020

HAL is a multi-disciplinary open access archive for the deposit and dissemination of scientific research documents, whether they are published or not. The documents may come from teaching and research institutions in France or abroad, or from public or private research centers.

L'archive ouverte pluridisciplinaire **HAL**, est destinée au dépôt et à la diffusion de documents scientifiques de niveau recherche, publiés ou non, émanant des établissements d'enseignement et de recherche français ou étrangers, des laboratoires publics ou privés.



Distributed under a Creative Commons Attribution - ShareAlike 4.0 International License

Rapport de Stage 2016

Développement d'un bio-capteur radiofréquence
pour la détection de prolifération bactérienne

Avril à Septembre 2016

Encadrants :

Frédéric Moutier
David Dubuc
Olivier Zemb

Rédigé par :

Boubacar Sadou

Remerciements

Je tiens à exprimer ma profonde gratitude à Madame **Katia GRENIER**, responsable de l'équipe Micro et nano systèmes Hyperfréquence Fluidique (MH2F) de m'avoir accueillis au sein de son équipe.

J'adresse mes vifs remerciements à Monsieur Olivier Zemb, porteur du projet MicroDROP de l'Institut National de la Recherche Agronomique, pour sa disponibilité et sa réactivité en cas de besoin.

Je témoigne ma reconnaissance à Monsieur **Frédéric MOUTIER**, encadrant de mon stage, pour m'avoir offert l'opportunité d'effectuer ce travail et aussi pour son aide et investissement tout au long de ce stage.

Je remercie également Monsieur **David DUBUC**, pour m'avoir apporté son aide et encadré avec disponibilité quand cela était nécessaire.

Mes remerciements vont également aux différents membres de l'équipe pour leur contribution au bon déroulement de ce stage. Une dédicace spéciale à **Amel ZEDEK** pour ses précieux conseils. Je tiens également à associer **Charline BLATCHE** à ces remerciements pour son aide au cours de phase de mesures biologiques.

Table des matières

Remerciements	1
Table des matières	2
Introduction	4
I. Présentation environnements de stage	5
I.1. L'INRA	5
I.2. Le LAAS	5
I.3. L'équipe MH2F	5
II. Projet MicroDROP	6
III. Conception des capteurs RF	7
III.1. Technologie de conception	7
III.2. Les différentes structures des capteurs	8
III.2.1. Structure V0	8
III.2.2. Principe de détection du capteur	10
III.2.3. Structure V2	10
III.2.4. Structure V3	11
III.2.5. Structure V4	11
III.2.6. Structure V5	12
III.3. Simulations électromagnétiques	12
III.4. Modélisation électrique	14
IV. Réalisation et caractérisation des prototypes	16
IV.1. Mesures avec eau et éthanol	18
IV.2. Mesures du milieu biologique avec et sans bactéries	20
V. Bilans et perspectives	22
V.1. Bilan professionnel	22
V.2. Perspectives	22
V.3. Bilan personnel	22
Conclusion	23
Références bibliographiques	24
Annexes	25

Table des figures

Figure 1 : Les étapes du projet MicroDROP [Olivier Zemb, 2015]	6
Figure 2 : Schéma de la structure V0	8
Figure 3 : Modélisation du capteur avec capillaire chargé	10
Figure 4 : Schéma de la structure V2	Erreur ! Le signet n'est pas défini.
Figure 5 : Schéma de la structure V3	11
Figure 6 : Schéma de la structure V4	Erreur ! Le signet n'est pas défini.
Figure 7 : Schéma de la capacité interdigitée de la structure V5	12
Figure 8 : répartition du champ électromagnétique sur la ligne	13
Figure 9: Coefficients de réflexion et de transmission de la structure V1	13
Figure 10: Modèle électrique avec éléments idéaux	15
Figure 11 : Modèle électrique avec éléments réels	15
Figure 12 : Layout du capteur	15
Figure 13 : Réponse en fréquence du layout	16
Figure 14 : Prototype initial	16
Figure 15 : prototype V1	17
Figure 16 : Prototype V2	17
Figure 17 : Prototype V3	18
Figure 18 : Banc de test	18
Figure 19 : Résultats de mesures sur le prototype V1	19
Figure 20 : Résultats de mesures sur le prototype V2	19
Figure 21 : Résultats de mesures sur le prototype V3	20
Figure 22 : Résultat des mesures avec les milieux biologiques	21

Introduction

J'ai effectué mon stage de fin d'étude en Master Electronique pour les Systèmes Embarqués et Télécommunications (ESET) au sein de l'équipe Micro et nano systèmes Hyperfréquence Fluidique (MH2F) du Laboratoire d'Analyse et d'Architecture des Systèmes (LAAS).

Le sujet de stage qui m'a été proposé s'intègre dans un projet Idex Emergence porté par le professeur Olivier Zemb du département Génétique, Physiologie et Systèmes d'Elevage (GenPhySE) de l'Institut National de la Recherche Agronomique (INRA), intitulé MicroDROP. Ce projet s'articule autour de trois grandes parties :

La première partie traite d'un système microfluidique qui va permettre d'encapsuler en microgouttes, des cultures de bactéries issues de déchets fécaux d'animaux, dans lequel on pourra introduire différents antibiotiques et laisser incuber ces microgouttes dans un capillaire sous des conditions contrôlées : temps d'incubation, température.

La deuxième partie du projet, celle sur laquelle traite mon sujet de stage, concerne le développement d'un bio-capteur radiofréquence, qui permettra la détection de la prolifération ou non de bactéries dans les microgouttes issues du système microfluidique de la première partie.

Enfin la dernière partie du projet traite de la comparaison de ce nouveau système avec les différentes techniques d'évaluation de l'antibiorésistance des bactéries.

Le travail présenté dans ce manuscrit porte sur le développement d'un bio-capteur radiofréquence pour la détection des bactéries (organismes unicellulaires). Ce projet se classe dans la thématique actuelle des laboratoires sur puces « lab on chip » permettant l'intégration des fonctions d'un ou plusieurs dispositifs électroniques de mesure au sein d'une micro-puce à faible cout de production. Ceux-ci, grâce au développement de la microélectronique qui, associée à l'utilisation des hautes fréquences, permet la miniaturisation des bio-capteurs.

Mon travail s'appuie donc sur la mise en commun des connaissances en microfluidique et en électronique radiofréquence pour mettre au point un capteur, basé sur la détection électrique, aux fréquences micro-ondes, pour déterminer cette prolifération.

Dans ce qui suit, je vais tout d'abord faire une brève présentation du Laboratoire d'analyse et d'architecture des systèmes (LAAS-CNRS), et plus spécifiquement l'équipe Micro et nano systèmes HyperFréquences Fluidiques (MH2F), ainsi que l'Institut National des Recherches Agronomiques (INRA).

Ensuite, je vais rentrer dans le vif du sujet en commençant par expliquer le projet MicroDROP qui permettra d'établir le contexte du stage et l'objectif de celui-ci. Ensuite je continuerai par la pré-étude de ces bio-capteurs et les différentes étapes d'optimisation qui ont été validées dans un premier temps par la simulation par éléments finis, à l'aide du logiciel HFSS. Je parlerai aussi de la réalisation, de la validation et la caractérisation des

prototypes. Enfin je ferai un bilan et présenterai des perspectives sur ce travail de recherche.

I. Présentation environnements de stage

Les travaux de mon stage se sont déroulés au LAAS plus précisément dans l'équipe MH2F. Cependant, le sujet étant en collaboration avec l'INRA, j'ai été amené à faire une présentation de l'avancement de mon stage. Il faut aussi noter que les échantillons biologiques ainsi qu'un certain nombre de matériels de mesure nous ont été fourni par l'INRA.

I.1. L'INRA

L'INRA, l'Institut National de la Recherche Agronomique est un centre des recherches scientifiques pluridisciplinaires, situé à Castanet Tolosan. Il fait partie des cinq (5) plus grands centres INRA en France. Il compte en 2013 un effectif de près de 800 chercheurs, ingénieurs et techniciens repartit dans 13 équipes de recherche. Les recherches scientifiques sont reparties quant à elles dans sept domaines allant de la biologie à l'agronomie en passant par l'environnement.

I.2. Le LAAS

Le Laboratoire d'analyse et d'architecture des systèmes (LAAS-CNRS) est une unité propre du CNRS situé à Toulouse. Il possède l'une des cinq centrales de micro- et nanotechnologies majeures de France. En termes d'effectif, le LAAS compte environ 600 personnes réparties entre chercheurs, enseignants chercheurs, doctorants, post-doctorants ingénieurs, techniciens et administratifs.

Les recherches menées au LAAS s'articulent autour de quatre champs disciplinaires à savoir : Micro et nano systèmes, Automatique, Robotique et Informatique. Au sein de ces disciplines, huit thèmes scientifiques définissent les orientations des prochaines années et coordonnent les activités de 22 équipes de recherche.

I.3. L'équipe MH2F

L'équipe Micro nanosystèmes HyperFréquences Fluidiques -MH2F- est localisée au LAAS à Toulouse. Son expertise porte sur la miniaturisation des systèmes radiofréquences ainsi que sur l'exploitation des signaux RF pour de nouveaux systèmes d'analyse biologique à l'échelle cellulaire et moléculaire. L'équipe est fortement impliquée dans le comité dédié aux "Effets biologiques et applications médicales des ondes RF et micro-ondes" de la société IEEE Microwave Theory and Techniques. Les compétences techniques des membres de l'équipe MH2F couvrent les domaines de la conception et la métrologie radiofréquences ainsi que ceux des micro et nanotechnologies.

II. Projet MicroDROP

La résistance aux antibiotiques est un problème majeur de santé animale abordée par plusieurs organismes nationaux et internationaux. Elle intervient le plus souvent à la suite d'une (sur)utilisation d'antibiotique en tant que facteur de croissance, ce qui entraîne une résistance et une diffusion de certaines bactéries. Pour pallier à ce problème, il est primordial de le cerner et de pouvoir le détecter le plus rapidement possible ; C'est dans ce sens que l'INRA a lancé le projet MicroDROP. Ce dernier réunit deux grands domaines : la microfluidique et la spectroscopie. Le dispositif à l'étude dans ce projet, dont le but est d'analyser le phénomène d'antibio-résistance comporte trois parties (cf Figure 1) : les deux premières parties traitent de la microfluidique et ont pour but de mettre en place un milieu de culture des bactéries dans lequel on injecte des bactéries et des antibiotiques. La troisième partie (celle qui nous concerne) consiste à mettre en place un capteur radiofréquence pour vérifier s'il y a eu prolifération de ces bactéries.

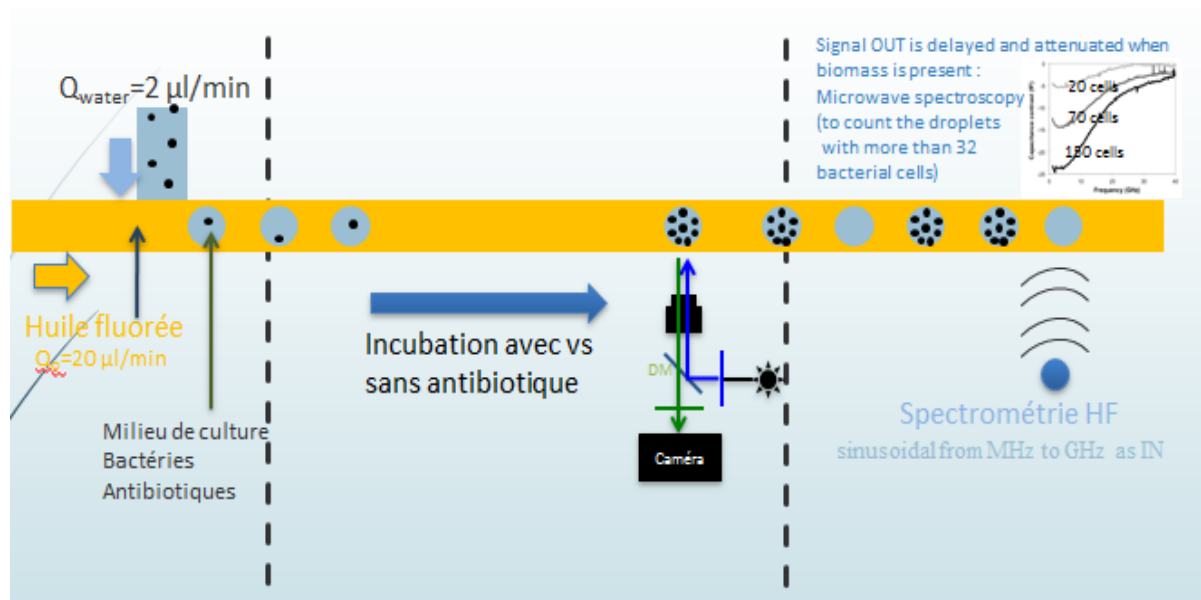


Figure 1 : Les étapes du projet MicroDROP [Olivier Zemb, 2015]

La microfluidique est un domaine émergent avec des nombreuses applications pour la culture des milieux biologiques. Ici, elle est combinée avec une méthode électrique utilisant les ondes électromagnétiques pour vérifier la résistance aux antibiotiques des bactéries présentes chez les animaux.

L'approche est basée sur des gouttelettes (billes) générées par la microfluidique pour incuber des cellules simples (bactéries) avec des antibiotiques suivie d'une analyse radiofréquence basée sur les propriétés diélectriques de ces gouttelettes.

La méthode la plus courante, utilisée de nos jours par les biologistes pour la détection et l'analyse des cellules, repose sur la cytométrie en flux (spectroscopie optique). C'est la méthode la plus répandue du fait de sa facilité de mise en œuvre en biologie et les sciences de

la vie de manière générale. Elle utilise des techniques de marquage des éléments à analyser par des molécules fluorescentes. Cependant, l'inconvénient majeur de cette méthode est qu'elle est invasive : les marqueurs fluorescents utilisés modifient l'intégrité physiologique de la cellule ce qui engendre sa non réutilisation par la suite. C'est pourquoi il est nécessaire de développer une technique d'analyse des paramètres cellulaires qui sont à la fois rapides et qui permet de conserver la cellule dans des conditions d'intégrité maximales : la spectroscopie diélectrique micro-ondes.

La spectroscopie diélectrique est l'étude des propriétés diélectriques des matériaux biologiques en fonction de la fréquence. Elle repose sur l'interaction entre une onde électromagnétique et les cellules biologiques.

Une cellule biologique est donc assimilable à une particule diélectrique qui peut être définie par sa permittivité ϵ et sa conductivité σ . La permittivité d'un matériau peut se définir comme sa capacité à se polariser en réponse à l'application d'un champ électrique, alors que sa conductivité représente sa capacité à déplacer ses charges mobiles en réponse au champ électrique appliqué [C Dalmay, 2009].

La spectroscopie diélectrique est une méthode de détection non invasive car elle permet de développer des outils d'analyse ne nécessitant pas le recours à des marqueurs.

Cette méthode de détection est connue depuis longtemps mais a progressé ces dernières années avec le développement de la microélectronique. En effet un des objectifs majeurs de nos jours est la miniaturisation des bio-capteurs permettant de travailler à l'échelle de la cellule unique. Ainsi l'application des microtechnologies aux domaines biologiques et biomédicaux a donné naissance aux technologies BioMEMS (Biological Micro-Electro-Mechanical Systems) qui permettent d'avoir des outils d'analyse et de détection à la fois sensibles et rapides.

Comme nous l'avons évoqué plus haut, l'objectif principal de ce stage est la conception d'un bio-capteur fonctionnant aux fréquences micro-ondes. Un bio-capteur capable de déterminer la présence (prolifération) ou non des bactéries dans un milieu biologique. Je vais maintenant passer à la description des capteurs que j'ai développés durant mon stage.

III. Conception des capteurs RF

III.1. Technologie de conception

Le principe de fonctionnement de notre capteur repose sur celui d'un résonateur qui est un composant utilisé entre autre pour la réalisation des filtres.

Pour la conception du capteur, j'ai pensé à plusieurs topologies et technologies. Ainsi, j'ai d'abord opté pour les éléments localisés (conductance et capacité inter-digitée réalisée en éléments localisés) pour leur forte intégration. En revanche, les pertes induites sur la

propagation du signal sont élevées et liées aux faibles facteurs de qualité généralement obtenus avec des éléments localisés [C Bernou, 2001]. Ensuite, j'ai considéré les éléments distribués notamment les lignes microruban qui sont très utilisées pour la réalisation des résonateurs ayant une forme originale et sans contrainte d'agencement avec les lignes de masse. De plus le confinement du champ dans le substrat permet d'avoir des meilleurs facteurs de qualité, un élément de base de la sensibilité du capteur. Il faut noter aussi qu'avec cette technologie il est beaucoup plus facile d'intégrer un réseau microfluidique. C'est donc sur cette technologie que je me suis basé pour le développement du bio-capteur.

III.2. Les différentes structures des capteurs

III.2.1. Structure V0

A la base, je suis parti sur une idée qui consiste à utiliser une simple ligne de transmission microruban sur laquelle on fait passer notre canal microfluidique qu'on appelle capillaire. L'architecture de cette ligne nous permet d'avoir un champ électromagnétique et donc un signal RF non négligeable au-dessus de la ligne ce qui permet d'avoir une interaction entre le champ EM et le capillaire présent à la surface du substrat. Par conséquent, l'introduction d'un milieu biologique dans le capillaire pourra engendrer une forte perturbation de la réponse fréquentielle qu'il est coutume de présenter sous la forme de paramètres S.

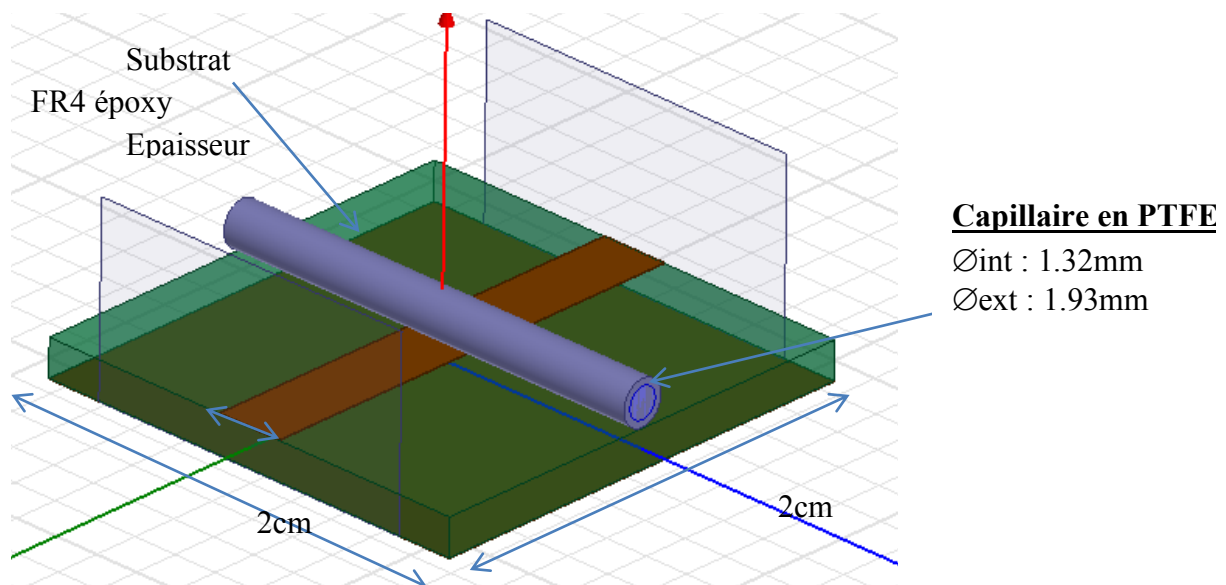


Figure 2 : Schéma de la structure V0

La structure, comme toutes celles qui suivront, a une longueur de 20mm et une largeur de 20mm. Quant au ruban conducteur, sa largeur est de 3mm.

Après simulation il s'est avéré que cette structure ne permet pas une interaction optimale du champ électromagnétique avec le capillaire. C'est ainsi que j'ai pensé à optimiser cette structure.

J'ai étudié différentes structures et technologies des capteurs tout en tenant compte

des exigences de cahier de charges. En effet, le cahier de charges fournit quelques informations sur les caractéristiques du capteur à mettre au point, à savoir la fréquence maximale de fonctionnement (autour de 3GHz), le coût, mais aussi et surtout la sensibilité et sélectivité qui sont les points essentiels pour une bonne détection

III.2.2 Structure V1

Dans le but d'optimiser mon capteur à base de lignes microruban, j'ai étudié et simulé plusieurs structures pour voir laquelle permet d'avoir des meilleurs résultats. Ainsi, pour la structure V1, j'ai coupé la ligne microruban (ruban conducteur) au milieu pour faire passer le capillaire, comme le montre le schéma ci-dessous. Le gap (coupure) équivaut au diamètre externe du capillaire.

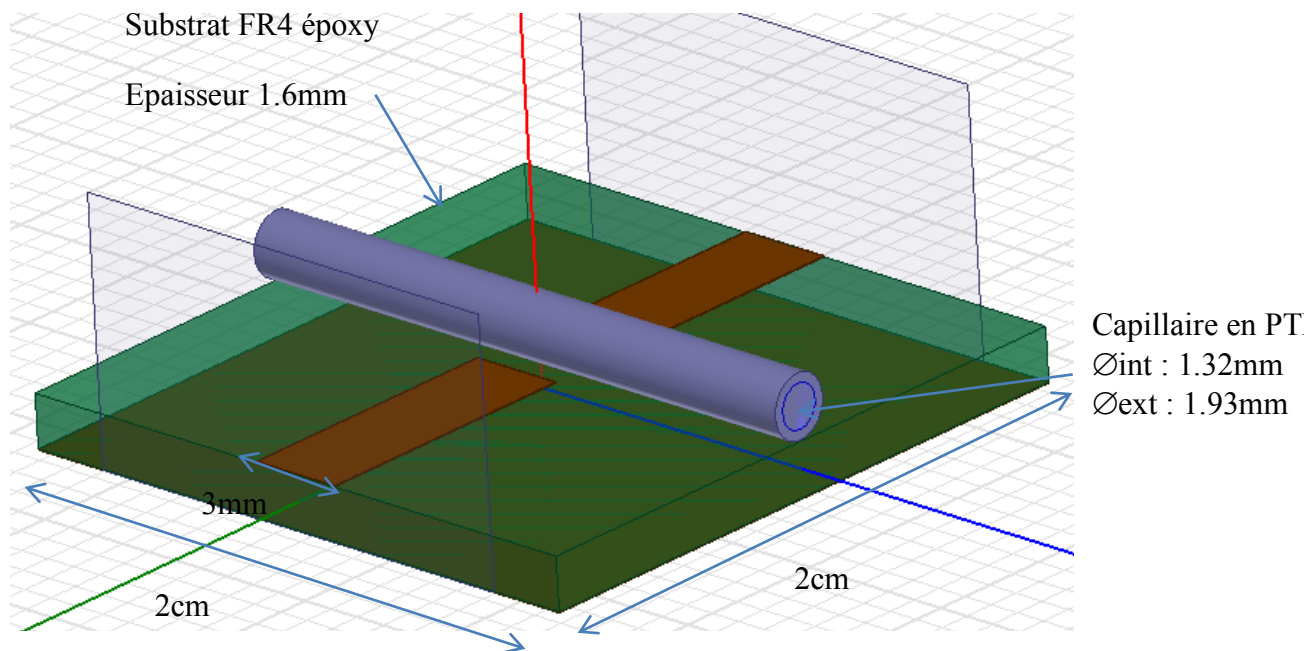


Figure 3 : Schéma de la structure V1

En coupant la ligne au milieu, nous aurons deux résonateurs identiques dont le fonctionnement est similaire à celui d'un filtre passe-bande.

Un résonateur se comporte comme un circuit parallèle résonant quand il a une longueur égale à la longueur d'onde divisée par 2 ou un multiple. Aussi, en regardant la répartition du champ électromagnétique le long du résonateur, on s'aperçoit qu'il existe un maximum de champ électrique aux extrémités de la ligne et un maximum de champ magnétique en son centre [C Bernou,2001] ce qui rend leur couplage pertinent. En couplant ces deux résonateurs identiques, la réponse en transmission et en réflexion varie en fonction de la valeur de la capacité de couplage. Cette dernière varie quant à elle, en fonction du milieu se trouvant dans le capillaire.

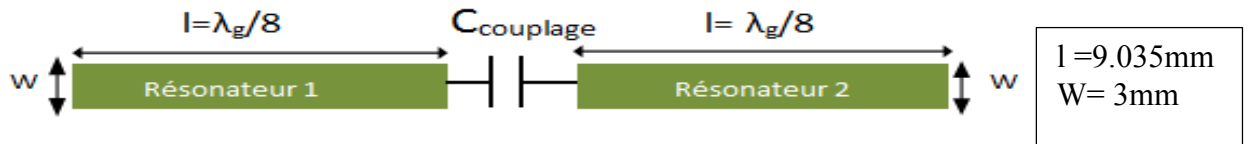


Figure 4 : Modélisation du capteur avec capillaire

III.2.2. Principe de détection du capteur

Une cellule, d'un point de vue électrique, est simplement modélisée par une association en série d'une résistance et d'une capacité [Fricke, 1932]. Le principe de détection du capteur développé repose donc sur la modification de la capacité de couplage inter résonateurs induite par l'introduction d'un liquide ou de cellules biologiques dans le capillaire. La présence des cellules sur la zone capacitive ajoute une capacité en parallèle à la capacité de couplage. Ainsi, la capacité de couplage va globalement croître, provoquant une augmentation du couplage inter résonateurs et donc une variation d'amplitude de la réponse en fréquence. Cette variation est reliée aux caractéristiques diélectriques du milieu se trouvant dans le capillaire.

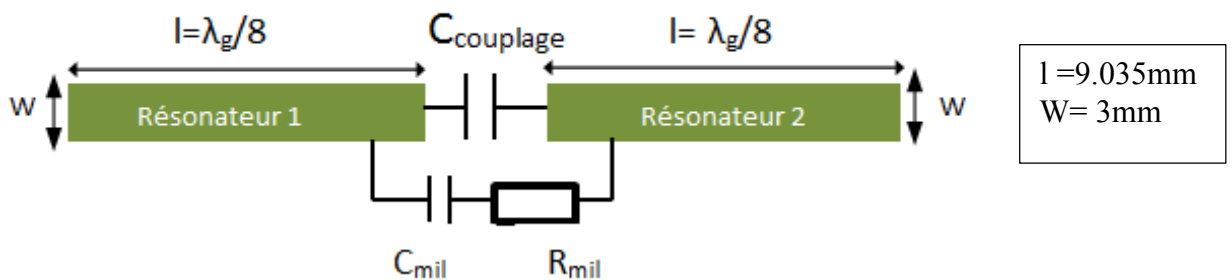


Figure 3 : Modélisation du capteur avec capillaire chargé

La capacité C_{mil} varie en fonction de la permittivité ϵ du milieu biologique présent dans le capillaire. Quant à la résistance R_{mil} , elle varie avec la conductivité du milieu. L'ajout de ces deux composants change l'impédance inter résonateurs ce qui provoque une variation de l'amplitude des paramètres S_{11} et S_{21} .

III.2.3. Structure V2

Elle est identique à la précédente car elles ont les mêmes dimensions et la même forme. En revanche, la différence se trouve au niveau du gap : le gap de la structure V2 équivaut à la moitié du diamètre externe du capillaire. Cette diminution du gap permet d'avoir une meilleure interaction entre l'onde EM et le capillaire. Néanmoins, ce gap n'est pas le meilleur car il ne permet pas d'avoir une bonne réponse en fréquence.

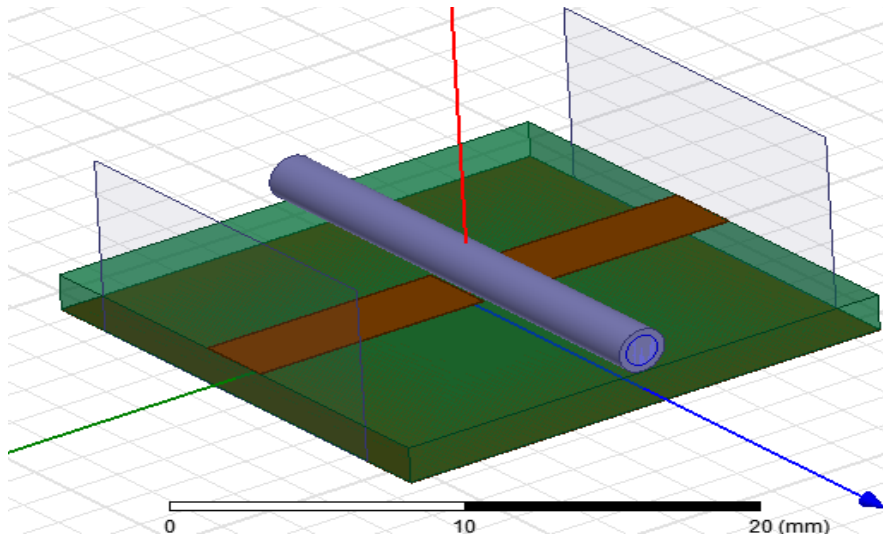


Figure 4 : Schéma de la structure V2

En modifiant le gap, on modifie aussi la capacité de couplage inter résonateurs ce qui change les paramètres S_{11} et S_{21} par rapport à celui de la structure V1.

III.2.4. Structure V3

Pour cette structure, J'ai creusé le substrat de la structure V1 au niveau du gap pour insérer le capillaire. Pour une ligne microruban, une bonne partie du champ électromagnétique est confinée dans le substrat et cela nous permettra d'optimiser l'interaction champ électromagnétique/cellules.

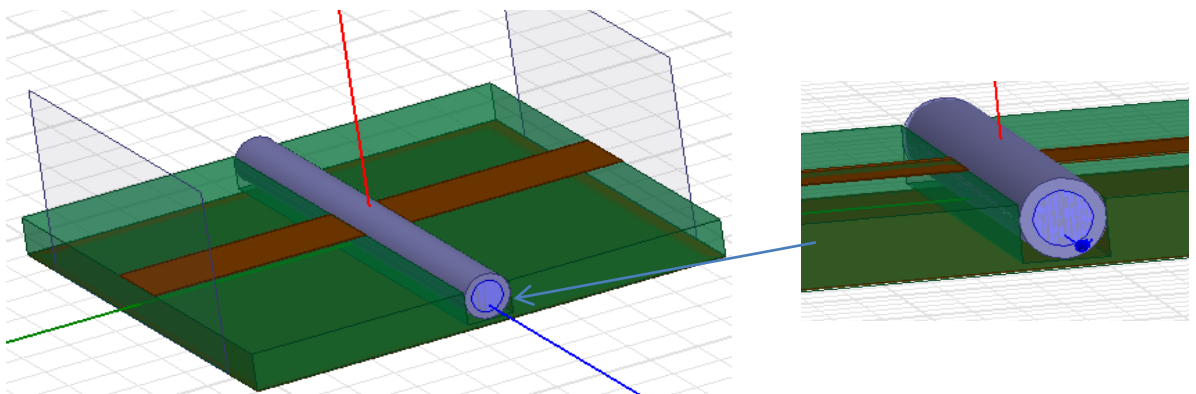


Figure 5 : Schéma de la structure V3

III.2.5. Structure V4

Par la suite, j'ai pensé à d'autres structures. Ainsi, nous avons pensé à amincir la ligne de la structure V1, de sa moitié au niveau du gap. Cet amincissement permet d'augmenter la concentration du champ électromagnétique au niveau du gap avec pour conséquence l'augmentation de la sensibilité du capteur. Cette structure est très importante surtout pour la détection dans des microgouttes.

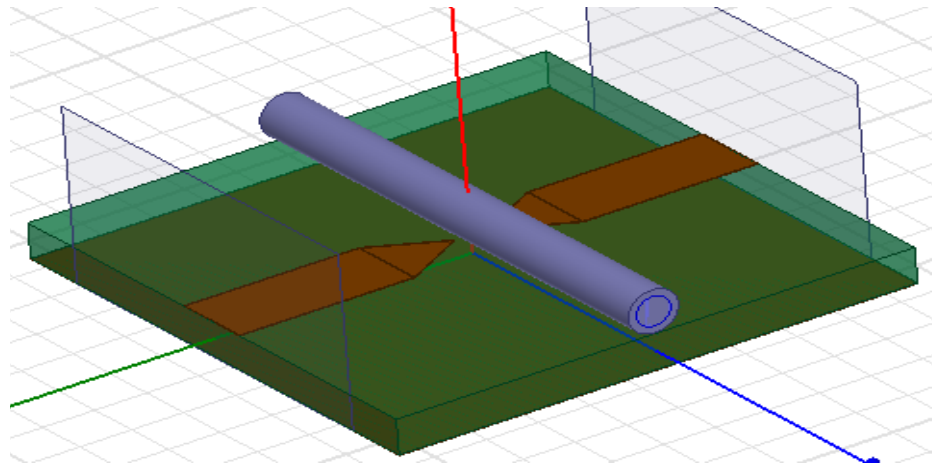


Figure 6 : Schéma de la structure V4

III.2.6. Structure V5

Ici, j'ai pensé à augmenter la capacité inter résonateurs en insérant une capacité interdigitée au niveau du gap de la structure V1 et ceci dans le but d'améliorer et d'optimiser la sensibilité du bio-capteur.

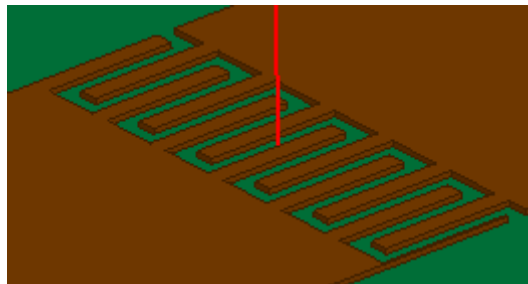


Figure 7 : Schéma de la capacité interdigitée de la structure V5

III.3. Simulations électromagnétiques

Dans l'objectif de prédire les résultats et aussi de faire un choix entre les différentes structures présentées plus haut, j'ai réalisé des simulations de toutes ces structures sur le logiciel de simulation électromagnétique 3D HFSS d'Ansoft. Ses simulations ont été effectuées en utilisant trois milieux homogènes dans le capillaire, ayant des propriétés diélectriques différentes à savoir le vide, l'eau et l'éthanol et en considérant le capillaire vide comme référence. Il faut noter aussi que la fréquence de simulations varie de 1 à 3GHz en référence au cahier de charge. Tout au long des simulations, nous ne considérons que les résultats en réflexion (S11) et en transmission (S21) car nous avons un dispositif réciproque.

J'ai aussi simulé la répartition du champ électromagnétique sur le ruban conducteur pour vérifier qu'il y a bien interaction du champ avec le capillaire. Ainsi, le schéma ci-dessous nous montre la répartition du champ électromagnétique sur la ligne.

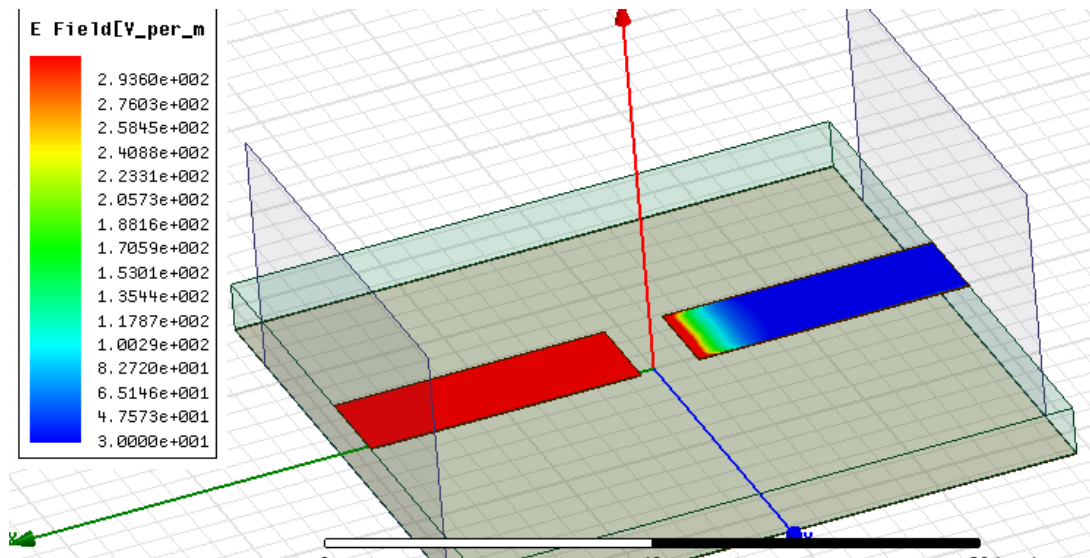


Figure 8 : répartition du champ électromagnétique sur la ligne de la structure V1

On observe une forte intensité du champ sur la ligne (résonateur) se trouvant au niveau du port d'injection de l'onde et une faible intensité du champ sur l'autre ligne avec néanmoins, une forte intensité au niveau du gap (capillaire). Donc nous avons bien une bonne interaction onde/matière.

Les coefficients de réflexion et de transmission ont les mêmes allures pour toutes les structures mais on note une variation remarquable de ces coefficients d'une structure à une autre. Les résultats des simulations des autres structures sont visibles en annexe. Après les simulations, j'ai fait l'acquisition des résultats que j'ai traités avec un programme MATLAB. Les figures ci-dessous nous montrent les coefficients de réflexion et ceux de transmission de la structure V1 :

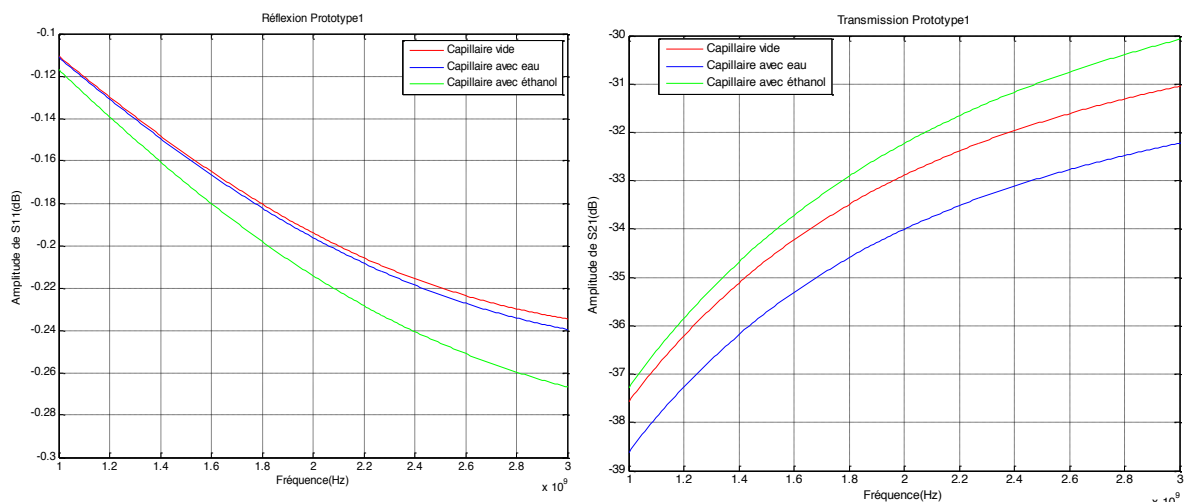


Figure 9: Coefficients de réflexion et de transmission de la structure V1

Les figures ci-dessus nous donnent les résultats des simulations sur la structure V1 en utilisant le vide, l'eau et l'éthanol dans le capillaire. Ces résultats montrent une variation des

d'amplitude des réponses en fréquence en fonction du milieu se trouvant dans le capillaire.

Les résultats S_{11} et S_{21} des autres structures sont similaires en allure mais différents en amplitude à cause de la sensibilité des unes par rapport aux autres. Ainsi, je me suis positionné au centre du spectre (à 2GHz) pour voir la variation de S_{11} et S_{21} de l'eau et de l'éthanol par rapport au vide pour toutes les structures.

Structures	Eau		Ethanol	
	$S_{11}(\text{dB})@2\text{GHz}$	$S_{21}(\text{dB})@2\text{GHz}$	$S_{11}(\text{dB})@2\text{GHz}$	$S_{21}(\text{dB})@2\text{GHz}$
V1 (gap 2mm)	-0.002	-1.11	-0.02	0.66
V2 (gap 1mm)	-0.003	-0.79	-0.042	0.65
V3 (tranchée)	-0.007	2.19	-0.06	3.21
V4 (en pointe)	0	-2.35	-0.005	-1.07
V5 (capa inter.)	0	-2.05	-0.009	0.32

Les variations des coefficients de réflexion S_{11} , pour toutes les structures, sont faibles aussi bien pour l'eau que pour l'éthanol. Par contre, nous avons des variations plus notables des coefficients de transmission S_{21} pour toutes les structures et pour les deux milieux. Cependant, les variations sont beaucoup plus importantes sur la structure V3 que sur les autres. Les structures V4 et V5 présentent aussi des variations non négligeables sur les coefficients de transmission S_{21} mais je me focaliserai sur la structure V3 pour la suite de mon travail.

III.4. Modélisation électrique

Après les simulations électromagnétiques, j'ai utilisé le logiciel ADS pour établir un model électrique à notre capteur.

Une ligne microruban (sans pertes) est modélisée électriquement par une capacité et une inductance. Dans un premier temps j'ai modélisé notre capteur en utilisant les éléments idéaux (capacités et inductances) ensuite j'ai remplacé ses éléments par des lignes, en tenant compte de leurs dimensions, pour former deux résonateurs séparés par une capacité modélisant le gap.

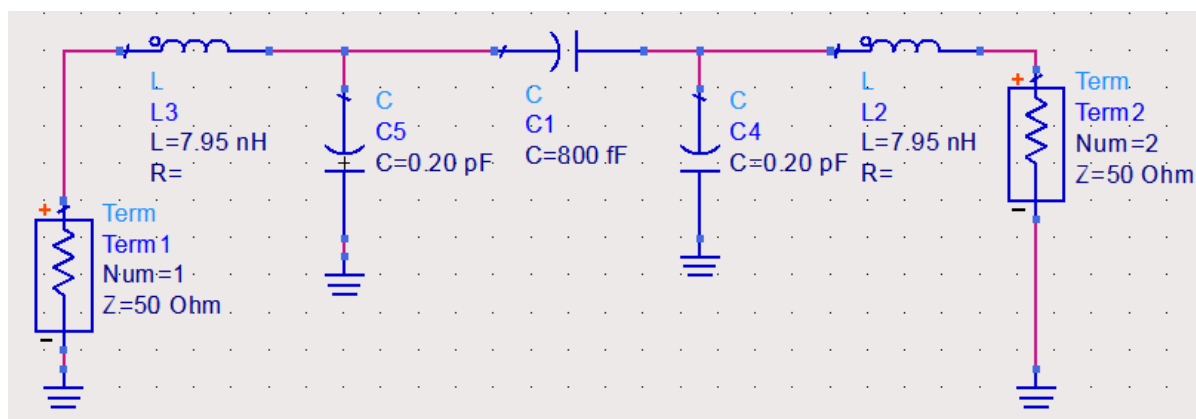


Figure 10: Modèle électrique avec éléments idéaux

J'ai calculé les valeurs des éléments en se basant sur les dimensions des lignes. La capacité du gap quant à elle est estimée en superposant les S_{11} et S_{21} des simulations EM et des simulations sur ADS en utilisant ses outils de variation.

Le schéma ci-dessous nous montre la modélisation électrique en utilisant les éléments réels.

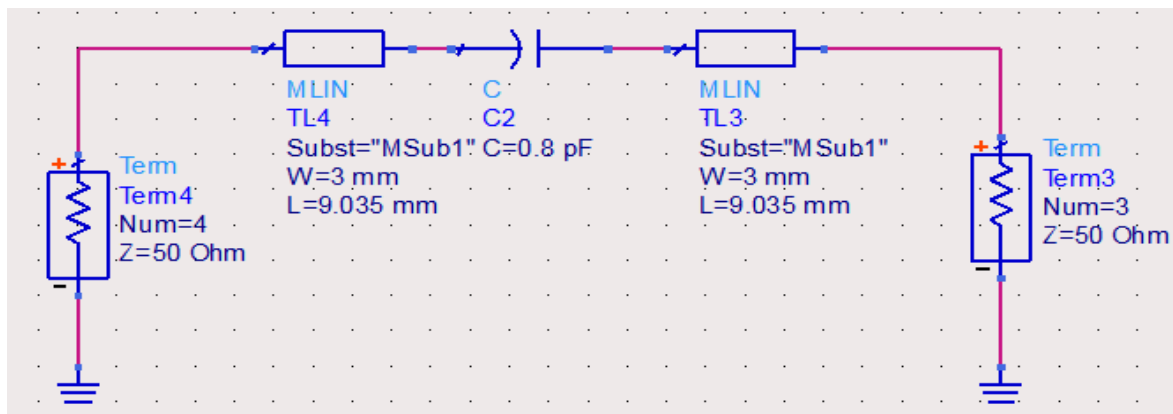


Figure 11 : Modèle électrique avec éléments réels

Après la modélisation avec les éléments réels, j'ai aussi réalisé le layout de mon capteur en utilisant les dimensions des lignes et du gap.

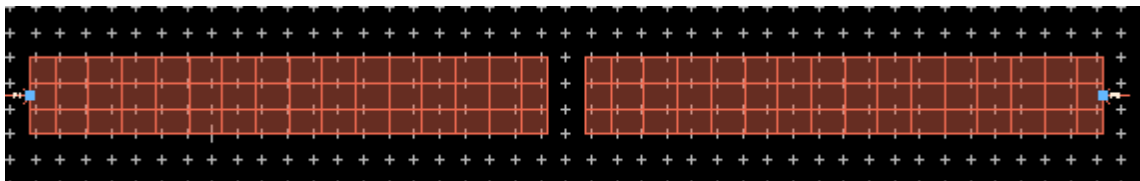


Figure 12 : Layout du capteur

Ce layout est celui de la structure V1, qui a un gap équivalent au diamètre externe du capillaire (1.93mm). Pour les autres structures, le principe reste le même.

En simulant ce layout on aura la réponse en fréquence ci-dessous :

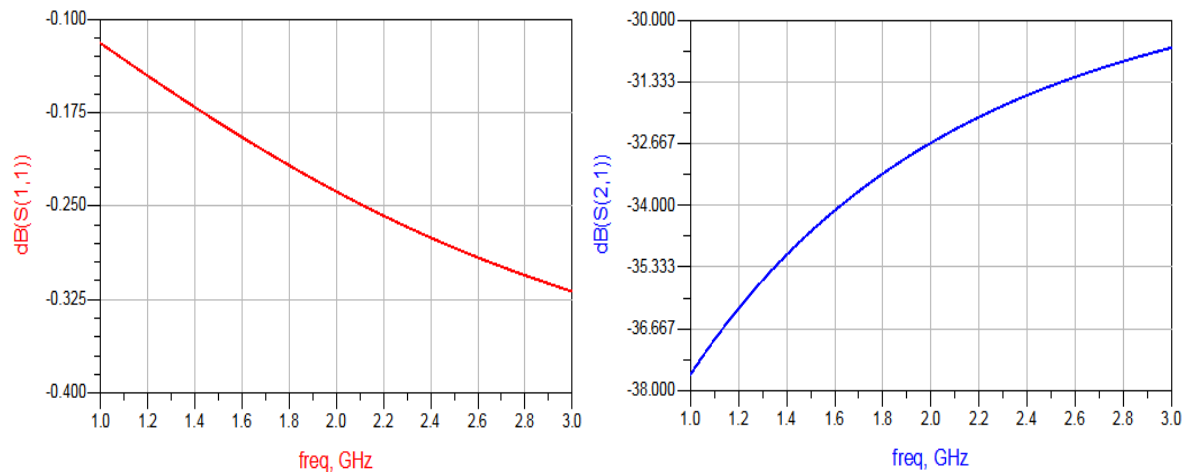


Figure 13 : Réponse en fréquence du layout

IV. Réalisation et caractérisation des prototypes

Dans cette partie, je vais présenter l'approche expérimentale suivie pour les mesures des différents milieux diélectriques à savoir le vide, l'eau et l'éthanol mais aussi et surtout le milieu biologique avec et sans bactéries. J'évoquerai dans un premier temps les procédés de fabrication utilisés pour la réalisation des trois premiers prototypes des bio-capteurs, qui sont les structures V1, V2 et V3. Les deux autres structures ne sont que simulées mais n'ont pas été fabriquées.

Les prototypes des bio-capteurs sont réalisés grâce à des procédés de microélectronique relativement simples à mettre en œuvre.

Le substrat utilisé est du FR-4 qui est un matériau très utilisé pour la fabrication des circuits imprimés. Ce substrat est métallisé en cuivre et est non vernis.

D'abord, nous sommes partis sur une idée qui consiste à fabriquer un prototype basé sur une ligne microruban sans discontinuité (gap), nous avons réalisé son layout et nous l'avons envoyé pour une fabrication.

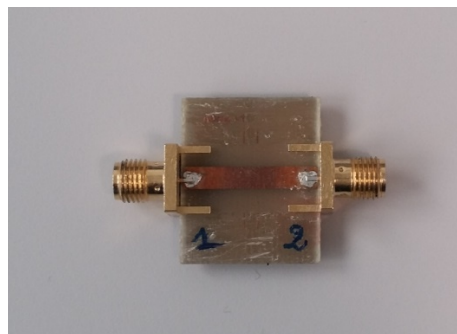


Figure 14 : Prototype initial

Tous les trois prototypes ont été réalisés à partir de ce prototype initial. En effet, j'ai ramené le prototype en salle mécanique du LAAS pour fabriquer les trois prototypes

équivalents aux trois premières structures de la simulation.

Pour le premier prototype, J'ai coupé la ligne du prototype initial au milieu pour faire passer le capillaire. La coupure (gap) équivaut au diamètre externe du capillaire ce qui revient à la structure V1 de la simulation.

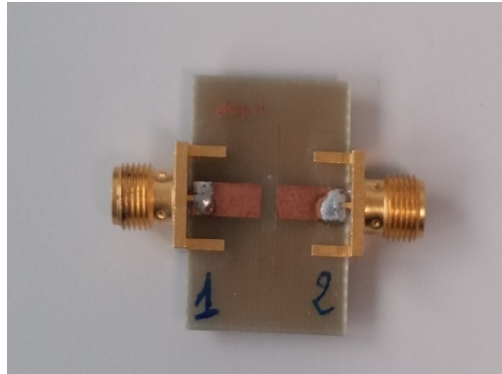


Figure 15 : prototype V1

Le prototype V2 pour sa part, ressemble au premier. La différence se trouve au niveau du gap. En effet, le gap du prototype V2 contrairement au V1, équivaut à la moitié du diamètre externe du capillaire.

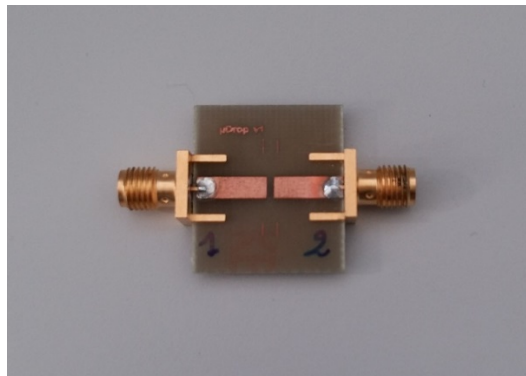


Figure 16 : Prototype V2

Enfin, concernant le prototype V3, j'ai coupé la ligne et le substrat pour insérer le capillaire. Le gap est identique à celui du prototype V1. Le substrat quant à lui, on l'a creusé de la moitié. Ce prototype est très intéressant car il garantit la stabilité du capillaire sur le dispositif.

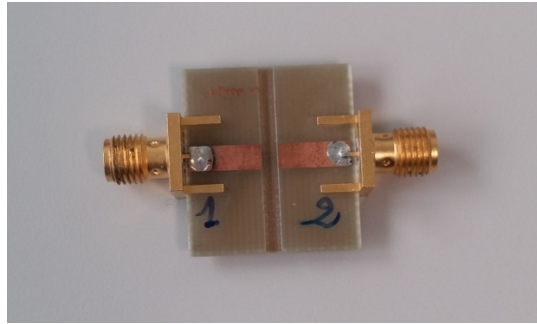


Figure 17 : Prototype V3

IV.1. Mesures avec eau et éthanol

Suite à la fabrication des prototypes, des campagnes de mesures ont été menées sur ces prototypes en utilisant l'eau et l'éthanol, dans le but de vérifier les résultats des simulations.

Les mesures sont réalisées avec un analyseur de réseau vectoriel VNA Master MS2035B. La souplesse de ce banc de mesure, schématisé sur la figure ci-dessous, permet de réaliser un nombre important de mesures en peu de temps. Avant les mesures, le banc de mesure est étalonné sur la bande de fréquence 500 kHz - 6 GHz avec 401 points de mesure, grâce au kit de calibration SMA de la salle de caractérisation du LAAS.

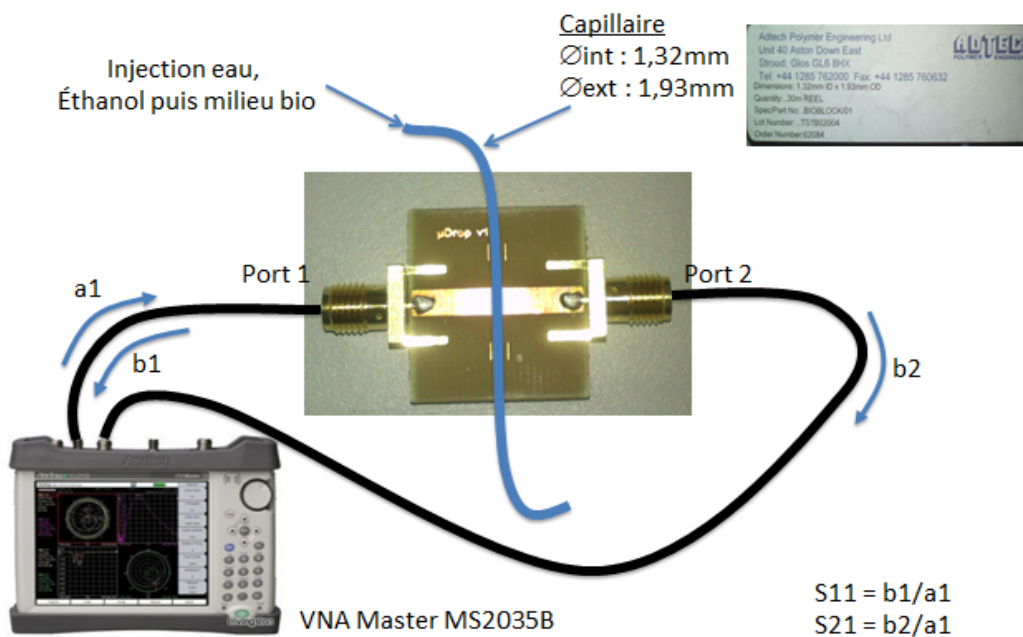


Figure 18 : Banc de test

Pour tous les prototypes, la mesure est réalisée en trois étapes successives. Dans un premier temps, il est nécessaire d'enregistrer les paramètres S du bio-capteur avec un capillaire vide. Puis, on injecte l'éthanol, disponible dans un tube Eppendorf, à l'aide d'une seringue, dans le capillaire et on mesure la réponse en fréquence. Enfin, on vide le capillaire

de l'éthanol en aspirant celui-ci par la seringue. De la même façon, on injecte de l'eau et on mesure la réponse en fréquence. Le même protocole de mesure est appliqué sur tous les prototypes et les résultats expérimentaux sont traités sur un programme MATLAB.

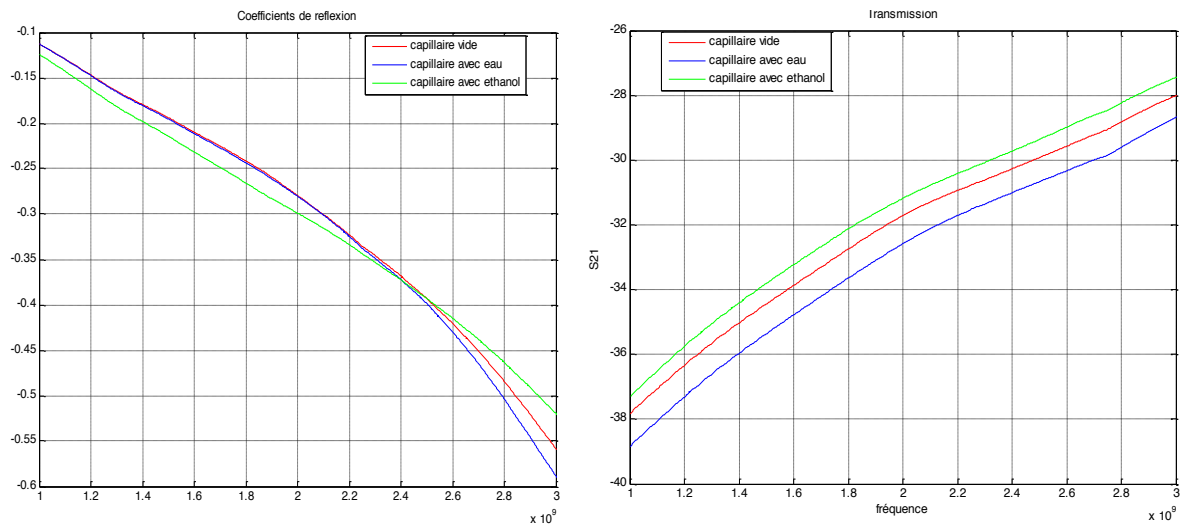


Figure 19 : Résultats de mesures sur le prototype V1

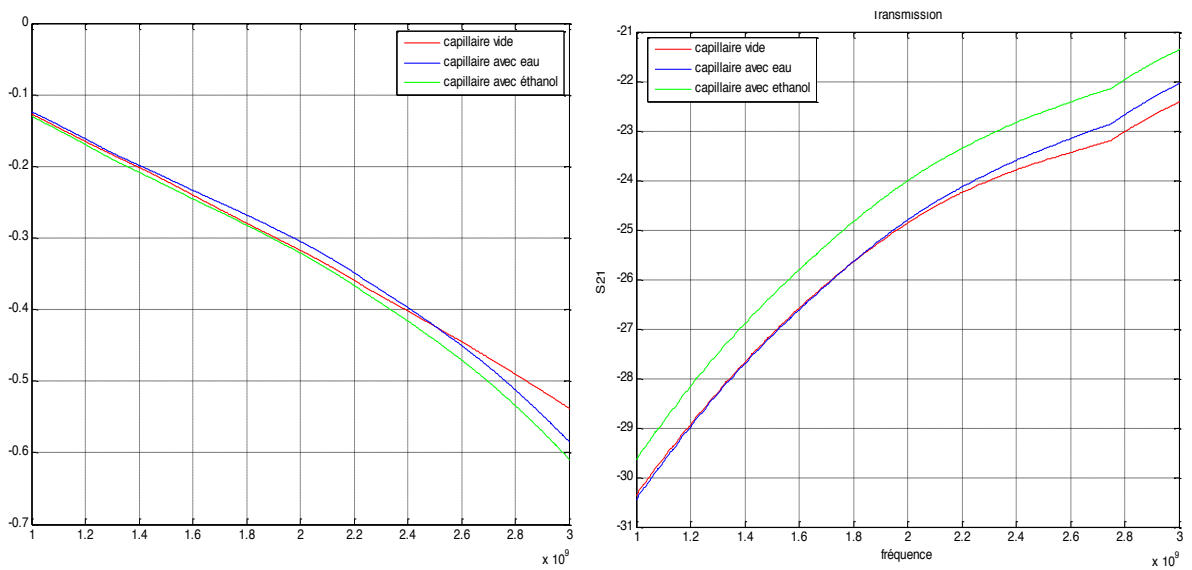


Figure 20 : Résultats de mesures sur le prototype V2

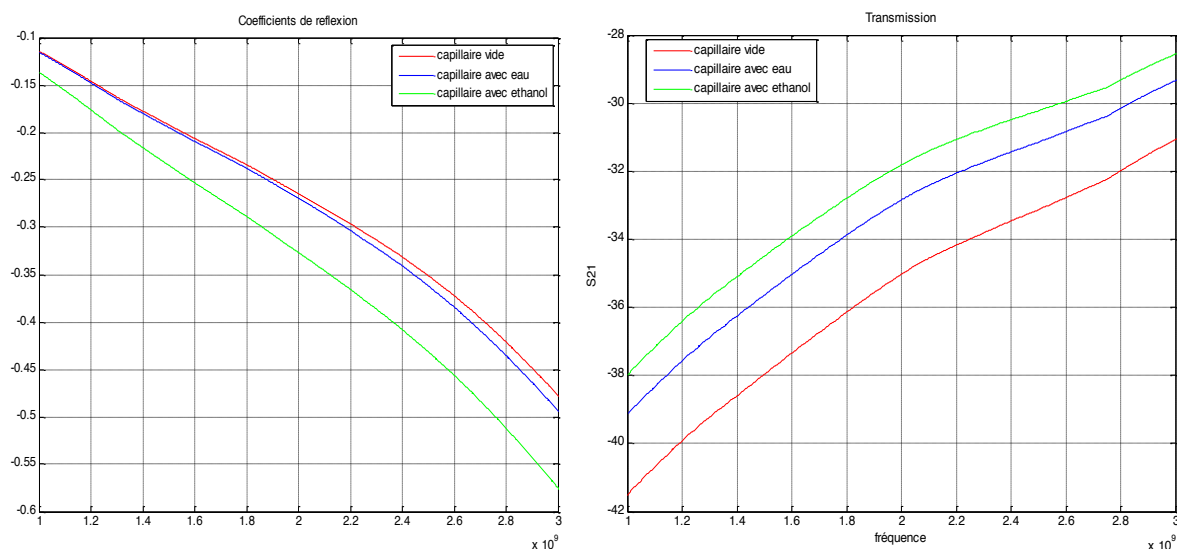


Figure 21 : Résultats de mesures sur le prototype V3

Comme en simulation, je me suis positionné au niveau de 2GHz pour relever les variations des coefficients de réflexion et de transmission de l'eau et de l'éthanol par rapport au vide. Les tableaux ci-dessous nous montrent les variations pour les différents

Prototypes	Eau		Ethanol	
	S ₁₁ (dB)@2GHz	S ₂₁ (dB)@2GHz	S ₁₁ (dB)@2GHz	S ₂₁ (dB)@2GHz
V1 (gap 2mm)	0	-0.86	-0.018	0.54
V2 (gap 1mm)	0.015	0	0	0.35
V3 (tranchée)	-0.0047	1.34	-0.065	3.07

Les résultats expérimentaux montrent qu'il n'y a quasiment pas de variations sur les coefficients de réflexion. En outre, on remarque des variations significatives sur les coefficients de transmissions notamment sur le prototype V3. Ces résultats confirment ceux de la simulation, qui montrent aussi l'intérêt de la structure V3 par rapport aux autres. C'est pourquoi nous avons opté pour le prototype V3 pour les mesures du milieu biologique.

IV.2. Mesures du milieu biologique avec et sans bactéries

Pour les mesures avec les milieux biologiques, j'ai mis en œuvre un protocole. Ainsi, j'ai utilisé trois milieux à savoir : le LB (milieu Luria-Bertani est un milieu de culture nutritif, servant à la culture bactérienne) qui est le milieu de culture des bactéries, LB avec une faible concentration en bactéries et le LB avec une concentration beaucoup plus importante en bactéries. Les échantillons biologiques de LB et LB avec faible concentration en bactéries nous ont été fournis par l'INRA et ont été stockés dans des tubes Eppendorf avec des quantités bien déterminées. Le LB avec une forte concentration en bactéries est obtenu à partir du LB faible concentration en bactéries par centrifugation. Ainsi, avec ce procédé réalisé en salle biologie du LAAS, nous sommes passés de 25ml de LB faible concentration en bactéries à 2ml de LB forte concentration en bactéries.

Le LB stérile c'est-à-dire sans bactérie est pris comme étant la référence dans ces mesures.

Le protocole mis en œuvre est le suivant :

- Dans un premier temps, j'ai effectué six mesures sur le LB stérile pendant dix minutes en raison d'une mesure chaque deux minutes et ceux-ci pour vérifier la répétitivité de notre mesure. J'ai aussi mesuré simultanément six fois le LB stérile.
- Ensuite, j'ai réalisé simultanément six mesures avec le LB forte concentration en bactéries.
- Enfin, six mesures avec le LB faible concentration en bactéries ont été faites.

Il faut noter que le même capillaire a été utilisé pour ces mesures, mais j'ai pris les dispositions nécessaires en mettant à l'extrémité du capillaire un tube pour éviter la « pollution » des milieux entre eux.

Le résultat des mesures dans la bande de fréquence utilisée précédemment (1à3GHz) n'est pas concluant. Il a fallu se positionner à une fréquence fixe d'environ 1GHz pour voir une variation en phase et amplitude du coefficient de transmission en fonction de la concentration du milieu.

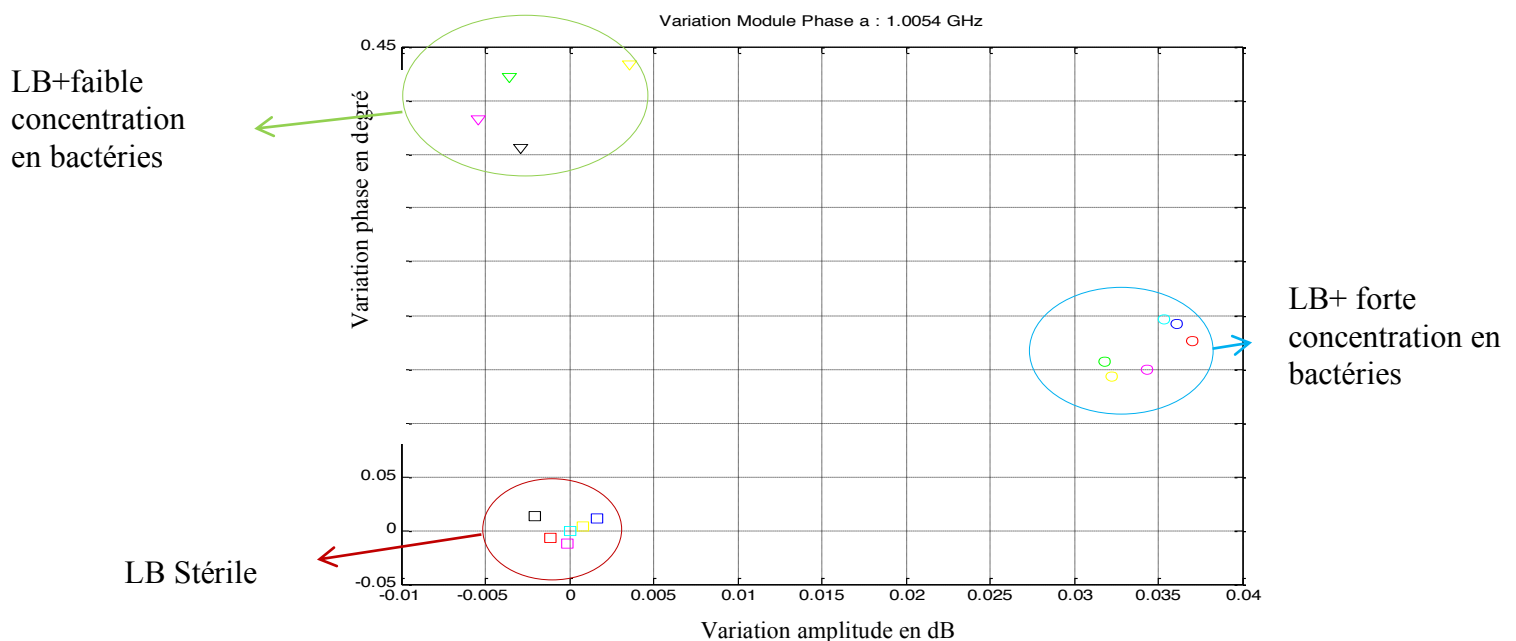


Figure 22 : Résultat des mesures avec les milieux biologiques

Les résultats de ces mesures montrent globalement, une variation aux environs de 1GHz aussi bien en amplitude qu'en phase des deux milieux contenant des bactéries et celui sans bactéries. On a une variation d'environ 0.035dB en amplitude et 0.15° en phase du milieu LB avec forte concentration en bactéries par rapport à la référence qui est le LB stérile. Par contre, pour le LB avec faible concentration en bactéries, la variation est sur la phase. Elle est d'environ de 0.40°.

Pour chaque échantillon, j'ai réalisé plusieurs mesures et ceci dans le but de vérifier la répétabilité de notre mesure. Sur la figure, on remarque que les points sont proches pour chaque échantillon : ce qui confirme cette répétabilité.

V. Bilans et perspectives

V.1. Bilan professionnel

Ces travaux de stage se sont déroulés en quatre principales étapes ; D'abord, j'ai débuté par une étude bibliographique qui m'a permis de cerner le principe de la spectroscopie diélectrique radiofréquence et aussi d'avoir des notions en biologie. Ensuite, j'ai simulé plusieurs structures pour prédire les résultats et optimiser mon bio-capteur. J'ai aussi établi un modèle électrique pour celui-ci et des prototypes ont été fabriqués. Enfin, j'ai effectué des mesures avec des milieux diélectriquement différents ainsi que le milieu biologique avec et sans bactéries. En résumé, l'objectif principal fixé au début de ce stage, qui consiste à détecter la présence des bactéries dans un milieu biologique, est atteint.

V.2. Perspectives

Le point essentiel de notre bio-capteur est sa sensibilité. Pour améliorer celle-ci on peut augmenter la gamme de fréquence de fonctionnement du bio-capteur. Cela nous permettra de diminuer ses dimensions mais aussi de travailler autour du pic de résonance. Ce dernier se décale en fonction des caractéristiques diélectriques du milieu se trouvant dans le capillaire et peut donc nous renseigner sur la présence ou non des bactéries dans un milieu biologique. Pour ce faire, il faut optimiser les structures V4 et V5 qui nous permettent d'avoir un champ EM maximum au niveau du capillaire et donc un capteur beaucoup plus sensible.

On peut également améliorer la conception du bio-capteur en utilisant le substrat de silice fondue à la place du substrat FR-4, et remplacer le cuivre par l'or pour la métallisation.

V.3. Bilan personnel

Ce stage m'a permis de découvrir ce qu'est la spectroscopie diélectrique, la microfluidique et aussi d'envisager l'intérêt de ces approches surtout dans le domaine médical. C'était aussi une occasion pour moi de me familiariser avec les logiciels de simulation et les outils de caractérisation et d'en acquérir une certaine maîtrise. Il m'a aussi permis de découvrir le milieu de la recherche et d'affirmer mon goût pour celui-ci.

Conclusion

A travers ce travail, qui rentre dans le cadre du projet MicroDROP et se positionne dans le contexte du développement de nouvelles technologies hyperfréquences-microfluidiques notamment pour la détection de prolifération des bactéries, nous avons d'abord découvert la spectroscopie et le potentiel d'une telle technique, par une étude bibliographique.

Ensuite, nous avons développé des simulations électromagnétiques sur plusieurs structures pour voir celle qui paraît la plus optimum à travers la réponse en fréquence caractérisée par la variation de l'amplitude. Un modèle électrique du bio-capteur a été réalisé et a conduit à la conception de trois prototypes.

Dans un premier temps, des mesures ont été réalisées sur les prototypes en utilisant deux milieux ayant des propriétés diélectriques différentes à savoir l'eau et l'éthanol avec le capillaire vide comme référence. Les résultats concordent avec ceux des simulations avec une bonne cohérence en variation d'amplitude surtout sur le coefficient de transmission avec le prototype V3. Ils ont permis aussi de voir la différence, par mesures HF, de deux milieux « diélectriquement » différents.

En fin, des mesures en utilisant le milieu biologique avec et sans bactéries ont été réalisées sur le prototype V3. Les résultats pris dans la bande de fréquence 1-3GHz, comme dans les mesures avec eau et éthanol, ne sont pas concluants. Il a fallu se positionner à une fréquence fixe d'environ 1GHz pour avoir une variation en amplitude et phase du coefficient de transmission selon la concentration du milieu en bactéries.

Références bibliographiques

[Olivier Zemb, 2015]

« Projet MicroDROP de l'INRA »

[C Dalmay, 2009] : C Dalmay, (2009)

« Conception et réalisation de bio-capteurs électromagnétiques pour l'analyse cellulaire aux fréquences micro-ondes ».

Thèse de l'Université de Limoges.

[C Bernou, 2001] : C Bernou, (2001)

« Utilisation de structures résonantes en bandes pour la réalisation des capteurs. Application à la détection en milieux liquide et gazeux ».

Thèse de l'Université de Bordeaux.

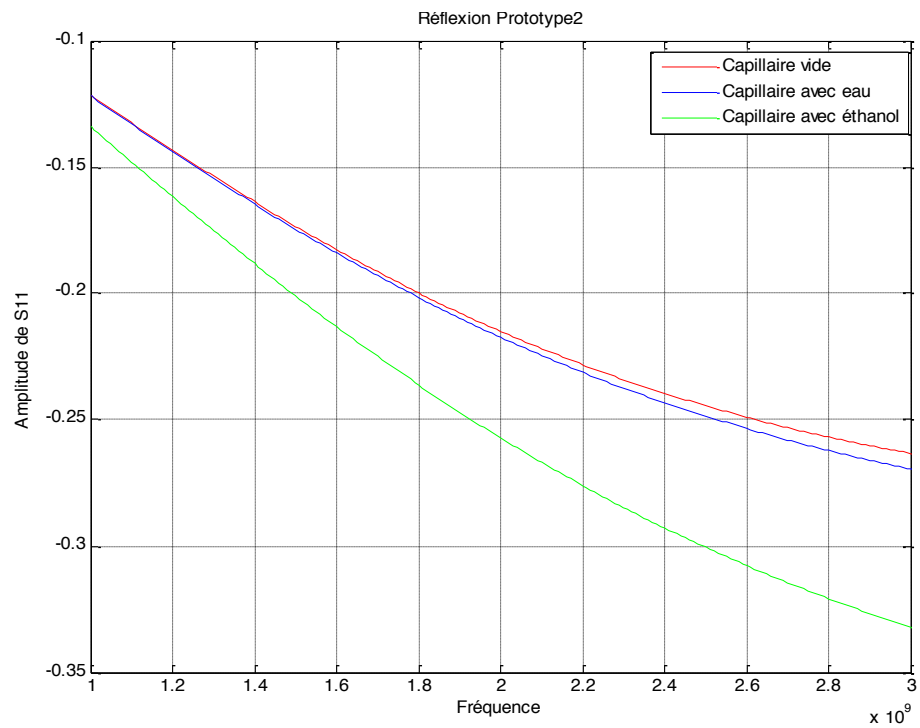
[Fricke, 1932]: Ficke, (1932)

« The theory of electrolytic polarization ».

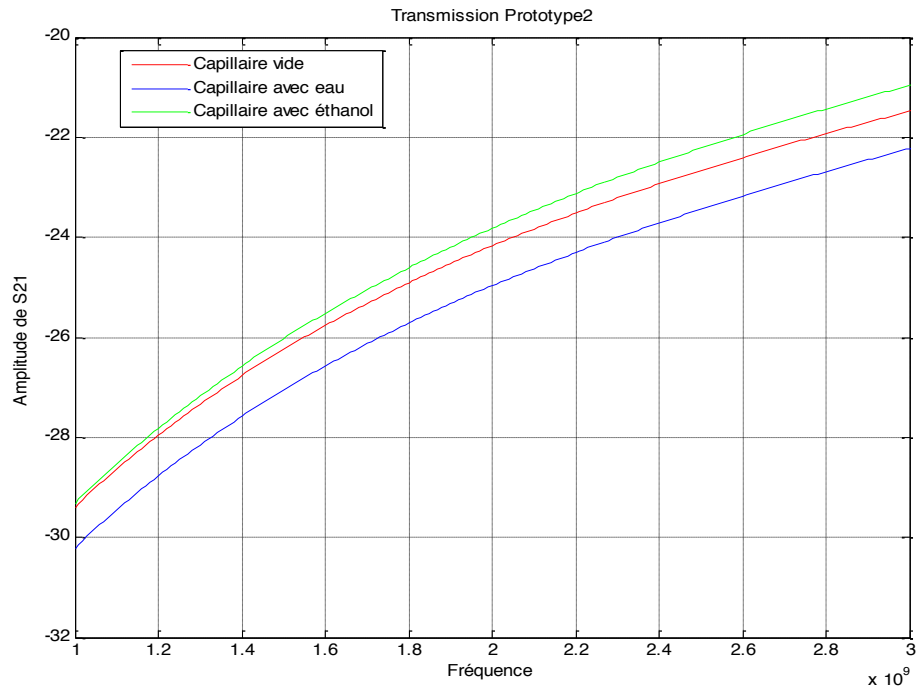
Phil. Mag., pp.310-318, 1932.

Annexes

Résultats de simulation de structure V2

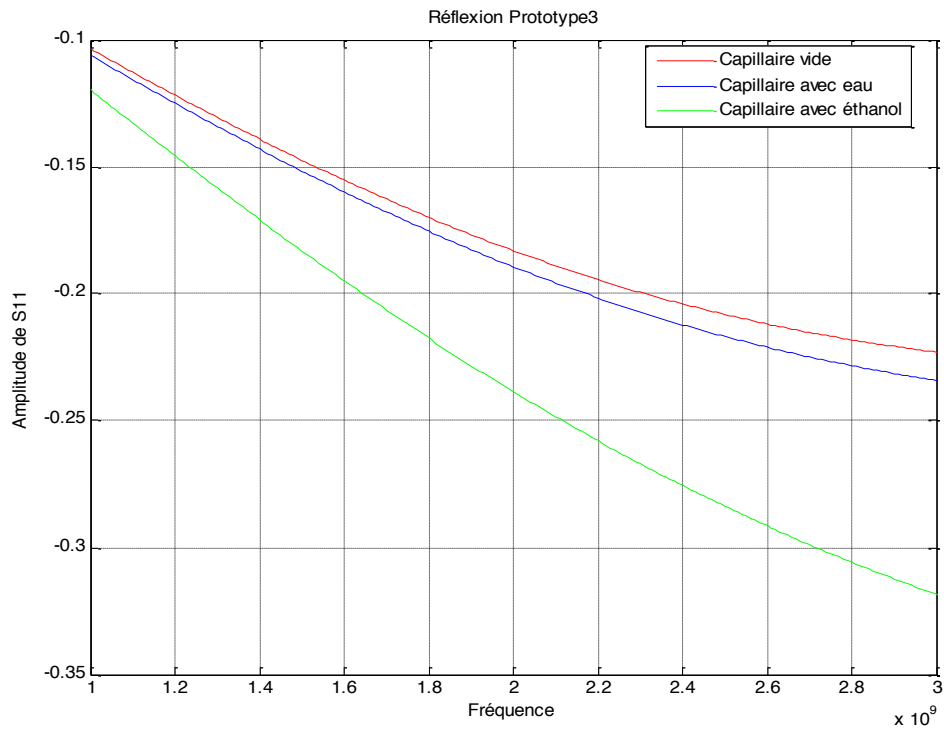


Coefficient de réflexion

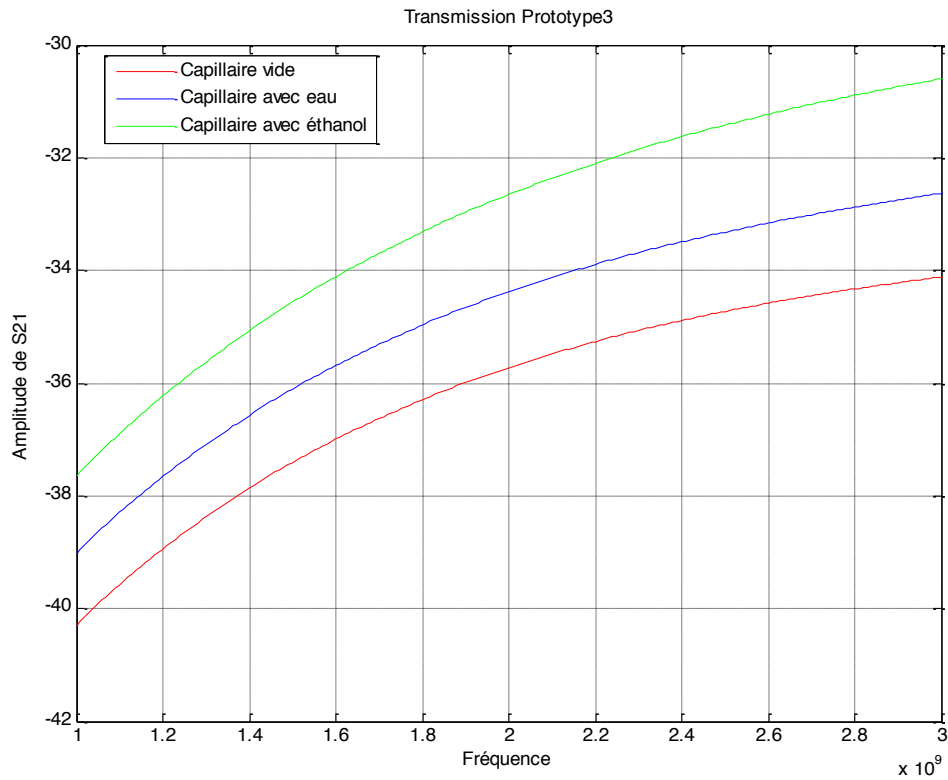


Coefficient de transmission

Résultats de simulation de structure V3

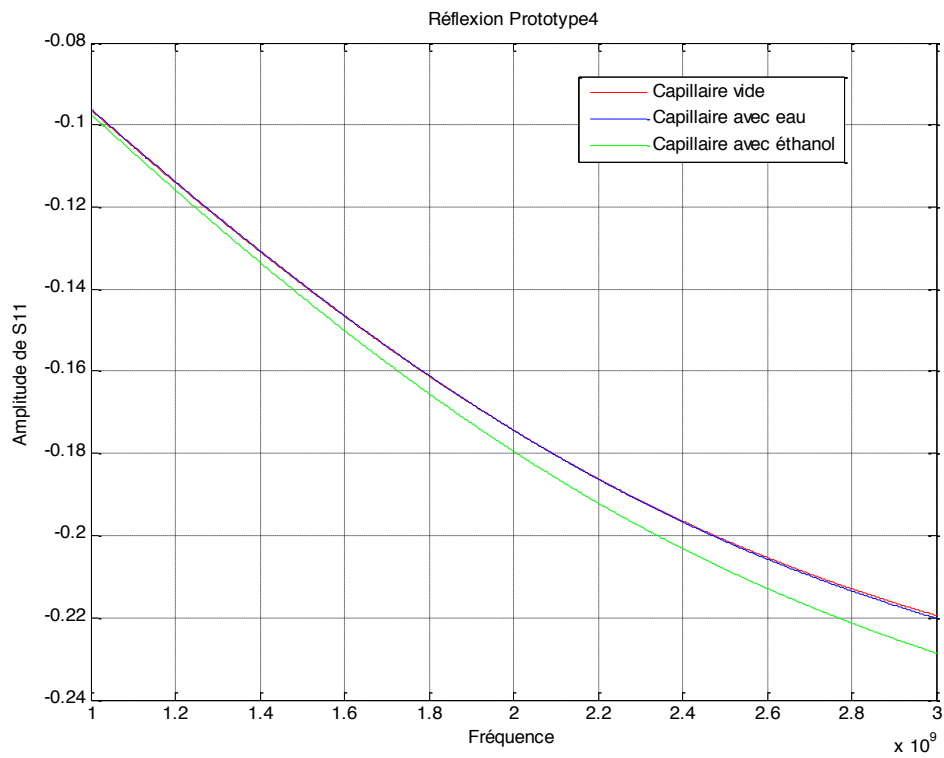


Coefficient de réflexion

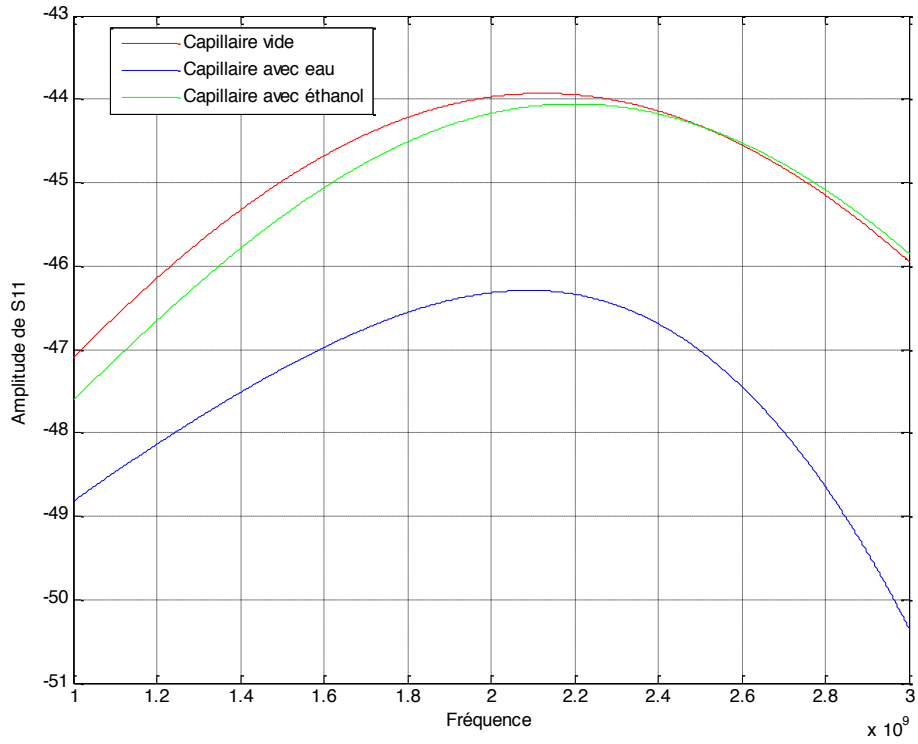


Coefficient de transmission

Résultats de simulation de structure V4

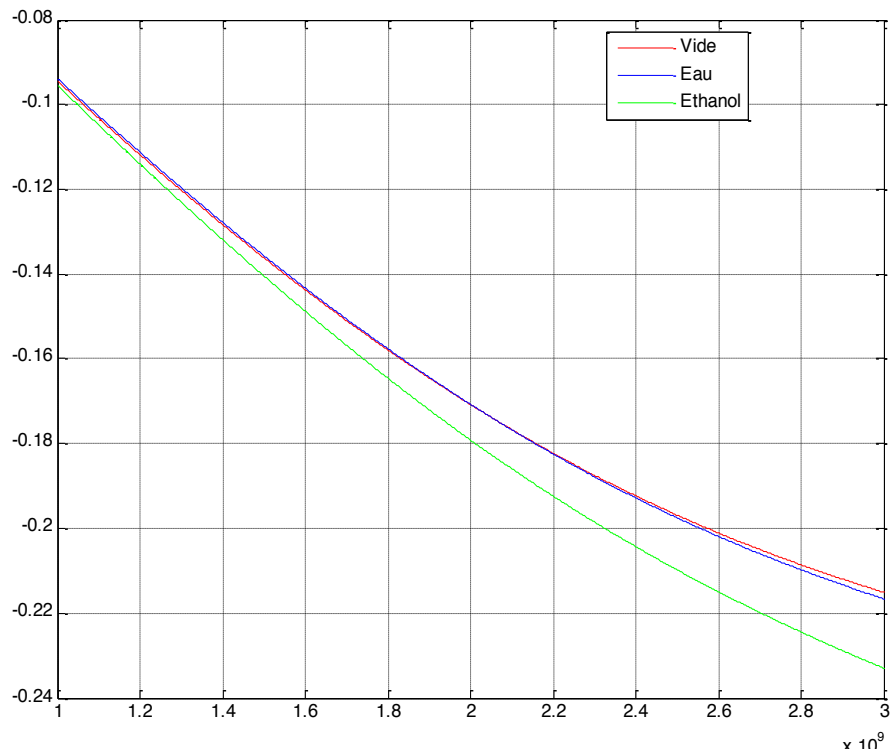


Coefficient de réflexion

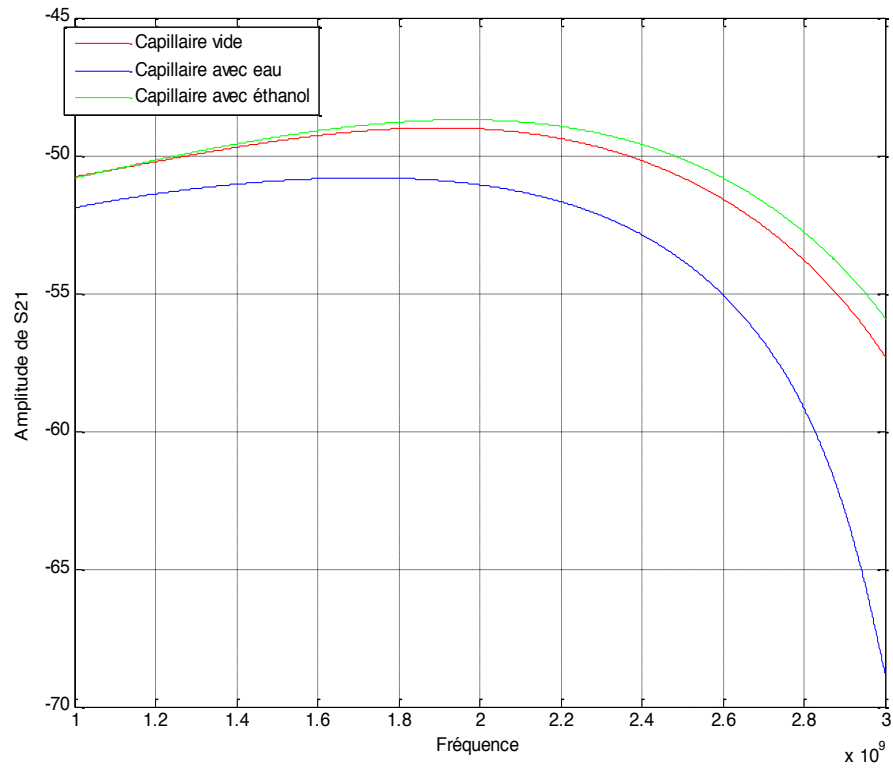


Coefficient de transmission

Résultats de simulation de structure V5



Coefficient de réflexion



Coefficient de transmission