



HAL
open science

Process for treating effluents loaded with ammoniacal nitrogen and reactor for the implementation of the process

Carlos Peregrina, Laure Renvoise, Nicolas Bernet, Eric Trably

► To cite this version:

Carlos Peregrina, Laure Renvoise, Nicolas Bernet, Eric Trably. Process for treating effluents loaded with ammoniacal nitrogen and reactor for the implementation of the process. Switzerland, Patent n° : WO/2015/097648. 2015. hal-01605457

HAL Id: hal-01605457

<https://hal.science/hal-01605457>

Submitted on 5 Jun 2020

HAL is a multi-disciplinary open access archive for the deposit and dissemination of scientific research documents, whether they are published or not. The documents may come from teaching and research institutions in France or abroad, or from public or private research centers.

L'archive ouverte pluridisciplinaire **HAL**, est destinée au dépôt et à la diffusion de documents scientifiques de niveau recherche, publiés ou non, émanant des établissements d'enseignement et de recherche français ou étrangers, des laboratoires publics ou privés.

(12) DEMANDE INTERNATIONALE PUBLIÉE EN VERTU DU TRAITÉ DE COOPÉRATION EN MATIÈRE DE BREVETS (PCT)

(19) Organisation Mondiale de la
Propriété Intellectuelle
Bureau international



WIPO | PCT



(10) Numéro de publication internationale
WO 2015/097648 A1

(43) Date de la publication internationale
2 juillet 2015 (02.07.2015)

(51) Classification internationale des brevets :
C02F 3/28 (2006.01) C02F 101/16 (2006.01)
C02F 3/30 (2006.01)

(21) Numéro de la demande internationale :
PCT/IB2014/067232

(22) Date de dépôt international :
22 décembre 2014 (22.12.2014)

(25) Langue de dépôt : français

(26) Langue de publication : français

(30) Données relatives à la priorité :
FR 13 63410 23 décembre 2013 (23.12.2013) FR

(71) Déposants : SUEZ ENVIRONNEMENT [FR/FR]; Tour
CB21 - 16, Place de l'Iris, F-92040 Paris La Defense Cedex
(FR). INSTITUT NATIONAL DE LA RECHERCHE
AGRONOMIQUE (INRA) [FR/FR]; 147, rue de l'Uni-
versité, F-75338 Paris Cedex 07 (FR).

(72) Inventeurs : PEREGRINA, Carlos; 7, chemin de Cor-
maillons, F-92500 Rueil Malmaison (FR). RENVOISE,
Laure; 39, rue Gay Lussac, F-78500 Sartrouville (FR).
BERNET, Nicolas; 35, Boulevard François Mitterrand, F-

11590 Cuxac D'aude (FR). TRABLY, Eric; 37, boulevard
François Mitterrand, F-11590 Cuxac d'Aude (FR).

(74) Mandataires : MOUGET-GONJOT, Claire et al.; 3, ave-
nue Bugeaud, F-75116 Paris (FR).

(81) États désignés (sauf indication contraire, pour tout titre
de protection nationale disponible) : AE, AG, AL, AM,
AO, AT, AU, AZ, BA, BB, BG, BH, BN, BR, BW, BY,
BZ, CA, CH, CL, CN, CO, CR, CU, CZ, DE, DK, DM,
DO, DZ, EC, EE, EG, ES, FI, GB, GD, GE, GH, GM, GT,
HN, HR, HU, ID, IL, IN, IR, IS, JP, KE, KG, KN, KP, KR,
KZ, LA, LC, LK, LR, LS, LU, LY, MA, MD, ME, MG,
MK, MN, MW, MX, MY, MZ, NA, NG, NI, NO, NZ, OM,
PA, PE, PG, PH, PL, PT, QA, RO, RS, RU, RW, SA, SC,
SD, SE, SG, SK, SL, SM, ST, SV, SY, TH, TJ, TM, TN,
TR, TT, TZ, UA, UG, US, UZ, VC, VN, ZA, ZM, ZW.

(84) États désignés (sauf indication contraire, pour tout titre
de protection régionale disponible) : ARIPO (BW, GH,
GM, KE, LR, LS, MW, MZ, NA, RW, SD, SL, ST, SZ,
TZ, UG, ZM, ZW), eurasien (AM, AZ, BY, KG, KZ, RU,
TJ, TM), européen (AL, AT, BE, BG, CH, CY, CZ, DE,
DK, EE, ES, FI, FR, GB, GR, HR, HU, IE, IS, IT, LT, LU,
LV, MC, MK, MT, NL, NO, PL, PT, RO, RS, SE, SI, SK,

[Suite sur la page suivante]

(54) Title : PROCESS FOR TREATING EFFLUENTS LOADED WITH AMMONIACAL NITROGEN, AND REACTOR FOR THE IMPLEMENTATION OF THE PROCESS

(54) Titre : PROCEDE DE TRAITEMENT D'EFFLUENTS CHARGES EN AZOTE AMMONIACAL, ET REACTEUR POUR LA MISE EN OEUVRE DU PROCEDE

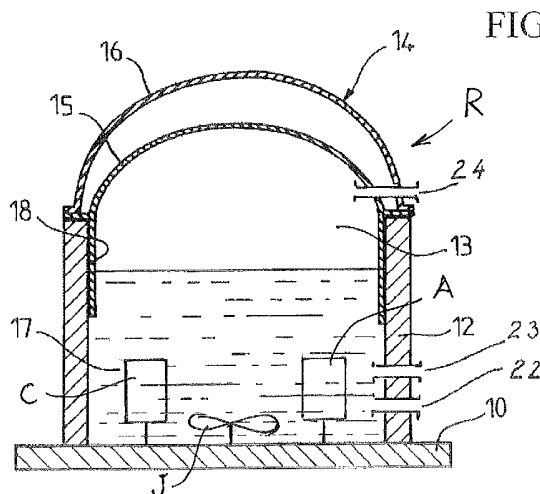


FIG. 2

(57) Abstract : Process for treating effluents loaded with ammoniacal nitrogen in a single-chamber reactor (R), to remove the ammoniacal nitrogen therefrom, according to which: provided in the reactor is an anode (A) on which a biofilm essentially containing autotrophic bacteria is formed, and a cathode (C), then completely anaerobic conditions are established in the reactor; a volume of effluent to be treated is introduced into the reactor; a potential difference is applied and maintained between the anode and the cathode throughout the duration of the treatment for eliminating the ammoniacal nitrogen.

(57) Abrégé :

[Suite sur la page suivante]

WO 2015/097648 A1