



HAL
open science

Parasitic wasps have domesticated viruses repeatedly during their evolution

Apolline Pichon, Annie Bézier, Valérie Barbe, Jean-Michel Drezen, Anne Nathalie Volkoff

► **To cite this version:**

Apolline Pichon, Annie Bézier, Valérie Barbe, Jean-Michel Drezen, Anne Nathalie Volkoff. Parasitic wasps have domesticated viruses repeatedly during their evolution. *Médecine/Sciences*, 2016, 32 (8-9), pp.699-703. 10.1051/medsci/20163208013 . hal-01602424

HAL Id: hal-01602424

<https://hal.science/hal-01602424>

Submitted on 22 Jan 2024

HAL is a multi-disciplinary open access archive for the deposit and dissemination of scientific research documents, whether they are published or not. The documents may come from teaching and research institutions in France or abroad, or from public or private research centers.

L'archive ouverte pluridisciplinaire **HAL**, est destinée au dépôt et à la diffusion de documents scientifiques de niveau recherche, publiés ou non, émanant des établissements d'enseignement et de recherche français ou étrangers, des laboratoires publics ou privés.



au prix de l'augmentation collatérale de son potentiel neurodégénératif sur une longue période. Au vu des capacités neuro-invasives des HCoV chez l'humain, il est par conséquent plausible de penser qu'un virus respiratoire, apparemment inoffensif et circulant bon an mal an à travers le monde entier, pourrait s'établir et persister au niveau du SNC humain en étant potentiellement associé au développement ou à l'aggravation de maladies neurologiques comme la sclérose en plaques, la maladie d'Alzheimer, ou encore des encéphalites récurrentes. Des études approfondies permettant à la fois de mieux comprendre les processus adaptatifs des coronavirus humains neuro-invasifs et leur potentielle association à diverses

conséquences neurologiques, sont plus que jamais justifiées et nécessaires. ♦

Human respiratory neurotropic coronaviruses: an ambiguous relationship between neurovirulence and protein cleavage

LIENS D'INTÉRÊT

Les auteurs déclarent n'avoir aucun lien d'intérêt concernant les données publiées dans cet article.

RÉFÉRENCES

1. Vabret A, Dina J, Brison E, et al. Coronavirus humains (HCoV). *Pathol Biol (Paris)* 2009 ; 57 : 149-60.
2. Tratner I. SRAS : 1. Le virus. *Med Sci (Paris)* 2003 ; 19 : 885-91.
3. Desforges M, Le Coupanec A, Stodola JK, et al. Human coronaviruses: viral and cellular factors involved in neuroinvasiveness and neuropathogenesis. *Virus Res* 2014 ; 194 : 145-58.
4. Arbour N, Day R, Newcombe J, Talbot PJ. Neuroinvasion by human respiratory coronaviruses. *J Virol* 2000 ; 74 : 8913-21.
5. Le Coupanec A, Desforges M, Meessen-Pinard M, et al. Cleavage of a neuroinvasive human respiratory virus spike glycoprotein by proprotein convertases modulates neurovirulence and virus spread within the central nervous system. *PLoS Pathog* 2015 ; 11 : e1005261.
6. Yeh EA, Collins A, Cohen ME, et al. Detection of coronavirus in the central nervous system of a child with acute disseminated encephalomyelitis. *Pediatrics* 2004 ; 113 : e73-6.
7. Desforges M, Favreau DJ, Brison E, et al. Human coronaviruses. Respiratory pathogens revisited as infectious neuroinvasive, neurotropic, and neurovirulent agents. In: Singh SK, ed. *Neuroviral infections RNA viruses and retroviruses*. Boca Raton : CRC Press/Taylor and Francis, 2013 : 93-121.
8. Gu J, Gong E, Zhang B, et al. Multiple organ infection and the pathogenesis of SARS. *J Exp Med* 2005 ; 202 : 415-24.
9. Talbot PJ, Desforges M, Brison E, Jacomy H. Coronaviruses as encephalitis-inducing infectious agents. In: Tkachev S, ed. *Non-flavivirus encephalitis*. In-Tech, 2011 : 185-202.
10. Millet JK, Whittaker GR. Host cell proteases: critical determinants of coronavirus tropism and pathogenesis. *Virus Res* 2015 ; 202 : 120-34.

NOUVELLE

Les guêpes parasites ont domestiqué des virus à plusieurs reprises au cours de leur évolution

Apolline Pichon¹, Annie Bézier², Valérie Barbe³, Jean-Michel Drezen², Anne-Nathalie Volkoff¹

> Les associations symbiotiques jouent un grand rôle dans l'évolution des organismes. Les mitochondries et les différents chloroplastes constituent ainsi des centrales énergétiques provenant de différentes bactéries qui ont été acquises par les cellules eucaryotes. Même si nous ne disposons que de peu d'exemples, nous savons aujourd'hui que des virus peuvent également établir des symbioses mutualistes avec des organismes eucaryotes. Nous avons montré récemment, chez des guêpes parasites, que des virus intégrés dans le génome sont nécessaires au développement de ces insectes, en leur permettant de prendre le contrôle de

leur hôte. Ces guêpes pondent leurs œufs directement dans une chenille hôte (on parle d'endoparasite) dans laquelle les larves vivent alors que la chenille continue elle-même à se développer. Ces guêpes parasites sont ainsi confrontées, pendant leurs stades immatures, aux défenses immunitaires et aux fluctuations métaboliques et physiologiques de leur hôte. Pour manipuler finement la physiologie de leur hôte, ces endoparasites ont recours à des particules virales produites dans une région spécialisée de l'ovaire, le calice, qui sont ensuite introduites avec l'œuf parasite dans le corps de la chenille hôte.

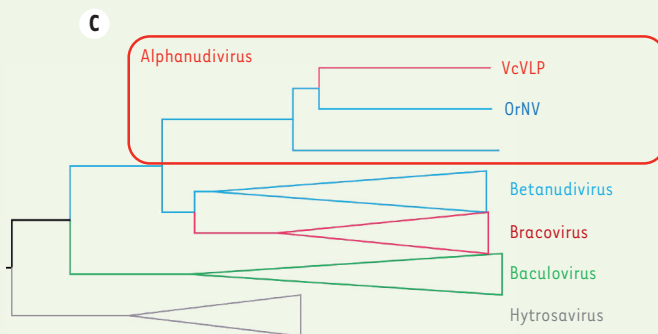
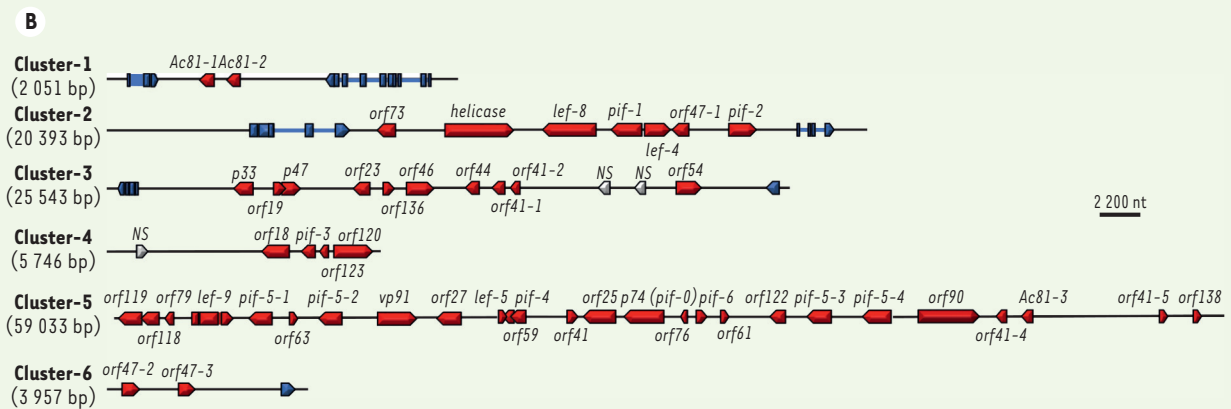
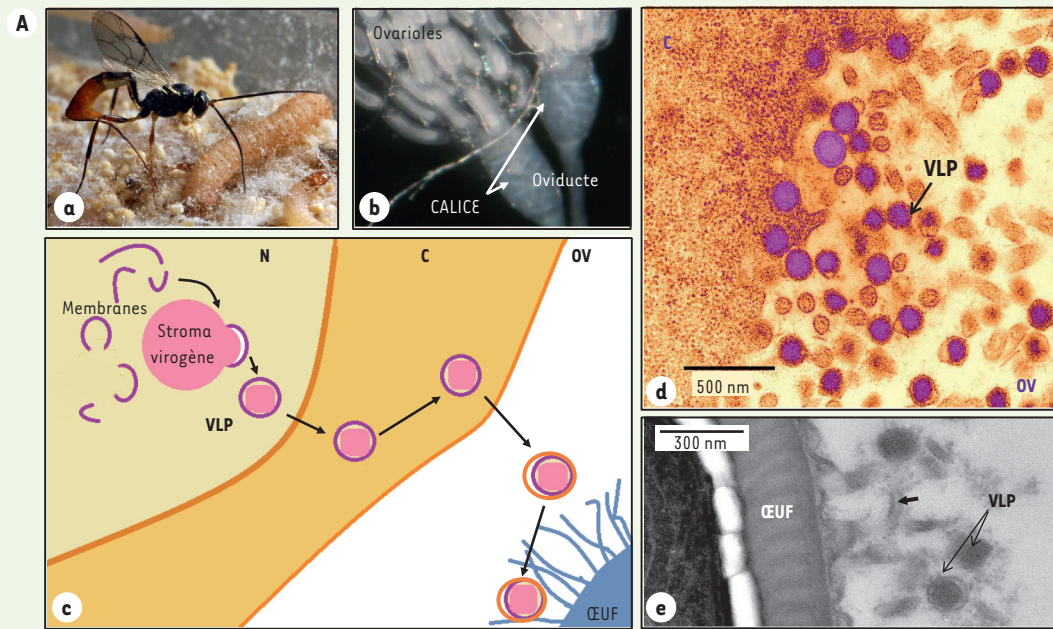
¹ Diversité génomes interactions microorganismes insectes (DGIMI), UMR 1333 INRA, université de Montpellier, place Eugène Bataillon, CC101, 34095 Montpellier Cedex, France ;

² Institut de recherche sur la biologie de l'insecte (IRBI), UMR 7261, CNRS-Université François Rabelais de Tours, Parc de Grandmont, 37200, Tours, France ;

³ Commissariat à l'énergie atomique (CEA), institut de génomique (IG), Génomscope, 2, rue Gaston Crémieux, BP5706, 91057 Évry, France. volkoff@supagro.inra.fr drezen@univ-tours.fr

Différentes particules immunosuppressives sont produites dans les ovaires des guêpes parasites

La première description de particules produites massivement dans les ovaires de guêpes remonte à la fin des années 1960 chez la guêpe *Venturia canescens* [1]. Connues sous le nom de VLP (*virus-like particles*), ces particules s'associent aux œufs de la guêpe lors de leur passage dans l'oviducte et assurent, après la ponte, la protection des œufs contre le mécanisme « d'encapsulation » des défenses immunitaires des chenilles, consistant en la formation d'une gangue de cellules immunitaires autour du corps étranger. Les premiers



travaux effectués sur ce modèle ont montré que les VLP, contrairement à des particules virales classiques, étaient dépourvues d'acides nucléiques et renfermaient principalement des protéines codées par des gènes de la guêpe (pour revue voir [2]). Ceci jetait ainsi un

doute sur la parenté des VLP avec le monde viral.

Peu après la description des VLP, d'autres particules ont été découvertes chez les guêpes endoparasites. Il s'agit des polydnavirus (PDV). Ces virus sont trouvés chez des milliers d'espèces de guêpes

appartenant aux familles des Braconidés et des Ichneumonidés. Contrairement aux VLP, les PDV contiennent un génome complexe, formé de plusieurs dizaines de cercles d'ADN double brin, comprenant des centaines de gènes impliqués dans la réussite du développement des



◀ **Figure 1. Les VLP de *Venturia canescens* sont des « liposomes » produits par un nudivirus endogène. A. Morphogenèse des VLP dans les cellules du calice de *Venturia canescens*. a. Femelle de *Venturia canescens* à proximité d'une chenille hôte *Ephestia kuehniella* (crédit photo T. Steinmann). b. Détail des ovaires de *V. canescens* et du calice (crédit A. Pichon). c. Schéma représentant la formation des VLP dans le noyau (N) des cellules du calice à partir de membranes lipidiques et du stroma virogène ; les VLP bourgeonnent ensuite vers le cytoplasme (C) puis vers la lumière de l'oviducte (OV), où elles s'associent au chorion de l'œuf de *V. canescens*. Nos résultats montrent que les VLP sont constituées de 26 protéines nudivirales dont 11 protéines d'enveloppe (nommées PIF-0, PIF-1, PIF-2, PIF-3, PIF-4, 3 PIF-5, PIF-6, VP91, P33), et de 3 protéines de guêpe (nommées PHGPx, RhoGAP et Néprilysine). d. Vue en microscopie électronique à transmission (TEM) des VLP bourgeonnant du cytoplasme (C) des cellules du calice vers la lumière de l'oviducte (OV) (crédit M. Ravallec ; photo colorisée). e. Vue en microscopie électronique à transmission (TEM) des VLP dans l'oviducte de *V. canescens*, localisées à proximité de l'œuf (crédit M. Ravallec). Une flèche indique des villosités du chorion de l'œuf. B. Les gènes nudiviraux impliqués dans la formation des VLP de *Venturia canescens*. Représentation schématique des ensembles de gènes nudiviraux (« clusters ») identifiés dans le génome de *V. canescens*. Les gènes nudiviraux sont représentés en rouge, les gènes de la guêpe des régions qui bordent les séquences virales endogènes sont représentés en bleu. C. Origine des nudivirus incorporés dans les génomes de guêpes. Phylogénie schématique des virus à ADN circulaire double brin, obtenue à partir des séquences des produits des gènes de nudivirus, de baculovirus et des gènes homologues identifiés chez *V. canescens* et chez les guêpes associées aux bracovirus. L'analyse montre une origine différente des VLP et des bracovirus dans la famille des nudivirus. VLP : virus-like particles ; VcVLP : VLP de *V. canescens* ; OrNV : *Oryctes rhinoceros* nudivirus.**

larves de guêpes dans l'hôte. Une fois injectées dans la chenille, les particules infectent les cellules de l'hôte dans lesquelles ces gènes sont exprimés. Les PDV comprennent les bracovirus (BV), associés aux guêpes braconides, et les ichnovirus (IV), associés aux guêpes ichneumonides. Nous avons précédemment montré que les BV provenaient de l'intégration d'un virus à grand génome d'ADN double brin, de la famille des nudivirus¹, dans le génome d'une guêpe ancêtre [3, 4] (→). Comme les BV, les IV proviennent également de l'incorporation d'un génome viral dans celui des guêpes [5]. Cependant la batterie de gènes codant les composants des particules d'IV ne correspond pas à un virus connu, suggérant que l'ancêtre des IV appartient à une nouvelle famille de virus qu'il reste à caractériser. Chez les guêpes étudiées, les séquences virales ne sont pas présentes dans les particules de PDV, contrairement à un virus classique. Elles résident de manière permanente dans le génome de la guêpe et sont transmises de façon héréditaire. Cependant, comme pour un virus classique, elles continuent à assurer la fabrication

des particules, codant en particulier les protéines de structure et d'enveloppe de ces particules. Quant aux gènes qu'elles permettent d'introduire dans la chenille pour en contrôler sa physiologie, certains correspondent à des gènes d'insectes remaniés. Les guêpes portant des PDV étaient jusqu'à présent les seuls exemples d'organismes eucaryotes ayant conservé dans leur génome, une machinerie virale complexe leur apportant une fonction essentielle à leur cycle de vie, en l'occurrence la capacité de réaliser du transfert de gènes.

Les particules dépourvues d'ADN de la guêpe *Venturia canescens* sont des « liposomes » produits par un nudivirus endogène

Si les origines virales des PDV ont été démontrées, la nature des VLP de *Venturia* restait, quant à elle, encore à élucider. Cette question était au cœur de notre récent article [8]. La morphogenèse des VLP s'effectue au cours de la métamorphose des guêpes dans les noyaux des cellules du calice. Ces noyaux contiennent de nombreuses membranes et des régions très reconnaissables, appelées « stroma virogène », à la périphérie desquelles se forment les VLP, par incorporation de la matière dense du stroma dans une enveloppe (Figure 1A). Ces VLP bourgeonnent ensuite vers le cytoplasme, puis de la membrane

plasmique vers la lumière de l'oviducte où elles s'associent avec le chorion des œufs du parasite. Le processus de morphogenèse au niveau des noyaux présente une ressemblance frappante avec celui des nudivirus [6] et des PDV. Quant au trafic cellulaire des VLP, il est proche de celui décrit pour les IV. Compte-tenu du fait que les espèces proches de *Venturia* [7] sont associées à un IV transmis verticalement, l'hypothèse la plus vraisemblable était que les VLP étaient produites par un IV ayant perdu la capacité de former des capsides virales, d'où l'absence d'ADN dans les particules. Pour tenter de confirmer cette hypothèse, nous avons recherché si des gènes viraux étaient exprimés spécifiquement dans le tissu produisant les VLP. Pour cela, l'ensemble des ARN messagers du calice a été analysé par séquençage à haut débit. À notre grande surprise, nous avons identifié 51 ARN messagers différents qui correspondent à des gènes nudiviraux [8] au lieu de gènes d'IV pressentis. En vérifiant la présence des gènes correspondants chez des individus de provenance variée, nous avons pu conclure à l'association stable des gènes nudiviraux à l'espèce *Venturia canescens*. Nous avons ensuite montré que ces gènes étaient exprimés spécifiquement dans le calice, ce qui confortait l'hypothèse qu'ils étaient bien liés à la production des VLP.

¹ Les nudivirus sont des virus à ADN circulaire double brin. Ils sont proches des baculovirus, bien connus des biologistes moléculaires pour leur utilisation dans la production de protéines.

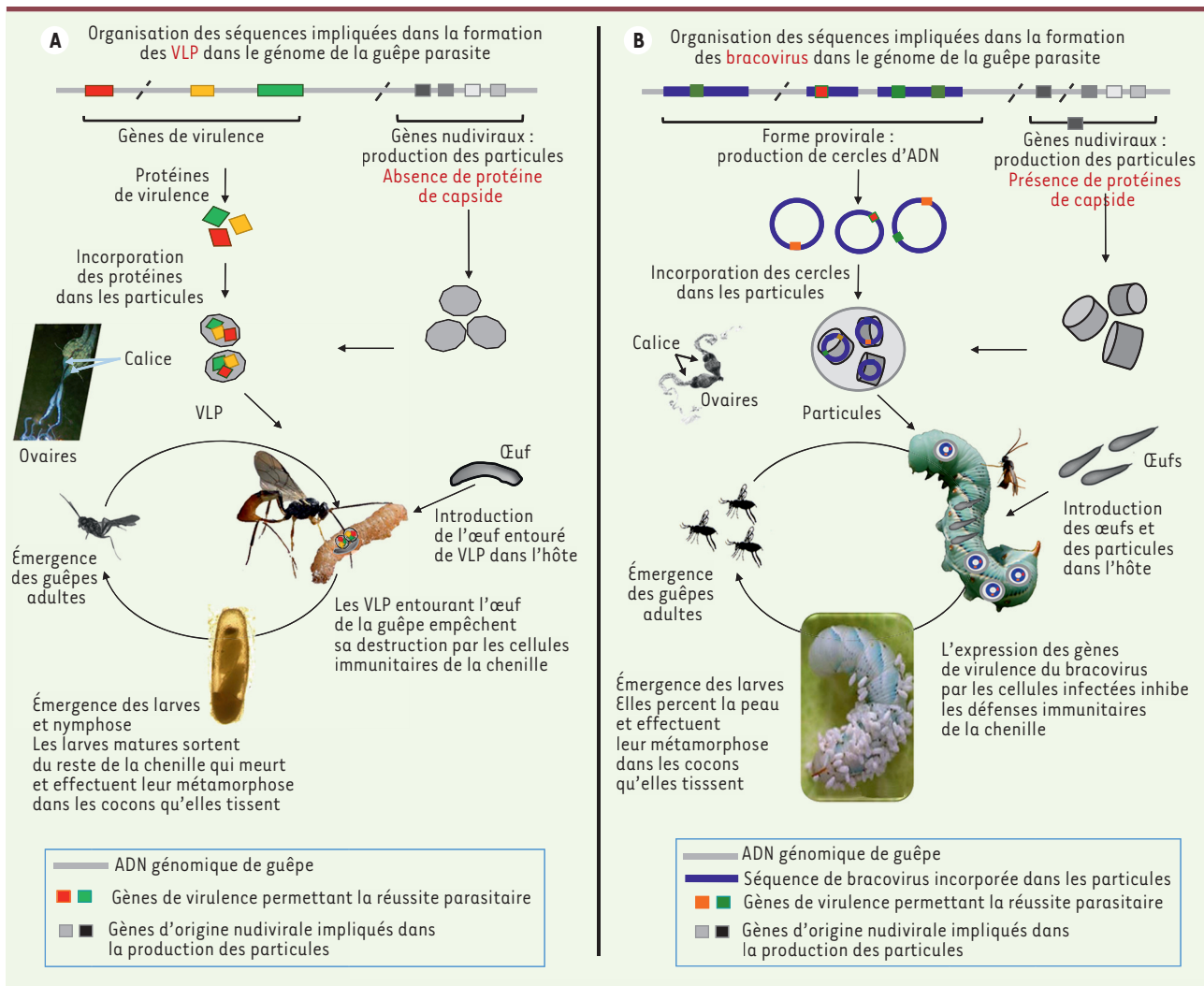


Figure 2. Comparaison des modèles *Venturia canescens*/VLP et *Cotesia congregata*/bracovirus. Chez ces deux espèces de guêpes endoparasites, la batterie de gènes nudiviraux impliquée dans la formation des particules provient d'un événement d'incorporation d'un génome de nudivirus. Les deux événements ont cependant conduit à des modalités d'évolution différentes des séquences virales endogènes, les gènes de structure impliqués dans la formation de nucléocapsides ayant été maintenus uniquement chez les braconides. Ceci résulte en des stratégies distinctes de virulence consistant à transférer soit des protéines (VLP, *virus-like particles*), soit des gènes (bracovirus), vers les cellules ciblées. (crédits photo A. Bézier, B. Hanna, M. Leobold, A. Pichon, M. Ravallec, T. Steinmann).

Pour démontrer directement ce lien, les VLP ont été purifiées et analysées par spectrométrie de masse. Nous avons ainsi déterminé qu'elles contenaient les produits de 26 gènes nudiviraux, correspondant, d'après la fonction connue des protéines apparentées chez les baculovirus, principalement à des protéines d'enveloppes virales. Les VLP semblent donc être des protéines de guêpe enveloppées dans des membranes produites par un processus viral (Figure 1A). Elles peuvent ainsi être considérées comme

des « liposomes » viraux assurant le transfert des protéines de virulence vers les cellules de l'hôte.

Les nudivirus endogènes ont été utilisés différemment par les guêpes, soit pour délivrer des protéines, soit pour transférer des gènes

En séquençant le génome de *Venturia*, nous avons constaté que les gènes nudiviraux sont organisés en six ensembles ne comportant que des gènes viraux, entourés de gènes de guêpe (Figure 1B).

L'ensemble principal couvre 60 kilobases d'ADN et regroupe 26 des 51 gènes viraux. Cette organisation suggère un scénario évolutif au cours duquel le génome d'un nudivirus s'est d'abord intégré chez un ancêtre de la guêpe *Venturia*. Des remaniements se sont ensuite produits causant une fragmentation du génome viral et la perte de nombreux gènes. L'analyse du génome de la guêpe a permis en outre d'identifier plusieurs séquences profondément remaniées provenant de l'IV associé aux espèces



proches de *Venturia canescens*. La détection de ces restes dans le génome de *Venturia* indique donc que l'ancêtre de cette guêpe était bien associé à un IV et que l'incorporation du nudivirus s'est traduite par son remplacement par les VLP. Il s'agit du premier exemple décrit de remplacement d'un virus endogène jouant un rôle fonctionnel dans le cycle de vie de l'organisme qui l'héberge.

Les VLP comme les bracovirus (BV) proviennent de l'intégration d'un nudivirus dans le génome des guêpes. Une étude phylogénétique a révélé que l'ancêtre des VLP est un nudivirus distinct de celui à l'origine des BV (Figure 1C). De plus, l'analyse de la nature des gènes nudiviraux présents dans le génome de *Venturia* et des espèces associées aux BV, révèle le maintien spécifique de certaines fonctions virales. Ainsi, les gènes impliqués dans la transcription des gènes viraux ainsi que ceux codant des protéines d'enveloppe, responsables de l'entrée des particules dans les cellules, sont conservés dans les deux cas. En revanche les VLP diffèrent des BV par la perte des gènes de structure et d'assemblage des nucléocapsides, ce qui explique leur incapacité à incorpo-

rer de l'ADN. Ainsi les deux événements indépendants de capture de génomes de nudivirus ont conduit à deux modalités d'évolution des séquences virales endogènes, qui se traduisent par des stratégies différentes de contrôle de la physiologie de l'hôte : transférer soit des gènes (pour les BV), soit des protéines (pour les VLP) vers les cellules ciblées (Figure 2).

En conclusion

Nos données indiquent que la domestication de virus a eu lieu de manière récurrente au cours de l'évolution des guêpes parasites. Cette répétition suggère qu'il s'agit d'un mécanisme général de l'évolution. Dans ce cas, on peut prédire que des situations similaires pourraient être décrites dans d'autres branches de l'arbre de la vie. Mais les virus endogènes de guêpes parasites ne sont pas uniquement fascinants pour les sciences de l'évolution. En effet, le parallèle que l'on peut établir avec les biotechnologies est saisissant. Une connaissance approfondie de tels systèmes de transfert sélectionnés pour leur efficacité au cours de millions d'années d'évolution pourrait certainement être une source

d'inspiration pour la conception de nouveaux vecteurs à visées thérapeutiques. ♦

Parasitic wasps have hijacked viruses several times during their evolution

LIENS D'INTÉRÊT

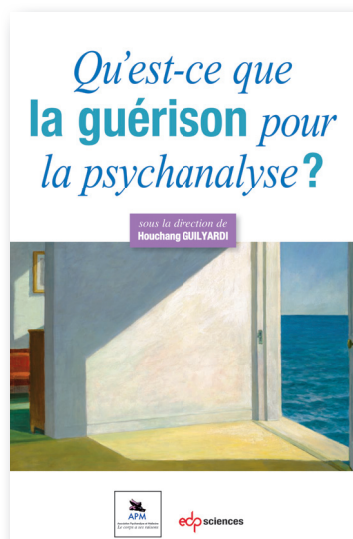
Les auteurs déclarent n'avoir aucun autre lien d'intérêt concernant les données publiées dans cet article.

RÉFÉRENCES

1. Rotherham, S. Immune surface of eggs of a parasitic insect. *Nature* 1967 ; 214 : 700.
2. Reineke A, Asgari S, Schmidt O. Evolutionary origin of *Venturia canescens* virus-like particles. *Arch Insect Biochem Physiol* 2006 ; 61 : 123-33.
3. Bézier A, Annaheim M, Herbinière J, et al. Polydnnaviruses of braconid wasps derive from an ancestral nudivirus. *Science* 2009 ; 323 : 926-30.
4. Dupuy C, Periquet G, Bézier A, Drezen JM. Les polydnnavirus : des virus qui pratiquent le transfert de gènes depuis 100 millions d'années. *MedSci (Paris)* 2010 ; 26 : 125-7.
5. Volkoff AN, Jouan V, Urbach S, et al. Analysis of virion structural components reveals vestiges of the ancestral ichnovirus genome. *PLoS Pathog* 2010 ; 6 : e1000923.
6. Crawford AM, Sheehan C. Replication of *Oryctes baculovirus* in cell culture: viral morphogenesis, infectivity and protein synthesis. *J Gen Virol* 1985 ; 66 : 529-39.
7. Quicke DL. *The braconid and ichneumonid parasitoid wasps: biology, systematics, evolution and ecology*. New York : John Wiley and Sons, 2014 : 704 p.
8. Pichon A, Bézier A, Urbach S, et al. Recurrent DNA virus domestication leading to different parasite virulence strategies. *Science Adv* 2015 ; 1 : e1501150.

Qu'est-ce que la guérison ? Des réponses, il y en a. De toutes sortes et de tout temps. Chacun y va de son savoir, religieux, scientifique, médical... Et de quoi est-on supposé guérir ? D'un symptôme, d'une douleur, d'une maladie, d'une répétition mortifère, d'un destin mélancolique ? Pour la psychanalyse, la guérison s'insère dans un système imaginaire et a, comme point de mire, un idéal. « La guérison, c'est une demande... » précise Lacan. Les auteurs nous invitent ici à découvrir, au-delà du semblant et à partir de la clinique, les liens entre guérison et vérité du sujet.

Comité éditorial de l'Association Psychanalyse et Médecine (APM) Martine Dombrosky, Sophie Dunoyer de Segonzac, Houchang Guilyardi, Josette Olier, Betty Testud



ISBN : 978-2-7598-1864-8

322 pages

24 €

BON DE COMMANDE

À retourner à EDP Sciences, 109, avenue Aristide Briand, 92541 Montrouge Cedex, France
Tél. : 01 41 17 74 05 - Fax : 01 49 85 03 45 - E-mail : francois.flori@edpsciences.org

NOM : Prénom :

Adresse :

Code postal : Ville :

Pays :

Fonction :

Je souhaite recevoir

Qu'est-ce que la guérison pour la psychanalyse ? : 24 € + 3 € de port = 27 € TTC

en exemplaire, soit un total de €

Par chèque, à l'ordre de EDP Sciences

Par carte bancaire :

Visa

Eurocard/Mastercard

Carte n° | | | | | | | | | | | | | | | | | | | | | |

Date d'expiration : | | | | | | | | N° de contrôle au dos de la carte : | | | | | | | | Signature :