



HAL
open science

L'aquaculture en Chine

Jacqueline Marcel

► **To cite this version:**

Jacqueline Marcel. L'aquaculture en Chine. Aquaculture. Volume 2, Technique et Documentation
Lavoisier, 1986, 2-85206-302-6. hal-01601425

HAL Id: hal-01601425

<https://hal.science/hal-01601425>

Submitted on 8 Jun 2020

HAL is a multi-disciplinary open access archive for the deposit and dissemination of scientific research documents, whether they are published or not. The documents may come from teaching and research institutions in France or abroad, or from public or private research centers.

L'archive ouverte pluridisciplinaire **HAL**, est destinée au dépôt et à la diffusion de documents scientifiques de niveau recherche, publiés ou non, émanant des établissements d'enseignement et de recherche français ou étrangers, des laboratoires publics ou privés.



Distributed under a Creative Commons Attribution - ShareAlike 4.0 International License

Chapitre 2

L'aquaculture en Chine

Jacqueline MARCEL

Institut National de la Recherche Agronomique
Laboratoire de Physiologie des Poissons
78350 JOUY-EN-JOSAS (France)

Les eaux douces représentent en Chine une surface de l'ordre de 20 millions d'hectares, mais seulement 1/3, soit près de 7 millions d'hectares seraient exploitables en vue de la production de poisson (Tapiador et al., 1977), alors que 2,7 sont réellement exploités aujourd'hui (FAO, 1981). Les étangs de pisciculture (étangs spécifiquement piscicoles, étangs villageois, réservoirs d'irrigation) représentent environ 1,2 million d'hectares et les lacs, rivières et canaux 60 %, soit près de 1,5 million d'hectares. Les zones piscicoles sont essentiellement localisées à l'est du pays. Les provinces les plus productives sont le Jiangsu et le Hubei qui se trouvent sur le cours inférieur et moyen du Yangtsé, lequel comporte de très nombreux lacs, petits et grands, et un impressionnant réseau de rivières et canaux dans son delta.

D'une façon générale, des grands travaux d'aménagement (digues, barrages, vannes) réalisés sur tous les grands fleuves, en vue de régulariser leur débit, aboutissent à augmenter les surfaces en eau et à faciliter la gestion hydraulique et aussi piscicole.

La gestion de ces différents plans d'eau est extrêmement variable. Cependant, dans tous les cas, le mode de gestion va de pair avec celui des autres composants de l'espace rural. Un certain nombre d'étangs où la production est semi-intensive (environ 750 000 hectares) sont intégrés étroitement à l'agriculture, mais dépendent par ailleurs des canaux, rivières et lacs avoisinants. La gestion de ces derniers est surtout fondée sur le polyusage de l'eau, où l'aquaculture et la pêche ont leur place, au même titre que la navigation, l'irrigation, etc.

Nous développerons ci-après ces concepts, en détaillant les principes et les techniques de gestion et d'aménagement appliqués dans chaque cas.

1.- LA PISCICULTURE EN ÉTANG ET SON INTÉGRATION À L'AGRICULTURE

1.1.- Généralités

La pisciculture d'étang en Chine se caractérise par des rendements élevés : 3 t/ha en moyenne pour une production totale de 1 500 000 t de poissons en eau douce, avec des extrêmes de 1,5 à 15 t/ha.

Les techniques mises au point pour arriver à de tels rendements sont difficiles à appréhender car elles découlent d'une longue tradition piscicole et sont basées sur un savoir-faire et une pratique que les pisciculteurs chinois eux-mêmes ont du mal à formuler. On peut cependant dégager quelques aspects originaux de cette pisciculture et tenter d'analyser les performances.

Les résultats élevés, obtenus en pisciculture d'étang en Chine sont dus à toute une série de critères favorables à cette activité, parmi lesquels il faut considérer : le climat, les différentes espèces élevées, les caractéristiques des bassins et les techniques de production.

1.1.1.- Le climat

Les activités piscicoles les plus importantes se concentrent dans la partie sud-orientale de la Chine, dans les plaines des grands fleuves : région du Yantsé avec les provinces de Hubei, Jiangsu et Shanghai où le climat est sub-tropical tempéré ; les étés sont chauds et la température moyenne mensuelle oscille entre 6 et 28°C, et la région de la rivière des perles avec la province de Canton où le climat est sub-tropical chaud avec une température moyenne annuelle de 20-22°C. Ces conditions climatiques apparaissent très favorables à la pisciculture en étang.

1.1.2.- Les espèces

La Chine a la chance de disposer de plus de sept cents espèces de poissons autochtones dont une vingtaine se montrent économiquement importantes au niveau piscicole (FAO, 1981). Quatre grands groupes d'espèces se distinguent au niveau de l'exploitation des étangs, de par leurs habitudes alimentaires :

- espèces planctonophages : il s'agit de poissons se nourrissant de zooplancton (carpe marbrée *Aristichthys nobilis*) et de phytoplancton (carpe argentée *Hypophthalmichthys molitrix*) ;
- espèces macrophytophages qui consomment essentiellement des macrophytes ; l'espèce principale est l'herbivore (*Ctenopharyngodon idella*) ; la brème de Wurhang (*Megalobrama amblycephala*) se place dans cette catégorie ;
- espèces détritivores qui ont un régime alimentaire benthophage. Se situent dans ce groupe la carpe de vase *Cirrhina molitorella*, ainsi que la carpe commune *Cyprinus carpio* et le carassin *Carassius auratus* qui consomment également du zooplancton ;
- espèces malacophages exerçant une prédation sur les Mollusques. La carpe noire *Mylopharyngodon piceus* est la principale espèce.

L'ensemble de ces quatre groupes d'espèces associées dans un même étang permet donc une prédation à différents niveaux de la chaîne alimentaire avec les effets secondaires qui en résultent, c'est-à-dire stimulation des différents maillons et création d'un équilibre.

1.1.3.- Caractéristiques des bassins de pisciculture

Ils sont pratiquement toujours situés à proximité immédiate de grands lacs, réservoirs et plans d'eau ou dans des zones humides sans valeur agricole. Leur superficie est faible (< 1 ha) et la profondeur se situe à 2-2,5 m. Ce paramètre est important dans le cas d'association d'espèces colonisant différents territoires et la figure 1 montre les productions obtenues en fonction de la profondeur. Ces bassins ne sont pas vidangeables par gravité et les remplissages et vidanges s'effectuent par pompage à partir du plan d'eau principal. La production maximale de poissons est obtenue dans des bassins de 6 000 m². On rencontre cependant des bassins de 2 ha destinés au grossissement, mais ils sont considérés comme difficilement pêchables (masse de poissons trop importante dans le filet et risque d'anoxie). Par contre, dans les bassins plus petits, les risques de fluctuations importantes d'O₂ et de température sont plus grands (*figure 2*).

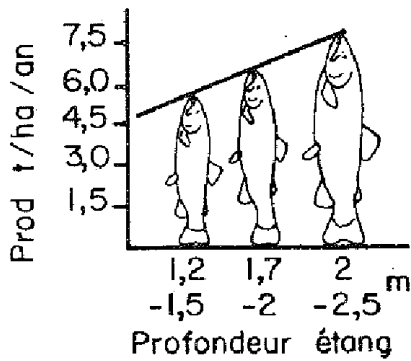
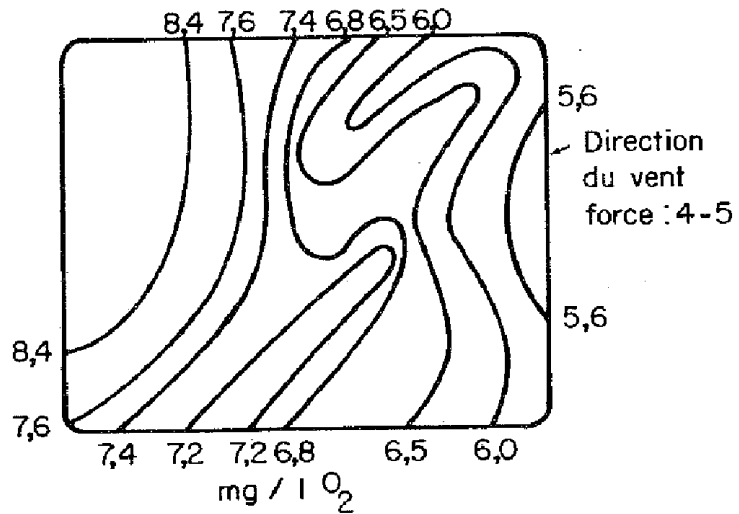


Figure 1.- Effet de la profondeur des étangs sur la croissance des poissons et la production annuelle

Figure 2.- Fluctuations du taux d'oxygène dissous enregistrées dans un étang, en relation avec la direction du vent (enregistrements réalisés entre 12 et 13 h)



1.2.- Les techniques de production

1.2.1.- La reproduction

1.2.1.1.- Les géniteurs

Ils sont issus d'élevage et seuls quelques individus en provenance du milieu naturel sont introduits chaque année dans les étangs de reproduction. Leurs âge et poids à la première reproduction sont rapportés dans le tableau 1. Les géniteurs sont réformés après quatre reproductions environ. L'élevage des géniteurs comporte deux phases différentes au cours de l'année : post-ponte (deux mois) et pré-ponte (trois mois environ).

■ Phase post-ponte

Elle suit immédiatement la reproduction et se déroule en monoculture. Pendant le premier mois, les animaux ne se nourrissent pas ; l'eau doit être claire et non fertilisée. Puis, au fur et à mesure de la reprise de la nourriture, on apporte une alimentation exogène : 7,5 kg de soja/hectare/jour pour l'argentée et la marbrée, 20 à 40 % du poids des herbivores en herbe + 50 g de tourteau de soja par géniteur, et 40 % du poids des carpes noires en escargots par jour. Il n'y a pas de fertilisation organique durant cette phase.

Tableau 1.- Age et poids des géniteurs femelles à la première reproduction

Espèces	Poids	Age
Argentée	6 kg	4 à 5 ans
Herbivore	5 kg	5 ans
Marbrée	6 kg	4 à 5 ans
Noire	10 kg	6 à 7 ans

■ Phase pré-ponte

Elle se déroule également en monoculture et dure environ trois mois (mars-mai). La densité de stockage est de 3 t/ha pour l'herbivore, 1,5 à 2 t pour l'argentée, 1,5 t pour les autres espèces, sexes mélangés. Les bassins accueillant l'argentée ou la marbrée reçoivent une fumure organique importante : 1,5 t de fumier de bovin/ha. Cependant, le facteur le plus important dans la préparation des géniteurs à la reproduction est le débit de l'eau et son oxygénation. Dans les bassins à géniteurs herbivores, on effectue un renouvellement complet du bassin par jour. Pour les autres espèces, on pratique un renouvellement tous les trois jours ou une augmentation de 10-15 cm tous les sept à huit jours.

Entre ces deux phases, les géniteurs sont placés en étang d'hivernage en polyculture. Les étangs à géniteurs sont situés à proximité de l'écloserie ; ils disposent d'un système de vidange complète et de renouvellement d'eau. Ils ont une superficie de 0,5 hectare et une profondeur de 1,5 m environ. La température de l'eau est d'environ 25°C lorsque la saison de reproduction approche.

Les géniteurs sont pêchés et sélectionnés dans le bassin de pré-ponte après abaissement du niveau d'eau. Les femelles sont choisies d'après la souplesse et la rondeur de l'abdomen ; la papille génitale doit être de couleur rosâtre. Les mâles sont spermiantes. La température optimale pour le déroulement des opérations de reproduction est 25°C ; une température $\geq 30^\circ\text{C}$ pendant trois jours conduit à la dégénérescence des ovocytes.

1.2.1.2.- L'induction de la ponte

Les produits utilisés pour induire l'ovulation sont : l'extrait hypophysaire de carpe commune, le LRH-A et HCG. Les doses employées sont rapportées dans le tableau 2 pour les principales espèces. L'ovulation peut être également induite par association d'hormones :

- sur marbrée et argentée :
première injection, extrait hypophysaire de carpe, 3-5 mg/géniteur ;
deuxième injection, HCG 1 000 IU/kg.
- sur la noire :
première injection, LRH-A, 5 $\mu\text{g}/\text{kg}$.
deuxième injection, LRH-A, 10 $\mu\text{g}/\text{kg}$ + extrait hypophysaire de carpe,
1 à 3 mg/kg ;

Tableau 2.- Produits utilisés pour l'hypophysation des principales espèces chinoises et doses administrées

Nature du produit	Espèces			
	Argentée	Herbivore	Marbrée	Noire
Extrait hypophysaire de carpe (mg/kg)	4	4	4	4
LRH-A (µg/kg)	15	20	15	15
HCG (UI/kg)	1 000	*	1 000	*

* Non efficace sur ces espèces.

- sur argentée :

première injection, extrait hypophysaire de carpe, 0,4 mg/kg;
deuxième injection, extrait hypophysaire de carpe, 3 mg/kg +
HCG 800 UI/kg.

La spermiation des mâles est stimulée par injection d'extraits hypophysaires de carpe (2 mg/kg en une seule injection). Chez les femelles, le traitement est appliqué en une seule fois si la température est supérieure à 28°C (meilleur résultat) ; dans ce cas, l'ovulation intervient 10 à 12 h plus tard. Lorsque la température est plus basse, on pratique deux injections (1/10 puis 9/10 de la dose), espacées de 7 à 8 h, l'ovulation survenant alors 6-8 h environ après la seconde injection. L'intervalle de temps entre les deux injections, ainsi que celui précédant l'ovulation, sont très variables et dépendent de la température et de l'état de maturité des femelles. Ainsi, le délai entre les deux injections sera plus long chez des femelles dont l'état de maturité n'est pas très avancé, la durée totale entre première injection et ovulation étant de 11 à 15 h. L'injection est pratiquée sous la nageoire pectorale sur des animaux maintenus au niveau de l'eau dans des hamacs en toile bâchée.

1.2.1.3.- Les bassins de ponte

Les géniteurs mâles et femelles sont déposés dans des bassins de ponte circulaires en béton dans lesquels s'accomplissent l'ovulation, l'oviposition et la fécondation des oeufs. Ce type de structure permet de s'affranchir des phénomènes de surmaturation des oeufs qui interviennent très rapidement après l'ovulation (30 min - 1 h) et qui rendent peu performante l'insémination artificielle chez ces espèces. Le schéma d'un bassin de ponte est donné figure 3. Il est alimenté en eau courante à partir d'un étang (ou rivière) voisin, selon un débit qui assure un renouvellement total/h (1,2 m³/mn) de l'ensemble du volume d'eau. Le système d'alimentation permet la création d'un courant circulaire important (50 cm/s) avec établissement d'un vortex central. Ce type de bassin recueille environ quinze couples de géniteurs. Il existe également des bassins de ponte rectangulaires de 30 m³ (6 x 5 x 1) environ, dans lesquels on place une vingtaine de géniteurs mâles et femelles. Les opérations de reproduction artificielle sont schématisées dans la figure 4.

Vue en plan

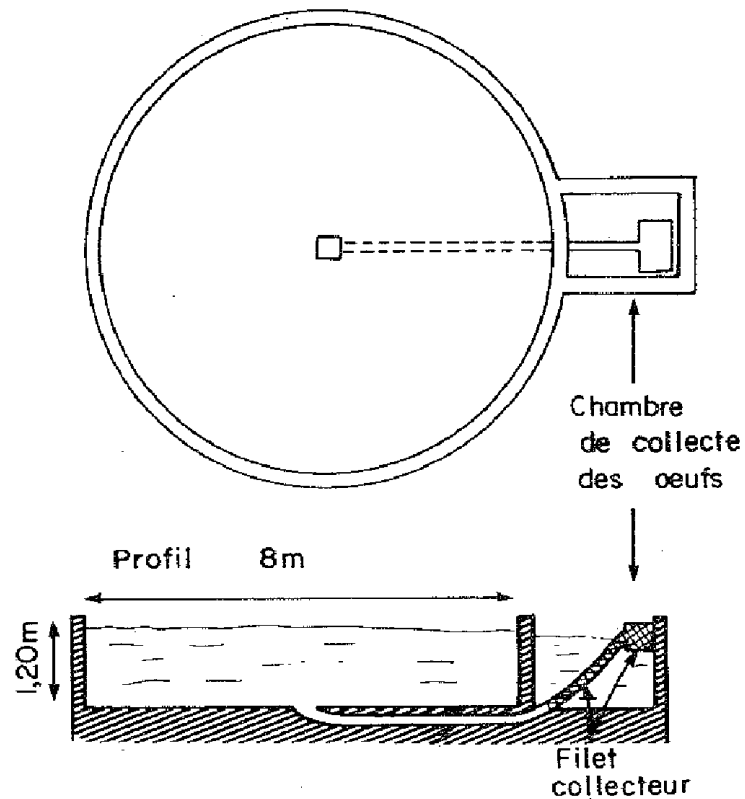


Figure 3.- Schéma d'un bassin circulaire de ponte

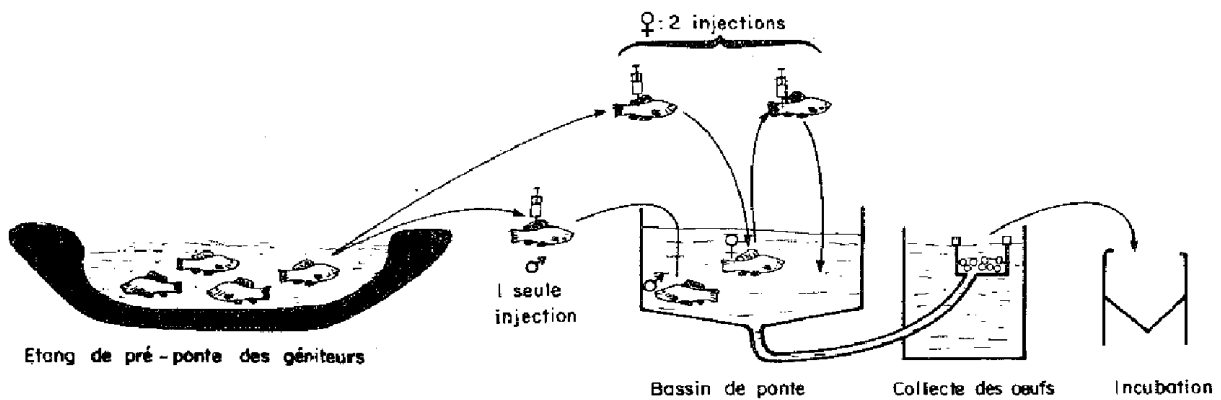


Figure 4.- Schéma des opérations de reproduction artificielle

1.2.1.4.- Rendement d'ovulation

Le taux de femelles ovulées varie selon les espèces ; il est estimé à 100 % chez l'herbivore, 70 % chez l'argentée et marbrée et 70 à 80 % chez la noire. Les femelles non ovulées survivent rarement au traitement d'hypophysation, sauf lorsque ce dernier est constitué de LRH-A. L'importance du stock de géniteurs et le pourcentage d'animaux utilisés pour une production de $60 \cdot 10^6$ vésicules résorbées sont rapportés dans le tableau 3.

1.2.2.- L'incubation

Après fécondation, les oeufs sont entraînés par le courant dans un collecteur situé à l'extérieur du bassin de ponte et récupérés dans une cage en tulle. Ils sont alors prélevés à l'aide de seaux et répartis

Tableau 3.- Importance d'un stock de géniteurs et pourcentage d'utilisation annuelle (commune populaire Leliu à Wuxi)

Espèces	Nombre de géniteurs		% d'utilisation annuelle
	♀	♂	
Argentée	92	92	80 %
Herbivore	98	25*	40-50 %
Marbrée	43		100 %
Noire	20*	5	100 %

* Nombre estimé insuffisant.

dans des structures d'incubation en béton ou dans des jarres. La durée d'incubation varie en fonction de la température ; ainsi, pour les oeufs d'argentée, elle est de 1 098 h à 18°C, 770 à 22°C et 504 à 28°C. La température optimale se situe entre 25 et 28°C. L'eau d'incubation provient d'un étang ou lac voisin, dans lesquels elle est simplement pompée et filtrée.

1.2.2.1.- Structure d'incubation circulaire

Ces bassins extérieurs en béton peuvent être plus ou moins importants et sophistiqués quant à leur alimentation en eau. Le plus simple a 3 m environ de diamètre, 80 cm de profondeur et comprend deux compartiments d'incubation. Un courant d'eau important est favorisé (3 tours/min). Ce type d'incubateur reçoit 700 à 800 000 oeufs/m³ et le taux d'éclosion est estimé à 80 %. La figure 5 donne le plan d'un incubateur à multi-chambres.

1.2.2.2.- Jarres d'incubation

Il s'agit, le plus souvent, de jarres en terre ou argile de volumes variables (150, 200 ou 360 l). Elles sont alimentées en eau par la base (0,4 à 0,6 m³/h) soit directement, soit par un tuyau central qui plonge à l'intérieur de la jarre et se termine par des perforations. On place 1 500 à 2 000 oeufs/l d'eau. L'incubation et la résorption vitelline s'effectuent dans les mêmes structures. Lorsque les larves adoptent une nage verticale, elles peuvent être déversées en bassins d'alevinage. La vessie natatoire apparaît alors sous forme d'un point noir et cette observation permet de mieux apprécier le moment de déversement. Si le stade de développement est plus avancé, le point se transforme en trait et la biomasse prend une couleur noire. Les pourcentages de survie sont plus faibles. Les larves sont d'abord placées dans des cages en tulle, à même le bassin d'alevinage, pour une période d'acclimation de quelques heures. L'heure optimale du déversement est 9 h du matin (intervalle de temps plus important avec un éventuel déficit en O₂) et les critères décisifs de survie au déversement sont l'O₂ et la fertilité des bassins.

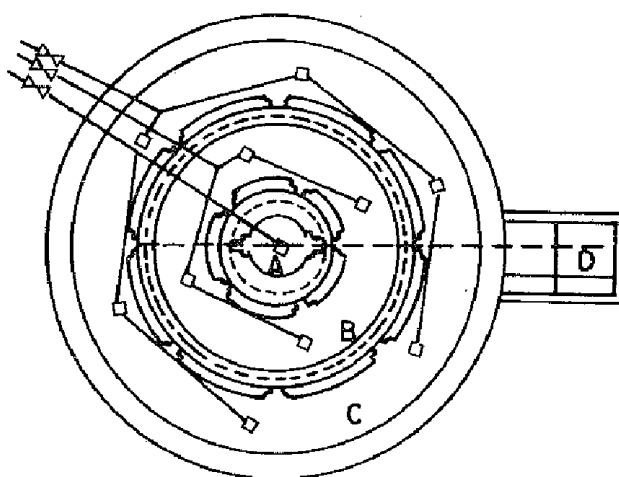
1.2.3.- Elevage larvaire

Cet élevage se déroule durant le premier été et comporte, suivant les exploitations, deux ou trois étapes (tableau 4). Il conduit à des

Figure 5.- Schéma d'un bassin circulaire à plusieurs chambres

- A - Bassin central
 - B - Bassin intérieur
 - C - Bassin extérieur
 - D - Bassin de récupération des larves
 - E - Centre du bassin
 - Alimentation en eau des trois bassins
 - Conduite d'évacuation de l'eau avec, éventuellement, récupération des larves écloses et acheminement vers le bassin D.
- Dimensions en m.

Plan



Coupe

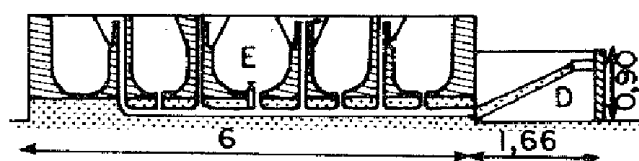


Tableau 4.- Déroulement de l'alevinage

Phase	Durée (j)	Taille (cm)	Densité d'élevage (/ha)	Superficie des bassins (m ²)
Première phase	15	3 - 5	1,5.10 ⁶	1 000
Deuxième phase	20	8 - 10	450 000	2 000
Troisième phase	→ automne	16 - 20	75 000	10 000
Première phase	30	6 - 8	1.10 ⁶	10 000
Deuxième phase	→ automne	16 - 20	250 000	10 000

alevins de 16-20 cm à l'automne, la période de croissance maximale se situant en réalité sur seulement quelques mois (figure 6).

La préparation des étangs d'alevinage comprend deux traitements principaux : d'abord fertilisation organique, 3 à 4 t de lisier de porc ou de bovin fermenté/ha, suivie par un deuxième épandage de 1,5 à 2 t/ha, quatre à cinq jours plus tard, puis désinfection avec de la chaux vive (1 à 1,5 t/ha sur 50 cm d'eau), du tourteau de thé (500 à 600 kg/ha) ou une association des deux produits (500 à 600 kg/ha de tourteau de thé puis 100 kg/ha de chaux vive). Le déversement des larves intervient

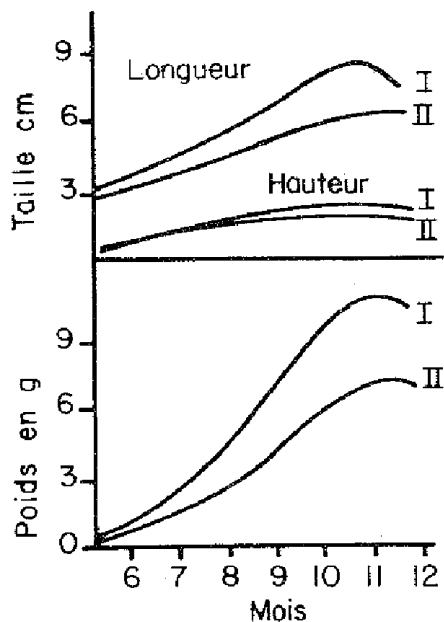


Figure 6.- Courbes de croissance des alevins durant la première année d'élevage. Paramètres observés : poids, longueur et hauteur du corps
I et II : Densités d'empeusement différentes

alors une semaine (traitement à la chaux vive), ou dix-quinze jours (traitement au tourteau de thé) après la désinfection.

La première phase d'alevinage, qui peut être prolongée jusqu'à trente jours dans le cas de deux étapes seulement est toujours conduite en monoculture. La, ou les suivantes, par contre, se déroulent en polyculture avec une espèce principale et deux complémentaires. Par exemple, 120 000 individus/ha de marbrées + 75 000 d'herbivores et 45 000 de brêmes, ou 120 000 individus/ha d'argentées + 75 000 d'herbivores et 45 000 de brêmes. On évite certaines associations comme herbivores et carpes noires ou argentées et marbrées. Dans un bassin fortement enherbé, on met 120 000 herbivores, 75 000 argentées et 45 000 grosses têtes. Dans ce cas, les fèces des herbivores contribuent à stimuler fortement la chaîne pour nourrir les deux autres espèces.

L'alevinage comporte pratiquement toujours un apport d'aliment ; il est constitué de lait de soja pendant les dix premiers jours (90 l/ha/jour en deux distributions, 9 et 14 h). Le lait de soja précipite au contact de l'eau et forme des micelles facilement ingérables par les jeunes larves. Puis, on apporte du tourteau de soja sous forme de pâté déposé sur des plateaux immergés (15 plateaux/ha, 375 kg de tourteau/ha pour la période de croissance, août → automne).

En général, on n'apporte pas de fumure organique dans les bassins d'alevinage pendant le premier mois d'élevage. Si l'eau ne paraît pas suffisamment fertilisée, on augmente la quantité de lait de soja distribuée. Au cours des phases suivantes, la couleur de l'eau est le principal critère de décision d'apport de fumure organique (elle doit être vert-jaunâtre). L'apport de fumure est de 1 à 1,5 t/ha par déversement, lesquels peuvent avoir lieu toutes les semaines. S'il y a sur-fertilisation (l'eau est trop colorée) on suspend la fumure organique et on relève le niveau d'eau de 10-12 cm. La teneur en O₂ ne doit pas être inférieure à 2 mg/l.

Pendant la première phase d'alevinage, une surveillance accrue est exercée sur les bassins (matin, midi et soir). Les observations portent surtout sur le comportement de nage des larves (elles doivent nager en banc, dans la même direction) et la qualité de l'eau (couleur, température, O₂).

1.2.4.- Grossissement

Le cycle d'élevage dépend des espèces et des régions. Le tableau 5 donne la croissance obtenue dans la région de Wuxi pour les principales espèces, et l'année de leur commercialisation. Trois facteurs principaux interviennent dans ce cycle et les rendements obtenus : la polyculture en classes d'âges séparés ou mélangés, la fumure organique et l'alimentation.

Tableau 5.- Evolution de la croissance pondérale au cours de la période d'élevage

Espèces	Poids à l'issue de (g) :			Année commerciale
	Première année	Deuxième année	Troisième année	
Argentée	50	500 - 1 000		2
Herbivore	50	500	1 250-2 000	3
Marbrée	50-150	500 - 1 000		2
Noire	50	500	2 500	3
Carpe commune	50	750 - 1 000		2

1.2.4.1.- La polyculture

Elle est appliquée dans toutes les exploitations et fait intervenir les quatre ou cinq (ou plus) espèces décrites précédemment. L'herbivore ou l'argentée se situent souvent en espèce principale (30 à 50 %). Le choix dépend beaucoup de la nature des étangs : étangs enherbés (herbivores), fortement fertilisés (argentés), etc. et on assiste toujours à une association qui valorise au maximum la productivité du plan d'eau, mais également qui assure un équilibre entre les différents compartiments de la biocénose (phyto, zoo, benthos, macrophytes). A Canton, la carpe de vase (détritivore) est choisie comme espèce principale (30 %) en raison de sa qualité gustative. Cette polyculture a lieu à classe d'âge unique pour chaque espèce et dans ce cas, l'empoissonnement intervient au printemps (février-mars) et la pêche à l'automne (novembre-décembre) (rendement : 5 t/ha dans la région de Canton), ou à plusieurs classes d'âges et cette technique permet d'augmenter considérablement les rendements, par la prédation ainsi exercée sur chaque niche écologique : une herbivore de 50 g ne consommant pas les mêmes macrophytes qu'une autre de 500 g. On assiste à deux (parfois trois) empoissonnements/an portant sur des espèces et des tailles différentes, et à des pêches mensuelles (au filet) à partir de juin qui prélèvent tous les individus d'une taille supérieure à 1 ou 1,5 kg suivant les espèces. Il y a donc une biomasse constante dans l'étang tout au long de l'année, ce qui favorise une augmentation de la production (*figure 7*). Concrètement, en janvier, on introduit dans le bassin deux tailles : une qui sera pêchable dès le mois de juin (800 - 1 000 g → 1,5 kg) et une deuxième qui sera pêchable à partir de l'automne (400 g → 1-1,5 kg). La mise en charge étant de 4 à 5 t/ha. En juin-juillet, lorsque les premiers prélèvements ont eu lieu, on introduit des animaux de 50 g, parfois des alevins de quatre semaines pour un cycle de grossissement de cinq-six mois. En décembre-janvier, la totalité du bassin est pêchée, triée et les plus petites

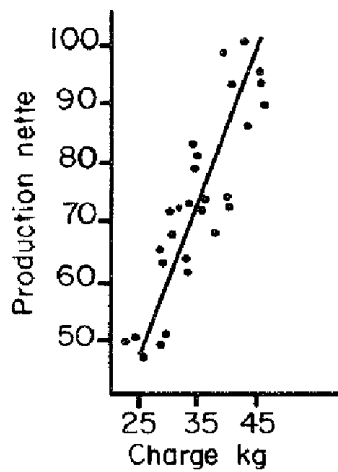


Figure 7.- Relation entre la charge en poissons et la production nette obtenue

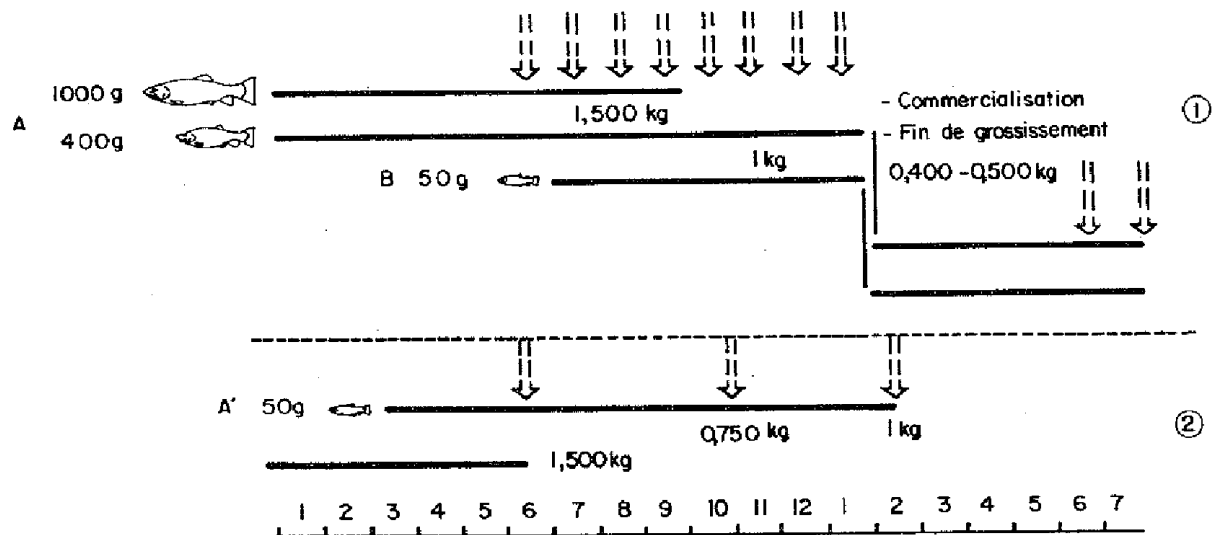


Figure 8.- Exemples de polyculture à classes d'âges mélangées

- (1) A Premier déversement en janvier : 10 000 individus de 400 g, 5 600 individus de 100 g
 B Deuxième déversement en juin : 4 800 individus de 50 g, soit un empoissonnement de 4 800 kg/ha
 Pêches mensuelles à partir de juin par sélection des animaux de 1 kg et plus. En janvier, pêche complète de l'étang
 Production annuelle : 12 t/ha
- (2) A' Un seul empoissonnement en février : 13 000 individus de 50 g + présence de poissons du cycle précédent
 Pêches en mai (poissons de 1,5 kg, cycle précédent)
 Pêches en novembre (poissons de 750 g)
 Pêches en février (poissons de 1 kg)
 Production annuelle : 7 t/ha

tailles sont réintroduites pour un nouveau cycle en compagnie d'une classe d'âge supérieure. Deux systèmes d'élevage relativement simples sont rapportés dans la figure 8. Ils procurent des rendements annuels nets de 12 et 7 t/ha. On rapporte d'autre part des formules d'empoissonnements portant sur trois déversements, trois classes de tailles et huit espèces conduisant à une production nette de 16 t/ha (région de Wuxi).

1.2.4.2.- La fumure organique

Elle tient une place importante dans le système de production et explique les rendements élevés obtenus. Il y a très souvent des sources de fumure organique (porcherie, étable, élevage de canards, poulets, oies, etc.) en bordure d'étangs. D'ailleurs, les quantités de fumure introduites en étangs sont souvent exprimées en nombre de porcs, vaches ou volailles par hectare d'étang. Ainsi, on cite 45 porcs ou 30 vaches ou 3 000 canards/ha d'étang. Un porc produit 3 t de lisier par an (poids frais), une vache 5 t ; les doses de fumure organique introduites sont donc considérables : 100 à 150 t/ha/an, et on considère que 200 kg de fumure produisent 1 kg de carpes argentées ou marbrées. La fréquence de la distribution dépend surtout de la turbidité de l'eau, appréciée de façon très empirique (la main sert de disque de Secchi). La couleur de l'eau varie d'ailleurs en fonction de la fertilisation apportée mais est aussi influencée par les espèces présentes dans le milieu. Ainsi, en monoculture (étang à géniteurs), l'eau doit être verte ou jaune pâle pour les argentées et couleur thé (rouge) à brun pour la marbrée. Cependant, on estime que 60 % de la fumure est apportée en janvier et mai, 15 % entre juin et août, 20 % entre septembre et novembre et 5 % en hiver. Les épandages sont suspendus par temps couvert et diminués en été. Les déjections animales présentent des qualités différentes pour la fertilisation des étangs. Par ordre décroissant, on trouve fumier de poulet > canard > oie > vache > porc. Dans les déjections de volailles se trouvent des céréales non digérées et qui sont reprises directement par le poisson. Les déjections des poissons eux-mêmes se présentent comme d'excellents fertilisants, en particulier celles de la carpe herbivore qui permettent de produire 10 kg de carpes argentées pour 100 kg d'herbivores. Le lisier (porc, vache) est mis à fermenter environ une semaine en cuves étanches avant distribution directe dans les étangs par un système de canalisation (entraînement avec de l'eau) (figure 9). Lorsque l'on constate une surfertilisation de l'eau conduisant à des fluctuations d'O₂ et de pH importantes, pouvant entraîner des mortalités, on apporte, par pompage, de l'eau non chargée du lac ou réservoir proche et on met en place des aérateurs. Le niveau des bassins est fréquemment relevé de 50 cm environ pendant l'été. On compte environ un aérateur/ha de bassin ; ils sont utilisés surtout entre mai et octobre et, parfois, fonctionnent en permanence. Leur efficacité est rapportée dans la figure 10.

1.2.4.3.- L'alimentation

Elle est surtout destinée à compléter la nourriture naturelle des étangs et comporte principalement des céréales et des sous-produits de l'agriculture. En fait, comme la fumure organique, la pisciculture est considérée comme un excellent moyen de recycler et valoriser certains déchets. On sait que 10 kg de déchets de mûriers, 6,8 kg de son de riz ou 4 kg de tourteaux de soja produisent 1 kg de poissons. Il en est de même pour les végétaux : 15 kg de plantes terrestres ou 45 kg de plantes aquatiques produisent 1 kg d'herbivores. Cela conduit à une culture d'herbes sur toutes les digues, bords de chemins ou étangs qui est fauchée et jetée dans l'étang. A Baitan Hu, on cultive des fèves qui sont fauchées et distribuées aux herbivores (plante et graines). A Nankin, un étang d'un hectare empoissonné en majorité avec des herbivores reçoit 4 t/mois d'herbe terrestre et on estime que l'herbivore peut consommer chaque jour son poids en herbe. La nature des aliments distribués, ainsi que le taux de distribution varient en fonction des disponibilités de la commune ou de la ferme. Les tourteaux de soja, maïs,

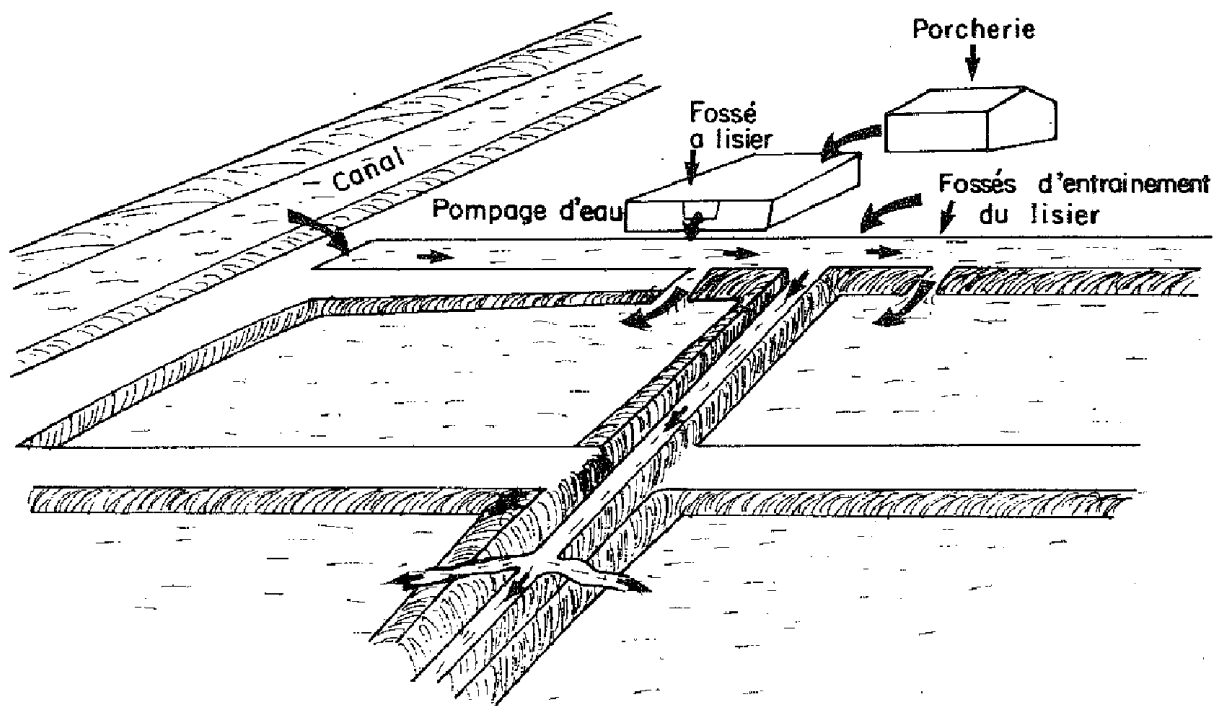


Figure 9.- Système de distribution du lisier préalablement fermenté en fosse hermétique. Entraînement vers les étangs par des fossés en mélange avec de l'eau

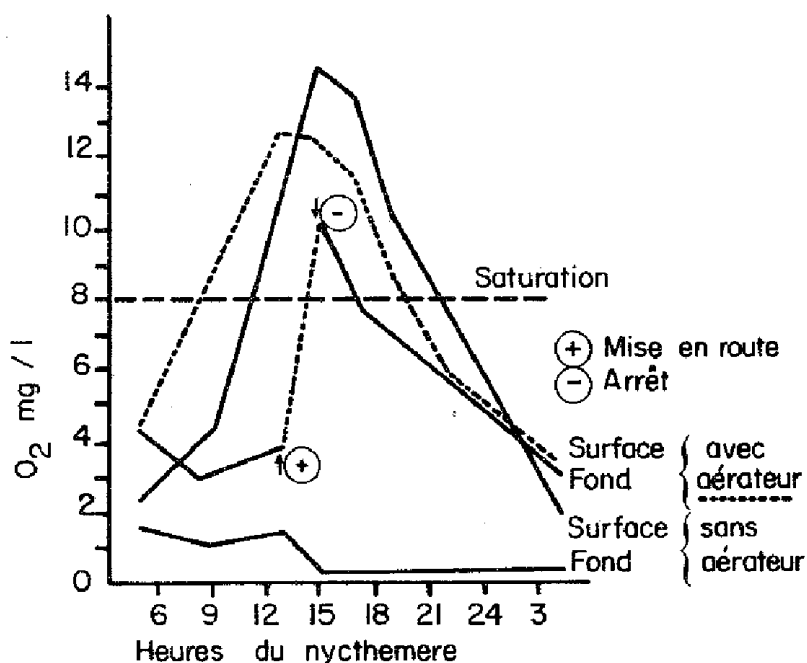


Figure 10.- Efficacité de la mise en service d'aérateur sur le taux d'O₂ dans un étang, à différentes heures du nycthemere

blé, colza, ainsi que des sons de riz sont le plus souvent utilisés. Le coefficient de transformation est de 1 à 1,8. La tendance actuelle est à la fabrication et distribution de granulés. La composition est rapportée pour l'usine de Wuxi (tableau 6). La teneur en protéines est de 28 %. Ce mode d'alimentation est surtout profitable aux herbivores, les autres espèces consommant peu de granulés. La distribution a lieu deux fois par jour et le taux de nourrissage est établi en fonction du poids escompté.

Tableau 6.- Composition de l'aliment pour herbivores fabriqué à l'usine de Wuxi

Matières	%
Farine blé/orge	30
Tourteau colza	28
Tourteau soja	4
Résidus de champignons	3
Farine d'os	2
Farine de poissons	4
Son de blé	25
Farine de feuilles d'arbre	<u>4</u>
	100

2.- LA PISCICULTURE EXTENSIVE ET LA PÊCHE EN MILIEU OUVERT: LACS, RÉSERVOIRS, RIVIÈRES ET CANAUX

Les milieux ouverts que constituent les rivières, canaux, lacs et réservoirs font l'objet d'une gestion d'ensemble qui autorise un polyusage des eaux : pisciculture, navigation, irrigation, loisir, cueillette, voire même lavage domestique. Cette gestion d'ensemble permet une valorisation optimale de l'ensemble du réseau hydrographique. Le mode de gestion et d'exploitation va dépendre des plans d'eau considérés. Dans les rivières et petits lacs (au plus 100 ha), on pratique une exploitation semi-extensive prise en charge par des brigades de production (les rendements atteignent 1 t/an/ha), alors que dans les grands lacs ou réservoirs, où le milieu est plus difficile à contrôler, la gestion est surtout basée sur la cueillette bien que diverses interventions humaines soient pratiquées. Les captures ne dépassent guère 100 kg/ha/an.

2.1.- La gestion et la pêche des grands lacs

Ces lacs sont de faible profondeur (maximum 5 m), ce qui facilite les interventions. L'objectif est de gérer au mieux les diverses productions de matière vivante (poissons, mollusques, dont les moules perlières, crevettes, crabes, végétaux). On y rencontre aussi une gestion intégrée à l'agriculture avec, outre le poisson, production de lotus en bordure, de riz en zone marginale et de mûriers ou autres productions sur les digues. Certaines zones de ces lacs sont ouvertes à tous. Dans certains cas, des enclaves sont ménagées dans ces grands lacs et on y pratique alors une pisciculture plus intensive qui reste cependant reliée au lac puisqu'elle reçoit des aliments (mollusques, algues, végétaux) et qu'elle lui fournit des sujets pour l'empoissonnement.

L'aménagement piscicole des grands lacs naturels est limité, sauf dans les zones faisant l'objet d'une exploitation plus intensive par un canton. En général, les aménagements consistent à implanter des substrats de ponte pour favoriser la reproduction naturelle de quelques espèces et à réguler le niveau d'eau par des vannes.

La gestion piscicole consiste à :

- pratiquer des empoissonnements ou des lâchers de géniteurs pour les espèces dont on souhaite contrôler le nombre et stimuler la production (l'empoissonnement se pratique avec des sujets prégrossis - 200 à 300 g - comme dans le cas des petits lacs) ;
- à éliminer les espèces ichtyophages (par exemple en capturant les géniteurs sur les frayères ou en détruisant ces frayères) ;
- à estimer la biomasse des espèces qui se reproduisent naturellement dans le lac.

Sur le lac Tai Hu (Jiangsu), l'espèce principale *Coila ectenes*, de petite taille, représente 67 % des captures au printemps. Avant l'ouverture de la pêche, on pratique quelques traits de chalut et on en déduit, avec une bonne précision (car le lac est exploité depuis longtemps et bien connu) la biomasse qui est alors exploitée à 60 %, puis la pêche est fermée. Il y a des essais d'association d'espèces, ce qui est en partie possible grâce à des introductions, mais les rapports entre les espèces sont difficiles à maîtriser. Lorsqu'une niche est mal utilisée, elle est exploitée directement par l'homme comme dans le cas des mollusques qui sont pêchés et distribués dans les étangs de pisciculture extensive avoisinants. L'ouverture du lac au public permet également d'en retirer des aliments directement ou indirectement consommables par l'homme.

2.2.- L'exploitation semi-extensive des petits lacs, rivières et canaux

Ce mode d'exploitation se signale par plusieurs originalités.

2.2.1.- Compartimentation des plans d'eau

S'agissant de maintenir, d'élever et de gérer de façon "privée" du poisson dans un milieu ouvert, il a fallu procéder à une compartimentation de ces milieux qui se traduit par l'implantation de barrages (palissades, filets) laissant passer l'eau (si le débit est fort, la clôture est établie en zig-zag), et retenant le poisson. Dans ces barrages, il faut, de plus, ménager un passage pour la navigation, ce qui se réalise par une barrière escamotable manœuvrée par un agent vivant sur place dans une cabane au-dessus du barrage.

2.2.2.- Polyculture et aménagement du milieu

Un polyélevage est pratiqué en fonction de la typologie du milieu. Il y a dès lors nécessité d'alevinage pour s'assurer d'un bon équilibre des espèces ; il y a plusieurs empoissonnements par an. Les alevins sont prégrossis en cage dans le lac même, dans des étangs latéraux ou des enclaves aménagés en rivière (les juvéniles n'étant pas retenus par les barrages, ils ne peuvent être lâchés directement) ; les larves des espèces phytophages et zooplanctonophages sont issues des écloséries. Dans les lacs, la reproduction naturelle est limitée à la carpe et au carassin ; cependant, du fait des phytophages, il n'y a pas de substrat de ponte et des mottes de terre avec de l'herbe sont mises en place en période de fraie où un nombre contrôlé de géniteurs est alors lâché.

2.2.3.- Absence de fumure et de distribution d'aliments

Il n'y a pas d'apport de fertilisants dans ces milieux ouverts du fait des difficultés d'intervention en cas de dystrophie. Nous avons vu que la pisciculture intensive en bordure de ces milieux jouait un rôle d'épurateur. On rencontre, par contre, des élevages de volailles implantés en bordure de lacs ou sur des canaux, mais l'élevage reste basé au sol et l'admission des oiseaux sur l'eau est contrôlée. De même, il n'y a pas, en général, d'apport alimentaire.

Dans les lacs, les poissons sont pêchés avec des moyens les plus divers. Il y a tout d'abord une pêche en continu, à l'aide de lignes traînantes qui s'adresse surtout aux espèces de petite taille comme le carassin. Il y a ensuite des pêches fréquentes avec des filets ayant jusqu'à 100 m de longueur, qui ne retiennent que les poissons ayant atteint la taille marchande. On retrouve l'idée de maintenir une biomasse constante pour éviter une prédation excessive du poisson sur les diverses proies, ce qui permet par ailleurs un approvisionnement en continu du marché. En automne, lorsque la croissance cesse, l'ensemble du poisson est pêché avec de grands filets ayant jusqu'à 2 km de longueur. Le poisson est stocké en cages (celles utilisées au printemps pour le prégrossissement des alevins) et commercialisé progressivement.

Dans les rivières et canaux, les captures font aussi appel à des techniques diverses (filets, carrelets, voire même pêche à la ligne) et l'objectif est ici aussi de retirer, en fin de saison, le maximum de poissons afin d'éliminer d'éventuels prédateurs, de bien équilibrer les espèces, de travailler à biomasse connue et d'optimiser ainsi la production. Les moyens de pêche sont diversifiés :

- chalut tiré par deux bateaux à voile effectuant une pêche continue, pendant la période d'ouverture. Les poissons pêchés sont recueillis par un bateau collecteur, approvisionnant les chalutiers en place et prenant les poissons pour les transporter sur les lieux de distribution ou de stockage ;
- lignes traînantes, seines, filets, s'adressant à certaines espèces ;
- pièges fixes opérationnels toute l'année.

2.3.- L'exploitation des réservoirs

L'usage des réservoirs est multiplié et intégré (régulation du débit, irrigation, énergie hydroélectrique, alimentation de pisciculture intensive en eau, etc.). Une exploitation piscicole est souvent pratiquée dans le lac lui-même et consiste en des aménagements comme l'implantation de filets en amont des turbines et des prises d'eau pour prévenir l'avalaison des poissons. Lors de sa création, les obstacles à la pêche (arbres, rochers saillants) sont enlevés et, au moins en certains points, le fond est aménagé et nivelé pour faciliter la capture du poisson. La gestion piscicole consiste surtout à éliminer le poisson ichtyophage, à empoissonner et à pêcher. Dans certains cas, un élevage en cage est pratiqué.

2.4.- L'élevage en cage ou en enclos

L'élevage en cage se pratique en lacs, rivières et réservoirs et revêt des aspects extensif et intensif. En élevage intensif, il s'agit en fait

de parquer les poissons en enclos de bambous, en filets, afin de les protéger des prédateurs ichtyophages et d'en faciliter la capture. Il n'y a pas d'apport de nourriture (rarement de fertilisants) et l'alimentation est basée uniquement sur la production endogène du système. La production en enclos est faible, de l'ordre de 100 -1 000 g/ha/an. En élevage intensif, il y a apport de granulés généralement flottants.

3.- CONCLUSIONS

Il apparaît donc, qu'en Chine, le réseau hydrographique est géré dans son ensemble et de façon intégrée. Cette gestion, qui dérive de siècles d'expérience, optimise remarquablement la production de matière vivante par l'écosystème aquatique, tout en laissant une place aux autres utilisations : agriculture et irrigation, production d'énergie, navigation, loisirs, etc.

Il apparaît également, dans les différentes techniques mises en oeuvre, une extraordinaire maîtrise du milieu et de l'élevage des poissons par les pisciculteurs. Mais de plus, il faut remarquer, la place que tient la pisciculture dans l'ensemble du contexte agricole ; l'élevage de poissons en étang est considéré ici comme une production zootechnique au même titre que les élevages de poulets, porcs, etc., mais avec un avantage supplémentaire, c'est qu'il utilise et transforme en protéines animales les rejets des autres élevages. La pisciculture d'étang se trouve ainsi intégrée aux autres activités agricoles et parfois prend même la première place au niveau des revenus des communes populaires ou fermes d'état. Il est, d'autre part, à noter que les productions animales sont organisées dans les eaux et autour des eaux. Les agro-pisciculteurs chinois ont très bien réalisé que la production de poisson est très performante d'un point de vue zootechnique, mais aussi d'un point de vue économique, lorsqu'elle est associée à des productions hors-sol. On constate que, dans l'état actuel des techniques, les productions de protéines animales sont les plus élevées dans l'écosystème aquatique et que les productions de protéines végétales et de céréales sont les plus performantes dans l'écosystème terrestre. En fait, à l'est de la Chine, et chaque fois que les disponibilités en eau sont importantes, les productions animales sont centrées autour et dans les eaux, tandis que l'écosystème terrestre est réservé aux productions végétales.

Aquaculture

volume 2

Coordonnateur

Gilbert BARNABÉ

*Maître de Conférences à l'Université
des Sciences et Techniques du Languedoc*

Préface

Yves SILLARD

*Président Directeur Général
de l'IFREMER*



Technique et Documentation - Lavoisier
11, rue Lavoisier 75384 Paris Cedex 08

© **Technique et Documentation (Lavoisier), 1986**
11, rue Lavoisier - F 75384 Paris Cedex 08

ISBN 2-85206-302-6
volumes 1 et 2

La loi du 11 mars 1957 n'autorisant, aux termes des alinéas 2 et 3 de l'article 41, d'une part, que les "copies ou reproductions strictement réservées à l'usage privé du copiste et non destinées à une utilisation collective" et, d'autre part, que les analyses et les courtes citations dans un but d'exemple et d'illustration, "toute représentation ou reproduction intégrale, ou partielle, faite sans le consentement de l'auteur ou de ses ayants-droit ou ayants-cause, est illicite" (alinéa 1^{er} de l'article 40). Cette représentation ou reproduction, par quelque procédé que ce soit, constituerait donc une contrefaçon sanctionnée par les articles 425 et suivants du Code Pénal.