



HAL
open science

Une pisciculture "portable"

Jean Petit, Roland Billard

► **To cite this version:**

Jean Petit, Roland Billard. Une pisciculture "portable". Pisciculture Française d'Eau Vive et d'Etang, 1972, 29, pp.13-15. hal-01600265

HAL Id: hal-01600265

<https://hal.science/hal-01600265>

Submitted on 2 Jun 2020

HAL is a multi-disciplinary open access archive for the deposit and dissemination of scientific research documents, whether they are published or not. The documents may come from teaching and research institutions in France or abroad, or from public or private research centers.

L'archive ouverte pluridisciplinaire **HAL**, est destinée au dépôt et à la diffusion de documents scientifiques de niveau recherche, publiés ou non, émanant des établissements d'enseignement et de recherche français ou étrangers, des laboratoires publics ou privés.

UNE PISCICULTURE « PORTABLE »

par J. PETIT et R. BILLARD

Dans le cadre d'une exposition des œuvres d'artistes de Los Angeles à HAYWARD GALLERY à Londres, une pisciculture démontable et transportable (Survival piece number 3 — Portable fish farm) a été présentée par Newton HARRISON.

Pour les Américains la technologie est quelquefois considérée comme une forme d'art et on peut supposer que c'est à ce titre qu'une pisciculture apparaissait dans une exposition artistique. Mais il faut également ajouter que cette initiative fait suite à une tentative de Hans HAACKE qui a exposé il y a quelques mois au GUGGENHEIM MUSEUM à New York, des animaux vivants, inaugurant ainsi une nouvelle forme d'art.

La pisciculture construite par Graham Cox (Water Life Research Industries Ltd) comportait 6 bassins pouvant contenir chacun $4,5 \text{ m}^3$ d'eau (capacité utile). Le liquide est contenu dans une toile en caoutchouc (butyle) qui s'appuie sur des plaques de fibres de verre maintenues par une armature de Dexion (fig. 1). L'eau qui est oxygénée en permanence par barbotage d'air comprimé est périodiquement pompée et filtrée. La fréquence dépend de la charge des bassins, en moyenne 30 minutes par jour. La filtration est réalisée sous pression sur filtre à sable (surface du filtre $0,1 \text{ m}^2$ et particules de sable $0,45 \text{ mm}$).

vue laterale



vue de dessus

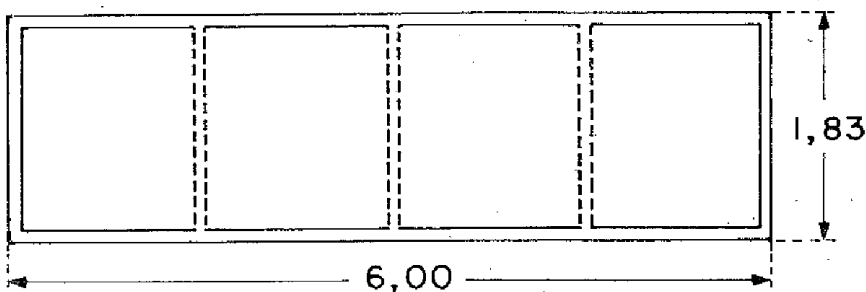


FIG. 1. — Plan d'un bassin

Différents animaux peuvent être élevés dans ces bassins.

Poissons (Les informations recueillies concernent le catfish).

— *Sexage* : il est réalisé par biopsie faite au travers de l'orifice génital.

— *Fraie* : 8 catfish de 2 kg par bassin (4 ♂ et 4 ♀). Température de l'eau 24-26°C. La fraie a lieu en avril. Chaque femelle de 2 kg peut pondre jusqu'à 6 000 œufs. Après la ponte et la fécondation l'incubation est assurée par le mâle qui se place au-dessus du nid et réalise, par mouvement de ses nageoires, une circulation d'eau et par là, une meilleure oxygénation des œufs embryonnés.

Deux à trois jours après l'éclosion les alevins sont transférés dans un autre bassin (bassin d'élevage qui peut contenir 250 alevins soit 5 kg).

Elevage

Après résorption du vitellus qui intervient 3 à 5 jours après l'éclosion, la nourriture constituée par un aliment pour truite peut commencer à être distribuée à raison de 3 % du poids du corps pendant les 3 premiers mois, ensuite 4 %.

Lorsque les jeunes ont atteint le stade « Fingerlings », ils sont répartis dans d'autres bassins et nourris à raison de 3 % du poids du corps ; un gain de poids de 1 kg est espéré pour 2 kg d'aliments distribués.

Sacrifice des poissons par électrocution

Les poissons sont sacrifiés par électrocution dans une « chambre électrique » (fig. 2) constituée d'une

caisse de bois avec un fond en acier relié à un pôle du secteur (220 V), l'autre pôle est connecté à un fil que l'on peut saisir grâce à une poignée en caoutchouc et amener en contact pendant 3 secondes avec le poisson placé dans la boîte.

Homard et crabe

Un bassin peut contenir 25 homards de 1 400 g et 5 crabes de 2 kg dans de l'eau de mer (eau de mer reconstituée : eau douce + 2,2 à 2,4 % de sel marin complet). Des compartiments sont ménagés dans les bassins pour éviter les combats. Les homards peuvent grossir dans ces conditions mais ne peuvent pas se reproduire. L'incubation peut avoir lieu mais en deux ans. Du sable peut être ajouté au fond du bassin pour les crabes.

Crevettes

Des crevettes grises peuvent être élevées dans ces bassins mais nécessitent un élevage secondaire d'algues (*Alga dunaliella*) pour les nourrir.

Culture d'algues

Dans un bocal contenant 20 l d'eau salée, ajouter une cuillère à soupe de nitrate de potassium, 100 g d'engrais liquide et une cuillère à soupe d'une mixture utilisée pour faire croître les citrus et qui contient du fer chélaté et d'autres métaux à l'état de trace. L'éclairage doit être au minimum de 50 000 lux. La meilleure croissance pour les algues comme pour les crevettes se fait à la température 27°C. Une haute salinité entraîne une augmentation de la production de carotène par les algues ($\times 100$) et par là une coloration rouge des crevettes.

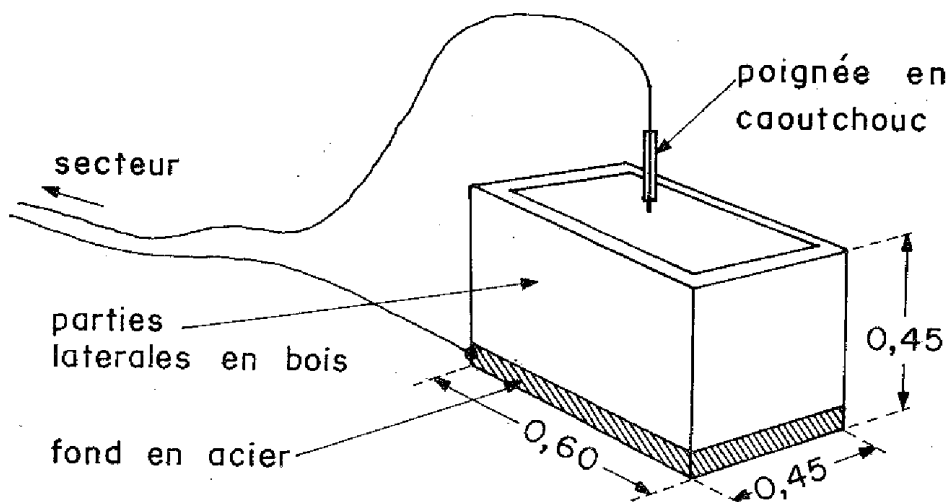


FIG. 2. — Schéma d'une « chambre d'électrocution » pour Poisson

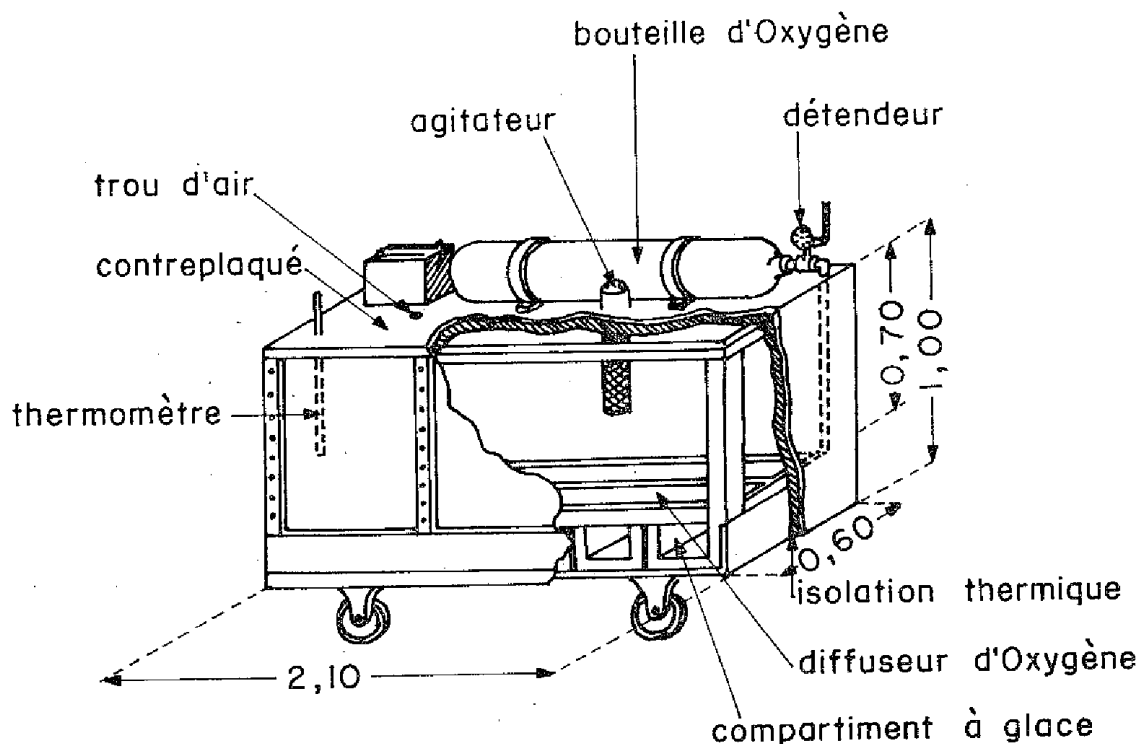


FIG. 3. — Schéma d'un bac de transport pour animaux marins

La culture d'algues peut être réalisée directement dans le bassin et les œufs de crevettes ajoutés au bout de 2 semaines lorsque l'eau est devenue profondément verte.

Huîtres

Un bassin peut contenir 100 huîtres dans une eau analogue à celle utilisée pour les crevettes. Pour nourrir les huîtres il y a également lieu de pratiquer un élevage secondaire d'algues (*Isochrysis* et *Monochrysis*) qui est réalisé dans des bocaux de 20 l d'eau salée auxquels on ajoute les mêmes composants que pour les algues destinées aux crevettes.

Un bocal est distribué tous les 10 jours par bassin. La maturité sexuelle peut intervenir au bout de 3,5 à 4 ans mais du fait de la densité on ne peut pas obtenir la reproduction. La densité optimum est de 12 huîtres au m² pour le stockage et 4 pour la croissance.

Bac de transport

Adultes

Un bac de transport en acier galvanisé a également été présenté (fig. 3). D'une capacité de l'ordre de

700 l il peut contenir 30 kg de poissons qu'une oxygénation de 200 l O₂/heure permet de maintenir en vie pendant 30 heures. Il est de plus équipé d'un agitateur (1 600 tours/minute) entraîné par un moteur 1/20 CV fonctionnant sur une batterie de 12 V-80 ampères, autonomie 50 heures. Un compartiment à glace donne la possibilité d'abaisser la température.

Il est conseillé de ne transporter que des poissons à jeun depuis 8 jours.

Alevins

Les alevins présentés dans la pisciculture ont été transportés de Californie jusqu'à Londres par avion dans des containers en plastique de 20 l placés dans des caisses calorifugées. 250 alevins étaient placés dans chaque container dont l'eau était hyperoxygénée au départ. Aussi bien au départ qu'à l'arrivée, les alevins ont été progressivement adaptés à la température de transport (13°C) à la vitesse de 0,6°C par minute. (Les dimensions sur les figures sont exprimées en mètres).

J. PETIT, R. BILLARD

Laboratoire de Physiologie Animale.
Hydrobiologie. Institut National de
la Recherche Agronomique, 78 - Jouy-
en-Josas.