



HAL
open science

Analyse micro-économique d'un marché des droits à produire en agriculture : application aux quotas laitiers en France

Xavier Delache, Catherine Goudounèche, Herve Guyomard, Xavier Irz, Louis Pascal Mahe

► To cite this version:

Xavier Delache, Catherine Goudounèche, Herve Guyomard, Xavier Irz, Louis Pascal Mahe. Analyse micro-économique d'un marché des droits à produire en agriculture : application aux quotas laitiers en France. *Economie et Prévision*, 1995, 117-118, pp.61-75. hal-01594511

HAL Id: hal-01594511

<https://hal.science/hal-01594511>

Submitted on 26 Sep 2017

HAL is a multi-disciplinary open access archive for the deposit and dissemination of scientific research documents, whether they are published or not. The documents may come from teaching and research institutions in France or abroad, or from public or private research centers.

L'archive ouverte pluridisciplinaire **HAL**, est destinée au dépôt et à la diffusion de documents scientifiques de niveau recherche, publiés ou non, émanant des établissements d'enseignement et de recherche français ou étrangers, des laboratoires publics ou privés.



Distributed under a Creative Commons Attribution - NonCommercial - NoDerivatives 4.0 International License



Ecole Nationale Supérieure Agronomique
**Département Economie,
Gestion et Sciences Sociales**

65, rue de St-Brieuc - 35042 Rennes Cedex - France -

Institut National de la Recherche Agronomique
**Station d'Economie
et Sociologie Rurales**

ANALYSE MICRO-ECONOMIQUE D'UN MARCHE DES DROITS A PRODUIRE : APPLICATION AUX QUOTAS LAITIERS EN FRANCE

**Xavier DELACHE et Catherine GOUDOUNECHE, Hervé GUYOMARD et
Louis-Pascal MAHE, Xavier IRZ**

Mars 1994 (révision Juillet 1994)

**DOCUMENT DE TRAVAIL N°94-06
UNITE POLITIQUE AGRICOLE ET MODELISATION**



Ecole Nationale Supérieure Agronomique
**Département Economie,
Gestion et Sciences Sociales**
65, rue de St-Brieuc - 35042 Rennes Cedex - France -

Institut National de la Recherche Agronomique
**Station d'Economie
et Sociologie Rurales**

ANALYSE MICRO-ECONOMIQUE D'UN MARCHÉ DES DROITS A PRODUIRE : APPLICATION AUX QUOTAS LAITIERS EN FRANCE

**Xavier DELACHE et Catherine GOUDOUNECHE, Hervé GUYOMARD et
Louis-Pascal MAHE, Xavier IRZ**

Mars 1994 (révision Juillet 1994)

**DOCUMENT DE TRAVAIL N°94-06
UNITE POLITIQUE AGRICOLE ET MODELISATION**

ANALYSE MICRO-ECONOMIQUE D'UN MARCHÉ DES DROITS A PRODUIRE : APPLICATION AUX QUOTAS LAI TIERS EN FRANCE

Xavier DELACHE* et Catherine GOUDOUNECHE*, Hervé GUYOMARD et
Louis-Pascal MAHE**, Xavier IRZ*****

- * Ministère de l'Economie, Direction de la Prévision
- ** E.N.S.A. - Ecole Nationale Supérieure Agronomique - Département d'Economie,
Gestion et Sciences Sociales et
I.N.R.A.-E.S.R. - Institut National de la Recherche Agronomique
Station d'Economie et Sociologie Rurales de Rennes - Unité PAM
- *** I.N.R.A.-E.S.R. - Institut National de la Recherche Agronomique
Station d'Economie et Sociologie Rurales de Rennes - Unité PAM

Analyse micro-économique d'un marché des droits à produire : application aux quotas laitiers en France

Résumé : Dans ce papier, nous utilisons les résultats de la théorie de la dualité et le concept de prix virtuel ou dual associé à un netput rationné pour analyser le comportement du producteur dans un régime où les quotas peuvent être librement échangés sur un marché. Nous proposons un cadre micro-économique d'analyse du comportement du producteur en régime de quotas échangeables et nous définissons les caractéristiques du marché des quotas à l'équilibre : prix du quota, quantités échangées et variations des revenus des producteurs. Le modèle est appliqué à un échantillon d'exploitations laitières Françaises pour l'année 1991.

Summary : In this paper we use the duality theory framework and the concept of virtual or shadow price of a rationed good to analyse producer behaviour under output quota when quota rights can be leased or rented. A micro-economic model of producer behaviour in a tradable quota regime is then developed from which we characterise the quota market : quota price, exchanged licences and income effects. The theoretical framework is applied on a sample of French dairy farms for the year 1991.

1. Introduction

L'utilisation conjointe de la théorie de la dualité et de la notion de prix fictif ou virtuel associés aux biens consommés dont la quantité est contrainte (Rothbarth, 1941) a permis de définir un cadre cohérent d'analyse du comportement du consommateur en présence de rationnements (Neary et Roberts, 1980 ; Deaton et Muellbauer, 1980). Ces deux études soulignent que « toutes les propriétés des offres et des demandes sous rationnement peuvent être exprimées en fonction des propriétés des réponses sans rationnement, sous l'hypothèse que ces dernières soient évaluées à l'aide des prix virtuels » (Neary et Roberts, p. 26). En théorie de la production, Lau (1976) a montré comment il est possible de caractériser les réponses non contraintes à partir de leurs équivalents contraints correspondant à un régime où certains netputs sont fixés. Les travaux théoriques de Lau furent à l'origine de nombreuses recherches appliquées reposant sur l'hypothèse de fixité à court terme de certains inputs (régime contraint) et la possibilité d'un ajustement à long terme (régime non contraint). La caractérisation des réponses de long terme en fonction des paramètres des réponses à court terme nécessite que ces dernières soient évaluées aux niveaux optimaux des facteurs supposés fixes à court terme (voir, par exemple, Brown et Christensen, 1981 ; Kulatilaka, 1985). Le passage inverse, non contraint-contraint ou non rationné-rationné, a fait l'objet de travaux récents basés sur le même principe, mais appliqués dans l'espace des prix (Guyomard et Mahé, 1989, 1993 ; Fulginiti et Perrin, 1993 ; Squires, 1994). L'expression des réponses rationnées en fonction des paramètres des réponses non rationnées nécessite alors que ces dernières soient évaluées aux prix virtuels correspondant aux niveaux fixés des quantités rationnées.

Ce cadre théorique (prix fictifs associés aux biens rationnés et théorie de la dualité en production) est ici utilisé pour analyser les effets liés à l'introduction de rationnements sur les produits et/ou les facteurs dans le cas où il y a, en outre, possibilité d'échanges des droits à produire et/ou des droits à utiliser entre producteurs. Plus précisément, on cherche à analyser le comportement d'offre et de demande du producteur dans un régime de quotas sur un produit dans le cas où ils peuvent être échangées librement sur le marché, et à caractériser ce comportement sur la base des fonctions de comportement moins rationnées (régime où il n'y a pas de quota sur le produit) ou plus rationnées (régime où le produit est contraint par un quota et où il n'y a pas de possibilité d'échanges). On considère le cas simplifié d'un seul quota de production dans un cadre monoproduit-multifacteurs. La démarche se généralise au cas de plusieurs rationnements sur les produits et/ou facteurs pour une technologie multiproduits-multifacteurs.

Une politique de quotas librement échangeables sur un marché est plus efficace qu'une politique de quotas non transférables car elle permet de rétablir l'efficacité coût au niveau de la branche (voir, par exemple, Alston, 1981, 1992 ; Harvey, 1984 ; Burrell, 1989). En effet, les quotas engendrent une double perte de surplus pour les producteurs. La première est liée à la fixation du quota global qui se traduit par un déplacement vers le bas sur la courbe d'offre agrégée. La seconde est liée à une allocation potentiellement non optimale des références entre producteurs. Si le rationnement est appliqué equiproportionnellement à des entreprises avec des structures de coût variables, les coûts marginaux de production aux niveaux des quotas seront différents ce qui entraînera une perte additionnelle d'efficacité au niveau agrégé par déplacement vers le haut de la courbe d'offre agrégée. Un marché libre des quotas peut, en égalisant les coûts marginaux par transfert des producteurs à coût marginal élevé vers ceux à coût marginal faible, rétablir l'efficacité coût en ramenant la courbe d'offre totale à sa position initiale. Le cadre analytique proposé permet de mesurer ce gain de surplus pour les producteurs et, plus généralement, de caractériser le marché des quotas (prix et quantités échangées à l'équilibre, gains de surplus pour les offreurs et les demandeurs de quotas).

L'application porte sur les quotas laitiers en France. Depuis 1984, la production laitière dans les différents pays de la Communauté est réglementée par un système de quotas individuels par exploitation. Il n'existe pas de marché officiel des quotas en France, les transferts étant uniquement possibles quand la terre du propriétaire du droit à produire est vendue ou louée. La gestion des quotas est donc essentiellement administrative par l'intermédiaire de programmes nationaux de restructuration (rachat par l'Etat des quantités cédées et redistribution aux producteurs "prioritaires"). Néanmoins, la question d'une gestion marchande des transferts est posée, en particulier parce que le coût de la gestion administrative est élevé et parce que l'essentiel de la restructuration est aujourd'hui achevé.

2. Le cadre théorique d'analyse

2.1. Notations et hypothèses de comportement

En l'absence de rationnement direct sur le produit, le programme de court terme du producteur n , $n = 1, \dots, N$, qui cherche à maximiser le revenu des facteurs supposés fixes pour des prix du produit et des facteurs variables donnés définit une fonction de profit restreint :

$$(1) \pi^n(p, w, \bar{Z}^n) \equiv \max_{y^n, x^n} [\pi = py^n - wx^n; y^n = f^n(x^n, \bar{Z}^n)]$$

où $\pi^n(p, w, \bar{Z}^n)$ est la fonction de profit restreint, y^n le niveau du produit, p le prix du produit, x^n les quantités des facteurs variables, w les prix des facteurs variables, \bar{Z}^n les quantités des facteurs fixes à court terme aux niveaux \bar{Z}^n , et $f^n(x^n, \bar{Z}^n)$ la fonction de production. La fonction de profit restreint est continue et deux fois différentiable par rapport à ses arguments, non négative, homogène de degré un et convexe par rapport aux prix du produit et des facteurs variables, et concave par rapport aux niveaux des facteurs fixes (par exemple, Diewert, 1974). Les fonctions d'offre du produit, de demande dérivée des facteurs variables et de prix virtuels des facteurs fixes s'obtiennent par différenciation au premier ordre de la fonction de profit restreint, et la statique comparative de ces fonctions de réponse est caractérisée par le Hessien de la fonction de profit restreint.

On introduit maintenant un quota individuel de production au niveau \bar{y}^n . On suppose que ce dernier est contraignant et, dans un premier temps, qu'il n'y a pas d'échanges de références entre producteurs. Le programme de court terme consiste alors à minimiser le coût restreint de production de ce quota \bar{y}^n . Ce programme détermine une fonction de coût restreint $C^n(\bar{y}^n, w, \bar{Z}^n)$ qui s'écrit comme :

$$(2) C^n(\bar{y}^n, w, \bar{Z}^n) \equiv \min_x [C = wx^n; \bar{y}^n = f^n(x^n, \bar{Z}^n)]$$

La fonction de coût restreint est continue et deux fois différentiable par rapport à ses arguments, non négative, homogène de degré un et concave par rapport aux prix des facteurs variables, et convexe par rapport au volume du produit et aux niveaux des facteurs fixes (par exemple, Hazilla et Kopp, 1986). Les fonctions rationnées du prix virtuel du produit contraint au niveau du quota, des demandes dérivées des facteurs variables et des prix virtuels des facteurs fixes s'obtiennent par différenciation au premier ordre de la fonction de coût restreint, et la statique comparative de ces fonctions est caractérisée par le Hessien de la fonction de coût restreint.

Le prix virtuel η^n du produit contraint au niveau du quota est égal au coût marginal de production de cette quantité. Ce prix virtuel peut également être défini comme le prix de marché

du produit qui conduit la firme à produire "librement", c'est-à-dire dans un régime non rationné, le niveau \bar{y}^n du quota (Rothbarth). En d'autres termes, le prix virtuel est le prix du produit qui garantit que l'offre non rationnée du produit, pour des prix des facteurs variables et des niveaux des facteurs fixes donnés, est égale au volume du quota, i.e.,

$$(3) \partial \pi^n(\eta^n, w, \bar{Z}^n) / \partial p = \bar{y}^n(\eta^n, w, \bar{Z}^n) = \bar{y}^n$$

Le graphique 1 illustre la situation dans le plan quantité du produit - prix du produit. La courbe d'offre non rationnée du produit est la courbe de coût marginal. L'optimum non rationné se situe donc au point E : pour un prix p , l'offre non rationnée est égale à \bar{y}^n . La fixation d'un quota de production au niveau \bar{y}^n crée un écart entre le prix de marché du produit p , inchangé, et le coût marginal η^n de production au niveau du quota. Cet écart est la quasi-rente unitaire r^n , c'est-à-dire le prix que le producteur est prêt à payer pour produire une unité supplémentaire du produit.

(insérer graphique 1)

En régime de quotas non échangeables, le profit de court terme est simplement égal à la différence entre la valeur de la production au niveau \bar{y}^n et au prix p et le coût de production $C^n(\bar{y}^n, w, \bar{Z}^n)$ du niveau du quota. On définit ainsi une fonction de profit rationné par l'identité suivante :

$$(4) \pi^{r,n}(p, \bar{y}^n, w, \bar{Z}^n) = p\bar{y}^n - C^n(\bar{y}^n, w, \bar{Z}^n)$$

Si le prix virtuel du produit contraint au niveau du quota est égal à son prix de marché, i.e., si le niveau du quota correspond à la quantité du produit qui serait offerte en régime non rationné, alors profit rationné et profit restreint coïncident. Si le quota est contraignant, le prix virtuel du produit est inférieur au prix de marché, et les fonctions de profit rationné et de profit restreint sont liées par l'identité suivante :

$$(5) \pi^{r,n}(p, \bar{y}^n, w, \bar{Z}^n) = \pi^n(\eta^n, w, \bar{Z}^n) + (p - \eta^n)\bar{y}^n$$

L'équation (5) donne directement le prix de location r^n du quota, c'est-à-dire le prix que le producteur est prêt à payer pour produire une unité supplémentaire du produit :

$$(6) \partial \pi^{r,n}(p, \bar{y}^n, w, \bar{Z}^n) / \partial \bar{y}^n = p - \eta^n = r^n$$

L'équation (6) sert de point de départ à l'analyse économique des conséquences de l'instauration d'un marché des quotas. Afin de simplifier la présentation, on suppose que ce dernier est uniquement un marché (annuel) de location.

2.2. Mise en place d'un marché des quotas

On suppose maintenant que les quotas peuvent être échangés librement entre producteurs. On note r le prix (strictement positif) de location des quotas sur le marché. Le producteur n , qui dispose d'un quota initial \bar{y}^n , peut donc acquérir une quantité supplémentaire q^n de quota au prix unitaire r ou céder tout ou partie de son quota de base, également au prix r par unité. Le programme de court terme du producteur, en régime de quotas échangeables, est alors :

$$(7) \max_{y^n, q^n} [\pi = py^n - C^n(y^n, w, \bar{Z}^n) - rq^n; y^n = \bar{y}^n + q^n; y^n \geq 0]$$

$$\Leftrightarrow \max_{y^n} [\pi = (p-r)y^n - C^n(y^n, w, \bar{Z}^n); y^n \geq 0] + r\bar{y}^n$$

où rq^n représente le coût associé à l'acquisition de quotas supplémentaires ($rq^n \geq 0$) ou la recette liée à la cession de tout ou partie du quota initial ($rq^n \leq 0$).

Les conditions du premier ordre, nécessaires pour l'obtention d'un maximum, sont :

$$(8a) \quad p - r - \partial C^n(y^n, w, \bar{Z}^n) / \partial y^n + \delta^n = 0$$

$$(8b) \quad \delta^n y^n = 0; \delta^n \geq 0; y^n \geq 0$$

où δ^n le multiplicateur de Lagrange associé à la contrainte de positivité du niveau de production.

Il y a lieu de distinguer deux cas.

Dans le premier cas ($\delta^n > 0$), la production optimale est égale à zéro. Le coût marginal de production d'un niveau zéro, et a fortiori d'un niveau strictement positif, est toujours supérieur à la différence $p-r$ entre le prix de marché du produit et le prix de location du quota, et le producteur va donc céder la totalité de son quota initial ($q^{i,n} = -\bar{y}^n < 0$). On a donc :

$$(9) \quad \partial C^n(0, w, \bar{Z}^n) / \partial y^n > p - r \quad \forall n \in N^-$$

où N^- est le sous-ensemble des producteurs qui cèdent la totalité de leur dotation initiale.

Dans le second cas ($\delta^n = 0$), il existe un niveau de production positif $y^{i,n} \geq 0$ tel que le coût marginal associé à ce niveau soit égal à la différence $p-r$. Si le prix de location du quota r est supérieur à la rente unitaire $r^n = p - \eta^n$, le producteur va céder une partie de son quota initial et le niveau optimal de production sera inférieur à la dotation initiale. Si le prix de location du quota est inférieur à la rente unitaire du producteur, ce dernier va acquérir des quotas supplémentaires et le niveau optimal de production sera alors supérieur à la dotation initiale. L'équation (8a) montre que les coûts marginaux de toutes les firmes qui continuent à produire à un niveau positif sont égaux¹, i.e.,

$$(10) \mathcal{C}^n(y^{t,n}, w, \bar{Z}^n) / \partial y^n = p - r \quad \forall n \in N^+$$

où N^+ est le sous-ensemble des producteurs avec un niveau positif du produit ($N^- + N^+ = N$).

Pour un prix de location donné, l'équation (10) définit, implicitement, le niveau optimal de production $y^{t,n}$ du producteur n , $n \in N^+$. Cette équation définit également la demande nette $q^{t,n}$ de quota du producteur, i.e.,

$$(11) q^{t,n} = y^{t,n} - \bar{y}^n = (\mathcal{C}^n(.) / \partial y^n)^{-1}(p - r) - \bar{y}^n \quad \forall n \in N^+$$

où $(\mathcal{C}^n(.) / \partial y^n)^{-1}$ représente la fonction inverse de la fonction de coût marginal.

La situation est illustrée par les graphiques 2.a (cession de quotas) et 2.b (acquisition de quotas). Sur le graphique 2.a, l'agriculteur, initialement contraint au niveau \bar{y}^n , va céder une partie de sa dotation initiale pour produire au niveau $y^{t,n}$. En ce point, il égalise son coût marginal de production à la différence $p - r$. Si cette différence est supérieure au coût marginal de production d'un niveau zéro, le producteur cédera la totalité de sa dotation initiale (cas où $r = \hat{r}$ sur le graphique 2.a). Sur le graphique 2.b, le producteur va acquérir des quantités supplémentaires et produire au niveau $y^{t,n}$. En ce point, son coût marginal est également égal à la différence $p - r$.

(insérer graphiques 2.a et 2.b)

Le niveau optimal de production d'un producteur n , $n = 1, \dots, N$, est donc déterminé par l'équation suivante, équation obtenue en regroupant (9) et (10) :

$$(12) y^{t,n} = \max[0, (\mathcal{C}^n(.) / \partial y^n)^{-1}(p - r)] \quad \forall n \in N$$

L'équilibre sur le marché de location des quotas permet alors de déterminer le prix d'équilibre des quotas qui est une fonction des variables supposés exogènes, dotations initiales \bar{y}^n , prix du produit p , prix des facteurs variables w , niveaux des facteurs fixes \bar{Z}^n et nombre de producteurs N .

$$(13) \sum_{n=1}^N q^{t,n} = \sum_{n=1}^N y^{t,n} - \sum_{n=1}^N \bar{y}^n = 0$$

Par suite,

$$(14) r^* \equiv r^*(p, \bar{y}^n, w, \bar{Z}^n, N)$$

i) illustration graphique

Les graphiques 3.a et 3.b illustrent les principes de fonctionnement d'un marché (de location) des quotas de production dans le cas simplifié où il n'y a que deux producteurs, 1 et 2. Les offres individuelles non rationnées sont égales à \bar{y}^1 et \bar{y}^2 (graphique 3.a) et l'offre non rationnée de la branche est \bar{Y} (graphique 3.b). Le quota global est fixé au niveau \bar{Y} , et est réparti proportionnellement entre les deux producteurs. Le premier agriculteur dispose donc d'un quota \bar{y}^1 et, à ce niveau, son coût marginal est η^1 et sa quasi-rente unitaire r^1 . Le second agriculteur dispose d'un quota initial \bar{y}^2 et, à ce niveau, son coût marginal est η^2 et sa quasi-rente unitaire r^2 . Quand il n'y a pas de possibilité d'échanges de quotas, la courbe d'offre agrégée (graphique 3.b) n'est plus $OBCD$, mais $OBCE$ car le second producteur bute sur sa contrainte. Quand il y a échange de références, l'efficacité coût est rétablie (cession de l'agriculteur 1, à coût marginal élevé, vers l'agriculteur 2 à coût marginal plus faible) et on se situe à nouveau sur la courbe d'offre agrégée qui détermine, pour le volume global \bar{Y} donné, le prix d'équilibre de location r^* des quotas. Les offres individuelles sont alors $y^{1,1}$ et $y^{1,2}$. Le premier agriculteur cède la quantité $q^{1,1}$ et l'augmentation de son profit est égale à la surface hachurée V sur le graphique 3.a. Le second agriculteur acquiert la quantité $q^{1,2}$ de quotas et accroît son profit de la surface hachurée A sur le graphique 3.a. Alternativement, ces surfaces peuvent être représentées sur le graphique 3.b au niveau de la branche.

(insérer graphiques 3.a et 3.b)

Le premier agriculteur est donc prêt à céder des quotas tant que sa rente unitaire r^1 est inférieure au prix de location r d'une unité de quota. Il cédera d'autant plus de quantités que cet écart est grand. La fonction d'offre de quotas est donc une fonction croissante du prix de marché des quotas r . De même, la fonction de demande de quotas est une fonction décroissante de ce prix de marché r . Les fonctions d'offre et de demande de quotas sont représentées sur le graphique 4 dans le plan quantités de quotas échangées - prix du quota. L'équilibre du marché se situe au point E , pour une quantité échangée Q^* et un prix de location r^* . L'accroissement du surplus des "acheteurs" est égal à l'aire A et l'augmentation du surplus des "vendeurs" à la surface V .

(insérer graphique 4)

ii) conséquences en termes de surplus des producteurs

Il est facile de montrer que le profit de tout producteur, qu'il cède tout ou partie de son quota initial ou qu'il acquiert des quantités supplémentaires, est plus élevé dans le régime où les quotas sont échangeables que dans la situation où ces derniers ne peuvent pas être transférés. Ce résultat est une conséquence directe du principe de Le Chatelier-Samuelson et peut-être démontré en utilisant la propriété de convexité par rapport aux prix de toute fonction de profit. Considérons un producteur n , $n \in N^+$, avec un niveau optimal positif en régime de quotas

échangeables². Le programme (7) définit alors une fonction de profit rationné en régime de quotas échangeables $\pi^{t,n}(p, \bar{y}^n, w, \bar{Z}^n, r^*)$ qui peut également s'écrire en utilisant la fonction de profit restreint :

$$(15) \quad \begin{aligned} \pi^{t,n}(p, \bar{y}^n, w, \bar{Z}^n, r^*) &\equiv \max_{y^n} [\pi = (p - r^*)y^n - C^n(y^n, w, \bar{Z}^n); y^n \geq 0] + r^* \bar{y}^n \\ &= \pi^n(p - r^*, w, \bar{Z}^n) + r^* \bar{y}^n \end{aligned}$$

L'expression (15) montre qu'une politique de quotas librement échangeables entre producteurs correspond à une baisse du prix du produit (de p à $p - r^*$), pour un prix à la demande inchangé, et à un transfert forfaitaire pour le montant $r^* \bar{y}^n$. Par rapport au cas où seul le prix du produit diminue, cette politique correspond à un transfert des contribuables vers les producteurs.

On a alors, en utilisant la propriété de convexité de la fonction de profit restreint $\pi^n(\cdot)$ par rapport au prix du produit,

$$(16) \quad \begin{aligned} \pi^n(p - r^*, w, \bar{Z}^n) &\geq \pi^n(p - r^n, w, \bar{Z}^n) + [(p - r^*) - (p - r^n)] \partial \pi^n(p - r^n, w, \bar{Z}^n) / \partial p \\ \Leftrightarrow \pi^n(p - r^*, w, \bar{Z}^n) + r^* \bar{y}^n &\geq \pi^n(p - r^n, w, \bar{Z}^n) + r^n \bar{y}^n \\ \Leftrightarrow \pi^{t,n}(p, \bar{y}^n, w, \bar{Z}^n, r^*) &\geq \pi^{r,n}(p, \bar{y}^n, w, \bar{Z}^n) \end{aligned}$$

De plus, alors qu'un producteur qui acquiert des quantités supplémentaires ne peut pas accroître son profit par rapport à celui qu'il obtiendrait dans un régime non rationné³, celui qui cède tout ou partie de son quota initial peut gagner plus que son profit non rationné. Ce dernier résultat peut être facilement montré dans le cas limite où $r^n = 0$, et (16) donne alors directement $\pi^{t,n}(p, \bar{y}^n, w, \bar{Z}^n, r^*) \geq \pi^n(p, w, \bar{Z}^n)$. Plus généralement, on a :

$$(17) \quad \pi^{t,n}(p, \bar{y}^n, w, \bar{Z}^n, r^*) = \pi^n(p, w, \bar{Z}^n) - [VA] + [VB]$$

avec :

$$(18a) \quad VA = [p(\bar{y}^n - \bar{y}^n) - \int_{\bar{y}^n}^{\bar{y}^n} \partial C^n / \partial y^n dy^n]$$

$$(18b) \quad VB = [\int_{y^{t,n}}^{\bar{y}^n} \partial C^n / \partial y^n dy^n - (p - r^*)(\bar{y}^n - y^{t,n})]$$

On a donc :

$$(19) \quad \pi^{t,n}(p, \bar{y}^n, w, \bar{Z}^n, r^*) \leq \text{ou} \geq \pi^n(p, w, \bar{Z}^n) \text{ selon que } [VB] \leq \text{ou} \geq [VA].$$

Sur le graphique 2.a, correspondant à un producteur qui produit \bar{y}^n en régime non rationné et $y^{t,n}$ ($y^{t,n} \leq \bar{y}^n \leq \tilde{y}^n$) en régime de quotas échangeables, le profit non rationné est égal à la surface adm ; le profit rationné à la surface $acgm$ et le profit rationné en régime de quotas échangeables à la surface $ackjm$. La surface VA est donc égale à la différence $cdts - gdt_s = cdg$, alors que l'aire VB est mesurée par la différence $jgso - jkso = jgk$. On vérifie que l'aire VA diminue quand le niveau du quota \bar{y}^n augmente et que l'aire VB s'accroît quand \bar{y}^n et/ou r^* augmentent.

iii) statique comparative du prix d'équilibre des quotas, de l'offre du produit et des demandes dérivées de facteurs

La statique comparative du prix d'équilibre des quotas est obtenue par différenciation totale de l'équation (13) et résolution en dr^* . L'interprétation des résultats est facilitée en notant que l'équation (13) peut également s'écrire comme :

$$(20) \sum_{N^*} \partial \pi^n(p - r^*, w, \bar{Z}^n) / \partial p - \sum_N \bar{y}^n = 0$$

On obtient alors :

$$(21) dr^* = dp - \left(\sum_{N^*} \pi_{pp}^n \right)^{-1} \left(\sum_N d\bar{y}^n - \sum_{N^*} \pi_{pw}^n dw - \sum_{N^*} \pi_{pZ}^n d\bar{Z}^n \right)$$

On vérifie alors que le prix d'équilibre des quotas est, i) une fonction croissante du prix du produit et qu'il « absorbe » toutes les variations de ce dernier ($\partial r^* / \partial p = 1$), ii) une fonction décroissante du niveau du quota global, iii) une fonction décroissante des prix des inputs variables non inférieurs, et iv) une fonction croissante des quantités des inputs quasi-fixes non inférieurs. On note également que le prix d'équilibre des quotas est une fonction du quota global et non des dotations individuelles.

La statique comparative de l'offre du produit, des demandes dérivées des facteurs variables et des prix virtuels des inputs quasi-fixes en régime de quotas échangeables est résumée par le Hessien de la fonction de profit restreint, évaluée au point $p - r^*, w$ et \bar{Z}^n , et après remplacement de la variation dr^* par son expression (21). Ainsi, dans le cas particulier de l'offre, on obtient :

$$(22) dy^{t,n} = \pi_{pp}^n \left(\sum_{N^*} \pi_{pp}^n \right)^{-1} d\bar{Y} + \left(\pi_{pw}^n - \pi_{pp}^n \left(\sum_{N^*} \pi_{pp}^n \right)^{-1} \sum_{N^*} \pi_{pw}^n \right) dw + \left(\pi_{pZ}^n - \pi_{pp}^n \left(\sum_{N^*} \pi_{pp}^n \right)^{-1} \sum_{N^*} \pi_{pZ}^n \right) d\bar{Z}^n$$

On note, en particulier, que l'offre du produit ne dépend pas de son prix dans la mesure où toute variation de ce dernier est intégralement transmise au prix d'équilibre du marché des quotas⁴. On démontre ainsi le résultat établi empiriquement par Burton (1989) sur la base de simulations : un changement du prix du produit n'a aucun effet sur les différentes variables

endogènes, à l'exception du prix d'équilibre de marché des quotas qui augmente du même montant.

iv) introduction d'un siphon sur les quantités échangées

Un siphon est une taxe en nature prélevée sur les quantités échangées pour redistribution à des producteurs prioritaires et aux entrants dans la branche (Burrell, 1989 ; Swinbank et Peters, 1990). Nous examinons les conséquences de ce siphon - en termes de prix d'équilibre des quotas, de quantités échangées, et de surplus pour les offreurs et les demandeurs de quotas - dans le cas simplifié où les bénéficiaires des quantités siphonnées n'étaient pas des acheteurs potentiels et ne deviennent pas des offreurs potentiels. Nous considérons le cas où la charge financière du siphon est entièrement supportée par les seuls producteurs présents sur le marché des quotas, offreurs et demandeurs⁵. On note r^s le prix d'offre des quotas, $S(r^s)$ la fonction d'offre agrégée des quotas, r^d le prix de demande des quotas, et $D(r^d)$ la fonction de demande agrégée. Dans le marché sans siphon, la quantité Q^* est échangée au prix r^* . On introduit alors un siphon au taux $1 - \mu$. La nouvelle courbe d'offre qui détermine les quantités disponibles pour l'achat sur le marché se déduit de $S(r^s)$ par une homothétie de rapport μ , et est notée $S'(r^s) = \mu S(r^s)$. Les prix et quantités d'équilibre sur le marché des quotas sont alors déterminés par le système suivant :

$$(23a) \log D(r^{*d}) = \log \mu + \log S(r^{*s})$$

$$(23b) \log r^{*s} = \log \mu + \log r^{*d}$$

Par différentiation des équations (23a) and (23b) par rapport à μ , on obtient :

$$(24a) \partial \log D / \partial \log r^d \partial \log r^{*d} / \partial \log \mu = 1 + \partial \log S / \partial \log r^s \partial \log r^{*s} / \log \mu$$

$$(24b) \partial \log r^{*s} / \partial \log \mu = 1 + \partial \log r^{*d} / \partial \log \mu$$

En substituant (24b) dans (24a), et en résolvant pour $\partial \log r^{*d} / \partial \log \mu$ et $\partial \log r^{*s} / \partial \log \mu$, on a finalement :

$$(25a) \partial \log r^{*s} / \partial \log \mu = (1 + \partial \log D / \partial \log r^d) / (\partial \log D / \partial \log r^d - \partial \log S / \partial \log r^s)$$

$$(25b) \partial \log r^{*d} / \partial \log \mu = (1 + \partial \log S / \partial \log r^s) / (\partial \log D / \partial \log r^d - \partial \log S / \partial \log r^s)$$

L'équation (25a) montre que l'impact du siphon sur le prix d'offre des quotas à l'équilibre est indéterminé. Si la fonction de demande de quotas est inélastique (respectivement élastique), le prix sera supérieur (inférieur) au prix du marché sans siphon. Le cas limite est celui où l'élasticité prix de la demande de quotas est égale à -1, situation qui laisse inchangée le prix d'offre ($r^{*s} = r^*$). Le surplus des offreurs augmente, ne change pas ou diminue si l'élasticité de la

demande de quotas est supérieure, égale ou inférieure à -1. L'équation (25.b) montre que le prix de demande à l'équilibre du marché avec siphon est toujours supérieur au prix d'équilibre du marché sans siphon et que les acheteurs subissent donc une perte de surplus. Dans le cas particulier où l'élasticité de demande est égale à -1, la charge financière du siphon est totalement supportée par les acheteurs.

3. Application aux quotas laitiers en France

Le cadre théorique de la section précédente est appliqué à un échantillon de 1599 exploitations laitières françaises pour l'année 1991. L'application est basée sur l'estimation économétrique d'une fonction de coût restreint et la dérivation, à partir de cette fonction de coût, des fonctions de coût marginal de production de lait. Nous caractérisons alors le marché des quotas à l'équilibre en termes de prix, de quantités échangées et de variations de surplus des offreurs et des demandeurs. Nous étudions enfin les conséquences de l'introduction d'un siphon de 10 % sur les quantités échangées.

3.1. Données et modèle économétrique

Les données sont issues du Réseau d'Information Comptable Agricole (RICA). Les exploitations appartiennent aux Orientations Technico-Economiques (OTEX) 411 (exploitations laitières spécialisées) et 412, 431 et 432 (exploitations spécialisées en production laitière et en viande bovine).

Nous ne disposons pas d'informations détaillées sur les prix unitaires des consommations intermédiaires (aliments du bétail, produits vétérinaires, engrais, produits de traitement des cultures, ...). Seules les dépenses relatives à ces postes sont connues. Nous avons donc supposé, en première approximation, que les prix des consommations intermédiaires sont identiques pour les différentes exploitations, ce qui nous permet de spécifier une fonction de coût restreint qui ne dépend que des volumes produits (lait y_1 et autres productions y_2) et des niveaux des facteurs supposés fixes à court terme (capital d'exploitation et cheptel Z_1 , surface Z_2 et travail Z_3). Deux variables explicatives supplémentaires sont introduites, l'âge A du chef d'exploitation afin de prendre en compte les effets individuels (capital humain et expérience) et une dummy régionale D_k ($k = 1, \dots, 19$). Le résumé statistique des données utilisées est présenté dans le tableau 1.

(insérer tableau 1)

Burrell a analysé, sur la base d'un modèle probit, les facteurs qui influencent les probabilités d'achat-vente ou de location des quotas laitiers en Angleterre et au Pays de Galles⁶. Sa principale conclusion est que les probabilités d'achat-vente sont mieux expliquées sur la base des fonctions de coût marginal de long terme alors que les probabilités de location sont au moins

aussi bien expliqués à partir des fonctions de coût marginal restreint (Burrell, p. 106). En accord avec cette analyse, nous supposons donc qu'il est possible de définir un marché de location des quotas laitiers en utilisant les coûts marginaux restreints ou de court terme.

La forme paramétrique de la fonction de coût restreint est une fonction quadratique tronquée où ne sont conservés, parmi les termes du second ordre, que les coefficients croisés entre la production laitière et les autres variables explicatives, et les paramètres des autres productions et des effectifs au carré⁷. Le choix de la forme quadratique est motivé par des considérations pratiques dans la mesure où la fonction de coût marginal est, dans ce cas, linéaire par rapport au volume de lait produit et qu'il est donc possible de définir une expression analytique pour les fonctions d'offre nette de quotas des différents agriculteurs et pour la fonction de prix de location des quotas sur le marché. La fonction de coût restreint estimée est donc :

(26)

$$C^n(y^n, \bar{Z}^n, A^n, D) = a_o + \sum_{i=1}^2 a_i y_i^n + \sum_{j=1}^3 b_j \bar{Z}_j^n + c_A A^n + \sum_{k=1}^{19} d_k D_k + 0.5 \sum_i \sum_l a_{il} y_i^n y_l^n + 0.5 b_{11} \bar{Z}_1^n \bar{Z}_1^n + \sum_{h=1}^3 e_{1h} y_1 \bar{Z}_h^n + f_{1A} y_1 A^n + \sum_{m=1}^{18} g_{1m} y_1 D_m$$

Les paramètres estimés de la fonction de coût restreint (26), et les t de Student correspondants (après correction de l'hétéroscédasticité par la méthode de White, 1980) sont présentés dans le tableau 2. La fonction de coût restreint est croissante et convexe par rapport aux deux productions distinguées, décroissante et concave par rapport aux niveaux des facteurs supposés fixes à court terme. Les coefficients des dummy régionales et des termes croisés région-production laitière ne sont pas significatifs à 5 %. Cependant, l'hypothèse de nullité de tous les paramètres régionaux n'est pas acceptée pour un risque de première espèce de 5 % sur la base d'un test de Fisher. L'hypothèse de nullité des seuls coefficients associés aux termes croisés région-production laitière est également refusée, toujours pour un risque de première espèce de 5 %. Il y aura donc un effet régional sur le coût marginal.

(insérer tableau 2)

3.2. Résultats

Les paramètres estimés de la fonction de coût restreint (26) sont tout d'abord utilisés pour déterminer le prix de location des quotas, les quantités échangées et les gains de surplus des producteurs dans le cas d'un marché sans siphon. Deux modèles sont étudiés correspondant, i) au cas où l'agriculteur ne peut pas ajuster son capital d'exploitation, et en particulier les effectifs animaux, et ii) au cas où le producteur peut ajuster ce capital

d'exploitation. Nous examinons ensuite les conséquences d'un siphon sur les quantités échangées sur la base du modèle à capital d'exploitation variable.

i) premier modèle (marché sans siphon, capital d'exploitation fixe)

Nous supposons donc, dans un premier temps, qu'il n'est pas possible d'adapter le capital d'exploitation (bâtiments, matériels et effectifs). Nous raisonnons donc, en particulier, à effectif constant pour une exploitation donnée. Seules les consommations intermédiaires peuvent s'ajuster, et en particulier les aliments du bétail.

Le coût marginal de production laitière s'obtient par différenciation au premier ordre de la fonction de coût restreint par rapport au niveau de production laitière y_i , i.e.,

$$(27) \quad \mathcal{C}^n(y^n, \bar{Z}^n, A^n, D) / \partial y_i^n = a_1 + a_{11}y_1^n + a_{12}y_2^n + \sum_{h=1}^3 e_{1h} \bar{Z}_h^n + f_{1A} A^n + \sum_{m=1}^{18} g_{1m} D_m$$

Le niveau optimal de production laitière du producteur n est alors défini par l'équation suivante :

$$(28) \quad y_i^{t,n} = \left[\left(p^n - r^* - (a_1 + a_{12}y_2^n + \sum_{h=1}^3 e_{1h} \bar{Z}_h^n + f_{1A} A^n + \sum_{m=1}^{18} g_{1m} D_m) \right) / a_{11} \right] \quad \forall n \in N^+$$

$$= 0 \quad \forall n \in N^-$$

où p^n est le prix individualisé du lait⁸ et r^* le prix commun d'équilibre de location des quotas. Ce dernier est solution en r de l'équation :

$$(29) \quad \sum_{n=1}^N y_i^{t,n} = \sum_{n=1}^N \bar{y}_i^n = \bar{Y}_i$$

soit :

$$(30) \quad r^* = (1/N^+) \sum_{N^+} \left(p^n - (a_1 + a_{12}y_2^n + \sum_{h=1}^3 e_{1h} \bar{Z}_h^n + f_{1A} A^n + \sum_{m=1}^{18} g_{1m} D_m) \right) - (a_{11} \bar{Y}_1 / N^+)$$

Il a été nécessaire de limiter l'augmentation potentielle de la production laitière par animal de façon à ne pas obtenir, pour un petit nombre d'exploitations, des rendements laitiers par vache "irréalistes". L'augmentation potentielle est donc limitée à la résorption de l'inefficacité technique individuelle⁹. Le problème des producteurs qui cèdent l'intégralité de leur quota initial est résolu de manière itérative en utilisant la procédure suivante : i) calcul d'un premier équilibre pour l'ensemble des producteurs de l'échantillon, ii) exclusion des agriculteurs qui auraient une production "optimale" négative, iii) calcul d'un second équilibre sur le sous-échantillon des producteurs qui ont une production "optimale" positive, et iv) itération sur les étapes ii) et iii)

jusqu'à l'obtention d'un équilibre où tous les producteurs retenus produisent un niveau optimal positif.

Dans ce premier modèle, le prix moyen de location des quotas laitiers s'établit à 97,7 francs par hectolitre, c'est-à-dire 49 % du prix moyen de l'hectolitre de lait (199.0 francs) et 110,8 % du coût marginal moyen (88,2 francs) avant l'instauration du marché. La quantité moyenne échangée est, à ce prix, de 325 hectolitres par exploitation, ce qui représente environ 19 % de la production moyenne. L'augmentation du surplus des producteurs est, toujours en moyenne, de 3218 francs, c'est-à-dire 1,6 % du surplus initial. Ce pourcentage peut paraître modeste. Néanmoins, il faut souligner que le surplus calculé est un surplus de court terme qui rémunère tous les facteurs supposés fixes, capital, terre et travail. Il est clair que le gain serait proportionnellement plus important s'il était mesuré en pourcentage du surplus rémunérateur du seul travail agricole.

De manière générale, les régions du Grand Ouest, du Grand Est et du Nord achèteraient des quotas supplémentaires au détriment essentiellement des régions du Centre, du Massif Central et des Pyrénées. Il est difficile de dégager une opposition entre zones de plaine et de montagne dans la mesure où les bassins laitiers du Jura et des Alpes devraient augmenter leur production alors que le Massif Central et les Pyrénées devraient perdre des références. Le sens des mouvements prédits par le modèle présente de nombreuses similitudes avec la dynamique observée sur les cinq années 1979-83 qui ont précédé la mise en place de la politique de gestion de l'offre en production laitière. Enfin, le gain moyen de surplus par exploitation serait plus important dans le cas où la région est un offreur net de quotas que dans la situation où elle est un demandeur net.

Il est difficile, sur la base des paramètres estimés et des résultats du modèle de marché de location des quotas décrit ci-dessus, de dégager une image claire du profil "type" de l'acheteur ou du vendeur. Notons cependant que les producteurs les plus jeunes seraient plutôt en situation de céder une partie de leurs droits à produire. Un des objectifs de la restructuration administrative de ces dix dernières années, qui était de favoriser le groupe des jeunes agriculteurs en leur permettant d'accroître leurs références, ne serait donc pas atteint par le seul jeu du marché. La mise en place d'un siphon permettrait, toujours dans le cadre d'une gestion marchande des transferts, de remédier, en moins pour partie, à cet inconvénient (cf. infra).

La restriction du marché à l'échelle de la région limiterait les échanges et éviterait les risques éventuelles de délocalisations trop importantes de la production. Mais, elle aboutirait également à des gains de surplus plus modestes. On passerait ainsi d'un volume échangé de plus de 514 000 hectolitres à environ 412 000 hectolitres (-20 %) et d'une augmentation du surplus des producteurs de plus de 5,1 millions de francs à 3,2 millions de francs (-37 %). L'augmentation du surplus moyen par exploitation resterait cependant significative.

i) second modèle (marché sans siphon, capital d'exploitation variable)

Nous supposons maintenant qu'il y a adaptation possible du capital d'exploitation, et en particulier des effectifs. Dans ce cas, la fonction de coût marginal de production de lait s'écrit comme¹⁰ :

$$(30) \quad \partial \mathcal{C}^n(y^n, \bar{Z}^n, A^n, D) / \partial y_1^n = \partial \mathcal{C}^n(.) / \partial y_1^n \Big|_{z_i} + (\partial \mathcal{C}^n(.) / \partial Z_1^n) (\partial Z_1^n / \partial y_1^n)$$

$$= (a_1 + a_{11}y_1^n + a_{12}y_2^n + \sum_{h=1}^3 e_{1h}\bar{Z}_h^n + f_{1A}A^n + \sum_{m=1}^{18} g_{1m}D_m) - (b_1 + b_{11}\bar{Z}_1^n + e_{11}y_1^n)(e_{11} / b_{11})$$

L'équation (30) est ensuite utilisée afin de déterminer le niveau optimal de production laitière de l'agriculteur n et le prix d'équilibre de location des quotas laitiers est obtenue en égalisant la somme des offres de lait au quota global initial.

Dans le cas de ce second modèle, le prix moyen de location des quotas laitiers s'établit à 117,5 francs par hectolitre. La quantité moyenne échangée par exploitation est d'environ 724 hectolitres et le gain de surplus moyen est de l'ordre de 12690 francs, c'est-à-dire 6,4 % du surplus initial. Par rapport au premier modèle, la carte régionale des échanges n'est pas sensiblement modifiée, à l'exception des régions de l'Est qui sont maintenant en situation de demandeur net, mais pour de faibles quantités.

iii) troisième modèle (siphon de 10 %, capital d'exploitation variable)

Les conséquences liées à l'introduction d'un siphon de 10 % sur les quantités échangées sont analysées sur la base du second modèle. Les fonctions d'offre et de demande de quotas sur le marché sont estimées en générant, pour un prix du quota donné compris entre 80 Francs et 130 Francs par hectolitre et en utilisant un pas de 5, les offres et les demandes potentielles correspondantes. Ces quantités sont ensuite régressées sur les prix afin d'obtenir une estimation des fonctions d'offre et de demande de quotas au niveau agrégé. Les équations estimées sont les suivantes¹¹ :

$$(31) \quad \text{Log}S(r^s) = \underset{(1,75)}{-235,29} + \underset{(0,74)}{95,56} \text{Log}r^s - \underset{(0,08)}{9,38} (\text{Log}r^s)^2$$

$\bar{R}^2 = 0,999$; écarts-type entre parenthèses

$$(32) \quad \text{Log}S(r^d) = \underset{(3,33)}{-192,20} + \underset{(1,42)}{92,59} \text{Log}r^d - \underset{(0,15)}{10,66} (\text{Log}r^d)^2$$

$\bar{R}^2 = 0,996$; écarts-type entre parenthèses

Au prix d'équilibre du second modèle sans siphon (117,70 Francs par hectolitre), les fonctions d'offre et de demande de quotas sont très inélastiques. En ce point, l'élasticité d'offre

est égale à 6,10 et l'élasticité de demande à -8,99. L'élasticité d'offre décroît avec le prix d'offre et reste positive jusqu'à un prix de 162,66 Francs par hectolitre. L'élasticité de demande décroît en fonction du prix de demande et est négative pour un prix supérieur à 77,04 Francs par hectolitre. Ces ordres de grandeur suggèrent que la mise en oeuvre d'un siphon de 10 % ne devrait pas modifier substantiellement les prix d'offre et de demande (cf. équations (25a) et (25b)), mais que la quantité échangée sur le marché devrait diminuer dans une proportion nettement plus importante. Le prix d'offre à l'équilibre s'établit à 111,31 Francs par hectolitre (94,6 % du prix d'équilibre sans siphon) et le prix de demande à 123,67 Francs par hectolitre (105,1 % du prix d'équilibre sans siphon). A ces prix, la quantité offerte est égale à 0,771 million d'hectolitres (-30,7 % par rapport à la quantité offerte sans le siphon), la quantité siphonnée est égale à 77147 hectolitres et la quantité réellement achetée sur le marché à 0,694 million d'hectolitres. Le coût du siphon est égal à 1,24 francs par litre. Le surplus des offreurs diminue de 6214 francs par exploitation en moyenne ; celui des demandeurs de 8381 francs par exploitation en moyenne.

4. Conclusion

L'objectif principal de ce papier était de fournir un cadre cohérent d'analyse du comportement du producteur sous rationnement dans le cas où les droits à produire (cas d'un quota de production) ou les droits à utiliser (cas d'un rationnement sur un facteur) peuvent être librement échangés sur un marché. Nous avons montré comment la théorie de la dualité et le concept de prix virtuel associé à un netput contraint permettaient de définir un tel cadre, de formuler le comportement des producteurs et de caractériser le marché des droits.

Les domaines d'application de ce cadre théorique sont nombreux, non seulement en agriculture où les politiques de gestion de l'offre par le produit (lait et sucre dans l'Union Européenne ; lait, poulet, oeuf et tabac au Canada ; arachide et tabac aux Etats-Unis, ...) et par le facteur (gel des terres, quotas d'utilisation des engrais et des pesticides, ...) sont répandues, mais également dans d'autres secteurs (droits à polluer, quotas sidérurgiques, quotas de pêche, ...).

L'application a porté sur les quotas laitiers en France où la question de la gestion marchande des transferts se pose avec acuité. Une politique de quotas non échangeables empêche une allocation efficace des ressources en permettant à des producteurs à coût marginal élevé de continuer à produire. En ce sens, elle est contraire à la spécialisation et contrarie la réallocation de la production laitière des éleveurs et des régions à coût marginal élevé vers les producteurs et régions à coût marginal plus faible. Cette inefficacité serait annulée par la mise en oeuvre d'un marché libre des droits. Notre analyse ne doit cependant pas laisser l'impression que des quotas librement échangeables sont une politique de premier rang pour réduire les distorsions engendrées par les politiques agricoles. Les marchés des quotas alourdissent les charges

financières des acheteurs, créent une barrière à l'entrée (barrière qui peut être abaissée par la mise en oeuvre d'un siphon), et peuvent conduire à des délocalisations jugées trop importantes de la production (ce risque est néanmoins réduit si le marché est mis en oeuvre à une échelle régionale). Le financement de l'achat des licences, qui peuvent constituer un actif immatériel d'une valeur considérable, vient concurrencer celui des investissements productifs et exerce une pression sur les taux d'intérêt. De manière sans doute plus importante, les quotas, qu'ils soient échangeables ou non, renchérissent le coût de la matière première pour les industries d'aval (par le maintien du soutien du prix du produit à un niveau nettement supérieur au cours mondial de façon à limiter la baisse du revenu des producteurs) et réduisent la demande finale.

References bibliographiques

- Aigner, D. J., Lovell, C. A. K. and Schmidt, P. J. (1977). Formulation and Estimation of Stochastic Frontier Production Function Models. Journal of Econometrics, 6: 21-37.
- Alston, J. M. (1981). A Note on the Effects of Non-Transferable Quotas on Supply Functions. Review of Marketing and Agricultural Economics, 49: 186-196.
- Alston, J. M. (1992). Economics of Commodity Supply Controls. In T. Becker, R. Gray and A. Schmitz eds., Improving Agricultural Trade Performance under the GATT, Wissenschaftsverlag Vauk Kiel KG.
- Brown, R. S. and Christensen, L.R. (1981). Estimating Elasticities of Substitution in a Model of Partial Static Equilibrium : An Application to US Agriculture, 1947 to 1974. In Berndt and Field eds., Modelling and Measuring Natural Resource Substitution, Cambridge, MIT Press.
- Burrell, A. (1989). The Microeconomics of Quota Transfer. In A. Burrell ed., Milk Quotas in the European Community, CAB International, Wallingford, Oxon.
- Burton, M. P. (1989). Changes in Regional Distribution of Milk Production. In A. Burrell ed., Milk Quotas in the European Community, CAB International, Wallingford, Oxon.
- Deaton, A. and Muellbauer, J. (1980). Economics and Consumer Behavior, Cambridge, Cambridge University Press.
- Diewert, E. (1974). Applications of Duality Theory. In Intriligator and Kendrick eds., Frontiers of Quantitative Economics, North-Holland, Amsterdam.
- Fulginiti, L. and Perrin, R. (1993). The Theory and Measurement of Producer Response under Quotas. Review of Economics and Statistics, 75: 97-106.
- Guyomard, H. and Mahé, L.-P. (1989). Supply Behaviour with Production Quotas and Quasi-Fixed Factors. Mimeo INRA-ESR, Rennes.
- Guyomard, H. and Mahé, L.-P. (1993). Théorie de la production en présence de rationnements : l'exemple des quotas laitiers dans la CEE. Revue Economique, 44: 71-93.
- Harvey, D. (1984). Saleable Quotas, Compensation Policy and Reform of the CAP. In K. J. Thomson and R. M. Warren eds., Price and Market Policies in European Agriculture, Proceedings of the Sixth Symposium of the EAAE, Newcastle upon Tyne.
- Hazilla, M. And Kopp, J. R. (1986). Testing for Separable Functional Structure using Temporary Equilibrium Models. Journal of Econometrics, 33: 119-141.

Jondrow, J., Lovell, C. A. K., Materov, I. and Schmidt, P. (1982). On the Estimation of Technical Inefficiency in the Stochastic Frontier Production Model. Journal of Econometrics, 19: 233-238.

Kulatilaka, N. (1985). Tests on the Validity of Static Equilibrium Models. Journal of Econometrics, 28: 253-268.

Lau, L. J. (1976). A Characterization of the Normalized Restricted Profit Function. Journal of Economic Theory, 28: 131-163.

Neary, J. P. and Roberts, K. W. S. (1980). The Theory of Household Behavior under Rationing. European Economic Review, 13: 25-42.

Rothbarth, E. (1941). The Measurement of Change in Real Income under Conditions of Rationing. Review of Economics Studies, 8: 100-107.

Squires, D. (1994). Firm Behavior under Input Rationing. Journal of Econometrics, forthcoming.

Swinbank, A. and Peters, G. H. (1990). Who Pays a Tax in Kind ? Oxford Agrarian Studies, 18: 123-132.

White, H. (1980). A Heteroskedasticity-Consistent Covariance Matrix and a Direct Test for Heteroskedasticity. Econometrica, 48: 721-746.

Tableau 1. Résumé statistique des variables utilisées

Variabes	Moyenne	Ecart-type	Minimum	Maximum
Prix du lait (Francs par hectolitre)	199,0	21,8	182,1	224,0
Quantités				
Lait (hectolitres)	1677,4	953,0	7	7038
Autres productions (Francs)	201862,3	162357,6	-46140	1810578
Taille du troupeau (nombre d'animaux)	33,3	157,3	0,4	124,5
Travail (Unités de Travail Agricole (UTA))	1,58	0,55	0,32	5,0
Surface (hectares)	50,3	27,6	9	266,7
Age de l'exploitant (années)	42,6	10,1	31,8	71,0

Tableau 2. Paramètres estimés et t de Student correspondants¹²

Paramètre	Estimation	t de Student
a_0	- 62 894	0,70
a_1	39,19	0,32
a_2	0,28	18,97
b_1	- 47,93	2,27
b_2	- 2,07	2,69
b_3	- 53,10	1,74
a_A	- 100,13	0,79
a_{11}	$0,70 \cdot 10^{-2}$	2,39
a_{12}	$- 0,32 \cdot 10^{-4}$	2,95
a_{22}	$0,34 \cdot 10^{-6}$	14,58
b_{11}	0,24	13,04
e_{11}	$- 0,51 \cdot 10^{-1}$	1,71
e_{12}	$- 0,15 \cdot 10^{-2}$	2,23
e_{13}	$- 0,32 \cdot 10^{-1}$	1,31
f_{1A}	- 0,15	1,11

¹ Dans le cas où le prix du produit est le même pour toutes les firmes.

² Le résultat est immédiat dans le cas où le niveau optimal de production est nul, c'est-à-dire quand $n \in N^-$.

³ Pour un producteur qui acquiert des quotas, $q^{t,n} \geq 0$ et $y^{t,n} \geq \bar{y}^n$. On a donc :

$$\begin{aligned} \pi^n(p, w, \bar{Z}^n) &\geq \pi^n(p - r^*, w, \bar{Z}^n) + (p - (p - r^*)) \partial \pi^n(p - r^*, w, \bar{Z}^n) / \partial p \\ &= \pi^n(p - r^*, w, \bar{Z}^n) + r y^{t,n} (p - r^*, w, \bar{Z}^n) \\ &\geq \pi^n(p - r^*, w, \bar{Z}^n) + r \bar{y}^n \\ &= \pi^{t,n}(p, \bar{y}^n, w, \bar{Z}^n, r^*) \end{aligned}$$

⁴ Ce résultat s'applique également aux demandes dérivées des facteurs variables et aux prix duaux des inputs quasi-fixes.

⁵ D'autres modes de fonctionnement du siphon sont envisageables, en particulier celui d'un financement total par le contribuable.

⁶ A la différence du cas Français, il existe un marché officiel de vente-achat et de location des quotas laitiers au Royaume-Uni.

⁷ L'estimation d'une fonction de coût quadratique non tronquée donne des résultats similaires. Dans ce cas, de nombreux paramètres ne sont plus statistiquement différents de zéro en raison de la colinéarité entre les variables explicatives. De plus, la spécification tronquée n'est pas rejetée (pour un risque de première espèce de 5 %) quand elle est testée par rapport à la spécification complète.

⁸ La variabilité du prix du lait étant importante (cf. tableau 1), nous avons remplacé le prix commun p par le prix individualisé p^n .

⁹ En pratique, nous avons estimé une fonction de production laitière frontière stochastique (Aigner et al., 1977). Cette fonction de production est spécifiée comme une approximation quadratique tronquée et les paramètres sont estimés par les moindres carrés ordinaires corrigés (COLS). Une estimation de l'inefficacité individuelle est alors obtenue en utilisant les formules de Jondrow et al. (1982). Les résultats de ces estimations sont disponibles sur demande.

¹⁰ Le premier terme du membre de droite de (30) représente le coût marginal de production de lait, pour un niveau de capital d'exploitation donné. Le second terme du membre de droite de (30) représente la variation du coût liée à l'ajustement du capital d'exploitation (effectifs) en réponse à la variation de la quantité de lait produite. Ce second terme peut-être calculé sur la base des paramètres estimés de la fonction de coût restreint en utilisant le fait qu'il est possible de définir un

équilibre moins restreint à partir d'un équilibre plus restreint, et vice-versa). Plus précisément, nous avons :

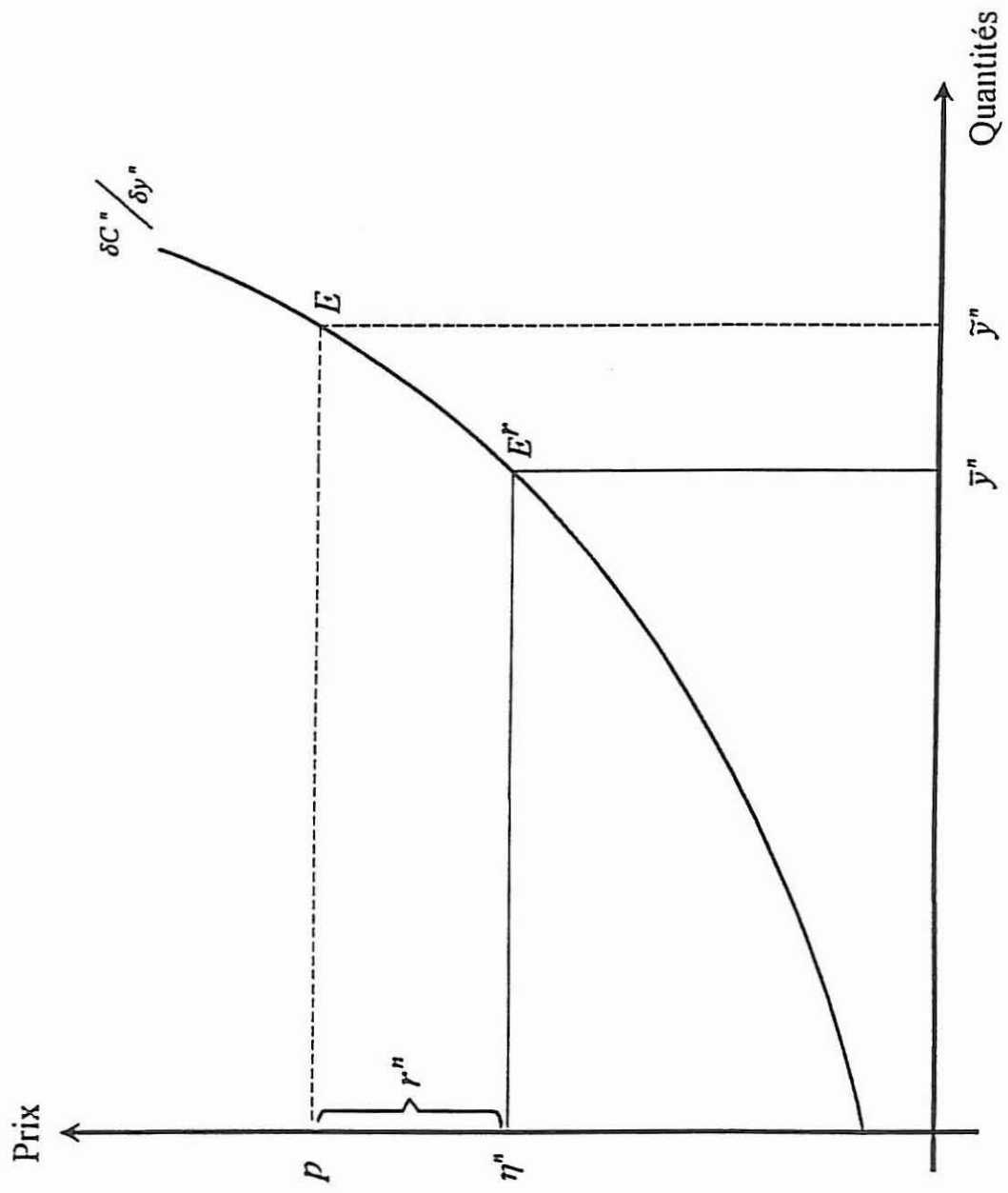
$$\partial C^n(y^n, \bar{Z}^n, A^n, D) / \partial Z_1^n = b_1 + b_{11} \bar{Z}_1^n + e_{11} y_1^n$$

$$\partial Z_1^n / \partial y_1^n = -(\partial^2 C^n / \partial Z_1^n \partial Z_1^n)^{-1} (\partial^2 C^n / \partial Z_1^n \partial y_1^n) = -(e_{11} / b_{11})$$

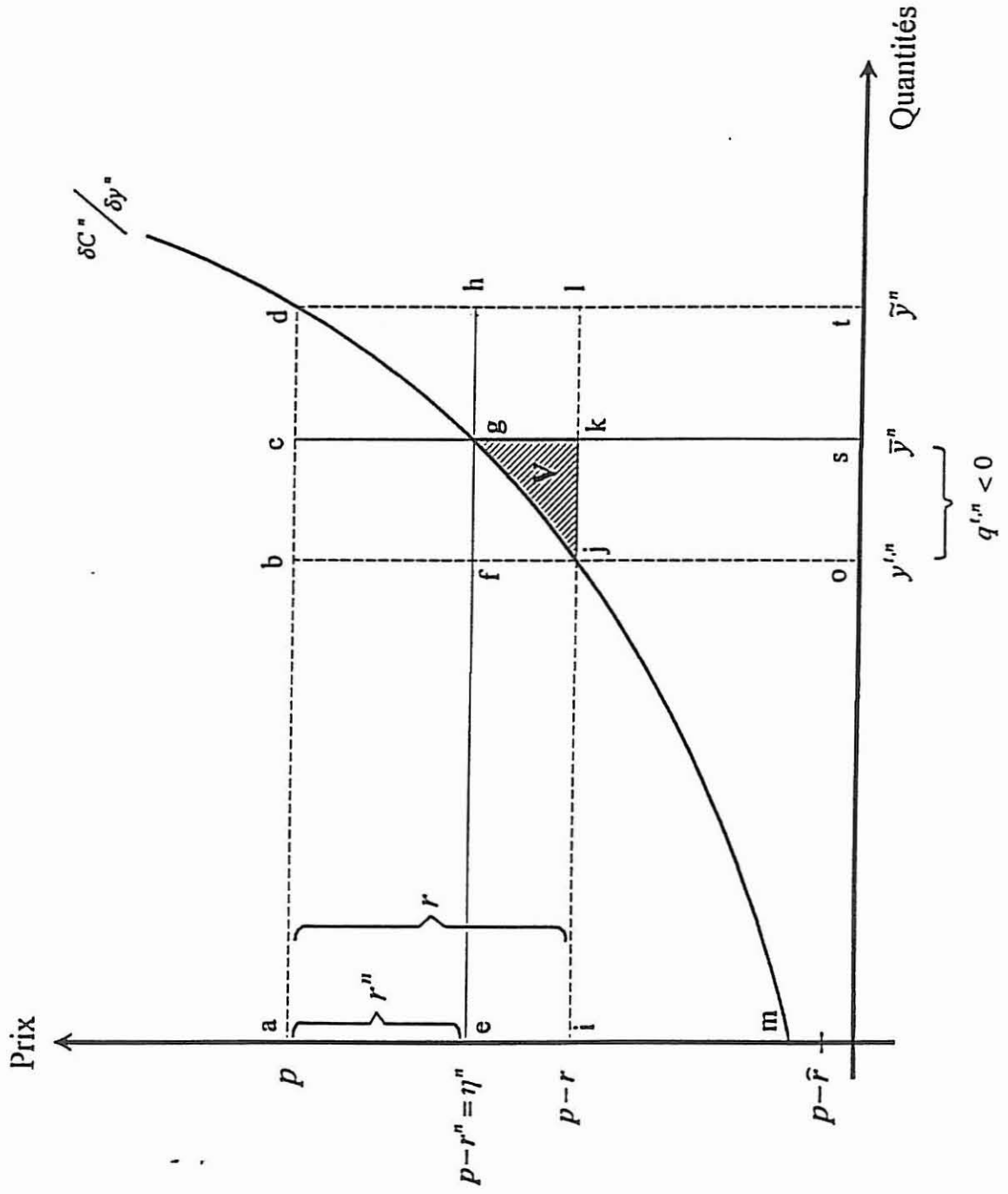
¹¹ La spécification Log-Log retenue n'est pas rejetée, pour un risque de première espèce de 5 %, contre la spécification plus générale Box-Cox.

¹² Les paramètres estimés relatifs aux variables dummy régionales ne sont pas, individuellement, significativement différents de zéro pour un risque de première espèce de 5 %. Afin de gagner de la place, ils ne sont pas présentés. Ils seront fournis sur demande.

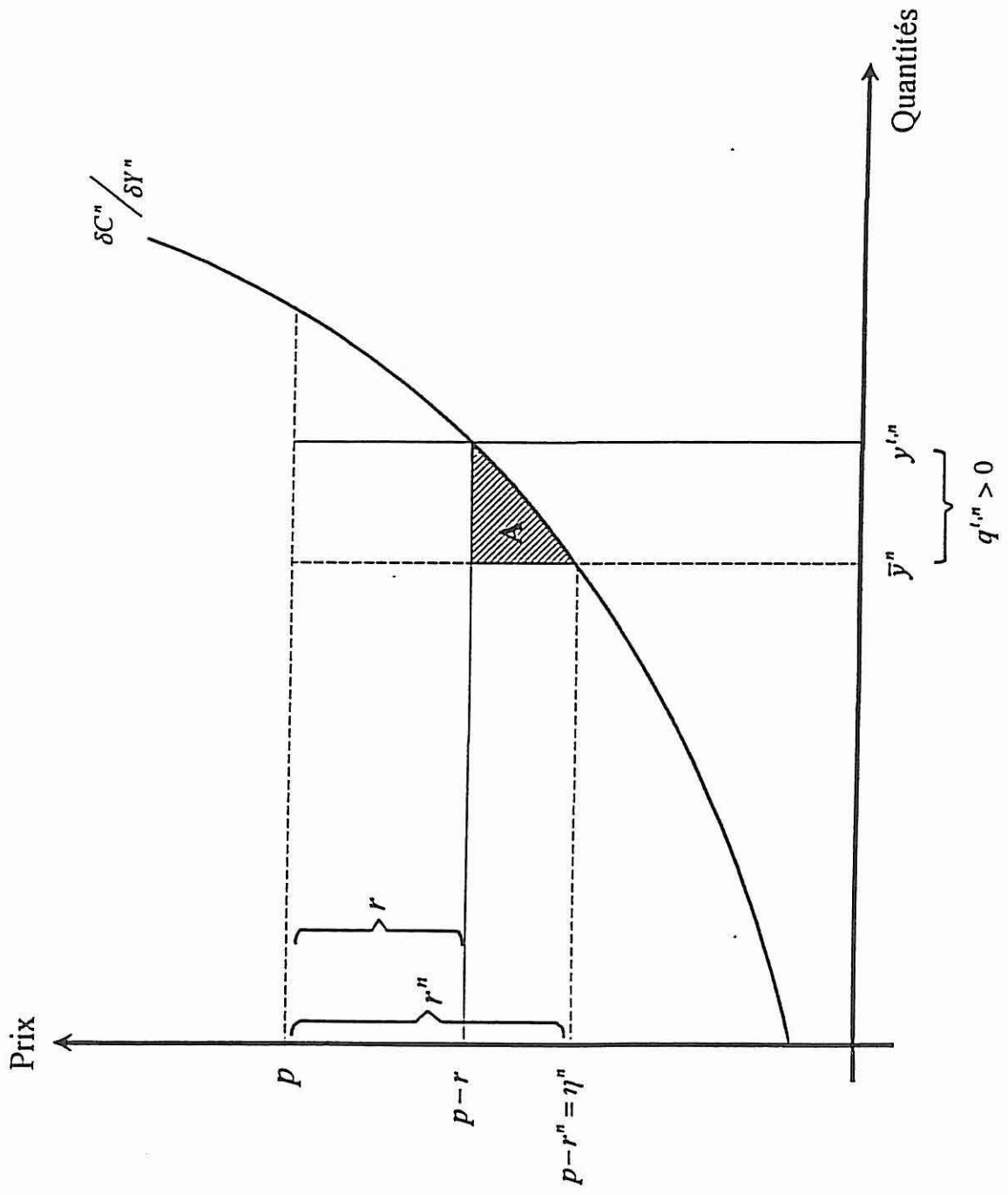
Graphique 1



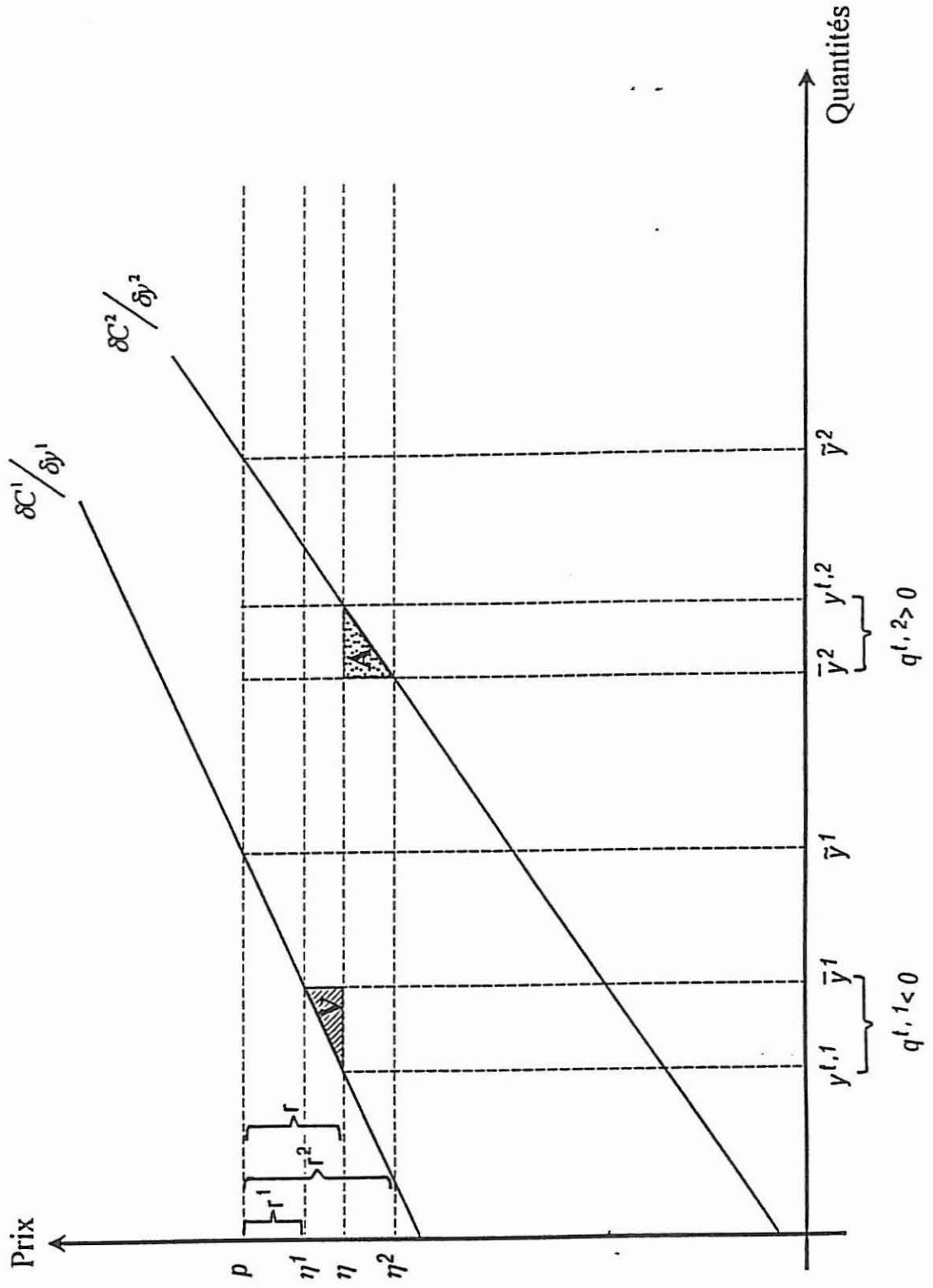
Graphique 2a



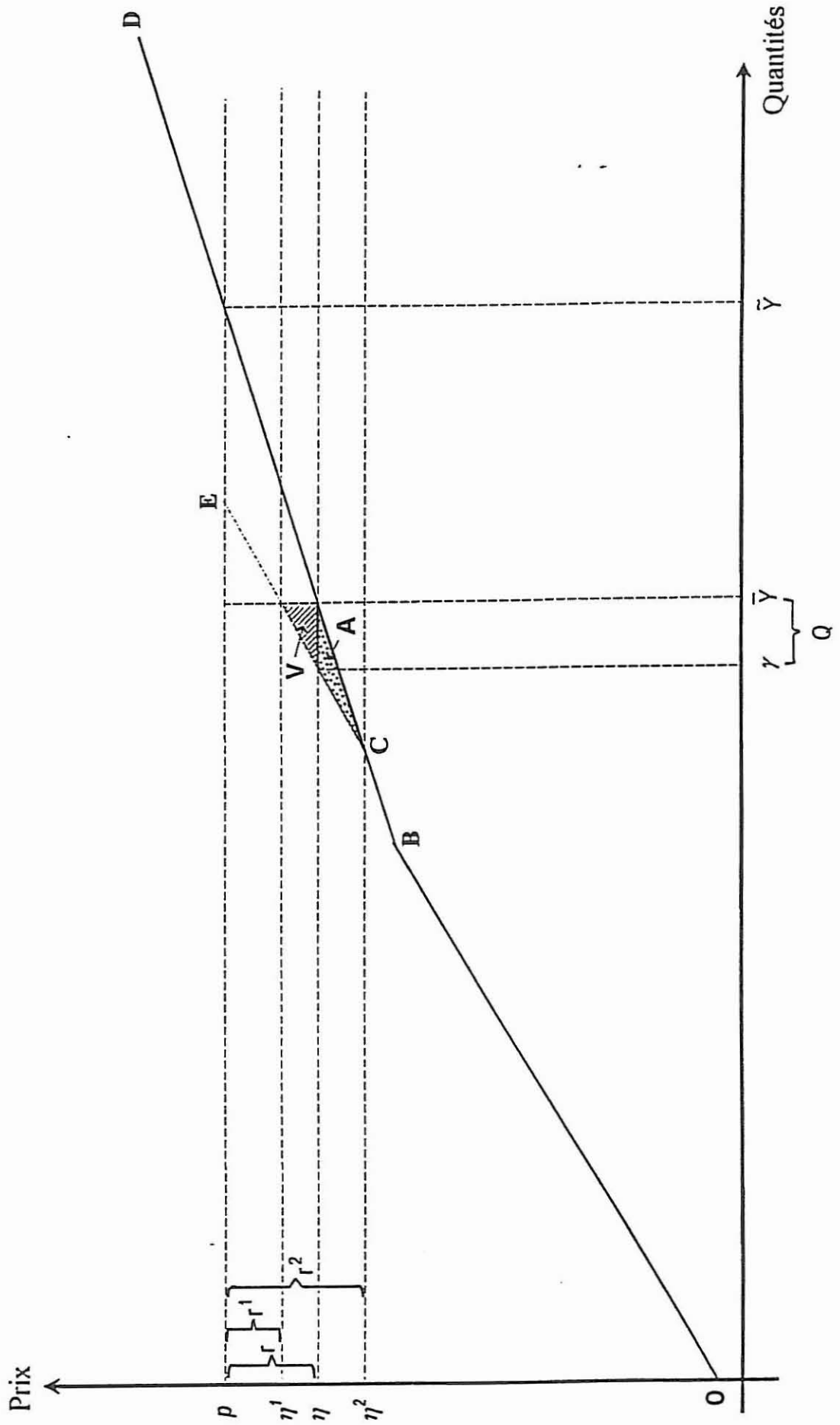
Graphique 2b



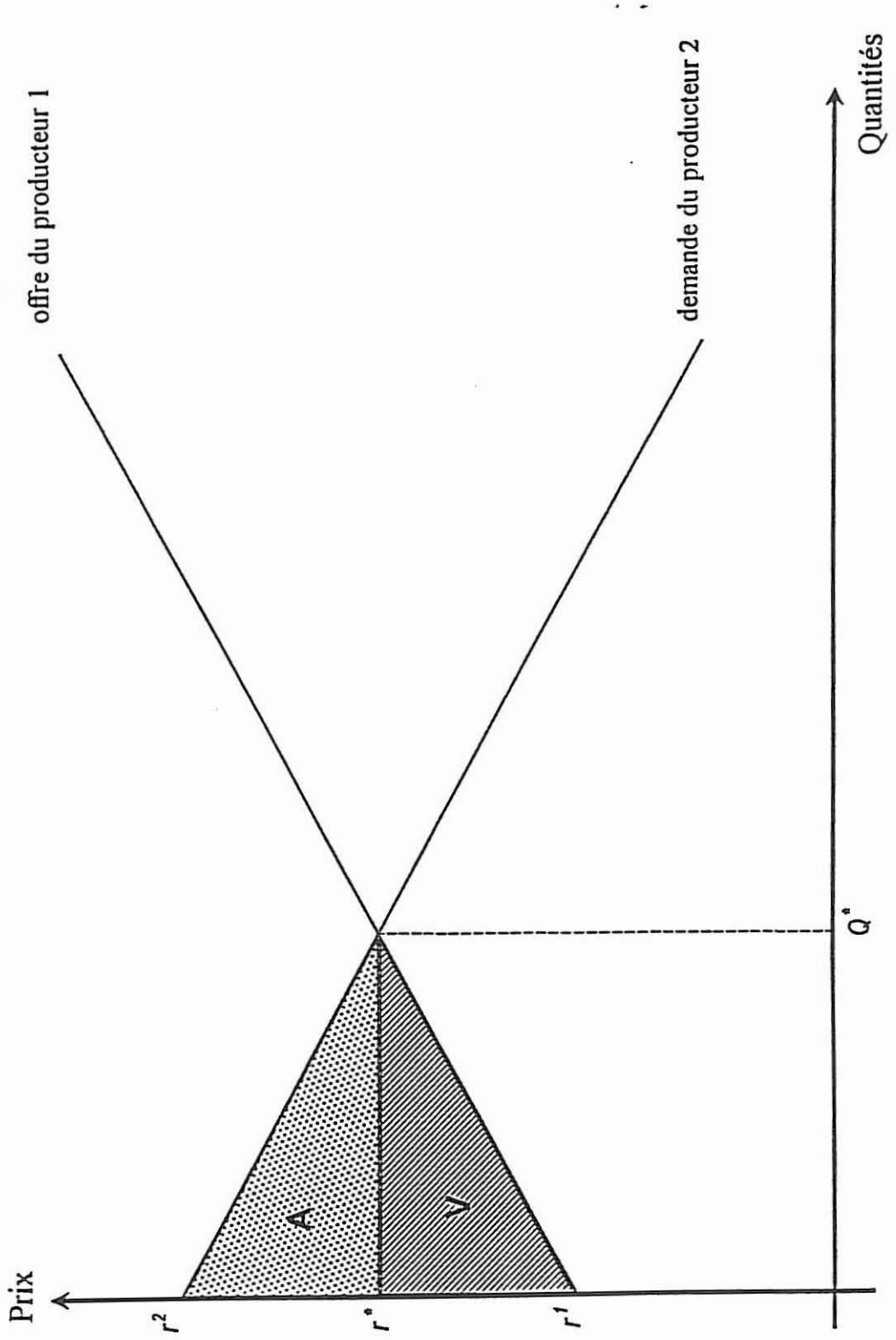
Graphique 3a



Graphique 3b



Graphique 4



DOCUMENTS DE TRAVAIL

Juillet 1994

- 90-01 L'IMPACT DE LA PROPOSITION AMERICAINE AU GATT SUR LES AGRICULTURES DE LA CEE ET DES USA. Hervé GUYOMARD, Louis-P. MAHE, Christophe TAVERA (1990).
- 90-02 AGRICULTURE IN THE GATT : A QUANTITATIVE ASSESSMENT OF THE US 1989 PROPOSAL. Hervé GUYOMARD, Louis-P. MAHE, Christophe TAVERA (1990).
- 90-03 EC-US AGRICULTURAL TRADE RELATIONS : DO POLITICAL COMPROMISES EXIST ? Louis-P. MAHE, Terry L. ROE (1990).
- 90-04 ANALYSE MICRO-ECONOMIQUE DE L'EXPLOITATION AGRICOLE. Catherine BENJAMIN (1990).
- 90-05 PSE, AMS AND THE CREDIT FOR SUPPLY MANAGEMENT POLICIES IN THE GATT NEGOTIATIONS (application to the EC case). Hervé GUYOMARD, Louis-P. MAHE (1990).
- 90-06 COMPLETING THE EUROPEAN INTERNAL MARKET AND INDIRECT TAX HARMONIZATION IN THE AGRICULTURAL SECTOR. Hervé GUYOMARD, Louis-P. MAHE (1990).
- 90-07 ALIMENTATION ANIMALE ET DYNAMIQUE DES PRIX DES MATIERES PREMIERES SUR LE MARCHE FRANCAIS. Yves DRONNE, Christophe TAVERA (1990).
- 91-01 ECONOMIC BEHAVIOUR OF AGRICULTURAL HOUSEHOLDS : IMPLICATIONS OF ASSUMING PERFECT SUBSTITUTABILITY BETWEEN LABOURS. Catherine BENJAMIN, Hervé GUYOMARD (1991).
- 91-02 LIMITATION DES IMPORTATIONS EUROPEENNES DE SUBSTITUTS DES CEREALES : IMPACT BUDGETAIRE ET DE BIEN-ETRE ECONOMIQUE. Chantal LE MOUËL (1991).
- 91-03 L'EVOLUTION DE LA POLITIQUE AGRICOLE COMMUNE ET SON IMPACT SUR LES PRODUCTIONS ET REGIONS AGRICOLES FRANCAISES. Hervé GUYOMARD, Yves LEON (1991).
- 91-04 PUBLIC INPUTS, ALLOCATABLE FIXED FACTORS AND THE THEORY OF THE MULTIPRODUCT FIRM : A CLARIFICATION. Hervé GUYOMARD (1991).
- 91-05 LA REFORME DE LA PAC : Une révolution ou un grand pas dans la bonne direction ? Hervé GUYOMARD, Louis-P. MAHE (1991).
- 92-01 LA POLITIQUE AGRICOLE COMMUNE DANS L'ETAU DE L'URUGUAY ROUND. Hervé GUYOMARD, Louis-P. MAHE (1991).
- 92-02 TRADE COMPROMISES BETWEEN THE EC AND THE US : An Interest Group - Game Theory Approach. Martin JOHNSON, Louis-P. MAHE, Terry L. ROE (1992).
- 92-03 LE PROJET Mac SHARRY : facteurs de sensibilité du débouché céréaliier communautaire. Hervé GUYOMARD, Louis-P. MAHE (1992).
- 92-04 JOINT DECISION IN LABOUR SUPPLY AND DEMAND BEHAVIOUR : AN ANALYSIS OF FRENCH AGRICULTURAL HOUSEHOLDS. Catherine BENJAMIN, Hervé GUYOMARD (1992).
- 92-05 MODELE DE TRANSMISSION DES PRIX GARANTIS DE CEREALES DANS LA COMMUNAUTÉ ECONOMIQUE EUROPENNE : DEVELOPPEMENTS THEORIQUES ET APPLICATION A LA FRANCE. Yves SURRY (1992).

- 92-06 IMPORT TARIFFS, DOMESTIC DISTORTIONS AND "MARKET LINKAGES". Chantal LE MOUËL (1992).
- 93-01 CONSEQUENCES DE LA REFORME DE LA PAC SUR L'AGRICULTURE BRETONNE. Anne-Marie PELHERBE (1992).
- 93-02 LA REFORME DE LA PAC ET LES NEGOCIATIONS DU GATT - QUELLE COMPATIBILITE ? Hervé GUYOMARD, Louis-P. MAHE (juin 1992).
- 93-03 THE EC AND US AGRICULTURAL TRADE CONFLICT AND THE GATT ROUND : PETTY MULTILATERALISM ? Hervé GUYOMARD, Louis-P. MAHE, Terry L. ROE (1993).
- 93-04 DECISIONS DE TRAVAIL DES MENAGES AGRICOLES FRANCAIS. Catherine BENJAMIN, Alessandro CORSI, Hervé GUYOMARD (1993).
- 93-05 PSE AND DISTORTING AGGREGATE MEASURE OF SUPPORT IN THE CONTEXT OF PRODUCTION QUOTAS. Hervé GUYOMARD, Louis-P. MAHE (1993).
- 93-06 IS A PRODUCTION QUOTA PARETO SUPERIOR TO PRICE SUPPORT ONLY ? Hervé GUYOMARD, Louis-P. MAHE (1993).
- 93-07 PRODUCER BEHAVIOUR UNDER RATIONING WITH TRADABLE RIGHTS. Hervé GUYOMARD, Louis-P. MAHE (1993).
- 93-08 CALCUL DES ELASTICITES PRIX ET REVENU SOUS HYPOTHESE DE BUDGETISATION PAR ETAPES : une méthode approchée. Alain CARPENTIER, Hervé GUYOMARD (1993).
- 94-01 LA REFORME DE LA PAC ET LES NEGOCIATIONS DU GATT. Perspectives pour l'agriculture française et communautaire. Hervé GUYOMARD, Louis-P. MAHE (1993).
- 94-02 L'OFFRE DE TRAVAIL DES FEMMES. Application à l'agriculture française. Catherine BENJAMIN, Hervé GUYOMARD et Michel SOLLOGOUB (1994).
- 94-03 LA NOUVELLE INSTRUMENTATION DE LA POLITIQUE AGRICOLE COMMUNE. Hervé GUYOMARD et Louis-P. MAHE (1994).
- 94-04 A NOTE ON THE ESTIMATION OF PRICE FUNCTIONS. Ludo PEETERS et Yves SURRY (1994).
- 94-05 A MICRO-ECONOMETRIC ANALYSIS OF MILK QUOTA TRANSFER: APPLICATION TO FRANCE. Xavier DELACHE, Hervé GUYOMARD, Louis-P. MAHE, Xavier IRZ (1994).
- 94-06 ANALYSE MICRO-ECONOMIQUE D'UN MARCHÉ DES DROITS A PRODUIRE : APPLICATION AUX QUOTAS LAITIERS EN FRANCE. Xavier DELACHE, Catherine GOUDOUNECHE, Hervé GUYOMARD, Louis-P. MAHE, Xavier IRZ. (1994).

