



**HAL**  
open science

## De la clepsydre animée à l'horloge mécanique à automates, entre Antiquité et Moyen Âge

Vincent Deluz

► **To cite this version:**

Vincent Deluz. De la clepsydre animée à l'horloge mécanique à automates, entre Antiquité et Moyen Âge. Autour des machines de Vitruve. L'ingénierie romaine: textes, archéologie et restitution., Sophie Madeleine, Philippe Fleury et Karim Saamour, Jun 2015, Caen, France. 243 p. hal-01589249

**HAL Id: hal-01589249**

**<https://hal.science/hal-01589249>**

Submitted on 18 Sep 2017

**HAL** is a multi-disciplinary open access archive for the deposit and dissemination of scientific research documents, whether they are published or not. The documents may come from teaching and research institutions in France or abroad, or from public or private research centers.

L'archive ouverte pluridisciplinaire **HAL**, est destinée au dépôt et à la diffusion de documents scientifiques de niveau recherche, publiés ou non, émanant des établissements d'enseignement et de recherche français ou étrangers, des laboratoires publics ou privés.



Distributed under a Creative Commons Attribution - NonCommercial - ShareAlike 4.0 International License

# DE LA CLEPSYDRE ANIMÉE À L'HORLOGE MÉCANIQUE À AUTOMATES, ENTRE ANTIQUITÉ ET MOYEN ÂGE

## Introduction

Les automates sont des objets techniques merveilleux qui ont suscité autant l'admiration que l'étonnement ou la crainte, et ce à toutes époques. Jouet, curiosité physique ou mécanique, objet d'utilité quotidienne, service de table ou encore indicateur horaire, l'automate est difficile à définir et à classer<sup>1</sup>. Ce type d'objet est mentionné dans les sources narratives et normatives, décrit et représenté dans la littérature technique, et quelques spécimens nous sont parvenus. Les lieux de conception et de fabrication des automates se déplacent au fil du temps, et la transmission des connaissances mécaniques et techniques essentielles à leur fabrication est difficile à retracer. Les formes changent, les procédés techniques servant à produire l'énergie nécessaire à leurs mouvements évoluent, le support de leur programmation se perfectionne, leur fonction change aussi<sup>2</sup>. Un faisceau exploitable de sources documentaires et matérielles permet néanmoins l'étude d'un type d'automate en particulier. C'est pourquoi je concentrerai mon attention uniquement sur les figures anthropomorphes et zoomorphes automatiques directement reliées au fonctionnement des horloges à eau antiques et à celui des horloges mécaniques médiévales.

Les automates, les clepsydres et les horloges mécaniques médiévales peuvent sembler à première vue éloignés des créations mécaniques de Vitruve, or il n'en est rien. En effet Vitruve, dans ses livres IX et X du *De Architectura*, évoque quelques

- 
1. Il existe peu de monographies s'intéressant uniquement à la question des automates. Pour une histoire totale mais à revoir, voir Chapuis & Gélis 1928. Pour l'Antiquité, se référer à la bibliographie mise à jour dans Ambrosetti 2010; pour le Moyen Âge, se référer à Truitt 2015. En ce qui concerne la définition épineuse de l'automate, je renvoie aux différents ouvrages cités ci-dessus qui n'en définissent pas les mêmes contours. Au Moyen Âge, il n'y a pas de mot pour les désigner, ni en latin ni en ancien français. Dans la sphère arabe, le terme *hiyal* se réfère à n'importe quelle machine, du simple jouet à la machine de guerre (D.R. Hill, « hiyal », in Bearman 2007, 371-374.) Quant au grec, il faudrait mener encore une enquête sur l'origine exacte et la signification du terme *automata*, les propositions apportées par N. Ambrosetti étant insatisfaisantes.
  2. Pour une étude sur l'évolution des systèmes de programmations des automates de l'Antiquité à la Renaissance, voir Ambrosetti 2010.

engins amusants antiques et présente au livre IX, chapitre 8 deux horloges à eau animées d'automates qui seraient des créations de son prédécesseur Ctésibius<sup>3</sup>.

À la fin du Moyen Âge, vers 1300, c'est un autre type d'horloge qui sera inventée en Europe, que l'on nomme aujourd'hui communément « horloge mécanique ». Certaines de ces horloges seront également animées par des jeux d'automates, dépassant ainsi leur fonction première d'indicateur de temps. L'histoire de la mesure du temps et l'histoire des automates semblent ainsi liées par la conception et l'utilisation des horloges à rouages et ce depuis l'Antiquité. La question centrale est bien entendu celle de la contextualisation de ces différentes inventions, à travers des témoignages épars et incomplets qui appartiennent à des sociétés séparées dans l'espace et le temps, pour aborder une histoire des horloges à automates sur la longue durée.

Avec pour seule prétention celle de contribuer humblement à ce projet, cet article retracera l'histoire de certaines de ces horloges animées et présentera quelques-unes des sources antiques et médiévales permettant de mieux les connaître. Prenant comme point de départ le témoignage de Vitruve, je démontre que, dans l'histoire complexe de la transmission des idées et des savoirs techniques, il est concevable que les automates se trouvant sur les horloges mécaniques européennes du XIV<sup>e</sup> siècle soient de lointains descendants des automates des clepsydras antiques, et que la réception de Vitruve au Moyen Âge n'est certainement pas étrangère à cette transmission.

## La clepsydre antique

Le terme « clepsydre », dont le sens commun est aujourd'hui « horloge à eau », provient du grec *klepsydra*, qui signifie littéralement « voleur d'eau ». L'invention de l'horloge à eau simple est communément placée en Égypte vers 1500 av. J.-C.<sup>4</sup>. Elle fait partie des nombreux instruments servant à mesurer le temps<sup>5</sup>. Il semblerait que l'origine du nom provienne des observations de phénomènes pneumatiques et hydrauliques qui étaient menées au VI<sup>e</sup> siècle av. J.-C., mais le terme servait alors avant tout à décrire des pipettes, tire-vin, ou de simples corps creux percés<sup>6</sup>. Le vocable clepsydre ne désigne donc pas toujours une horloge à eau dans les textes grecs ou latins. Pour ma part, j'emploierai le mot clepsydre comme synonyme d'horloge à eau, qu'elle soit simple ou complexe.

- 
3. De nombreux travaux portent sur le personnage de Ctésibius. Fils d'un barbier, selon la tradition, il vécut au III<sup>e</sup> siècle av. J.-C. et fit partie des mécaniciens les plus célèbres de l'école d'Alexandrie. Parmi d'innombrables inventions qui lui sont attribuées déjà durant l'Antiquité tardive, se trouvent des travaux portant sur la pneumatique et l'hydraulique qui l'auraient conduit à la création de clepsydras animées. Voir Gille 1980.
  4. Al-Hassan & Hill 1991, 55. Voir aussi Dohrn-van Rossum 1997, 22.
  5. Pour une histoire de la mesure du temps et des instruments de gnomonique associés, voir en priorité Dohrn-van Rossum 1997 et Landes 1987.
  6. Dohrn-van Rossum 1997, 22-23.

Les horloges à eau antiques dites « simples » étaient des récipients de forme conique remplis d'eau, à la base desquels un trou était percé, laissant s'écouler le liquide dans un temps mesuré précalculé. Le récipient pouvait être gradué, pour indiquer le temps écoulé. Ces objets nommés « clepsydres à écoulement »<sup>7</sup> sont différents des « clepsydres réceptrices d'eau », évolution technique des premières, qui mesuraient l'écoulement de l'eau au moyen de deux bassins au minimum. Le premier bassin, supérieur, dont le niveau d'eau était maintenu constant par un approvisionnement continu et un trop-plein, était muni d'un orifice par lequel le liquide s'écoulait à pression constante dans le second. Ce second bassin, cylindrique, se remplissant ainsi toujours avec un débit d'eau régulier, était gradué pour indiquer l'écoulement du temps. Cette pression constante permettait une plus grande précision dans la mesure de la durée de l'écoulement. Il était possible de modifier le débit du liquide en changeant l'ouverture de l'orifice au moyen de cales, au cours de l'année, pour rendre compte des heures inégales, changeantes de jour en jour<sup>8</sup>.

Les clepsydres ont été largement utilisées durant l'Antiquité<sup>9</sup> et bien au-delà. Elles ont l'avantage de pouvoir mesurer le temps quel que soit le climat et indépendamment de la lumière du jour, contrairement aux cadrans solaires. Les horloges à eau ont fait l'objet d'innovations, de progrès dans la mesure du temps, mais également de tentatives de rendre le décompte des heures plus amusant et ludique. Ainsi, à côté des clepsydres de conception relativement simple, on trouve à la fin de l'Antiquité des horloges à eau plus complexes, munies de rouages et d'engrenages, ainsi que d'un mécanisme d'indication horaire animé, sous forme d'aiguille, de sonnerie ou de figure automatique. Ce sont deux de ces clepsydres animées que nous présente Vitruve dans le livre IX de son *De Architectura*.

## Les horloges de Vitruve

Vitruve a organisé son traité d'architecture en trois parties essentielles : *aedificatio*, *gnomonice* et *machinatio*. Les livres I à VIII traitent en effet de l'édification des bâtiments, comprenant aussi des notions d'hydraulique. Le livre IX se consacre à la gnomonique, avant de laisser place au livre X, qui expose la mécanique et les machines<sup>10</sup>. Seule la seconde partie, le livre IX, m'intéressera ici<sup>11</sup>. La gnomonique étant la science

- 
7. Un autre système de clepsydre simple consiste en un récipient demi-sphérique léger, percé à sa base d'un trou calibré. Ce bol, déposé sur un bassin d'eau, se remplit d'eau à une vitesse mesurée jusqu'à ce qu'il coule. Son principe est donc le même, mais l'eau ne s'écoule pas du récipient, elle fait couler le récipient.
  8. Les heures inégales sont dues à la division du jour exact en douze segments horaires égaux. Les journées étant plus longues en été et plus courtes en hiver, les heures n'ont jamais la même durée au cours de l'année. À propos des heures inégales et du passage de celles-ci aux heures égales, voir Poulle 1999.
  9. Dohrn-van Rossum 1997, 23.
  10. À propos du livre X et de la mécanique de Vitruve, voir Fleury 1993.
  11. Pour les livres IX et X, je me référerai à l'édition des Belles Lettres. Voir Soubiran 1969 et Callebat & Fleury 1986.

du rapport étroit entre le mouvement des astres et la mesure du temps, le livre IX constitue un traité expliquant la théorie de la marche des instruments de mesure du temps, ainsi que leur fabrication. Vitruve classe et décrit des *horologia* – cadrans solaires et clepsydres – dans cette seconde partie du *De Architectura*.

Après un long préambule où Vitruve évoque quelques découvertes sublimes qu'ont faites ses prédécesseurs – Platon, Pythagore, Archimède, Archytas et Eratosthène –, il expose à son lectorat des considérations astronomiques et astrologiques. Il décrit le mouvement du soleil, de la lune et des cinq planètes – de Mercure à Saturne<sup>12</sup>. Cet exposé lui sert évidemment à introduire les notions de gnomonique. L'observation du soleil permet de déterminer la division du jour et de mesurer le temps en années; la lune en mois. L'horlogiographie en tant que telle est abordée dès le chapitre 7. Vitruve y expose d'abord les calculs mathématiques qui permettent de fabriquer un cadran solaire en fonction du méridien, puis il présente une liste de savants qui ont contribué à l'amélioration des systèmes de mesure du temps. Il s'arrête alors sur les horloges à eau de Ctésibius, sur lesquelles il s'étend dans le détail. Ne voulant pas s'octroyer le mérite de l'invention de la clepsydre, il attribue la paternité de cette horloge à Ctésibius :

Ces mêmes auteurs ont cherché aussi dans l'utilisation de l'eau un moyen de réaliser des horloges, et, en premier lieu, Ctésibius d'Alexandrie, qui découvrit aussi la puissance de l'air ordinaire et la pneumatique<sup>13</sup>.

La totalité du chapitre 8 est consacrée à ces clepsydres. Il en donne une description précise, expliquant au mieux les détails techniques de leur mouvement. Le *De Architectura* est la seule source qui nous donne une description détaillée de certaines inventions de Ctésibius, les *Commentaires* écrits par ce dernier ne nous étant jamais parvenus.

La première horloge à eau présentée par Vitruve fonctionne comme une clepsydre réceptrice d'eau. De l'eau s'écoule de manière « régulière » (*influens aequaliter*) dans un bassin par un orifice fait dans un morceau d'or. L'innovation tient dans l'ajout d'un flotteur que l'on place dans ce bassin, sur lequel est fixée une tige munie de dents en contact avec une roue dentée. Au fur et à mesure que le niveau d'eau s'élève, le flotteur monte, et avec lui la tige, qui entraîne la rotation de la roue dentée, et ainsi donne des « déplacements mesurés » (*versationes modicas*) (fig. 1). Un système d'engrenages permet alors, à partir du même moteur, de faire également se mouvoir des figurines (*mouentur sigilla*), tourner des bornes, projeter des petits cailloux, faire sonner des trompettes ou servir à d'autres accessoires que Vitruve n'évoque pas<sup>14</sup> (fig. 2).

12. Uranus, Neptune et Pluton ne sont pas connues de Vitruve ni de ses contemporains. Elles ne seront pas connues non plus au Moyen Âge. Il faudra attendre le XVIII<sup>e</sup> siècle pour la découverte d'Uranus, le XIX<sup>e</sup> siècle pour Neptune et le XX<sup>e</sup> siècle pour Pluton.

13. Vitr. 9, 8, 2: *Item sunt ex aqua conquistae ab eisdem scriptoribus horologiorum rationes, primumque a Ctésibio Alexandrino, qui et uim spiritus naturalis pneumaticasque res inuenit*. Vitruve fait de Ctésibius l'inventeur même de la clepsydre, alors qu'Athénée (4, 17, 174) l'attribue à Platon.

14. Vitr. 9, 8, 5: [...] *mouentur sigilla, uertuntur metae, calculi aut oua proiciuntur, bucinæ canunt, reliquaque parerga*.

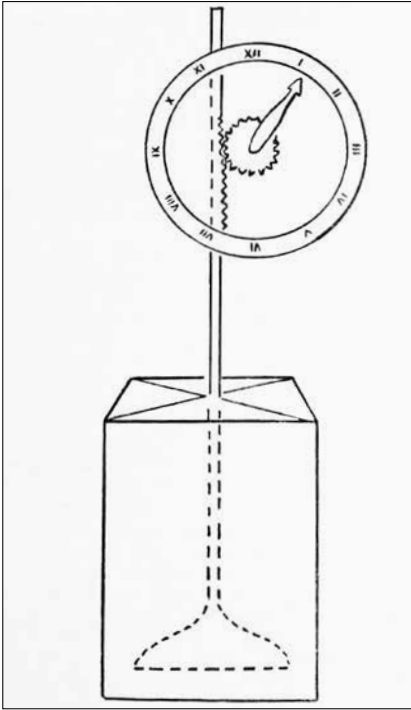


Fig. 1 - Schéma du fonctionnement de la première horloge à eau de Ctésibius avec indications horaires (H. Diels, *Antike Technik: sieben Vorträge*, Leipzig - Berlin, Teubner, 1924, p. 210, fig. 74)

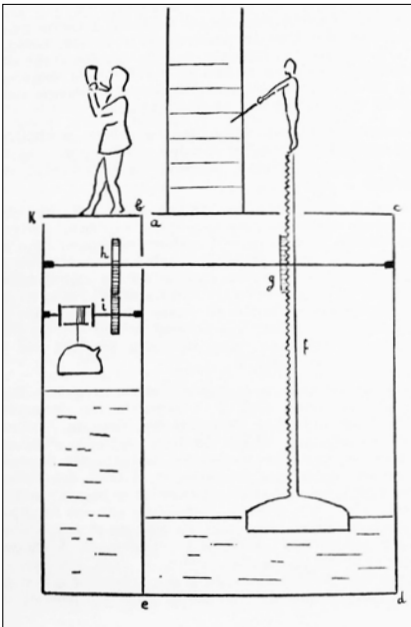


Fig. 2 - Schéma du fonctionnement de la première horloge à eau de Ctésibius avec jeux d'automates (J.D. Meerwaldt, *Mnemosyne*, série 9, vol. 49, 1921, fig. 4)

Vitruve décrit en particulier un second moyen pour indiquer les heures, au recours d'une figurine (9, 8, 6). La statuette remonte le long d'une colonne – probablement poussée par le même système de flotteur – et indique, une baguette à la main, l'heure préalablement tracée sur cette colonne<sup>15</sup>. Cette horloge est le premier exemple connu d'un automate lié directement au mouvement d'une horloge. L'automate a une fonction utile, il sert d'indicateur horaire, mais sa programmation et ses gestes restent simples. Il s'élève régulièrement au rythme de la montée de l'eau (fig. 2).

Dans la suite du même paragraphe, Vitruve précise que pour pallier au problème des heures inégales, changeantes au fil des jours et des mois, il existe deux solutions. La première consiste à régler le débit d'eau au moyen d'un système de cales, la seconde repose sur la conservation du même débit d'eau. Les changements d'heures sont tracés directement sur la colonne qu'il faut faire pivoter progressivement chaque jour pour maintenir la bonne mesure (9, 8, 7)<sup>16</sup>.

Le second système mécanique décrit par Vitruve est lié à une autre clepsydre qu'il nomme « anaphorique » (*anaphorica*)<sup>17</sup>. Il s'agit d'une horloge astronomique, munie au premier plan d'entrelacs métalliques fixes – qui figurent les heures – derrière lesquels tourne lentement un disque mobile reproduisant une projection stéréographique du ciel. Ce disque est fixé au bout d'un axe mobile sur lequel est enroulée une chaîne en bronze au bout de laquelle se trouvent d'un côté un flotteur et de l'autre un contrepoids, de poids identique au premier. Lorsque le flotteur remonte, il laisse le contrepoids entraîner l'axe qui fait alors tourner le disque sur lui-même en vingt-quatre heures (fig. 3).

La suite du texte contient à nouveau des développements précisant les aspects techniques de l'horloge anaphorique, notamment pour rendre compte des heures inégales du lever et du coucher du soleil. Vitruve y explique aussi d'autres systèmes réglant l'écoulement de l'eau. Je ne détaillerai pas les procédés mécaniques et techniques décrits par Vitruve, car ils dépassent le sujet de l'article et présentent des abstractions ou potentielles erreurs, discutées ailleurs dans le détail<sup>18</sup>.

15. Vous pouvez voir les photographies d'une reconstitution de cette horloge dans la contribution de K. Kotsanas dans ce même volume : « Musée des technologies des Grecs de l'Antiquité », p. 197-210.

16. Cependant, le maintien d'un débit d'eau constant toute l'année fera fonctionner les divers mécanismes automatiques de sonnerie à des heures régulières. Ce type de dispositif ne peut donc rendre compte des heures inégales qu'en utilisant le premier système de régulation du débit du liquide. Vitruve omet d'en parler. Voir à ce propos l'introduction de Soubiran 1969.

17. Vit. 9, 8, 8 : *Fiunt etiam alio genere horologia hiberna, quae anaphorica dicuntur* [...]. À propos de l'hapax *anaphorica*, il y a eu de nombreuses interprétations. La plus vraisemblable rapproche ce terme du grec *ἀναφορά*, qui signifie le « lever d'un astre ». Il s'agirait donc d'une horloge mesurant le mouvement des astres, d'une horloge astronomique. Voir à ce propos Soubiran 1969, 290.

18. De nombreux spécialistes ont débattu des explications mécaniques obscures que fournit Vitruve quant au fonctionnement de ces clepsydes. Tous sont d'accord pour dire que celui-ci ne maîtrisait pas le sujet qu'il expose et qu'il l'aborde de manière anecdotique. Le regard qu'il porte sur ces horloges à eau est celui d'une personne émerveillée par leur fonctionnement. Il n'en comprend pas les détails techniques qui régissent leurs réglages et leurs mouvements. Il détaille en effet uniquement les aspects extérieurs et les mécanismes qu'il a compris dans les grandes lignes. Voir à ce propos l'introduction

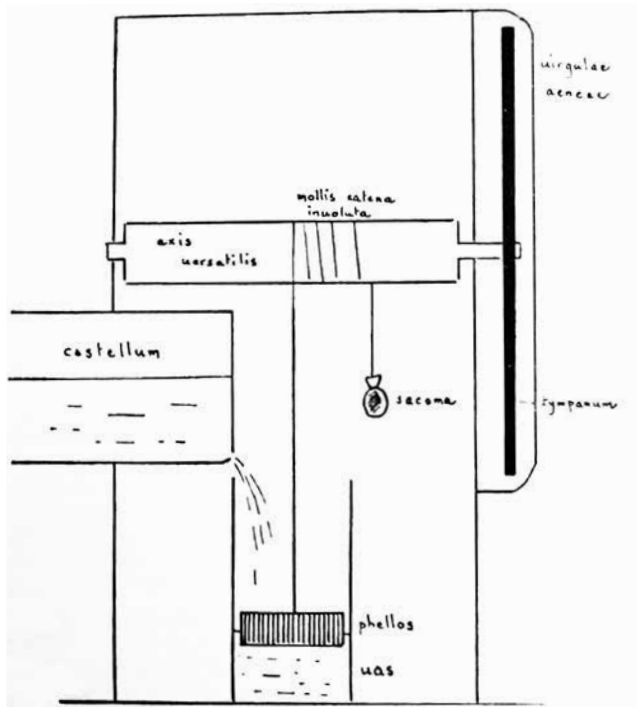


Fig. 3 – Schéma du fonctionnement de la seconde horloge à eau de Ctésibios : clepsydre anaphorique (Soubiran 1969, p. 296)

Avant de revenir aux clepsydes animées, je souhaite souligner l'intérêt évident que Vitruve porte aux automates. Dans le livre X, lorsqu'il détaille la pompe de Ctésibios, il fait un petit excursus :

Ce système, cependant, n'est pas la seule invention attribuée à Ctésibios : on peut en voir d'autres aussi, et de type divers, qui, à partir de ce flux liquide et par la poussée que détermine la pression d'air, produisent leurs effets pris à la nature : les merles, par exemple, que le mouvement de l'eau fait chanter, les ludions, les figurines qui à la fois boivent et se déplacent, et d'autres systèmes encore dont la fonction est de plaire à nos sens en charmant nos yeux et nos oreilles<sup>19</sup>. J'ai retenu, parmi ces inventions, celles que j'ai estimées particulièrement utiles et nécessaires, et j'ai cru devoir parler

---

et les commentaires de Soubiran 1969. Pour sa défense, Vitruve dit lui-même, dans la conclusion de ce livre, avoir exposé toutes ces choses en détail « le plus clairement qu'il a pu » (*apertissime potui*), ayant conscience que le sujet est difficile d'accès. Pourtant, même si on peut regretter les imprécisions et les nombreuses omissions sur la composition et le fonctionnement de ces horloges, le livre IX du *De Architectura* n'en reste pas moins une source importante pour l'histoire des horloges à automates.

19. Pour une vision d'ensemble des automates hydrauliques et des jeux de fontaines antiques à effets sonores, voir Amedick 2003.



[...] des horloges [...]. Quant aux autres inventions qui répondent, non pas à une nécessité, mais à une recherche d'amusement, ceux que passionne cette ingéniosité pourront les découvrir dans les *Commentaires* de Ctésibius lui-même (X, 7, 5)<sup>20</sup>.

Fidèle au principe qui sous-tend toute la rédaction du *De Architectura*, Vitruve nous rappelle qu'il a décidé de parler uniquement des inventions qui ont une utilité concrète, laissant de côté tout ce qu'il estime ne pas être nécessaire<sup>21</sup>. Les automates de Ctésibius, bien que passionnants, ne servent qu'à l'amusement des sens, ce sont des *deliciae* qui ne peuvent pas être exposées en détail dans le *De Architectura*. Pourtant, les horloges à eau font partie de cet ensemble d'inventions plaisantes et charmantes sans utilité apparente. Il le répète dans le livre IX, en préambule de la description des deux clepsydes :

De même, [Ctésibius] conçut des jets d'eau sous pression, des automates et toute sorte de « trucs » amusants, parmi lesquels figurent aussi des mécanismes d'horloges à eau<sup>22</sup>.

Ainsi, parmi tous ces gadgets amusants (*deliciarum genera*), seules les clepsydes animées (et l'orgue qu'il traite au livre X) sont jugées suffisamment utiles pour être présentées dans le détail. Ces horloges sont « à la pointe » de la technologie de l'époque et s'avèrent essentielles pour déterminer les heures quotidiennes, mais pourquoi décrire des horloges agrémentées de figurine et de sonnerie ? En soi, elles n'ont aucun usage concret. Vitruve aurait très bien pu choisir de présenter des horloges à eau plus simples, sans agrément, dont la seule fonction aurait été l'indication horaire. Il est probable qu'il ait eu un réel intérêt pour ces ingéniosités charmantes, comme le suggèrent les deux extraits tirés des livres IX et X, ci-dessus. Il ne pouvait pas, par contre, justifier un développement des procédés techniques de cette physique amusante dans son ouvrage sans aller contre la règle de nécessité qu'il s'était fixée. Exposer dans le détail les horloges à automates de Ctésibius était un moyen de contourner son principe et de pouvoir présenter des machines de distraction en lien avec une fonction horaire. Les erreurs et le manque de précision dans la description des horloges pourraient s'expliquer par le fait même que Vitruve les présente tel un spectateur qui ne comprend pas bien le fonctionnement technique, mais qui souhaite partager son émerveillement face à une si grande ingéniosité.

20. Vitruv. 10, 7, 4-5. Le passage entier est : *Neu tamen haec sola ratio Ctesibii fertur exquisita, sed etiam plures et uariis generibus ab eo liquore pressionibus coactae spiritus efferre ab natura mutatos effectus ostenduntur, uti merularum aquae motu uoces atque angubatae bibentiaque et eadem mouentia sigilla ceteraque quae delectationibus oculorum et aurium usu sensus eblandiantur. E quibus quae maxime utilia et necessaria iudicauit selegi, et in priore uolumine de horologiis, in hoc de expressionibus aquae dicendum putauit. Reliqua quae non sunt ad necessitatem sed ad deliciarum uoluntatem qui cupidiores erunt eius subtilitatis ex ipsius Ctesibii commentariis poterunt inuenire.*

21. Au sujet des buts auctoriaux poursuivis par Vitruve et cette constante de la nécessité de ses machines, voir Fleury 1994, 201 sq.

22. Vitruv. 9, 8, 4 : *Item aquarum expressiones automatopoetasque machinas multaque deliciarum genera, in his etiam horologiorum ex aqua comparationes explicuit.*

Il est regrettable qu'il n'ait pas pu parler des autres *deliciae* inutiles, de ces automates futiles réjouissant seulement les yeux et les oreilles. Bien heureusement, Ctésibius ne fut pas le seul auteur de l'Antiquité à avoir écrit sur les clepsydres et les automates. Après lui, Philon de Byzance, mécanicien grec du III<sup>e</sup> siècle av. J.-C., écrivit sur ces matières. Héron d'Alexandrie, au I<sup>er</sup> siècle apr. J.-C., rédigea également un traité sur les automates, qui nous est parvenu<sup>23</sup>.

Tous ces mécaniciens ont fait l'objet d'études par les spécialistes des sciences et des techniques de l'Antiquité, et si le sujet n'a certainement pas été traité de manière exhaustive, les automates et les clepsydres animées sont relativement bien connus pour cette période en comparaison avec ceux du Moyen Âge<sup>24</sup>. La littérature technique antique sur les automates et les clepsydres atteste que des horloges à eau animées furent en usage depuis le III<sup>e</sup> siècle et jusqu'à l'époque de Vitruve, même si les témoignages directs sont peu nombreux. À l'extrême fin de l'Antiquité et au début de la période suivante, il est difficile de rendre compte de la diffusion et de l'utilisation de ces clepsydres à automates en Occident et en Orient ; seul un nombre restreint de témoignages écrits indique qu'elles étaient toujours fabriquées.

## Clepsydres à automates en Occident durant le haut Moyen Âge

Dans l'Antiquité tardive et au début de la période suivante, la première attestation de la pérennité de l'utilisation des clepsydres animées est une lettre de la correspondance de la cour de Ravenne. La lettre en question, écrite par Cassiodore pour le compte de Théodoric, était adressée à Boèce. Elle mentionne plusieurs cadeaux diplomatiques offerts au roi burgonde Gondebaud en l'an 507. Parmi ceux-ci figure une horloge à eau munie d'automates. Certains mugissent, d'autres figurines jouent de la trompette, des serpents de bronze sifflent, de faux oiseaux gazouillent et de doux chants se font entendre<sup>25</sup>. Cassiodore précise qu'il peut voir ces horloges quotidiennement, mais que celles-ci émerveillent un personnage comme le roi des Burgondes, qui n'y est pas habitué. Gondebaud avait vu une horloge semblable lors d'un voyage à Rome et il aurait demandé à Théodoric de lui en envoyer une<sup>26</sup>. Ce document semble indiquer que les clepsydres avec agréments sonores n'étaient pas connues au début du VI<sup>e</sup> siècle dans le bassin lémanique. La technique de leur fabrication fut conservée dans la région de

23. Voir Drachmann 1948 ; Schmidt 1899-1914.

24. Voir note 1.

25. Cassiod., *Anim.* 45, 6 : *Metalla mugiunt, Diomedes in aere grauius bucinat, aeneus anguis insibilat, aues simulatae fritinniunt, et quae uocem propriam nesciunt habere, dulcedinem probantur emittere cantilena* (Cassiodori senatoris *Variae*, T. Mommsen, L. Traube (éd.), Berolini, apud Weidmannos, 1894).

26. Cassiod., *Anim.* 45, 6 : *Burgundionum itaque dominus a nobis magnopere postulavit, ut horologium, quod aquis sub modulo fluentibus temperatur et quod solis immensi comprehensa illuminatione distinguitur, cum magistris rerum ei transmittere deberemus : quatenus impetratis delectationibus perfrundo, quod nobis cottidianum, illis videatur esse miraculum. Merito siquidem respicere cupiunt, quod legatorum suorum relationibus obstupescunt.* Voir également Ambrosetti 2010, 125 et Dohrn-van Rossum 1997, 62.

Rome, ou alors la ville avait des contacts avec un centre qui en fabriquait encore. Quoi qu'il en soit, les techniques mises en œuvre pour égayer l'horloge décrite sont bien plus simples que celles mises en œuvre pour les clepsydres décrites par Vitruve. Les automates évoqués par la lettre de Cassiodore pourraient être uniquement « musicaux ». Il n'y est faite aucune mention de mouvement ou déplacement des figurines. Peut-être est-ce un indice d'une perte du savoir-faire mécanique à cette époque ? Il est probable pourtant que pour émettre les gazouillis, les mugissements, les sifflements et les autres sons, les principes physiques utilisés soient un héritage direct des innovations hydrauliques et pneumatiques décrites chez Vitruve (Ctésibius), Philon de Byzance ou Héron d'Alexandrie. La tradition de la physique amusante s'avère donc toujours attestable à cette époque dans les grands centres de l'ancien Empire romain. L'intérêt de Vitruve au I<sup>er</sup> siècle av. J.-C. pour les clepsydres témoigne d'une affection qui ne s'est pas arrêtée à la fin de la République.

Avant de rencontrer à nouveau une horloge à eau animée dans les sources occidentales, il faut pourtant attendre deux siècles après Cassiodore. Le Pape Paul I<sup>er</sup> envoie une « horloge nocturne » à Pépin le Bref<sup>27</sup>. Elle devait fonctionner sur le même système que les clepsydres hellénistiques. Toutefois, l'horloge à automates la plus impressionnante est celle que reçoit Charlemagne en 807, en cadeau diplomatique. Eginhard, son biographe, livre une description des présents apportés cette année-là à l'empereur par des envoyés du calife de Bagdad, Hâroun al-Rachîd :

Il y avait aussi parmi ces présents du roi de Perse de nombreux vêtements de soie d'un grand prix, des parfums, des aromates, et une horloge de bronze doré, construite avec un art admirable. Un mécanisme mù par l'eau marquait le cours des douze heures, et au moment où chaque heure s'accomplissait, un nombre égal de petites boules d'airain tombaient sur un timbre placé au-dessous et le faisaient tinter par leur chute. Il y avait encore douze cavaliers, qui, lorsque les douze heures étaient révolues, sortaient par douze fenêtres, en fermant derrière eux, dans le choc de leur sortie, ces fenêtres qui, auparavant, étaient ouvertes. On admirait encore beaucoup d'autres merveilles dans cette horloge, mais il serait trop long de les rapporter ici<sup>28</sup>.

Les automates mus à nouveau par l'écoulement de l'eau servant à faire fonctionner la clepsydre, décrits ici, laissent supposer une complexité mécanique plus grande que les deux précédents exemples. La sonnerie automatisée des heures se fait entendre au moyen de boules de bronze qui tombent sur un timbre. Ce système, absent des exemples occidentaux du VI<sup>e</sup> au VIII<sup>e</sup> siècle, était déjà mentionné par le

27. Dohrn-van Rossum 1997, 62.

28. [...] *necon et horologium ex auricalco arte mechanicam mirifice compositum, in quo duodecim horarum cursus ad clepsidram vertebatur, cum totidem aereis pilulis, quae ad completionem horarum decidebant et casu suo subiectum sibi cymbalum tinnire faciebant, additis in eodem eiusdem numeri equitibus, qui per duodecim fenestras completis horis exiebant et impulsu egressionis suae totidem fenestras, quae prius erant apertae, claudebant; necnon et alia multa erant in ipso horologio, quae nunc enumerare longum est.* La traduction est reprise dans Teulet 1840, 67. À noter qu'Eginhard connaissait le texte de Vitruve (voir *supra*) ; cela aurait-il pu influencer sa description de la clepsydre ?

texte de Vitruve. Cependant, le cortège des douze cavaliers se déplaçant sur l'horloge témoigne d'un haut degré de perfectionnement. Ainsi les seules horloges à eau animées d'automates attestées par des sources textuelles durant le haut Moyen Âge sont des objets d'importation, à chaque fois des cadeaux diplomatiques. Ces clepsydres étaient des biens extrêmement précieux et d'une technicité exceptionnelle. Au vu de l'émerveillement du roi burgonde et de la description détaillée qu'en a fait Eghinard, on peut supposer que dans les contrées occidentales, aucun ingénieur, aucun artisan ne fabriquait de telles merveilles. Les connaissances nécessaires en astronomie, mathématique, mécanique et orfèvrerie pour la confection de pareille horloge étaient-elles ignorées à cette époque ? Les sources à ce sujet font à nouveau défaut pour ce début de Moyen Âge. Cependant, ce qui est corroboré par les sources manuscrites arabes, c'est qu'une littérature technique de mécanique est florissante depuis le IX<sup>e</sup> siècle dans les contrées orientales.

### Les sources techniques arabes

D'importants travaux de technique et de mécanique sont entrepris dans le monde islamique au même moment. Les textes des mécaniciens grecs (Archimède, Philon de Byzance, Héron d'Alexandrie), traduits au IX<sup>e</sup> siècle en arabe, ont beaucoup contribué à leur essor. Dans un premier temps, faisant suite aux textes techniques hellénistiques, une première génération d'ingénieurs s'approprie les procédés mécaniques antiques. Puis, une nouvelle vague d'ingénieurs innovera à son tour. Un grand nombre de ces techniciens a laissé à la postérité des traités portant sur la mécanique ou sur *la science des procédés ingénieux*, comme elle est souvent appelée. Cette tradition commencée au IX<sup>e</sup> siècle restera forte dans le Proche-Orient jusqu'au XVI<sup>e</sup> siècle, bien que la période la plus productive soit les X<sup>e</sup>-XIII<sup>e</sup> siècles<sup>29</sup>.

Parmi les traités qui nous sont parvenus et qui nous intéressent directement, *Le livre des procédés ingénieux* des trois frères Banû-Mûsâ ouvre la voie au milieu du IX<sup>e</sup> siècle. *Le livre des secrets* d'al-Murâdî, au XI<sup>e</sup> siècle, représente une tradition mécanique d'al-Andalous qui sera en contact avec le monde occidental. *Le recueil de la théorie et de la pratique utile dans l'art des procédés ingénieux* d'Ibn al-Razzâz al-Jazarî, rédigé à la fin du XII<sup>e</sup> siècle, s'inspire directement de la science grecque et des travaux des Banû-Mûsâ. Il est considéré aujourd'hui comme « le Léonard de Vinci du monde islamique médiéval »<sup>30</sup>. Il a contribué, en effet, à innover dans beaucoup de champs de recherche en mécanique pratique, et a inventé de nombreuses machines fonctionnelles. Les automates et les clepsydres font partie de son domaine d'expertise. Après lui, on trouve encore un *Livre sur la science des horloges* d'as-Sâ'âtî, daté du XIII<sup>e</sup> siècle, dans lequel les clepsydres à automates sont aussi à l'honneur. Le dernier ouvrage de cet héritage technique est *Le livre des procédés nobles sur les instruments merveilleux* d'Ibn Ma'rûf (XVII<sup>e</sup> siècle).

29. Al-Hassan & Hill 1991 ; Djebbar 2013.

30. Caiozzo 2010, 46.

Tous ces travaux, et d'autres encore, décrivent des clepsydras animées d'automates<sup>31</sup>. Les ouvrages les plus anciens se consacrent presque exclusivement aux automates utilitaires. Dès le X<sup>e</sup> siècle se développe déjà toute une profession autour de leur réalisation. Les savants et les artisans avaient compris l'avantage pratique de ces instruments mécaniques qui pouvaient faciliter la vie des citoyens<sup>32</sup>. Les consommateurs de cette mécanique utile et ludique étaient évidemment issus de l'élite du pouvoir, de l'administration et des marchands, en raison de son coût élevé. Dans ce contexte, un grand nombre de clepsydras à automates a été imaginé et fabriqué dans la région du Proche-Orient, et de nombreuses innovations techniques ont également vu le jour.

Pour illustrer le degré de technicité qu'avait atteint la confection de clepsydras animées, en plein Moyen Âge, je prendrai pour exemple une seule invention attribuée au fameux Ibn al-Razzâz al-Jazarî, la clepsydra à l'éléphant (*fig. 4 et 5*).

Une reconstitution de cette horloge à eau se trouve exposée au Musée d'horlogerie du Locle en Suisse. Elle a été fabriquée par le British Horological Institute<sup>33</sup>. L'illustration est extraite d'un des témoins de la tradition manuscrite du traité d'al-Jazarî<sup>34</sup>. Cette horloge à eau fonctionne avec un grand bassin rempli d'eau – situé dans le corps de l'éléphant – à l'intérieur duquel est déposé un flotteur en forme de bol (a) percé d'un trou, qui se comporte comme une clepsydra réceptrice d'eau (*fig. 6*). Sur un bord du flotteur sont fixées, l'une à l'intérieur et l'autre à l'extérieur, des chaînes (b et c) qui sont attachées à différentes pièces mobiles à l'autre bout de la clepsydra. L'eau, s'engouffrant par le trou dans le flotteur, monte progressivement à l'intérieur de celui-ci, qui coule en une demi-heure. Lorsque le bol percé se retrouve plongé entièrement dans l'eau, il tend une première chaîne qui exerce une force suffisante pour faire basculer la tête d'un oiseau vers le bas, entraînant la chute d'une des billes préalablement insérées dans un conduit. Un arrêt empêche les autres billes de suivre le même chemin. La bille, en tombant dans la bouche du dragon, entraîne son basculement complet autour d'un axe. Il dépose alors la petite boule dans une coupe qui comptabilise les demi-heures écoulées. En basculant, la pièce mécanique du dragon tend la seconde chaîne, qui fait remonter le flotteur en vidant dans le même mouvement son contenu. Finalement le dragon, délesté de sa bille, remonte à sa place au moyen d'un contrepoids. D'après la description manuscrite, le personnage assis sur la tête de l'éléphant et celui se trouvant auprès de l'oiseau bougent leur bras toutes les demi-heures en même temps que le reste du mécanisme.

31. La liste que j'ai donnée n'est pas exhaustive. Il existe un nombre bien plus grand de ces traités. Pour en avoir un aperçu plus large, il faut se référer aux travaux de D.R. Hill : Al-Hassan & Hill 1991, 60 *sq.* et Hill 1998 ; une bonne synthèse se trouve aussi dans Caiozzo 2010. Pour une étude sur les clepsydras arabes, voir Hill 1981.

32. Caiozzo 2010.

33. Une autre reconstitution est proposée dans Sezgin 2011, 100-102.

34. Ms. Istanbul, Topkapı Sarayı, Ahmet III, 3472. Le traité d'al-Jazarî a été édité et traduit en anglais : voir Hill 1974.



Fig. 4 – Reconstitution de la clepsydre à l'éléphant d'al-Jazarî (Musée d'horlogerie du Locle, Suisse; cliché J.-P. Willa)



Fig. 5 – Clepsydre à l'éléphant (al-Jazarî, al-Gami, ms. Istanbul, Topkapi Sarayi, Ahmet III, 3472, p. 90; illustration extraite de Sezgin 2011, p. 101)

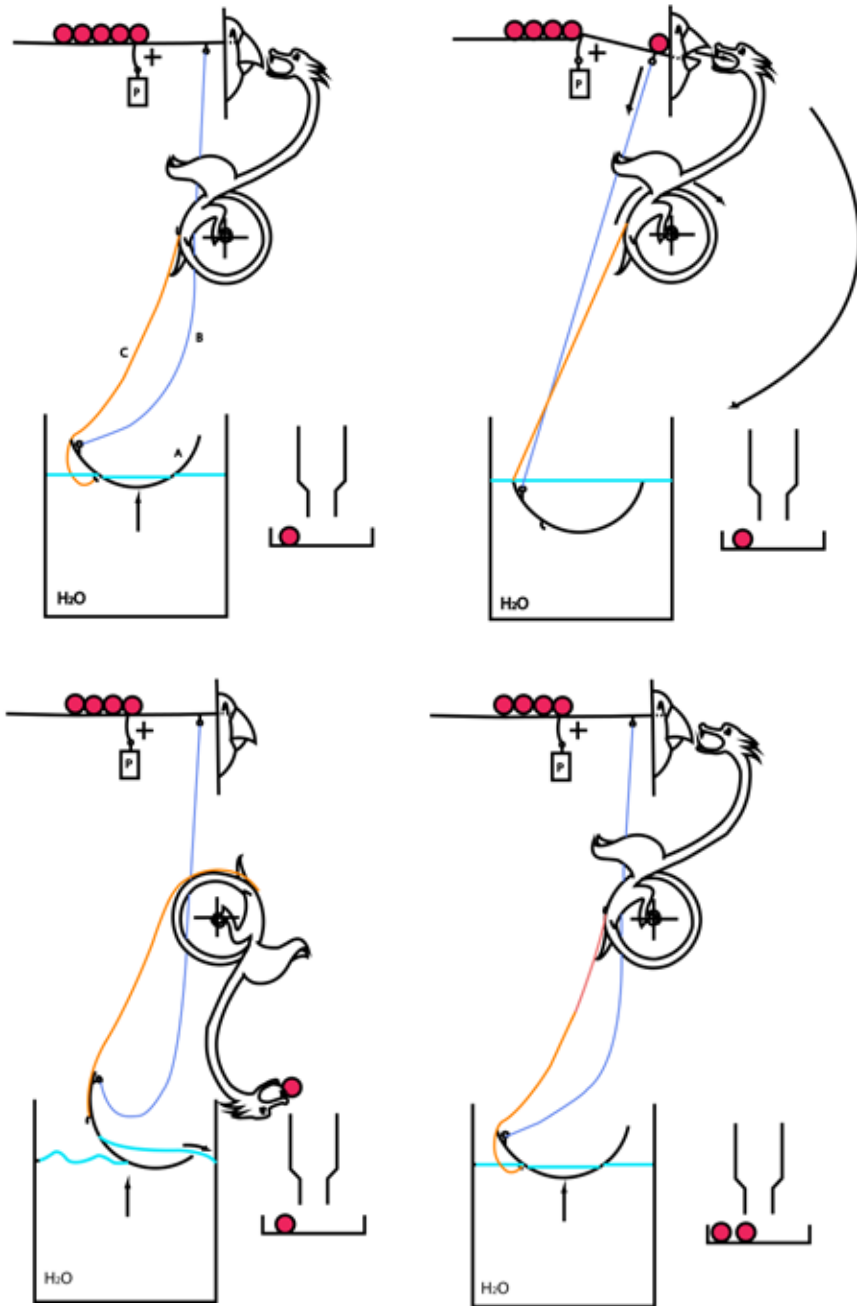


Fig. 6 – Schéma du fonctionnement de la clepsydra à l'éléphant d'al-Jazari (dessins de Valentine Favre, d'après un schéma du Musée d'horlogerie du Locle)

Cette horloge, si elle ne met pas en branle des cortèges de personnages, utilise à nouveau le principe des billes pour indiquer le nombre d'heures écoulées. Elle fait également mouvoir alternativement deux dragons et deux oiseaux, ainsi que les bras des deux personnages. Les jeux musicaux sont ici absents.

Techniquement, on voit comment al-Jazarî a simplifié et complexifié à la fois l'utilisation de l'eau comme moteur de son horloge et de ses automates. Le système du flotteur percé, qui fait office à la fois de flotteur et d'un petit bassin récepteur d'eau, est ingénieux et permet de se passer d'une installation plus lourde demandant un approvisionnement en eau continu et des rouages complexes. Certes, un système mécanique qui fonctionne avec un petit flotteur actionnant les jeux d'automates au moyen de chaînes ne pourra entraîner de grands mouvements et déplacements d'objet, mais l'on voit bien là un exemple d'une recherche ingénieuse de la part d'un mécanicien arabe et des innovations non négligeables que celle-ci entraîne dans l'histoire des techniques. D'autres horloges d'al-Jazarî ont bien évidemment un fonctionnement plus complexe encore et entraînent des jeux d'automates plus importants<sup>35</sup>.

Cet exemple n'est que le reflet de l'extrême fécondité des innovations techniques arabes en matière de mécanique et de procédé automatique. La question qui se pose est la suivante : les théories de la science de mécanique appliquée, héritées de la Grèce antique et foisonnantes dans le monde islamique médiéval, ont-elles été transmises en Occident ?

## Clepsydras médiévales de facture occidentale

Les échanges culturels et scientifiques qui eurent lieu entre les musulmans et les chrétiens d'Occident sont incontestables aujourd'hui. L'entrée des sciences arabes dans le monde latin, dès le X<sup>e</sup> siècle, a été bien étudiée et l'on connaît les centres de traduction des ouvrages scientifiques arabes (X<sup>e</sup> siècle en Catalogne, XI<sup>e</sup> siècle au sud de l'Italie, Tolède et Palerme au XII<sup>e</sup> siècle) ainsi que la plupart des traducteurs<sup>36</sup>. Pourtant, si la question de la pénétration en Europe des mathématiques, de l'astronomie et de ses instruments, et de la philosophie, provenant des centres orientaux, n'est plus à démontrer, il n'en va pas de même pour les traités de mécanique touchant à la fabrication d'automates ou de clepsydras.

Dans l'état actuel des recherches, personne n'a pu déterminer si la tradition littéraire de la mécanique appliquée a perduré en Occident entre l'Antiquité tardive et le Moyen Âge central. Le constat actuel est une absence quasi totale de littérature

35. Voir Caiozzo 2010 ; Hill 1981 ; et au sujet des clepsydras automates d'al-Jazarî : Hill 1974.

36. Burnett 1987. Au sujet de l'introduction et du développement des sciences au Moyen Âge, voir les travaux précurseurs de Duhem 1913-1959, Thorndike 1923-1934 et Sarton 1927-1948. Pour une mise à jour et une réflexion sur l'histoire des sciences médiévales, voir Jacquot 1996.



technique à ce sujet<sup>37</sup>. Il semble pourtant probable que les sciences mécaniques aient aussi suscité un intérêt chez les chrétiens. La littérature technique latine faisant défaut sur ce point, il est difficile de rendre compte des connaissances mécaniques arabes qui ont tout de même probablement été transmises. Le vecteur oral, l'étude directe des engins eux-mêmes et une communication entre artisans et mécaniciens ne sont pas à déconsidérer pour rendre compte d'une éventuelle diffusion. Cependant, là aussi les sources se taisent<sup>38</sup>. Quoi qu'il en soit, l'usage des clepsydres est attesté durant le Moyen Âge en Occident. Nous l'avons vu, les horloges à eau sophistiquées et animées d'automates du début de la période sont des constructions étrangères importées. Outre ces témoignages de cadeaux diplomatiques, dès le IX<sup>e</sup> siècle on retrouve dans les sources latines la mention d'usage de clepsydre pour déterminer les heures de la nuit dans certains monastères. Au IX<sup>e</sup> siècle, *Le commentaire de la Règle de saint Benoît* de Hildemar de Corbie précise qu'une horloge à eau est un bon moyen d'obtenir une division rationnelle de la nuit concernant le problème du réveil nocturne<sup>39</sup>. D'autres témoignages du même ordre montrent qu'il s'agissait de simples clepsydres à écoulement. Mais selon l'historien G. Dohrn-van Rossum, « une certaine transformation technique s'était déjà accomplie au XI<sup>e</sup> siècle »<sup>40</sup>. Il remarque que le terme *clepsydra* n'est plus utilisé pour désigner les horloges à eau, mais est remplacé dans tous les textes normatifs par le neutre pluriel *horlogia*. De même dans les sources écrites de l'espace linguistique français, dès le XII<sup>e</sup> siècle, les auteurs utilisent aussi le pluriel *orloges* pour désigner une horloge. Cela laisse penser que « les horloges étaient souvent devenues des ensembles techniques composites »<sup>41</sup>. Un autre indice textuel du XI<sup>e</sup> siècle un peu plus « technique » est la mention dans les statuts réformés de Cluny d'une horloge qui « tombe » de manière audible<sup>42</sup>. S'agit-il là du bruit d'un mécanisme automatique qui fait tomber des billes ou simplement d'un poids moteur arrivé en bout de course ? Les sources monacales ne donnent malheureusement pas assez d'indices techniques pour en déduire la nature des mécanismes eux-mêmes. Elles se taisent aussi sur la présence d'éventuels agréments mécaniques. Il n'est donc pas possible de savoir si certaines de ces horloges étaient pourvues de jeux d'automates, inspirés du souvenir des clepsydres diplomatiques. Les règlements stricts qui régissaient les monastères invitent plutôt à penser qu'il devait n'y avoir aucun automate décoratif pour le sens et la vue sur ces clepsydres. Le développement de mécanismes de sonnerie automatique est par contre avéré entre le XI<sup>e</sup> et le XIII<sup>e</sup> siècle<sup>43</sup>.

37. Il nous est parvenu une traduction latine du XIII<sup>e</sup> siècle des *Pneumatiques* de Philon (ms. Cambridge, Pembroke College, 169). À la même époque, R. de Fournival mentionne dans sa *Biblionomia* un livre *Heronis de specialibus ingeniis*. Voir à ce sujet Ambrosetti 2010, 130-132.

38. Au sujet de la transmission des connaissances, voir Long 2004.

39. Dohrn-van Rossum 1997, 62.

40. *Ibid.*

41. *Ibid.*, 64.

42. *Ibid.*, 63.

43. *Ibid.*, 68 et 103-110.

## Influence de la réception du *De Architectura* au Moyen Âge

On peut se demander si les horloges à eau introduites par le monde islamique et par Byzance en Occident ont eu une influence sur le développement des recherches techniques du XI<sup>e</sup> au XIII<sup>e</sup> siècle. Si la littérature technique horlogère arabe ne semble pas avoir été traduite ni recopiée dans le monde latin, les objets eux-mêmes pourraient en effet avoir eu un impact sur la pensée technique. Cela ne peut malheureusement pas être prouvé dans l'état actuel de la recherche. Mais qu'en est-il de la réception du *De Architectura* de Vitruve ? G. Dohrn-van Rossum pense que l'on ne peut pas démontrer une influence directe du livre IX de l'œuvre de Vitruve sur les progrès techniques relevés dans la confection des clepsydres complexes des monastères autour de l'an 1000. D'abord parce que la transmission du texte, au Moyen Âge, pourrait avoir été motivée uniquement par la volonté de conserver un patrimoine culturel sans qu'il soit lu et étudié pour les renseignements pratiques qu'il renferme, et ensuite parce que les détails techniques au sujet des horloges sont obscurs et le discours parfois incompréhensible<sup>44</sup>.

Cependant, j'objecterai à ce postulat plusieurs éléments. Premièrement, d'après un recensement fait par C.H. Krinsky, près de 80 manuscrits du *De Architectura* copiés entre le VIII<sup>e</sup> et le XV<sup>e</sup> siècle sont encore conservés aujourd'hui<sup>45</sup>. Sur 73 manuscrits comprenant le texte complet, certes la moitié est datée du XV<sup>e</sup> siècle, mais le reste du corpus comprend 2 manuscrits du VIII<sup>e</sup> siècle, 2 du IX<sup>e</sup> siècle, 6 du X<sup>e</sup> siècle, 5 du XI<sup>e</sup> siècle, 5 du XII<sup>e</sup> siècle, 5 du XIII<sup>e</sup> siècle et enfin 9 du XIV<sup>e</sup> siècle. Une tradition manuscrite aussi étendue dénote probablement autant un réel intérêt pour le texte vitruvien qu'une conservation réfléchie de l'unique ouvrage d'architecture hérité de l'Antiquité<sup>46</sup>. Le texte a en tous les cas été lu avec une grande attention par certains érudits du IX<sup>e</sup> siècle, qui étaient confrontés à des difficultés de compréhension du vocabulaire technique et en discutaient entre eux. Eghinard, notamment, dans une lettre qu'il adresse en 860 à son disciple Vussin, signale un terme jugé difficilement compréhensible<sup>47</sup>. Plus intéressant encore est le conseil donné par Herman de Reichenau, dans le prologue de son traité sur l'astrolabe, rédigé en latin à la fin du X<sup>e</sup> siècle, qui renvoie ses lecteurs aux livres de Ptolémée et encourage à étudier les « horloges » de Vitruve pour approfondir leurs connaissances techniques relatives à la fabrication d'instruments astronomiques<sup>48</sup>. Il y a donc bien eu des lecteurs intéressés par les explications techniques du livre IX du *De Architectura*, sur la gnomonique.

De plus, même s'il est vrai que les explications détaillées des horloges de Vitruve sont difficilement intelligibles, il n'est pas improbable qu'elles aient au moins inspiré des tentatives empiriques pour faire fonctionner des clepsydres sur ces modèles,

44. *Ibid.*, 63.

45. Krinsky 1967.

46. Voir à ce sujet Callebat 1994, en particulier 8, et Callebat 1993, en particulier 141-142.

47. Le mot est *scaenographia*, « représentation en perspective ». Voir Sandys 1903, 463-465, et Callebat 1994, 8.

48. Dohrn-van Rossum 1997 et Callebat 1994, 8.

dans les monastères. En effet, les textes normatifs du XII<sup>e</sup> et du XIII<sup>e</sup> siècle décrivent parfois le fonctionnement sommaire de clepsydes. Le rapprochement de certaines descriptions avec les horloges à eau de Vitruve est réellement troublant. Aux environs de 1100, dans un texte monacal listant les fonctions, on trouve la description du cahier des charges du « sonneur » du monastère de Garsten ou de Göttweig<sup>49</sup>. Il est dit que, le matin, lorsque l'horloge à eau « tombe », le sonneur doit se lever, remettre l'horloge en marche en versant l'eau du petit bassin dans le grand. Puis, il doit tirer vers le haut la corde et le plomb, et finalement faire sonner la cloche pour réveiller les frères<sup>50</sup>. Les diverses étapes de remise en marche de la clepsyde et l'utilisation d'un poids avec une corde dans un bassin d'eau semblent montrer que l'on a ici affaire à une horloge dont le système fonctionne sur le même principe que la seconde horloge décrite chez Vitruve (fig. 3).

Un siècle et demi plus tard, en 1268, un autre texte décrit une horloge à Villers-la-Ville, une ville située dans le Brabant, munie d'un cadran à chiffres et animée par un flotteur et un cylindre<sup>51</sup>. Le rapprochement entre cette horloge animée d'une aiguille et celle inventée par Ctésibius est frappant. On ne peut certes pas affirmer que seule la lecture de Vitruve a contribué aux recherches en horlogerie au milieu du Moyen Âge et à ses perfectionnements, mais il semble évident que le texte était bien connu et qu'il a joué un rôle parmi d'autres facteurs dans cet engouement pour les fabrications de clepsydes mécaniques.

Malheureusement, aucune des attestations de ces clepsydes occidentales ne permet de dire si certaines d'entre elles avaient été animées par des jeux d'automates. Les seuls développements techniques significatifs sont l'invention dans les monastères de sonneries à répétition. Il semble qu'il ait fallu attendre que l'horlogerie sorte du monde monacal et surtout que l'échappement à foliot soit inventé pour que l'on retrouve des automates liés aux horloges.

## Les horloges mécaniques à automates

L'échappement mécanique à foliot est une invention qui a permis l'essor des horloges mécaniques. Le moteur de ce type d'horloge n'est plus l'eau, mais un poids accroché à une corde qui entraîne la rotation de l'axe sur laquelle elle est attachée. Sur cet axe est fixée une couronne munie d'engrenages en forme de scie. Afin que la rotation de l'axe ne s'accélère pas, et que le mouvement soit au contraire absolument régulier, le poids est arrêté dans sa chute à intervalles réguliers par une verge à deux palettes

49. Dohrn-van Rossum 1997, 64.

50. *Consuetudines Fructuarienses-Sanblasianae: Secretarius in nocte surgit, quando horologium cadit, sydera caeli si serenum est spicit. Et si tempus surgendi est [...] ad horologium pergit, aquam de parva caldaria in maiorem proicit, funem et plumbum sursum trahit, scillam post hec percudit.* (L.-G. Spätlin et P. Dinter, CCM XII-2, 1987, p. 153).

51. Dohrn-van Rossum 1997, 70-71.

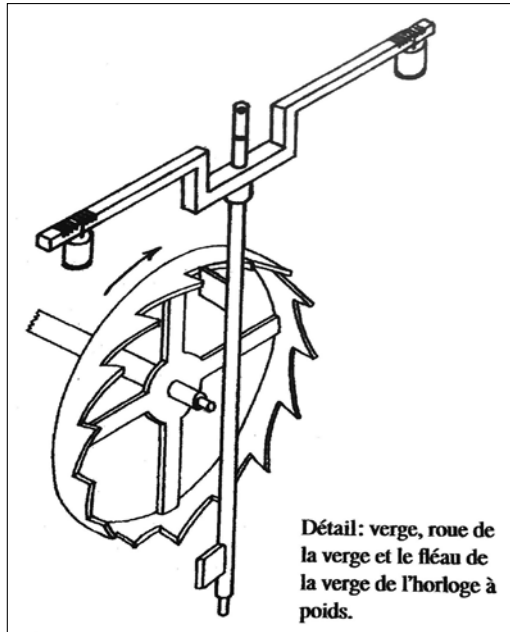


Fig. 7 – Échappement à foliot d'horloge mécanique  
(Sezgin 2011, p. 119)

qui s'encastrent alternativement dans les dents de la couronne. Le poids entraîne ainsi l'axe dans des micro-chutes qui sont réglées par le rythme du fléau. Ainsi, l'axe principal et toutes les roues qui y sont reliées par des engrenages tournent de manière régulière. Pour régler la vitesse de rotation de l'ensemble, il suffit de déplacer les poids fixés sur le fléau de l'arbre (fig. 7)<sup>52</sup>.

La date et le lieu de l'invention de cet échappement sont toujours inconnus, et ce malgré d'importantes recherches sur la question de son origine. Sa découverte est néanmoins situable autour de 1300<sup>53</sup>. Le XIII<sup>e</sup> siècle fut une période de recherche extrêmement fertile dans plusieurs domaines techniques. C'est un siècle d'importants travaux sur l'amélioration des moulins, l'exploitation des forces naturelles, des recherches sur le mouvement perpétuel et de travaux sur le mouvement continu<sup>54</sup>.

52. *Ibid.*, 50.

53. L'hypothèse la plus probable est que c'est à partir de l'observation des sonneries automatiques utilisées dans les monastères, fonctionnant avec une répétition de coups sur une cloche, que l'échappement d'horlogerie aurait été inventé. Voir à ce sujet Dohrn-van Rossum 1997, 108, et Drumond Robertson 1931.

54. Au sujet de l'évolution de la technologie médiévale et des implications sociales et industrielles, voir White 1969 et 1978. Un autre ouvrage qui fait le tour de ces inventions et rend compte des répercussions sur la civilisation médiévale est Gimpel 1975. Quant aux recherches médiévales menées sur le mouvement perpétuel, un article de mon cru proposant une synthèse et une mise à jour critique du sujet paraîtra prochainement dans la revue *Médiévales*.

L'invention de l'échappement à foliot n'est qu'une des nombreuses innovations du siècle, mais elle aura une incidence extrêmement importante sur la conception des horloges (les clepsydres seront progressivement abandonnées) et influera également sur la perception et la conscience du temps, mais seulement sur le long terme<sup>55</sup>. Dans les décennies qui suivent, les premières horloges mécaniques monumentales font leur apparition et avec elles, dans toute l'Europe, les premiers jeux d'automates occidentaux. En effet, l'horloge mécanique permet désormais l'animation d'automates de plus grande envergure.

On retrouve principalement ces horloges fabriquées pour les cathédrales et les abbayes au commencement du XIV<sup>e</sup> siècle<sup>56</sup>. Ce sont surtout les chroniques des différents lieux qui nous renseignent sur l'acquisition de ces objets. En 1322-1325, une horloge monumentale est construite dans la cathédrale de Norwich. Elle comprend un carillon ainsi qu'une procession de figurines représentant des moines. À Glastonbury, une horloge avec automates et figurines est fabriquée à la même époque. En 1326, les comptes pour l'entretien de l'horloge de l'hôpital Saint-Jacques à Paris mentionnent la procession automatique des trois Rois Mages. Tout au long du XIV<sup>e</sup> siècle, les exemples d'horloges à automates se multiplient dans toute l'Europe. On en retrouve entre autres à Venise (1334), Londres (1344), Cambrai (1349), Orvieto (1350) et Strasbourg (1354). Toutes les horloges monumentales construites à cette période ne sont pas pour autant agrémentées d'automates, et il est parfois difficile, à partir des sources textuelles, de déterminer si elles en étaient animées<sup>57</sup>.

Chaque ville cherche alors à rivaliser avec sa voisine et on voit les horloges apparaître non plus seulement sur les églises, cathédrales ou monastères, mais aussi sur les palais et les hôtels de ville. Ces horloges imposantes et impressionnantes étaient un symbole fort de pouvoir et de richesse. Les automates, quant à eux, avaient pour but d'impressionner et d'amuser, et ainsi d'attirer les gens à l'intérieur des églises. Cela est clairement affiché dans un compte rendu du chapitre de la cathédrale de Chartres au début du XV<sup>e</sup> siècle<sup>58</sup>. Un très bon exemple pour le milieu du XIV<sup>e</sup> siècle est la première horloge astronomique de Strasbourg. Construite entre 1352 et 1354, son mécanisme rendait compte du mouvement du soleil et de la lune. Le moteur de l'horloge entraînait également le fonctionnement d'un carillon, la procession des trois Rois Mages, ainsi que le mouvement et chant d'un coq fixé à son sommet<sup>59</sup>. Le spectacle de ces automates et le chant du coq attiraient une foule de spectateurs, encore

55. Voir à ce sujet les excellents travaux suivants : Landes 1987 ; Cipolla 1967 ; Dohrn-van Rossum 1997.

56. Les éléments avancés dans ce paragraphe sont principalement repris de Dohrn-van Rossum 1997, 111-113.

57. Voir à ce propos Ungerer 1922 et 1931. Une reprise des travaux sur les premières horloges mécaniques serait nécessaire.

58. *Attenta alta fama et auctoritate hujus ecclesie Carnotensis que hactenus pluribus et dulcis extitit jocalibus et notabilibus operibus decorata, capitulum voluit et ordinavit quod de novo zodiacus et quadrens dicte ecclesie refficiatur plucriori forma [...]* (Lococq 1867).

59. Les meilleurs travaux sur l'histoire des horloges astronomiques de la cathédrale de Strasbourg sont Oestmann 1993, Bach *et al.* 1992 et Ungerer 1922.



Fig. 8 – Le coq automate de la première horloge astronomique de Strasbourg (1352-1354)  
(Musée des arts décoratifs de Strasbourg; cliché V. Deluz)

à la fin du XVI<sup>e</sup> siècle, si on en croit un poème édité par Dasypodius, le constructeur de la seconde horloge astronomique de Strasbourg<sup>60</sup>. Celui-ci narre la querelle qui existait entre le Rohraffe, sorte de marionnette qui jouait dans la cathédrale, et le coq automate. Chacun désirait avoir l'attention du public pour soi.

Il se trouve que, par chance, ce coq automate a été conservé (fig. 8)<sup>61</sup>. Il est un des seuls témoins archéologiques nous permettant de comparer les descriptions textuelles d'époque au sujet de ces mouvements avec son fonctionnement technique réel. Son étude, qui m'occupe actuellement, permettra peut-être de mieux rendre compte des innovations techniques qui eurent lieu en matière de mécanique et d'horlogerie au milieu du XIV<sup>e</sup> siècle. Il faudra attendre le milieu du XV<sup>e</sup> siècle pour voir apparaître une étape de miniaturisation des horloges mécaniques grâce à de nouvelles inventions horlogères entraînant la possibilité de fabriquer des jeux d'automates également plus petits et plus complexes.

## Conclusion

S'il est difficile d'attester une filiation directe entre les clepsydres antiques et les horloges mécaniques médiévales à partir des sources à disposition, l'étude des dimensions techniques laisse envisager une forme d'influence de l'Antiquité par le biais de

60. Dasypodius 1580, 57-63.

61. Il se trouve actuellement dans la collection horlogère du Musée du Palais Rohan, à Strasbourg. Un autre automate du milieu du XIV<sup>e</sup> siècle est conservé à Orvieto en Italie, il s'agit d'un jaquemart sonnante la cloche.

l'Orient dans l'utilisation d'automates sur les horloges occidentales médiévales. Une légende sans documentation veut que l'horloge de Strasbourg du milieu du XIV<sup>e</sup> siècle ait été fabriquée par un homme ayant acquis ses connaissances chez les Arabes<sup>62</sup>. Cependant, l'étude des sources ne montre pas de transfert direct de connaissances techniques. Celles-ci attestent seulement de la présence en Europe de modèles de clepsydres animées depuis le haut Moyen Âge. La longue tradition de la littérature mécanique et technique du monde islamique ne semble pas avoir été recopiée dans la sphère latine. Les recherches mécaniques amorcées au XI<sup>e</sup> siècle dans les monastères qui aboutirent à la fin du XIII<sup>e</sup> siècle à l'invention de l'échappement à foliot sont un phénomène propre à l'Occident. Il est probable que la réception du *De Architectura* de Vitruve, amorcée au VIII<sup>e</sup> siècle, et l'étude du livre IX sur la gnomonique aient influé sur les recherches de fabrication de clepsydres complexes dans les monastères, et peut-être aussi sur l'emploi des automates, mentionné par lui. L'appropriation en tant que telle aura lieu seulement au XIV<sup>e</sup> siècle en Europe, avec l'avènement de l'horloge mécanique. Se figurer dans l'esprit les merveilles automatiques orientales a probablement contribué aussi au désir de fabriquer des automates lorsque l'innovation technique de l'échappement à foliot permit enfin leur réalisation. Les formes que revêtent alors les figurines montrent une assimilation pleinement assumée des automates : procession des trois Rois Mages, jaquemarts qui reproduisent les gestes d'un sonneur de cloche ou encore le coq mécanique qui annonce les heures par son chant. Les automates sont le reflet – de la clepsydre antique à l'horloge mécanique médiévale – du monde dans lequel ils ont été créés. Cependant, ces automates doivent encore être étudiés avec beaucoup d'attention. Les quelques *realia* qui nous sont parvenus n'ont pas encore fait l'objet d'études techniques poussées. Une mise en parallèle des objets conservés, des descriptions détaillées dans les chroniques ou les textes normatifs avec les littératures horlogères techniques occidentales reste encore à faire. Elle permettrait de mieux rendre compte des avancées techniques atteintes à la fin du Moyen Âge. Pour cela, une étude de longue haleine préalable devrait encore être menée pour déterminer quelles furent les horloges astrologiques monumentales médiévales animées d'automates. Le sujet mérite qu'on s'y intéresse, car dans l'histoire du développement de la mécanique, de l'horlogerie et surtout des automates, le Moyen Âge a été presque délaissé. Cet article a seulement pu effleurer le sujet à partir de l'exemple des clepsydres animées et des horloges mécaniques à automates. L'histoire de l'automate médiéval reste encore à écrire.

Vincent DELUZ

*Université de Genève*

---

62. Bach *et al.* 1992 ; Ungerer 1922.