



**HAL**  
open science

## Une nécropole à es-Susa (Basse vallée de l'Euphrate Syrien)

Bernard Geyer, Jean-Yves Monchambert

► **To cite this version:**

Bernard Geyer, Jean-Yves Monchambert. Une nécropole à es-Susa (Basse vallée de l'Euphrate Syrien). MARI .Annales de recherches interdisciplinaires , 5, pp.275-291, 1987, MARI. hal-01573995

**HAL Id: hal-01573995**

**<https://hal.science/hal-01573995>**

Submitted on 11 Aug 2017

**HAL** is a multi-disciplinary open access archive for the deposit and dissemination of scientific research documents, whether they are published or not. The documents may come from teaching and research institutions in France or abroad, or from public or private research centers.

L'archive ouverte pluridisciplinaire **HAL**, est destinée au dépôt et à la diffusion de documents scientifiques de niveau recherche, publiés ou non, émanant des établissements d'enseignement et de recherche français ou étrangers, des laboratoires publics ou privés.

## UNE NÉCROPOLE À ES-SUSA BASSE VALLÉE DE L'EUPHRATE SYRIEN

Bernard GEYER et Jean-Yves MONCHAMBERT

Pendant la prospection<sup>1</sup> menée en novembre 1984 dans l'alvéole de Mari, le chef de la municipalité d'Abou Kémal nous informa, à l'occasion d'une visite, que des ouvriers travaillant à la construction du nouveau pont d'Abou Kémal avaient trouvé des vases en Djézireh. Les ingénieurs responsables du chantier, faisant un tri parmi ces trouvailles, avaient conservé six vases complets de formes différentes, qu'ils mirent à notre disposition. Le directeur du chantier nous accompagna sur les lieux de la découverte, à es-Susa, sur la rive gauche de l'Euphrate, à 5 km environ au N.O. de Baghouz (Fig. 1). Il s'agissait d'une gravière située sur une terrasse rissienne, qui abritait une vaste nécropole que les travaux d'extraction de gravier avaient presque entièrement détruite (Fig. 2).

Une première visite à cette gravière en automne 1983 nous avait permis de constater l'existence d'un tombeau déjà fortement endommagé par les travaux, mais nous étions loin de soupçonner l'existence d'une nécropole<sup>2</sup> aussi vaste.

En novembre 1984, nous avons pu fouiller ce qui restait d'une petite tombe, à 400 m au sud-est du tombeau ; des alignements de pierres en surface indiquaient la présence d'autres tombes, qu'il ne nous a pas été possible de fouiller.

En mai 1985, les ingénieurs du chantier du pont nous firent savoir qu'ils avaient trouvé un autre vase, qu'ils nous remirent aussi. L'indication du lieu exact de la trouvaille nous confirma l'étendue de cette nécropole<sup>3</sup>.

Les vases recueillis<sup>4</sup> et les quelques tessons ramassés dans cette gravière indiquent une très longue utilisation de cette nécropole, à l'âge du Bronze, et à l'époque parthe.

---

1. Cf. Geyer et Monchambert, 1987, p. 293-344.

2. Ce tombeau avait d'abord été identifié sous le numéro de site T.18 ; la céramique recueillie dans les gravas et dans les environs immédiats a été enregistrée sous ce numéro de site. La nécropole a reçu le numéro de site T.56.

3. Les travaux d'extraction des graviers ont entièrement détruit ce vaste cimetière dont nous ne pouvons connaître l'importance exacte. La céramique que nous avons ramassée était répartie sur une distance de plus de cinq cents mètres ; l'extension minimale qu'il est possible de restituer est de l'ordre de cinq cents mètres sur trois cents mètres, soit environ quinze hectares.

4. Ces vases sont maintenant déposés au Musée de Deir ez-Zor.

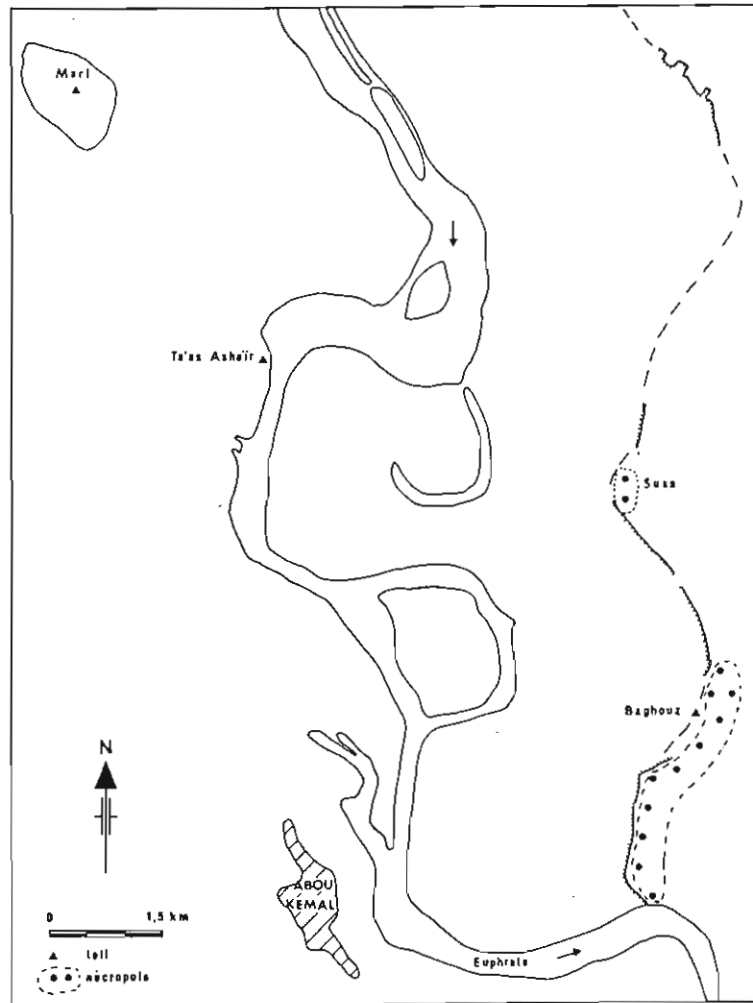


Fig. 1 – es-Susa : carte de situation



Fig. 2 – La nécropole d'es-Susa : vue générale

## 1. LA NÉCROPOLE DE L'ÂGE DU BRONZE

Une tombe construite (Fig. 3), partiellement détruite par les bulldozers, a pu être retrouvée et fouillée. Il s'agit d'une sépulture individuelle orientée est-ouest, de forme à peu près rectangulaire, construite en dalles calcaires, établie sur un lit naturel de galets ; des dalles de chant formaient un coffre recouvert par une dalle horizontale,



Fig. 3 – es-Susa : tombe du Bronze Ancien

effondrée. La longueur retrouvée est de 1,20 m ; la largeur maximum de 0,85 m, et la hauteur de 0,70 m. L'habitacle formé a une longueur conservée de 1,05 m, une largeur allant de 0,58 m à l'est à 0,65 m à l'ouest et une hauteur de 0,60 m (Fig. 4).

Un squelette d'adulte a été retrouvé, en assez mauvais état, écrasé par la dalle de couverture effondrée. La partie inférieure a disparu, au niveau du genou. Allongé sur le côté, directement sur un lit naturel de galets, il est en position repliée. La tête, rejetée en arrière, est à l'est et regarde vers le nord. Le bras droit, déplié, repose directement sur le sol ; le bras gauche est plié sur le corps. Les jambes légèrement pliées, sont à 45°. La longueur du fémur est de 0,43 m. Le squelette, dans son état à la découverte, mesure 1,15 m à 1,20 m, ce qui permet de penser à un individu d'environ 1,60 m.

Trois vases étaient posés aux angles de la tombe, de chaque côté de la tête : jarre n° 12 à l'angle sud-est, derrière la tête, de biais, contre la dalle de chant ; pot n° 5 à l'angle nord-est, devant la tête ; un troisième (n° 3), miniature, derrière le corps, à la hauteur du bassin.

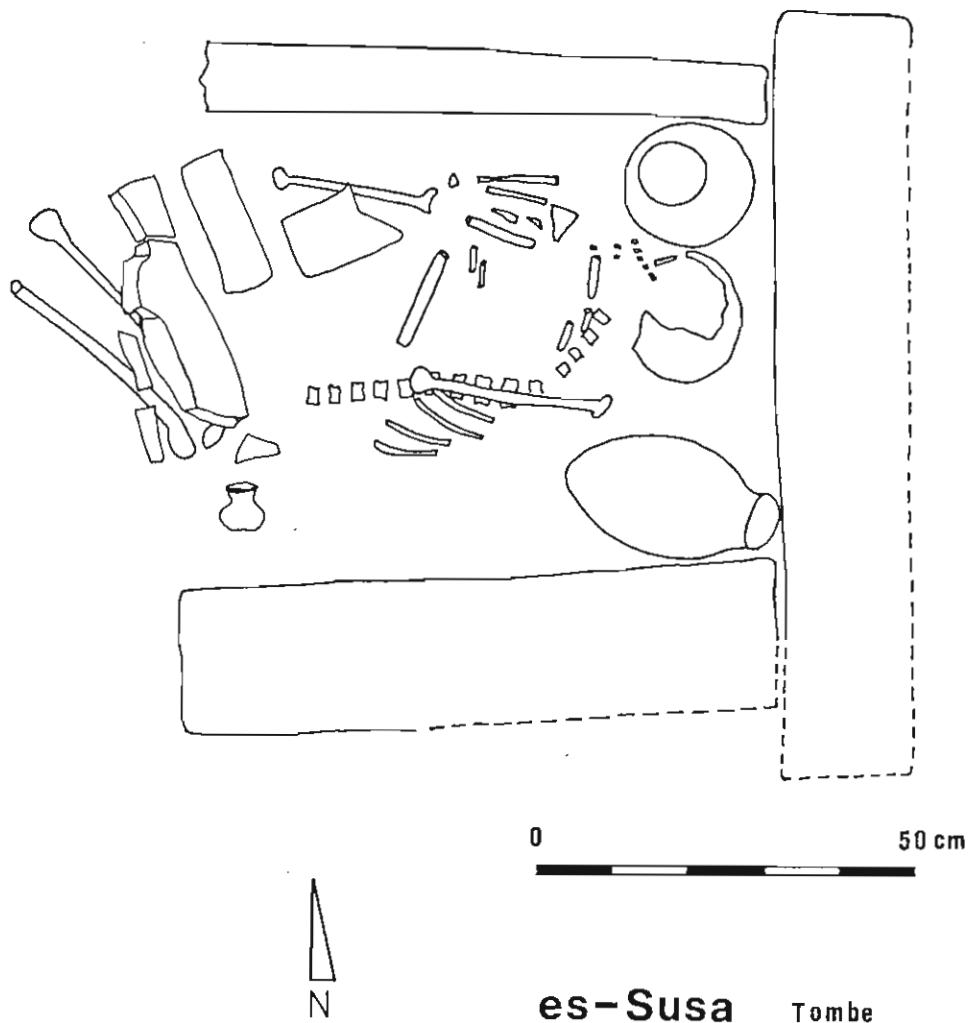


Fig. 4 – es-Susa : tombe du Bronze Ancien (plan)

La nécropole du Bronze devait être très vaste puisque de la céramique a été retrouvée sur une très grande surface. Les six vases complets (n° 1, 2, 6, 10, 13, 14) conservés par les ingénieurs, ainsi qu'un pied de comptoir (n° 17) qui a pu être reconstitué à partir des fragments qu'ils avaient rassemblés, proviennent tous de ce secteur, et sont à dater du Bronze Ancien. D'autres tessons de cette époque (n° 7, 8, 9, 11, 15) ont pu être recueillis lors de cette visite, ainsi qu'un fragment du Bronze Moyen n° 4 (Fig. 5, 9 et 10).

## 2. TOMBEAU<sup>5</sup> ET NÉCROPOLE PARTHE

Repéré en 1983, ce tombeau (Fig. 6) était déjà presque entièrement détruit, et lors de notre deuxième visite en 1984, nous avons pu faire un relevé de la partie encore en place<sup>6</sup> (Fig. 7). Le monument est établi sur la terrasse rissienne, que l'on

5. Il ne nous a pas été possible de faire de fouille pour dégager les restes de cet édifice. La description que nous donnons correspond à ce que nous avons pu voir, sans faire le moindre travail de nettoyage.

6. Les bulldozers ont détruit plus des trois-quarts du tombeau ; ils ont laissé une coupe partielle, à l'intérieur du tombeau, que nous avons pu relever.

*Une nécropole à es-Susa*



Fig. 5 - Céramique du Bronze Ancien



Fig. 6 - es-Susa : tombeau

a aplanie en comblant les trous de grosses pierres ; un remplissage de galets, plus ou moins compact, a permis d'obtenir une surface plane et de mieux asseoir l'édifice.

Il s'agit d'une construction en pierres (calcaire et calcaire coquillé), faite de moellons mal équarris, liés au mortier de chaux. Cinq niches à couverture en batière subsistent, orientées nord-sud ; celles situées aux extrémités sont partiellement détruites ; d'une longueur conservée de 2,40 m et d'une largeur de 0,50 m à 0,55 m, elles sont hautes de 1,30 m. La niche occidentale est haute de 1,50 m ; la niche orientale est beaucoup moins haute (environ 0,90 m à 1,00 m) et est nettement surélevée (0,75 m). Les parois des niches sont enduites d'un mortier de chaux épais de 3 cm.

Au sud, les traces de deux autres niches ont pu être repérées au sol, perpendiculaires aux précédentes ; une niche, à l'ouest, est apparemment identique aux autres ; une seconde, à l'est, est un peu plus large (0,60 m), et se trouve à un niveau légèrement inférieur.

Au nord, la paroi extérieure est faite d'un épais mur de pierres (1 m), recouvert d'un enduit de 2 cm d'épaisseur.

Au sommet, à environ 0,50 m au-dessus des niches, se trouve une sorte de plateforme, consolidée par un mortier d'environ 2 cm d'épaisseur.

Au-dessus, ainsi que contre le mur nord, de la terre mélangée à des cailloux semblerait indiquer un ensevelissement de l'édifice.

Au premier abord, ce tombeau, dans lequel nous n'avons trouvé aucun matériel, ressemble aux tombeaux-tours trouvés à Doura Europos, publiés par N.P. Toll<sup>7</sup>, notamment les tombeaux-tours A, B et C. La partie encore visible serait le reste des fondations du tombeau, dans lesquelles se trouvent les loculi, qui s'ouvrent en principe sur l'extérieur.

---

7. Cf. Toll, 1946, p. 140 et pl. XXIII-XXV, LXII.

Une nécropole à es-Susa

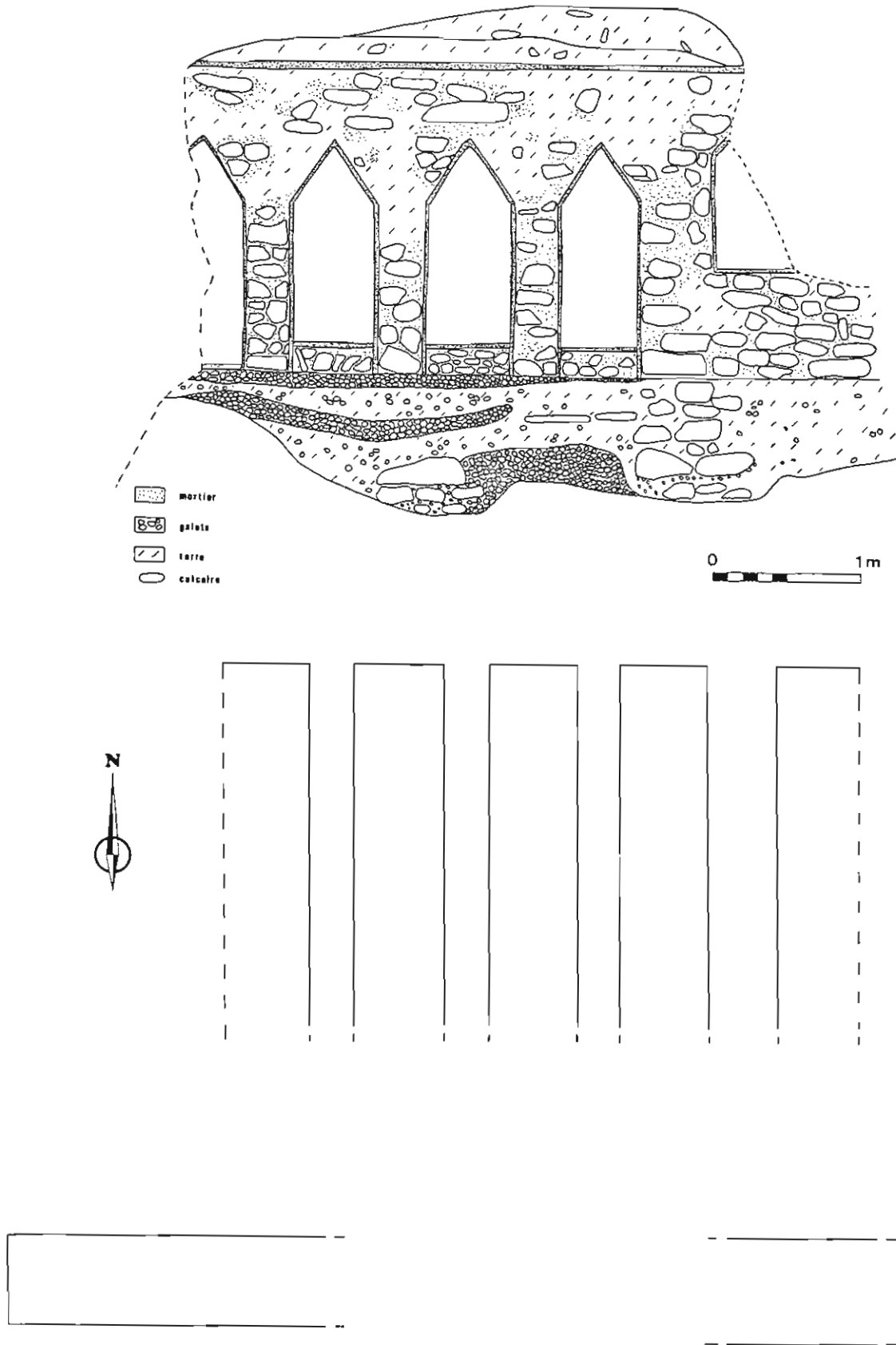


Fig. 7 - es-Susa : tombeau (coupe et plan)



Cependant le tombeau d'es-Susa a été retrouvé presque entièrement détruit, de sorte qu'il est difficile de pousser plus loin la comparaison. Aucun élément de superstructure n'a été repéré.

De même, la comparaison avec les tombeaux-tours de Baghouz, situés à quelques kilomètres plus au sud, est difficile à faire.

Aucun matériel n'a été retrouvé sur place. Dans les déblais, autour de l'édifice, ont été ramassés quelques tessons qui peuvent provenir des tombeaux ou de sépultures voisines ; ils sont datables de l'époque romano-parthe (Fig. 8 et 10).

Plusieurs fragments de jarres de stockage (24, 25, 26 ; T.18. C.4 et C.5), à intérieur bitumé, sans col, appartiennent au groupe récent de Doura Europos<sup>8</sup> ; des fragments de céramique côtelée (T.18. C.11 à C.14)<sup>9</sup>, et de céramique peinte (20 et T.18. C.16) ainsi qu'un fragment de sarcophage (T.18. C.18) en terre cuite sont à dater de l'époque romaine.

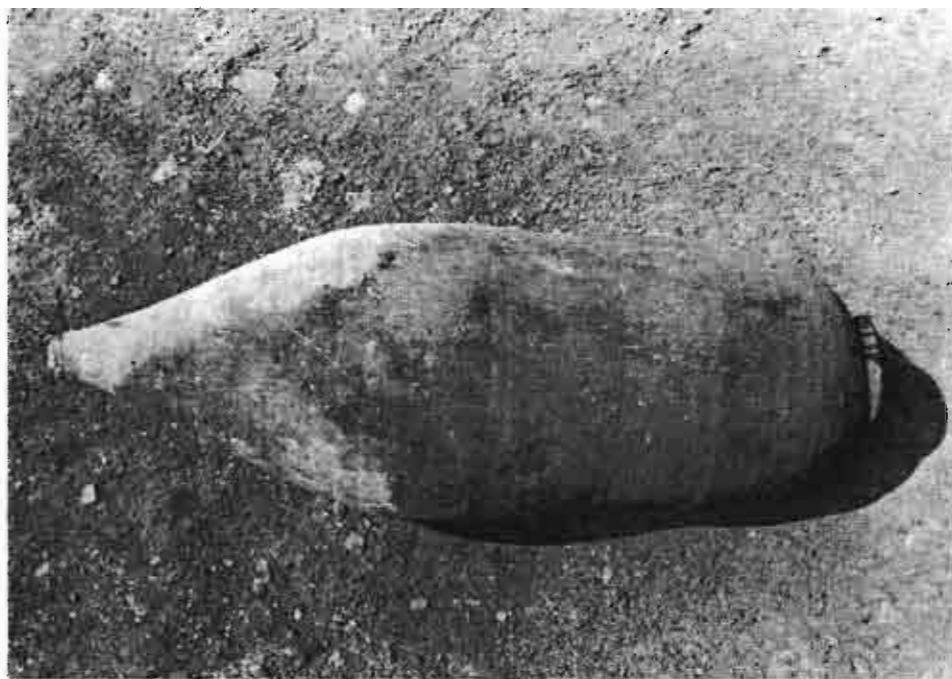


Fig. 8 - es-Susa : jarres de stockage

La nécropole romano-parthe ne se limitait pas à ce tombeau, ni aux quelques tombes voisines d'où proviennent sans doute une partie du matériel. D'autres vases et tessons ont été retrouvés à plus de 500 m, notamment une grande jarre de stockage découverte en 1985 par les ingénieurs du pont (23), ainsi que trois vases fragmentaires à glaçure verte (19, 20, 21) : une jarre à deux anses (19) du type I B2 de la typologie de Doura Europos<sup>10</sup>, qui a sa comparaison la plus nette avec un exemplaire trouvé à Baghouz, peut être datée de la seconde moitié du premier siècle av. J.-C. et du premier siècle ap. J.-C. ; deux petites jarres cylindriques (20, 21) sont d'un type fréquent à Doura Europos au premier siècle ap. J.-C. et se retrouvent à Baghouz, Séleucie et Assur jusqu'au 3<sup>ème</sup> siècle ap. J.-C.

8. Cf. Toll, 1946, p. 103.

9. Cf. Hopkins, 1931, p. 33 et pl. XLVIII, 2.

10. Cf. Toll, 1943, p. 14.

Il est difficile de dater précisément cette nécropole ; son utilisation fut probablement assez longue, et doit couvrir les trois premiers siècles de notre ère.

Comme à Baghouz, le site d'es-Susa a abrité une nécropole à l'âge du Bronze, qui a été réoccupée ensuite à l'époque parthe. L'existence de deux nécropoles, de dimensions importantes, et aussi rapprochées, n'est pas sans poser quelques problèmes. Où se trouvent les installations correspondantes de l'âge du Bronze ? Et quelle ville parthe a installé sa nécropole à es-Susa ?

Si l'on en croit Du Mesnil du Buisson, la nécropole parthe de Baghouz aurait été utilisée par les habitants d'une ville qui se serait installée, ou plutôt réinstallée sur les ruines de la cité assyrienne de Nagiâté<sup>11</sup> ; ces ruines, appelées Korsôtê par Xénophon<sup>12</sup>, sont situées par Du Mesnil du Buisson dans la vallée, au pied de la falaise d'Erşi<sup>13</sup>. Toutefois, aucune trace nette d'une ville relativement importante comme Nagiâté (Korsôtê)<sup>14</sup>, ou comme la ville parthe qui lui aurait succédé, n'est visible à proximité de Baghouz, à l'emplacement suggéré par Du Mesnil du Buisson<sup>15</sup>.

Il est encore plus difficile de voir de quelle ville dépendait la nécropole d'es-Susa. Les textes qui sont à notre disposition ne mentionnent pas d'autre ville à proximité de Nagiâté ou de Korsôtê : dans les *Annales de Tukulti-Ninurta II*, l'étape suivante est Aqarbañi, une vingtaine de kilomètres plus au nord ; Xénophon rapporte que l'armée des Grecs a fait cinq étapes depuis le Khabour, mais ne mentionne aucune ville.

La prospection que nous avons pu mener jusqu'à présent dans ce secteur<sup>16</sup> ne nous a pas permis de trouver de traces d'une ville parthe. Peut-être s'agit-il aussi de la même ville que pour la nécropole parthe de Baghouz, malgré la distance relativement importante (5 km) qui sépare es-Susa de l'emplacement supposé de cette ville. Peut-être cette nécropole dépendait-elle de la ville qui s'élevait à l'emplacement de l'actuel Ta'as Ashair<sup>17</sup> : ce site, relativement important, est situé sur la rive droite de l'Euphrate, à cinq kilomètres de la nécropole d'es-Susa.

De même, nous n'avons repéré jusqu'à présent pour l'âge du Bronze aucune installation qui pourrait être mise en relation avec les deux nécropoles d'es-Susa et de Baghouz. On s'attendrait en effet à trouver un site associé à chaque nécropole, comme c'est le cas, par exemple, une dizaine de kilomètres au nord, à Abou Hassan<sup>18</sup>, où

11. Il est curieux de remarquer qu'aucune trace d'une nécropole assyrienne du premier millénaire avant J.C. n'a été retrouvée.

12. *Anabase*, I, v, 4. L'armée y trouve cependant de quoi se ravitailler.

13. Cf. Du Mesnil du Buisson, 1948, p. 9 à 12. Toutefois, celui-ci se contente d'indiquer que les descriptions fournies par les textes au sujet de Nagiâté (*Annales de Tukulti-Ninurta II*) et de Korsôtê (*Anabase*) correspondent à la configuration générale des lieux à Baghouz. Critiquant l'emplacement proposé par Musil pour Korsôtê (ruines d'al-Tāwi, sept kilomètres au nord), il se borne à affirmer qu'il reconnaîtrait « les derniers vestiges de Korsôtê » « plus volontiers dans les ruines que lui-même (Musil) a notées à Abu Rakk, au pied même de l'éperon rocheux d'Erşi, sur la rive droite du canal » (cf. p. 12). Mais cette localisation reste vague, et il ne fournit pas la moindre description de ces ruines.

14. Xénophon, (*Anabase*, I, V, 4) précise bien, à propos de Korsôtê, qu'il s'agit d'une grande cité.

15. Cette affirmation est à nuancer, car nous n'avons pu prospecter dans le détail ce secteur : il s'agit d'une part d'une zone frontalière, dans laquelle les déplacements ne sont pas toujours autorisés ; d'autre part, les conditions météorologiques particulièrement défavorables en novembre 1984 nous ont empêchés de faire les vérifications nécessaires. Il faut aussi envisager l'hypothèse d'un déplacement du cours de l'Euphrate qui aurait fait disparaître le site.

16. Il nous faut cependant signaler que, jusqu'à présent, notre prospection n'a pas été approfondie dans ce secteur de la basse vallée de l'Euphrate, qui n'est pas menacé par les travaux d'aménagement.

17. A. Musil (1927, p. 172) mentionne en rive droite des ruines à aš-Šejh Ġaber. Il est possible de reconnaître dans le premier terme de ce toponyme le nom actuel de Ashair. Musil envisage d'ailleurs pour ce site une nécropole en rive gauche, à al-Erşi, c'est-à-dire à Baghouz.

18. Sur ce site, cf. Geyer & Monchambert, 1987, p. 324 ; une nécropole (T 59) a été retrouvée sur un lambeau de terrasse ancienne, à environ cinq cents mètres du tell.

une vaste nécropole est associée au site. Il n'est cependant pas impossible que ces deux nécropoles aient servi successivement : en effet, la céramique trouvée à es-Susa est essentiellement du Bronze Ancien : les plus anciens vases remontent au Dynastique Archaïque I ; les plus récents sont à dater de la fin du troisième et du début du deuxième millénaires. En revanche, la quasi-totalité de la céramique provenant des tombes de Baghouz date du Bronze Moyen<sup>19</sup> : la nécropole d'es-Susa aurait donc été utilisée au Bronze Ancien puis, après une courte période où les deux nécropoles auraient fonctionné en même temps, aurait été abandonnée au profit de Baghouz au Bronze Moyen. Dans cette hypothèse d'une utilisation successive des deux nécropoles, il est possible d'envisager l'existence d'une seule ville, qui, occupée au Bronze Ancien et au Bronze Moyen, aurait « alimenté » les nécropoles d'es-Susa et de Baghouz. Ce site serait alors à rechercher entre les deux nécropoles, vraisemblablement sur les terrasses anciennes qui dominent légèrement la vallée<sup>20</sup>.

### BIBLIOGRAPHIE

- ANDRAE, W. and LENZEN, H.J.  
1933 *Die Partherstadt Assur*, W.V.D.O.G. 57, Leipzig.
- COWN, D.Mc. and HAINES, R.  
1967 *Nippur. I. Temple of Enlil, Scribal Quarter and Soudings*, O.I.P. 78, Chicago.
- CUMONT, F.  
1926 *Fouilles de Doura Europos (1922-1923)*, « la Nécropole », p. 273.
- DEBEVOISE, N.C.  
1934 *Parthian Pottery from Seleucia on the Tigris*
- DELOUGAZ, P.  
1947 *Pottery from the Diyala Region*, O.I.P. 63, Chicago
- FIELDEN, K.  
1977 « Tell Brak 1976 : the Pottery », in *Iraq* 39, p. 245-255.
- FUGMANN, E.  
1958 HAMA. *Fouilles et recherches, 1931-1938 II, 1. L'architecture des périodes pré-hellénistiques*, Copenhague.
- GEYER, B. et MONCHAMBERT, J.Y.  
1987 « Prospection de la moyenne vallée de l'Euphrate. Rapport préliminaire : 1982-1985 » in *M.A.R.I.* 5, p. 293 à 344.
- HAERINCK, E.  
1980 « Les tombes et les objets du sondage sur l'enceinte de Abu Habbah » in *Tell ed-Dēr III*, ed. L. de Meyer.
- HOPKINS, C.  
1931 *The Excavations at Doura Europos, Second Season, 1928-1929, II. The Pottery*.
- KAMPSCHULTE, I. und ORTHMANN, W.  
1984 *Gräber des 3. Jahrtausends im Syrischen Euphrattal 1. Ausgrabungen bei Tawi 1975 und 1976*, Bonn.

---

19. Cette datation au Bronze Moyen était déjà mentionnée par Du Mesnil du Buisson ; il convient cependant de remonter ces dates (16<sup>e</sup>-14<sup>e</sup> siècles) de trois à quatre siècles. Les formes des vases trouvent des comparaisons dans les couches du début du deuxième millénaire à Mari.

20. Il faut aussi envisager, comme pour Korsôté (note 11), l'hypothèse que ce site, établi sur le rebord de la terrasse holocène, a disparu par suite d'un changement du cours de l'Euphrate.

LEBEAU, M.

1983 « MARI 1979. Rapport préliminaire sur la céramique du chantier A » in *M.A.R.I.* 2, p. 165-193.

1985 « Rapport préliminaire sur la séquence céramique du chantier B de Mari (III<sup>ème</sup> millénaire) » in *M.A.R.I.* 4, p. 103-135.

MALLOWAN, M.E.L.

1936 « The excavations at Tell Chagar Bazar and an Archaeological Survey of the Khabour Region, 1934-1935 », in *Iraq* 3, p. 1-59.

MESNIL DU BUISSON, (comte du)

1948 *Baghouz, l'ancienne Corsôtê. Le tell archaïque et la nécropole de l'âge du Bronze* » Leyde.

MUSIL, A.

1927 *The Middle Euphrates. A topographical itinerary*, New-York.

OATES, J.

1982 « Some late Early Dynastic III Pottery from Tell Brak », in *Iraq* 44, p. 205-219.

PARROT, A.

1956 *Mission archéologique de Mari I. Le Temple d'Ishtar*, B.A.H. LXV.

STROMMINGER, E.

1967 *Gefässe aus Uruk von der neubabylonischen Zeit bis zu den Sasaniden*, Berlin

TOLL, N.P.

1943 *The Green Glazed Pottery (The Excavations at Doura Europos, Final Report IV, Part I, 1)*.

1946 *The Excavations at Doura Europos. Preliminary Report of the Ninth Season of Work, 1935-1936*, ed. by M.I. Rostovtzeff, A.R. Bellinger, F.E. Brown and C.B. Welles. Part II, *The Necropolis*.

Figure 9

n°	n° inv.	Description
1	56C4	Gargoulette ; céramique commune, dégraissant minéral moyen à gros, dégraissant végétal moyen ; pâte beige, surface beige à beige-verdâtre lissée
2	56C5	gargoulette ; céramique commune, dégraissant végétal moyen, dégraissant minéral moyen à gros ; pâte rose, surface beige lissée irrégulière
3	56C9	vase miniature ; céramique commune modelée, dégraissant minéral fin à moyen, dégraissant végétal moyen abondant ; pâte verdâtre à surface légèrement lissée
4	56C14	bord ; céramique commune, dégraissant minéral fin à moyen très abondant, dégraissant végétal moyen ; pâte beige-verdâtre à surface lissée
5	56C10	jarre ; céramique commune, dégraissant minéral fin à moyen, dégraissant végétal très abondant ; pâte rose-orangée, surface verdâtre lissée
6	56C6	pot ; céramique commune, dégraissant minéral moyen avec grosses inclusions, dégraissant végétal moyen ; pâte rosée, dure, surface beige-jaune lissée irrégulièrement
7	18C6	bord ; céramique commune, dégraissant minéral fin abondant ; pâte beige à surface beige verdâtre ravalée
8	18C7	bord ; céramique commune, dégraissant minéral et végétal fin ; pâte beige, surface verdâtre lissée ; auto-engobe verdâtre avec dégraissant végétal
9	56C11	bord ; céramique commune modelée, dégraissant minéral fin à moyen ; pâte rose-orange dure, surface beige lissée
10	56C1	pot ; céramique commune, dégraissant minéral moyen à gros, dégraissant végétal moyen ; pâte beige à beige-verdâtre dure, surface lissée, profil irrégulier
11	56C12	bord ; céramique commune modelée, dégraissant minéral moyen, pâte brun-orange à coeur gris, surface orangée lissée
12	56C8	jarre ; céramique commune, dégraissant minéral et végétal moyen ; pâte rose-orangée, surface lissée se délitant

*Une nécropole à es-Susa*

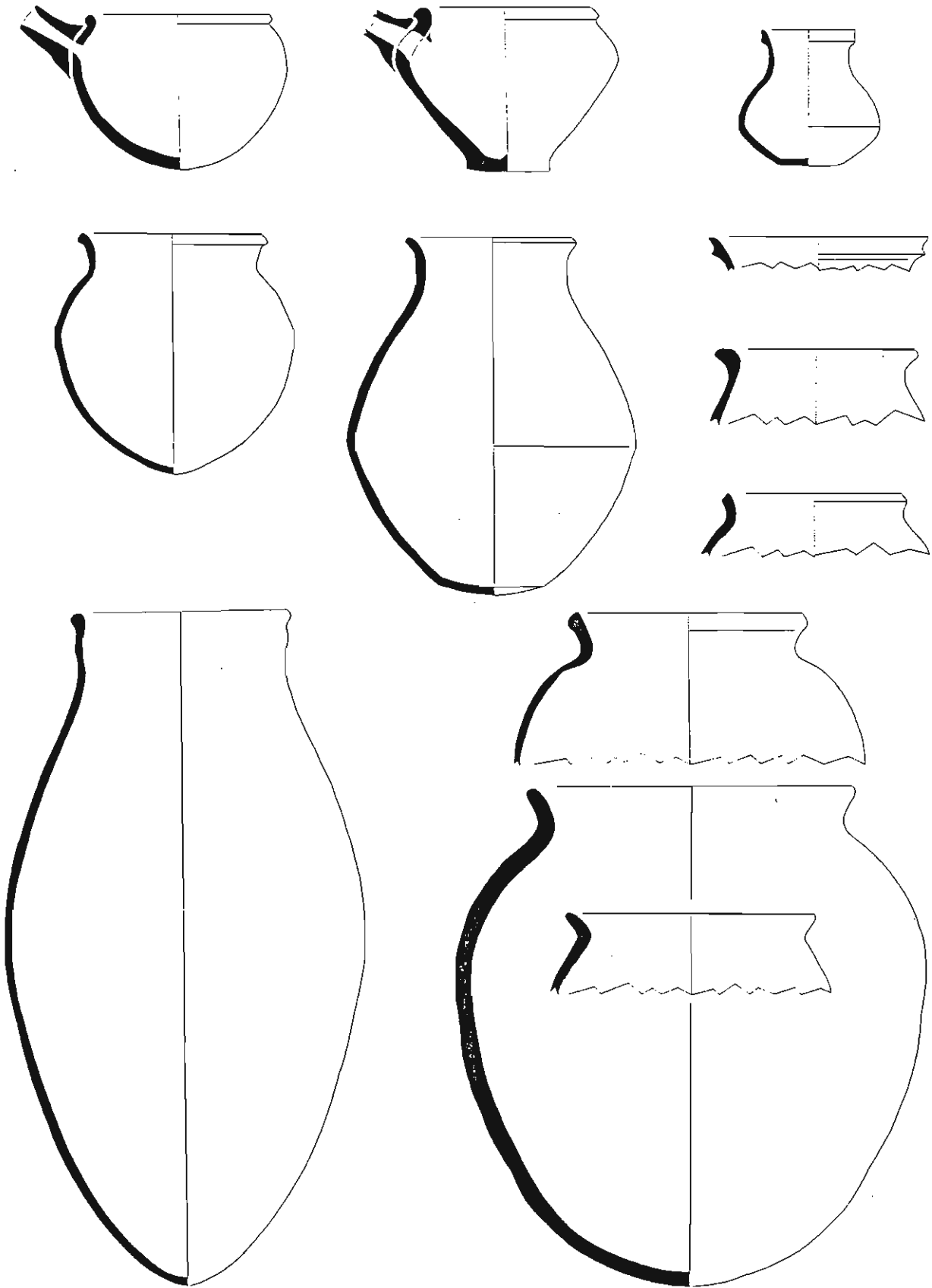


Fig. 9 – es-Susa : céramique de la nécropole de l'âge du Bronze

Figure 10

n°	n° inv.	Description
13	56C2	coupe ; céramique commune, dégraissant minéral moyen ; pâte beige clair dure, surface lissée, fond irrégulier
14	56C3	coupe ; céramique commune, dégraissant minéral moyen, pâte rosée dure, surface beige clair lissée irrégulièrement, fond irrégulier
15	56C13	bord ; céramique commune, dégraissant minéral moyen ; pâte beige-verdâtre dure à coeur gris, surface lissée
16	56C16	pied ; céramique commune, dégraissant minéral moyen ; pâte rose, surface beige lissée
17	56C7	pied de compotier ; céramique commune, dégraissant minéral moyen ; pâte rose dure, surface beige à rose lissée irrégulièrement ; décor fait de bourrelets incisés, d'incisions et de perforations
18	18C15	fragment d'épaule ; céramique commune, dégraissant minéral moyen à gros ; pâte rose, surface beige lissée ; peinture irrégulière rouge-marron à rouge-noir
19	56C18	cruche ; céramique commune, dégraissant minéral moyen abondant ; pâte beige, surface recouverte d'une glaçure bleue décolorée à l'intérieur et à l'extérieur et d'une glaçure bleu-vert brillante irrégulière sur le col
20	56C15	col ; céramique commune, dégraissant minéral moyen abondant ; pâte beige-jaune ; glaçure vert-bleu brillante à l'intérieur, plus foncée à l'extérieur
21	56C19	fond ; céramique commune, dégraissant minéral moyen abondant ; pâte beige ; glaçure extérieure bleue brillante, épaisse, avec coulures
22	18C10	col de cruche ; céramique commune, dégraissant minéral fin à moyen ; pâte rose très dure, surface beige
23	56C17	amphore : céramique commune, dégraissant minéral moyen ; pâte rose, surface rose lissée, beige dans la partie inférieure ; bitume sur le bord et à l'intérieur
24	18C2	bord ; céramique commune, dégraissant minéral assez fin à moyen abondant ; pâte rose très dure, surface ravalée ; bitume à l'intérieur et à l'extérieur
25	18C1	bord ; céramique commune, dégraissant minéral fin à moyen très abondant ; pâte rose très dure. surface ravalée, coulures de bitume à l'extérieur
26	18C3	bord ; céramique commune, dégraissant fin à moyen abondant ; pâte beige-rose très dure. surface beige à rose ravalée ; bitume sur le bord et à l'intérieur
27	18C17	col ; céramique commune, dégraissant minéral fin à moyen ; pâte beige-verdâtre à surface lissée ; décor de petites stries
28	18C9	fond ; céramique commune, dégraissant minéral assez fin abondant ; pâte beige-verdâtre très dure, surface verdâtre ravalée
29	18C8	bord ; céramique commune, dégraissant minéral assez fin ; pâte beige-verdâtre très dure, surface verdâtre ravalée

*Une nécropole à es-Susa*

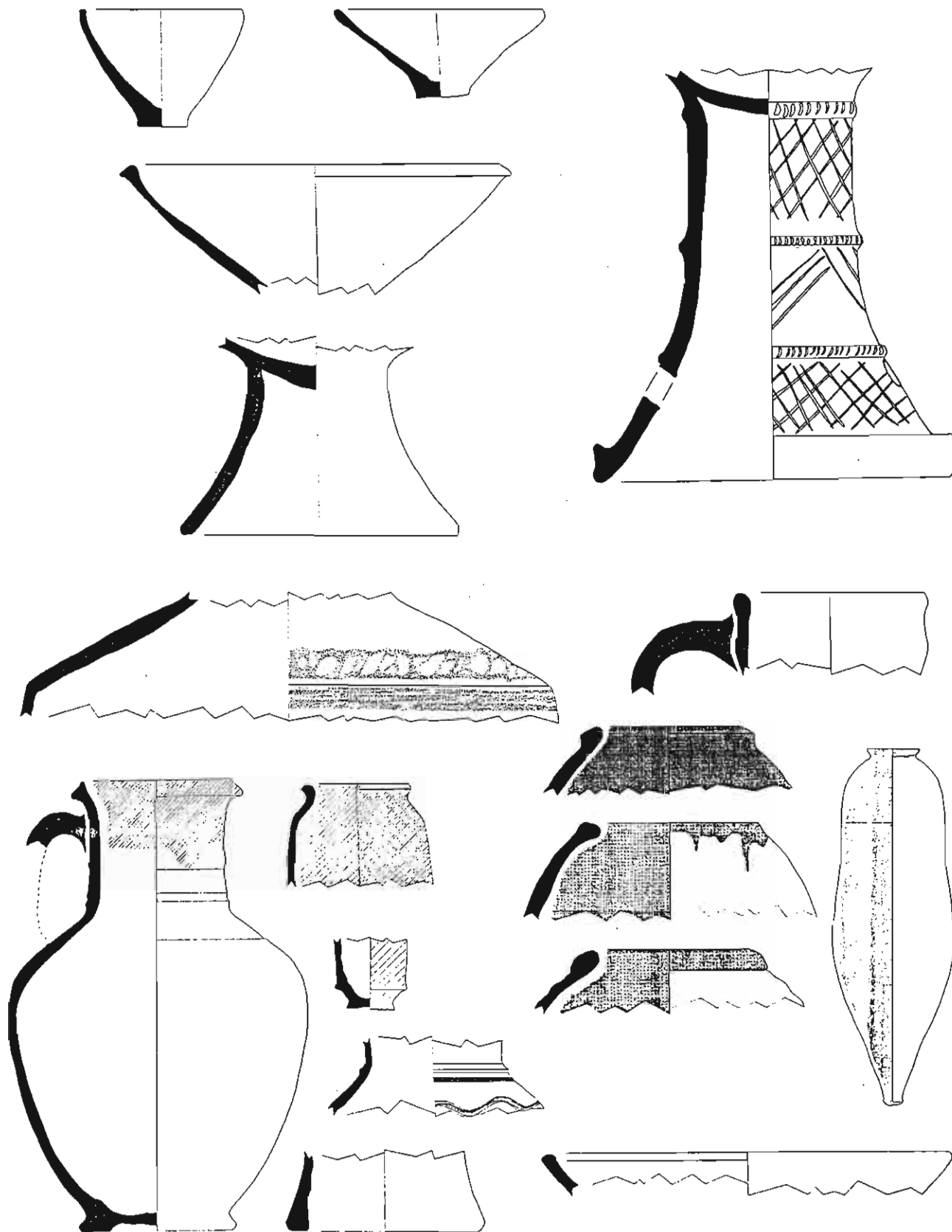


Fig. 10 – es-Susa : céramique de la nécropole de l'âge du Bronze (n° 13-17) et de l'époque parthe (n° 18-29)



*Céramique non illustrée:*

- 18C4 bord ; céramique commune, dégraissant minéral moyen abondant : pâte beige-rose très dure, surface beige à beige-verdâtre ravalée ; bitume à l'intérieur, et en coulures à l'extérieur
- 18C5 bord ; céramique commune, dégraissant minéral assez fin très abondant ; pâte rose très dure, surface ravalée : bitume à l'intérieur et à l'extérieur
- 18C11 fragment de panse ; céramique de cuisson ; dégraissant minéral assez fin très abondant ; pâte rouge-marron à noire ; paroi extérieure côtelée
- 18C12 fragment de panse : céramique de cuisson, dégraissant minéral assez fin : pâte rouge, surface ravalée, paroi extérieure côtelée
- 18C13 fragment de panse : céramique de cuisson ; dégraissant minéral assez fin ; pâte rouge, surface rouge brique ravalée, avec traces de feu ; parois extérieure et intérieure côtelées
- 18C14 fragment de panse et anse ; céramique de cuisson ; dégraissant minéral assez fin ; pâte rouge, surface rouge marron et noire ravalée ; paroi extérieure côtelée
- 18C16 fragment de panse, identique à 18C15
- 18C18 fragment de « sarcophage » ; céramique grossière modelée ; dégraissant minéral moyen à gros, dégraissant végétal moyen à très gros ; pâte rose à coeur gris, surface rose à rouge lissée, très irrégulière

## TABLEAU DES COMPARAISONS

Figure 9

N°	Site	Bibliographie	Datation
1	Mari	Parrot, 1956, fig. 102: 696-698	présargonique
2		Lebeau, 1985, pl. 23: 30-32	DA1
3	Baghouz Tawi	Mesnil du Buisson, 1948, pl. LXXV, Z.154 Kampschulte & O., 1984, Taf. 16-17	16 <sup>e</sup> -14 <sup>e</sup> s. 2800-2000
4	Baghouz Mari Tawi	Mesnil du Buisson, 1948, pl. LXVIII, forme A1-Z.219 Parrot, 1956, fig. 108 Lebeau, 1983, fig. 1: 9; 8: 1 Kampschulte & O., 1984, Taf. 9: 81, 84; 15: 33	16 <sup>e</sup> -14 <sup>e</sup> déb. 2 <sup>e</sup> mill. 18 <sup>e</sup> -17 <sup>e</sup> s. 2800-2000
5	Tawi	Kampschulte & O., 1984, Taf. 24, 172	
6	Diyala Mari	Delougaz, 1947, pl. 183: C. 545-520 Parrot, 1956, fig. 109, n° 918	ED3 déb. 2 <sup>e</sup> mill.
7 à 11	Brak Chagar Bazar Hama Mari Tawi	Oates, 1982, n° 85-88 Mallowan, 1936, fig. 11, 9 Fugmann, 1958, fig. 57, 7A 633 n° 9; fig. 54, 5A 893 Lebeau, 1985, fig. 15: 9 fig. 24: 2, 9; 26: 1-3 Kampschulte & O., 1984, Taf. 14: 21; 21: 98 à 103	ED3 ED BA2 BA3 DA3 DA1 2800-2000
12	Baghouz	Mesnil du Buisson, 1948, pl. LXXV, Z.154	16 <sup>e</sup> -14 <sup>e</sup> s.

Une nécropole à es-Susa

Figure 10

N°	Site	Bibliographie	Datation
13	Brak Khafadje	Oates, 1982, fig. 6, n° 95-96 Delougaz, 1947, pl. 146, B.003.700	ED3 ED2-3
14	Brak Diyala Mari	Oates, 1982, fig. 6 n° 93 Delougaz, 1947, pl. 146, B.003.200a Lebeau, 1985, pl. 5: 1	ED3 ED3 Agadé DA3
15	Mari Tawi	Parrot, 1956, fig. 105, 12 Kampschulte & O., Taf. 20: 64	3 <sup>e</sup> mill. 2800-2000
16	Diyala	Delougaz, 1947, pl. 174: 365-810d, 367-810	ED3
17	Mari	Parrot, 1956, fig. 105	3 <sup>e</sup> mill.
19	Doura Baghouz T. ed-Dêr Uruk	Toll, 1943, type IB2 Toll, 1943, n° Z.535, type IB2 Haerinck, 1980, pl. 19; 7, 8 Strommenger, 1967, Taf. 28: 6	-50 à +100 0-150 parthe
20	Doura	Toll, 1943, fig. 26, 1 <sup>ère</sup> rangée, 1935-545; 3 <sup>e</sup> rangée, K.401	1 <sup>er</sup> s. ap. J.-C.
21	Séleucie Assur	Debevoise, 1934, fig. 329 Andrae, 1933, pl. 49	43-116 ap.
23	Doura	Toll, 1946, p. 103	1 <sup>er</sup> -2 <sup>e</sup> ap.
24 à 26	Doura T. ed-Dêr	Cumont, 1926, pl. CXXIII, 5 Haerinck, 1980, pl. 18; 14, 16	0-150 ap.