



HAL
open science

Générateur d'atmosphère contrôlée pour étudier l'impact des facteurs climatiques sur le comportement de micro-organismes

Franck Tison, Guillaume Girardin, Pierre Renault, Henri Wortham,
Dominique Courault

► To cite this version:

Franck Tison, Guillaume Girardin, Pierre Renault, Henri Wortham, Dominique Courault. Générateur d'atmosphère contrôlée pour étudier l'impact des facteurs climatiques sur le comportement de micro-organismes. Cahier des Techniques de l'INRA, 2015, 84 (1), pp.14. hal-01571257

HAL Id: hal-01571257

<https://hal.science/hal-01571257>

Submitted on 1 Aug 2017

HAL is a multi-disciplinary open access archive for the deposit and dissemination of scientific research documents, whether they are published or not. The documents may come from teaching and research institutions in France or abroad, or from public or private research centers.

L'archive ouverte pluridisciplinaire **HAL**, est destinée au dépôt et à la diffusion de documents scientifiques de niveau recherche, publiés ou non, émanant des établissements d'enseignement et de recherche français ou étrangers, des laboratoires publics ou privés.



Distributed under a Creative Commons Attribution - ShareAlike 4.0 International License

Générateur d'atmosphère contrôlée pour étudier l'impact des facteurs climatiques sur le comportement de micro-organismes

Franck Tison¹, Guillaume Girardin¹,

Pierre Renault¹, Henri Wortham², Dominique Courault¹

Résumé. Un dispositif original permettant de contrôler l'atmosphère dans une enceinte climatique a été développé à l'INRA au sein du laboratoire EMMAH (Environnement méditerranéen et modélisation des agro hydrosystèmes) pour étudier l'impact des facteurs environnementaux sur l'inactivation de virus. La gamme de température couverte va de 15 à 40°C et pour l'humidité relative de l'air de 30 à 85%. Divers capteurs peuvent être insérés pour rajouter d'autres facteurs à analyser, comme une lampe permettant de prendre en compte l'effet de l'éclairage solaire ou un générateur d'ozone pour faire varier la composition de l'atmosphère. Chaque partie est démontable et transportable. L'enceinte climatique peut être déplacée sous une hotte de laboratoire P2, et désinfectée entièrement. Le dispositif décrit ici peut être utilisé pour étudier le comportement de divers micro-organismes exposés à des conditions atmosphériques variables pour répondre à des études d'impacts variées. Un exemple d'application est illustré ici concernant l'inactivation de virus entériques dans l'air.

Mots clés : générateur atmosphère contrôlée, enceinte climatique, température, humidité, micro-organisme, inactivation, virus

Introduction

Le transit par l'air est une voie majeure de dissémination des micro-organismes associés aux couverts végétaux, ou à certaines pratiques agricoles (utilisation de produits résiduels, composts, boues, eaux usées...). Bactéries, virus, champignons, pollen... sont disséminés dans l'atmosphère à partir de pratiquement toutes les surfaces, y compris l'eau et le sol, (Burrows et al., 2009 ; Delort et al., 2010). Cette microflore comporte des acteurs aussi bien bénéfiques que néfastes pour l'agriculture et l'environnement, des agents phytopathogènes, des micro-organismes responsables d'intoxications alimentaires, des agents de la lutte biologique et des micro-organismes jouant certains rôles dans les processus atmosphériques (Morris et al., 2008; Wery, 2014). Différentes études ont montré par exemple la présence de virus majoritairement entériques dans l'atmosphère suite à l'aspersion d'eau usées ou à proximité de station d'épuration (Carducci et al., 2008; Karra and Katsivela, 2007; Petrinca et al., 2009; Teltsch and Katzenelson, 1978). Ces virus entériques sont de plus en plus souvent incriminés dans les épidémies de gastro-entérites (Sinclair et al., 2009). Omniprésents dans tout environnement, ces micro-organismes en suspension dans l'air sont appelés des bioaérosols. Aucune norme d'exposition par inhalation n'ayant encore été établie, la communauté scientifique internationale s'accorde néanmoins pour dire que certains bioaérosols nuisent à la qualité de l'air et affectent donc la santé. Chaque micro-organisme réagit différemment aux facteurs climatiques, suivant sa structure et le milieu dans lequel il se trouve. Ainsi certaines bactéries telle qu'*Escherichia Coli* ont des températures de croissance proches de celle du corps humain 37°C, alors que d'autres telles que les *Pseudomonas* se développent mieux aux faibles températures proches de zéro et tolèrent mal les températures élevées. Dans le contexte des changements globaux, non seulement le climat change,

¹ INRA UMR 1114 EMMAH, Domaine Saint Paul, Agroparc, F- 84914 Avignon, France
franck.tison@paca.inra.fr

² LCE, Université Aix Marseille, 3 place Victor Hugo, F-13331 Marseille ,France

mais aussi les pratiques culturales pour s'adapter à ces nouvelles conditions. Avec l'augmentation des températures et des épisodes récurrents de sécheresse, la demande d'eau en irrigation ne cesse de croître et il est nécessaire de trouver des alternatives pour gérer durablement nos ressources en eau. La réutilisation d'eaux usées traitées apparaît une solution intéressante, qui est largement répandue dans de nombreux pays (Israël, Australie, Espagne,...) mais encore peu pratiquée en France, en raison en outre des pathogènes que ces eaux peuvent contenir et d'une réglementation contraignante, souvent mal justifiée scientifiquement (Lazarova et Brissaud, 2007). L'Unité de recherche EMMAH (Environnement méditerranéen et modélisation des agro hydrosystèmes) de l'INRA d'Avignon a développé un axe de recherche pour évaluer plus précisément les risques liés au devenir des virus entériques dans l'environnement suite à l'irrigation de parcelles agricoles avec des eaux usées traitées. Les virus entériques sont généralement présents en sortie des stations d'épuration en quantité encore non négligeable (de l'ordre de 10^4 GC/mL) (La Rosa et al., 2010). Apportés par irrigation, ils peuvent être alors dispersés dans l'atmosphère plus ou moins loin suivant les conditions extérieures, déposés sur les parties aériennes des plantes, ou être retrouvés dans le sol, les rivières ou les aquifères (Renault et al., 2014). Les questions qui se posent alors sont :

- ✓ Quel est le devenir de ces virus pathogènes dans l'environnement ?
- ✓ Combien de temps restent-ils infectieux dans l'air ?
- ✓ Quel est l'impact des facteurs climatiques sur leur infectiosité ?

Pour pouvoir répondre à ces questions, un dispositif spécifique a été développé par l'équipe prototypage d'EMMAH pour étudier l'inactivation des virus entériques en conditions contrôlées. Ce dispositif s'inspire d'un prototype existant au Laboratoire de Chimie de l'environnement de l'Université de Marseille pour analyser le comportement des aérosols (Henri Wortham, responsable de l'équipe « Instrumentation et réactivité atmosphérique »). Des modifications ont été réalisées pour adapter le dispositif à l'étude des virus, en particulier pathogènes, nécessitant donc des parties déplaçables sous une hotte de laboratoire P2³, avec des pièces lavables et démontables permettant une désinfection possible de toutes les parties, et faciles à manipuler et à transporter (le dispositif est entièrement démontable et a été déplacé à Dijon et à Avignon).

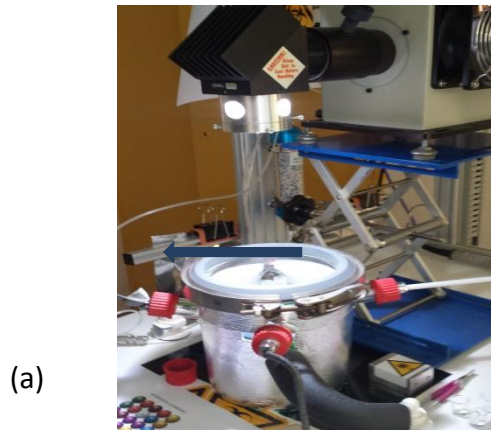
Ce dispositif permet d'étudier le comportement de micro-organismes sous atmosphère contrôlée, avec la possibilité de faire varier la température de l'air de 15 à 60°C (pour l'étude des virus pathogènes la gamme que nous avons étudiée a été de 15 à 40°C), l'humidité relative peut varier de 2 à 85%. La plage que nous avons retenue pour les virus est de 30% à 85%. Il est possible d'ajouter à ce dispositif de base, différents capteurs afin d'analyser l'impact du rayonnement ou de la teneur en ozone dans l'air. Dans notre cas d'étude, nous avons utilisé un générateur d'ozone qui a nous a permis de faire varier ce dernier facteur de 10ppb (0.01ppm-5ppm) à 5000 ppb (notons pour mémoire ici que lorsque nous avons des pics d'ozone, les valeurs sont de l'ordre de 180 ppb). On peut enfin ajouter une lampe émettant un rayonnement similaire à la lumière solaire de façon à analyser en même temps l'effet de l'éclairement sur l'inactivation des pathogènes.

Cet article présente dans une première partie les principaux constituants de ce dispositif et son fonctionnement. La seconde partie illustre quelques résultats obtenus sur l'impact des facteurs climatiques sur l'inactivation d'un virus entérique modèle similaire à l'hépatite A, le Mengo virus murin (travail réalisé dans le cadre de la thèse de Guillaume Girardin encadré par D. Courault).

Principe général du dispositif pour générer une atmosphère contrôlée

Le dispositif est présenté ci-dessous (**Figure 1 a et b**). La photo (**Figure 1a**) montre l'élément central du dispositif, l'enceinte-réacteur dans laquelle on génère une atmosphère contrôlée, et où seront déposés les micro-organismes (ici des virus modèles) dont on veut étudier l'évolution en faisant varier la température, l'humidité et le rayonnement. La **Figure 1b** montre les principaux éléments du dispositif.

³ Laboratoire présentant des normes de sécurité particulières pour travailler avec des pathogènes



(a)

(b)

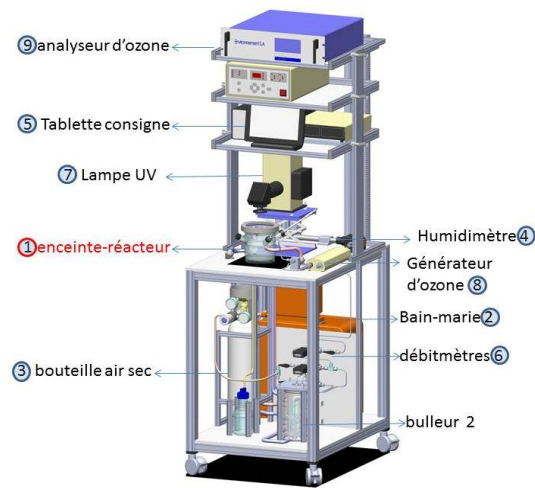


Figure 1. a) Enceinte réacteur (dans laquelle sont déposés les virus) surmontée d'une lampe solaire (photo : @EMMAH ; b) dispositif complet montrant les principaux éléments.

Le principe général pour obtenir une atmosphère contrôlée repose sur la circulation de fluides selon le schéma suivant :

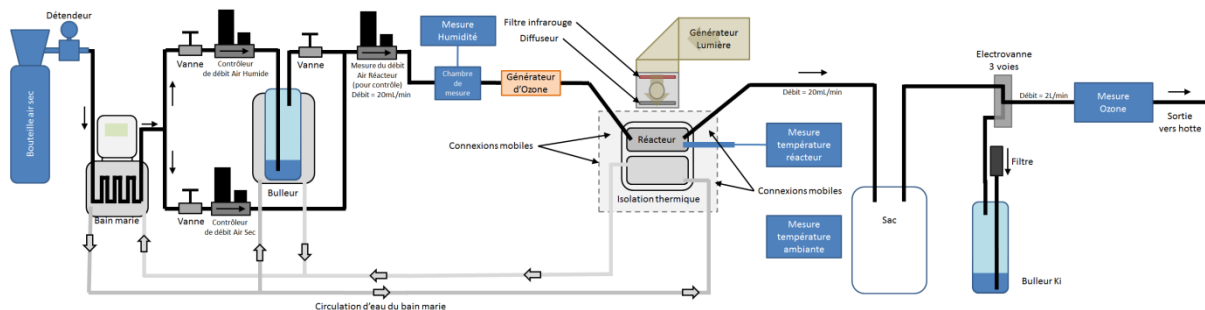


Figure 2. Schéma montrant le fonctionnement du dispositif permettant de contrôler l'atmosphère dans l'enceinte climatique.

Pour une meilleure résolution voir les Figures 2a et 2b en annexe.

Le dispositif comporte deux circuits de fluides :

- le gaz vecteur (air reconstitué comprenant de l'azote et de l'oxygène dans une bouteille d'air sec) rentrant directement en contact avec les pathogènes,
- le fluide caloripporteur permettant le contrôle des conditions climatiques de tout le système.

Une bouteille d'air sec est à l'origine de l'atmosphère générée. Cet air est dans un premier temps mis à température grâce à un serpentin plongé dans le liquide caloripporteur du bain marie. Puis, le circuit est divisé en deux branches :

- la branche supérieure dite « humide » passe par bulleur. Le débit d'air est régulé par un régulateur de débit. L'humidité relative de l'air à la sortie de cette branche est de l'ordre de 80% ;
- la branche inférieure, dite « sèche » est directement connectée à la sortie de la branche « humide ». Son débit est régulé par un régulateur de débit.

Le débit de l'air obtenu à partir des airs sec et humide est contrôlé par un débitmètre. Son rôle est de détecter l'absence de fuite au niveau du bulleur. L'humidité de l'air est mesurée à ce niveau. Cette mesure est utilisée par l'interface homme machine pour piloter les régulateurs de débit. Après avoir traversé le générateur d'ozone, l'air est acheminé dans l'enceinte climatique ou réacteur. Une sonde de température type PT100 mesure la température à l'intérieur de la zone dans laquelle sont les microorganismes. L'air s'échappe ensuite vers l'analyseur d'ozone.

Le débit généré par le générateur d'atmosphère est de 20 mL/min, maintenu constant grâce à la régulation mise en place. L'analyseur d'ozone a besoin de 2 L/min pour être en mesure de faire une analyse. Un sac permet de stocker l'air du réacteur en attendant qu'il y en ait assez pour une analyse d'ozone. Une source de lumière (facteur optionnel que l'on ajoute ou non suivant la condition analysée) permet de reproduire le spectre de la lumière solaire.

Le liquide caloripporteur du bain marie est utilisé pour maintenir à température le réacteur et le bulleur. La sonde de température du réacteur permet au régulateur d'adapter la température du bain marie en fonction de la température de consigne.

Description du dispositif

Le dispositif est installé dans un châssis réalisé en profilé aluminium, dont les dimensions sont compatibles avec une bonne intégration dans un laboratoire : largeur 60 cm, hauteur 1m 90 et profondeur 80 cm. Une alimentation électrique est nécessaire pour son fonctionnement. Le dispositif est facilement démontable afin d'être installé dans un laboratoire type P2 condition obligatoire si l'on souhaite travailler avec des micro-organismes pathogènes.

Voir page suivante les principaux éléments du dispositif.

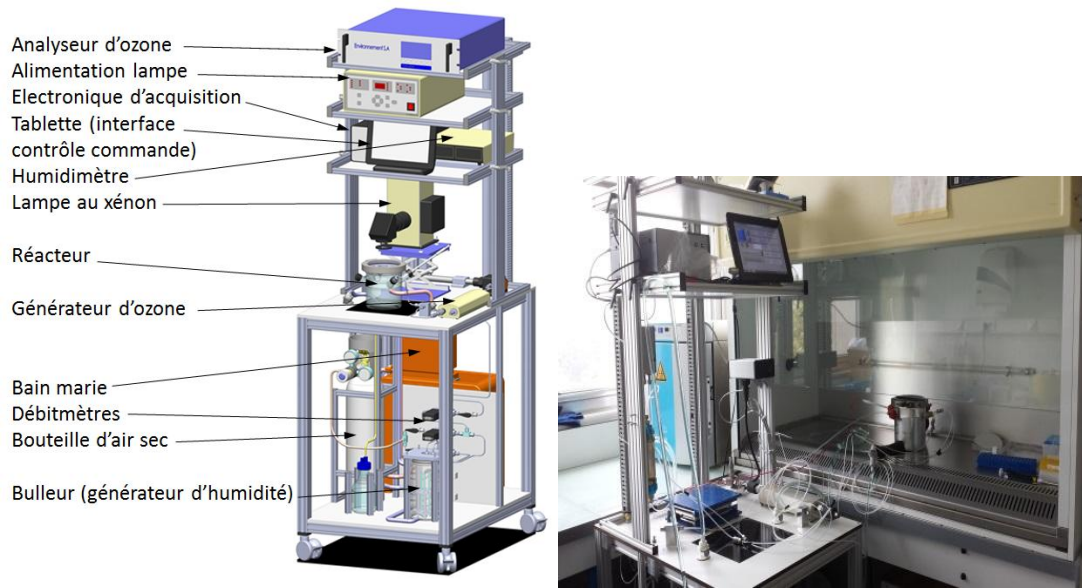


Figure 3. Principaux éléments du dispositif (photo de l'enceinte réacteur sous une hotte de laboratoire P2 ; photo : @EMMAH).

1. Le réacteur (ou enceinte climatique)

C'est l'élément central du dispositif. Il a été confectionné sur mesure par des souffleurs de verre à Marseille. Il présente une ouverture totale sur sa partie supérieure et quatre canaux de connexion. Une chambre indépendante permet la mise à température de l'ensemble grâce aux branchements sur le circuit du bain marie. Les virus sont déposés en solution liquide dans des micro-tubes (1 μ L), dans la partie supérieure de l'enceinte. Une période de séchage est nécessaire ensuite pour évaporer la phase liquide des tubes.



Figure 4. a) Photo de l'enceinte climatique (réacteur contenant l'air contrôlé), b) vu du dessus de l'enceinte montrant la disposition des tubes contenant les virus mis dans l'enceinte (photo : @EMMAH)

Le réacteur a été équipé d'un ventilateur de séchage. En effet, le protocole d'expérience prévoyait de laisser circuler de l'air sec pendant un certain temps pour assécher la chambre du réacteur, mais cette étape prenait beaucoup trop de temps (5h pour évaporer 1 μ L). Un accessoire complémentaire a donc été conçu pour réaliser cette fonction beaucoup plus rapidement (**Figure 5**).

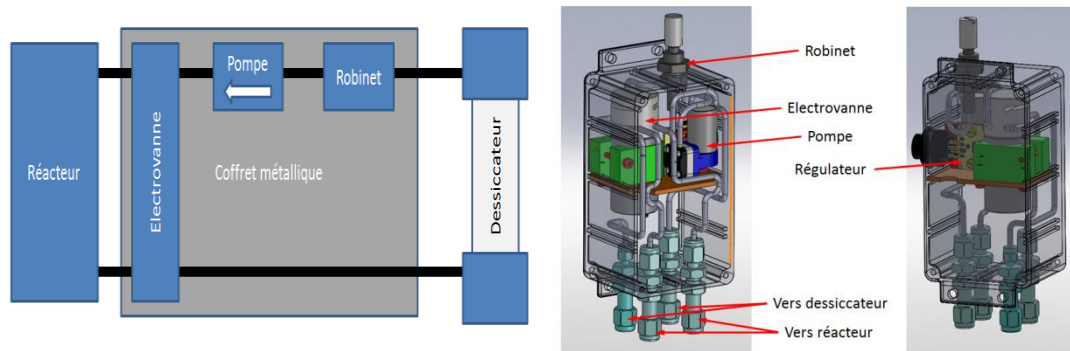


Figure 5. Schémas montrant le dispositif permettant le séchage de l'enceinte climatique et son fonctionnement.

Deux nouvelles connexions ont été installées sur le réacteur. Le circuit en aval est isolé grâce à une électrovanne double voie. Une petite pompe pneumatique force une circulation d'air entre le réacteur et un réservoir contenant du silicagel. Un robinet limite le débit. La pompe est commandée par le système de contrôle /commande après avoir coupé la circulation d'air issu du générateur d'atmosphère.

2. La régulation des conditions atmosphériques

a) Le système de contrôle de commandes

Une double régulation type PID (proportionnel, intégral, dérivé) a spécialement été mise au point pour cette application pour réguler la température et l'humidité. Le régulateur PID est un algorithme de calcul qui délivre un signal de commande à partir de la différence entre la consigne et la mesure permettant d'effectuer une régulation en boucle fermée d'une grandeur physique.

Le système de contrôle de commande est entièrement géré par une interface graphique développée sous Labview. Cette interface communique avec les différents matériels présents dans le dispositif et stocke dans un fichier, les grandeurs mesurées, les valeurs de consigne destinées au bain marie et au générateur d'humidité. La température du laboratoire et son hygrométrie sont aussi enregistrées. Les consignes sont rentrées sur une tablette tactile, sur laquelle on peut également suivre l'évolution du système comme illustré sur la **Figure 6a**. Sur cette figure, on peut voir que la stabilité du système est très satisfaisante, puisque une fois le système à l'équilibre, les fluctuations sur la température ou sur l'humidité sont très faibles (inférieure à 1% et < 5% pour HR).

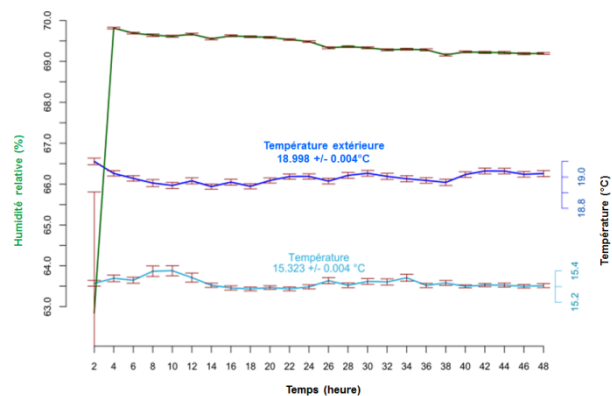
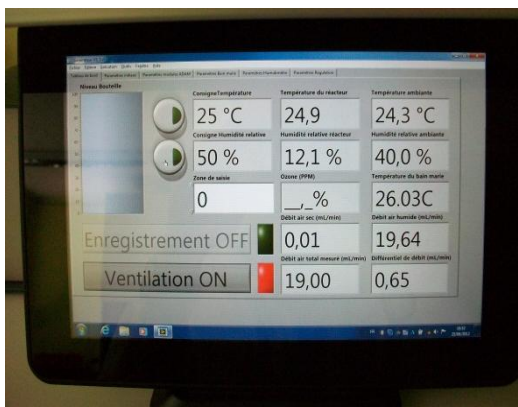


Figure 6. a) Tablette de commandes. La consigne d'humidité relative vient d'être validée. Le débit d'air sec est nul, et le débit d'air humide est au maximum. Le taux d'humidité relative (12,1%, au moment de la prise de vue) croît pour atteindre la consigne (photo : @EMMAH). b) Evolution des variables contrôlées sur une cinétique de 48h (la courbe du haut montre la stabilité de l'humidité relative programmée à 68% d'humidité de l'air +/- 1%, la courbe au centre correspond à la température extérieure de la salle d'expérience, celle du bas à la température dans l'enceinte ici 15°C. La stabilité sur la température de l'enceinte est de 0,004°C.

b. Régulation de la température

La mesure de la température dans le réacteur est assurée par une sonde PT100 enrobée PTFE (polytétrafluoroéthylène ou Téflon) permettant une désinfection plus facile (Réf. COWIE 500.200.1 chez Labomoderne, temps de réponse de 6 à 14 s, TCR = 3850 ppm/C°). La régulation de température, est gérée par l'architecture logicielle mise en place. Cependant, le régulateur dispose de paramètres différents selon que la température croît ou décroît par rapport à la consigne. En effet, la puissance de chauffage (2000 W) est beaucoup plus importante que la puissance de réfrigération (200 W). L'inertie thermique est importante : il y a 7 litres de fluide calorporteur. Le dispositif comporte trois zones permettant les transferts de chaleur avec le gaz vecteur : (i) la cuve du bain-marie (2) la double paroi du bulleur, le deuxième compartiment de l'enceinte (1). Le bain-marie chauffe ou refroidit le liquide calorporteur qui est ensuite envoyé dans le circuit de distribution puis dans le bulleur et l'enceinte. La puissance pouvant être générée pour le chauffage et le refroidissement ne sont pas identiques. En effet le bain-marie aura toujours plus de difficulté à refroidir. Pour compenser cette dissymétrie, la régulation PID a été scindée en deux parties. La température peut potentiellement varier dans ce dispositif de 15 à 60°C. Le temps de réponse n'a pas été mesuré, mais il est assez long. Pour répondre aux besoins des expériences, la mise à température du dispositif est activée 24 h à l'avance. Suivant les conditions d'humidité associées demandées, des phénomènes de condensation peuvent se produire. Il convient alors de se reporter aux courbes de saturation pour bien choisir les conditions à analyser. Afin d'éviter ces phénomènes, des protections des tuyaux ont été rajoutées, ainsi que certaines semelles chauffantes placées à des endroits clés du dispositif.

c. Régulation de l'humidité relative

Dans un premier temps, le régulateur PID a été associé à une mesure issue d'un humidimètre à point de rosée. La chambre de mesure a été placée en amont du réacteur afin de ne pas risquer de contaminer le capteur, et aussi pour éviter de perturber la régulation par des variations brutales d'humidité relative causées par l'ouverture du réacteur. Nous avons alors observé des problèmes importants de stabilité de cette variable associés à des temps de réponse pas assez rapides. En effet, bien que très précis, notre humidimètre était trop lent pour assurer une régulation fiable. Ce système a alors été remplacé par un humidimètre basé sur une sonde de type SHT75 de Sensirion associé à une interface d'acquisition National Instrument NI6008. Ce nouvel humidimètre, d'une précision de +/- 2% et d'un temps de réponse de 8 s (données constructeur), est installé dans une chambre de mesure plus petite. Le temps de réponse de la régulation dépend de l'humidité de départ et de la valeur de la consigne. Par exemple, 3 min sont nécessaires pour passer de 70% à 80% d'humidité relative à 25°C. La régulation de l'humidité relative est toujours plus difficile à mettre en place comparée à la température étant donné les risques de condensation dans la tuyauterie pour des conditions à forte humidité relative. Comme pour le bain-marie on retrouve une dissymétrie pour le réglage des paramètres PID, entre la montée en humidité et la descente bien que la cause en soit différente.

Tableau 1. Valeurs de PID définies pour régler l'humidité (tous les cas n'ont pas été étudiés d'où les cases blanches restantes)

Température	Correction	30 % HR		50 % HR		80 % HR	
		<consigne	>consigne	<consigne	>consigne	<consigne	>consigne
15°C	Proportionnelle	-1	20				
	Intégrale	-1	9				
	dérivée	6	4				
25°C	Proportionnelle	-1	1	-1	1	7	1
	Intégrale	1	1	1	1	4	1
	dérivée	5	1	5	1	4	1
40°C	Proportionnelle	9	1				
	Intégrale	4	0				
	dérivée	2	1				

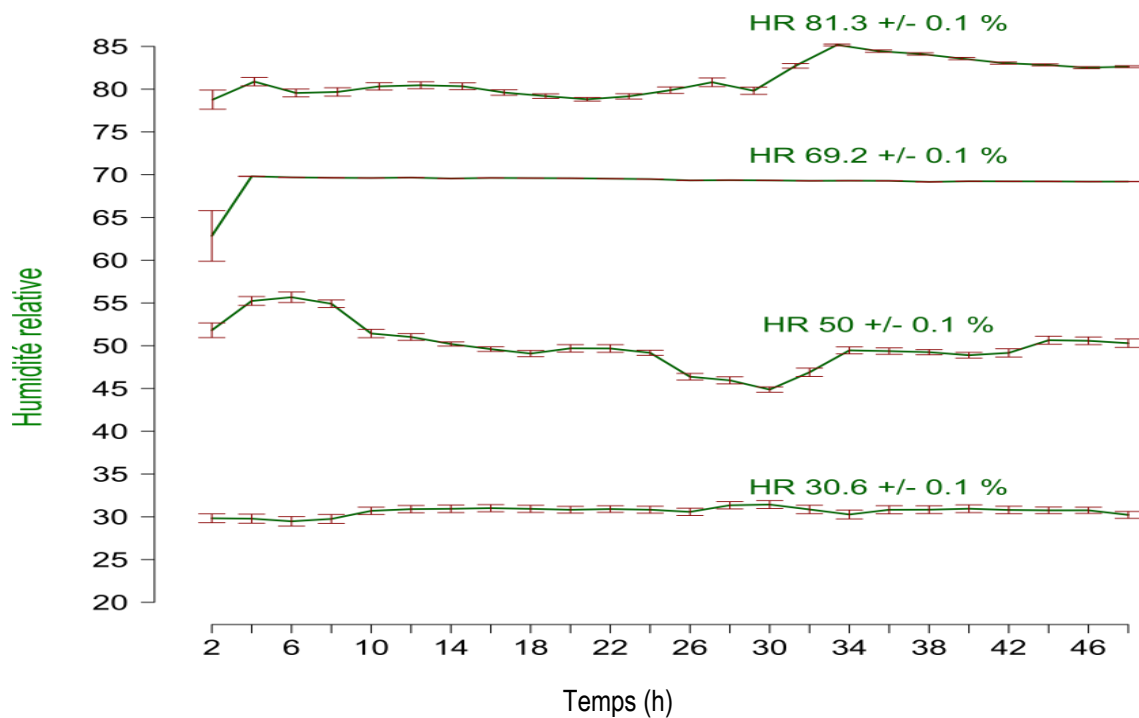


Figure 7. Stabilité obtenues pour l'humidité pour trois conditions 30-50 et 60% d'humidité relative d'air dans l'enceinte. Les variations dans l'enceinte sont inférieures à 0.1%.

Il est important de noter que sous un taux d'humidité important, l'air généré a facilement tendance à condenser. Nous avons essayé d'isoler les différentes canalisations qui véhiculent l'air nécessaire au réacteur. Mais il reste toujours des ponts thermiques. Nous avons résolu ce problème en modifiant la température du laboratoire de telle sorte qu'elle soit toujours supérieure à la température de consigne du réacteur.

3) Les options

a. Prise en compte du rayonnement

Il est possible de rajouter une lampe sur l'enceinte climatique de façon à prendre en compte en plus de la température et de l'humidité, l'effet du rayonnement sur l'inactivation des virus. Pour notre étude, nous avons emprunté une lampe (type arc au Xenon newcorp® Ref, USA) au LCE (Université de Marseille), pour reproduire le rayonnement solaire. Cette lampe délivre un éclairage artificiel d'une puissance de 300 W sur la gamme spectrale suivante: 240 nm à 1020 nm. Ce rayonnement est semblable à une journée ensoleillée et a été caractérisé avec un spectromètre au LCE à Marseille. De nombreux travaux ont porté sur l'effet du rayonnement, notamment pour inactiver les virus (Thurston-Enriquez et al., 2003). Des traitements tertiaires effectués dans certaines stations d'épuration comportent des étapes avec rayonnement UV pour abaisser la charge en pathogènes des eaux usées. Différents tests ont été réalisés au LCE à Marseille afin de vérifier l'homogénéité de l'éclairage sur la cible visée, l'impact de la distance (source-cible) et l'impact du filtre en pyrex sur le rayonnement reçu sur la surface visée. Ces différents tests nous ont permis d'observer une forte hétérogénéité de l'éclairage sur la surface visée avec des spots plus éclairés au centre de l'enceinte que sur le pourtour. Ceci nous a conduit à ajouter un diffuseur holographique de type nexport ref « Diffuseurs holographiques UV » de Newport Corporation® Model : FSD10-7 (25mm) ou FSD20-7 (50mm). Des modifications ont aussi été apportées au dispositif pour éviter que le filtre chauffe trop (par exemple lorsque l'on utilise la lampe longtemps > 12h) en rajoutant un module (comportant un diffuseur (OE Edmund #83-420), un filtre infrarouge et un support en aluminium qui limitent l'augmentation de température) comme illustré sur la **Figure 8**.

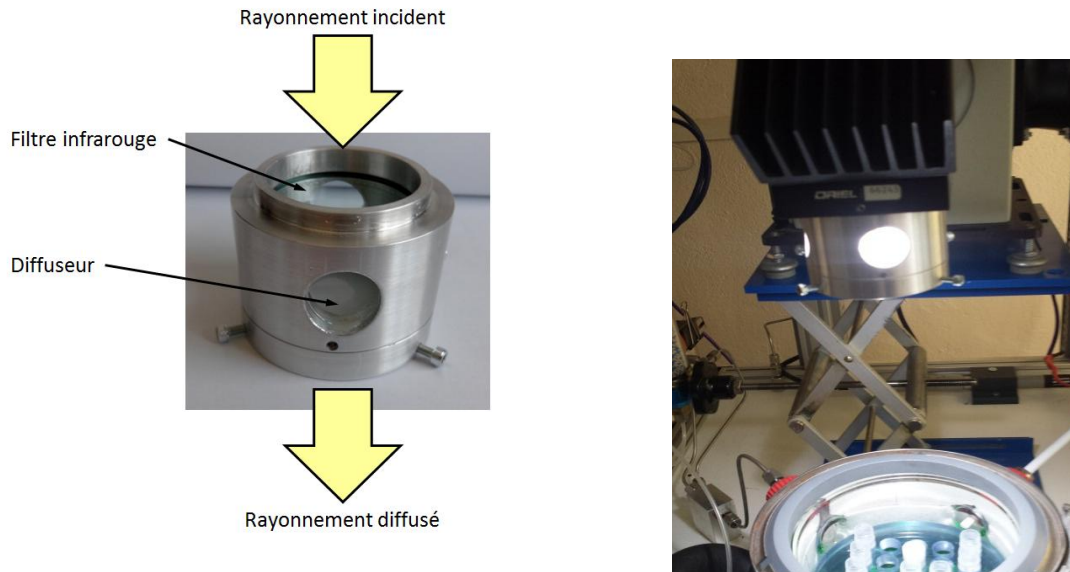


Figure 8. Module avec filtre homogénéisant l'éclairage fixé sur la lampe visant l'enceinte climatique pour limiter l'échauffement (photo : @EMMAH).

Le couvercle en pyrex transparent de l'enceinte laisse passer tous les rayonnements, et pourrait faire augmenter la température de l'enceinte lorsque cette dernière reçoit pendant plusieurs heures des rayonnements forts. Mais ceci ne se produit pas car 1) le rayonnement produit n'est pas très fort (50 fois plus faible qu'une journée à fort ensoleillement en juin à Marseille) et d'autre part 2) la température dans l'enceinte est régulée, en tenant compte de la consigne fixée et vérifiée grâce à la sonde de température placée dans l'enceinte. Les effets du rayonnement sur la température et l'humidité de l'air sont donc bien contrôlés et les conditions hydro-thermiques de l'air ne sont pas donc modifiées en cours d'expériences.

A noter que, le rayonnement (UV-C) aurait pu produire de l'ozone mais aucune augmentation de la concentration d'ozone n'a pu être observée (mesure de contrôle avec un analyseur d'ozone).

b. Prise en compte de la teneur en ozone dans l'air

De la même façon que pour prendre en compte le rayonnement dans une expérience, un générateur et un analyseur d'ozone peuvent être rajoutés au dispositif afin de contrôler la teneur en ozone de l'air dans le réacteur où sont exposés les virus à analyser. L'ozone est naturellement présent dans l'atmosphère terrestre, formant dans la stratosphère une couche entre 13 et 40 km d'altitude qui intercepte plus de 97 % des rayons ultraviolets du soleil, mais c'est aussi un polluant dans les basses couches de l'atmosphère (la troposphère) où il agresse le système respiratoire des animaux et peut brûler les végétaux les plus sensibles. Cet oxydant énergique agresse les cellules vivantes. L'ozone est parfois utilisé dans les traitements tertiaires effectués dans les stations d'épuration pour éliminer certains pathogènes.

Nous avons ajouté à notre dispositif un générateur d'ozone qui nous a été prêté par le LCE AMU Marseille (H. Wortham). Ce générateur se compose d'une lampe à arc. Le réglage de l'intensité de la lampe se fait manuellement. Il est associé à un analyseur (matériel emprunté à AIR PACA, partenaire Région de notre thèse) dont les principales caractéristiques sont : gammes couvertes 0,1 ; 0,25 ; 0,5 ; 1,0 ppm, Bruit : 0,5 ppb , minimum détectable : 1 ppm, linéarité : 1%. Le débit demandé par l'analyseur est de l'ordre de 2 L/min. Or le débit d'air dans le réacteur est de 20 mL/min. Ceci a donc conduit à mettre en place en sortie du réacteur une électrovanne et un sac pour stocker l'air destiné à être analysé. Une bouteille équipée d'un bulleur contenant une solution d'iodure de potassium (Ki) est branchée sur l'autre entrée de l'électrovanne. Le système de

contrôle/commande permet la programmation de la durée de stockage de l'air dans le sac et du cycle d'analyse de l'ozone. Quand l'électrovanne et l'analyseur sont au repos, l'air du réacteur est stocké dans le sac. Quand l'électrovanne et l'analyseur ozone sont en fonction, l'analyseur fait son zéro. Et quand l'électrovanne est au repos et analyseur en fonction, l'analyse de l'air stocké dans le sac est en cours.

Exemples d'expériences conduites avec ce dispositif et résultats obtenus

L'objectif des expériences conduites avec ce dispositif était d'étudier sur plusieurs heures l'évolution de la perte d'infectiosité des particules virales exposées à des conditions atmosphériques bien définies. Le protocole suit l'ordre décrit ci-dessous :

- ✓ la première étape consiste à définir des conditions atmosphériques qui seront générées dans l'enceinte-réacteur (par exemple: 15°C en température et 30% d'humidité relative avec ou sans éclairage, consignes rentrées sur la tablette tactile) ;
- ✓ lorsque l'atmosphère est stabilisée, on met alors 25 tubes dans l'enceinte contenant 1µL d'une solution de concentration connue de virus ;
- ✓ après une période de séchage de 1 h, on vérifie qu'il n'y a plus de solution liquide au fond des tubes. L'analyse des cinétiques commence. Des prélèvements sont effectués à différents pas de temps : après 2 h d'exposition des virus dans cette atmosphère bien contrôlée, puis 4 h, 6 h... jusqu'à 48 h. Trois répliquats sont retirés à chaque pas de temps.

L'extraction se fait ensuite en rajoutant dans chaque tube une solution du milieu de culture ayant servi à conserver les virus. Le volume récupéré est ensuite vortexé et séparé en deux aliquots : l'un qui sera analysé en biologie moléculaire (par méthode de RT-qPCR) pour déterminer le nombre de virus totaux présents dans la solution, le second dédié pour l'analyse de l'infectiosité qui sera faite en laboratoire P2 suivant une méthode de mise en culture.

Des témoins de la solution initiale mise sous atmosphère contrôlée, et à la fin de la phase de séchage sont aussi analysés.

La **Figure 11** montre les résultats obtenus sur la quantité de virus totaux mesurés au cours d'une expérience de 48 h d'exposition des virus dans un air à 25°C et 30% d'humidité relative pour deux conditions d'éclairage.

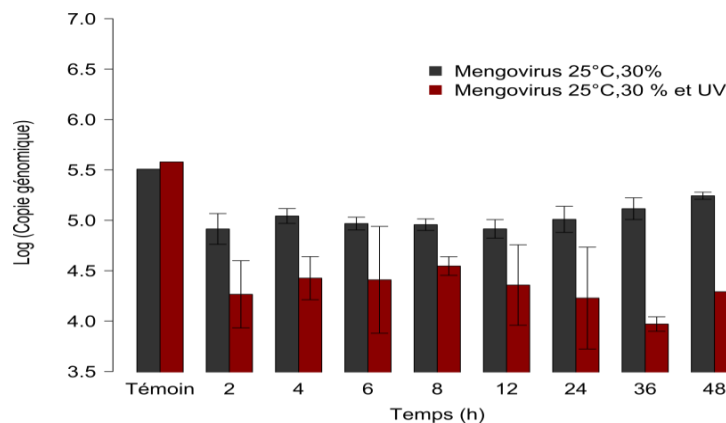


Figure 11. Quantités de virus estimées à partir d'analyses en biologie moléculaire (RT-qPCR) lors de deux expériences conduites à 25°C et 30% d'humidité avec et sans rayonnement (en abscisse temps d'exposition du virus dans l'enceinte climatique).

On voit clairement l'effet destructif du rayonnement qui agit sur la structure des virus. Au bout de 48 h 50% de virus sont détruits sous l'effet du rayonnement solaire.

La **Figure 12** montre une cinétique d'inactivation du Mengo virus obtenue pour des conditions d'exposition de 25°C en température et 80% en humidité de l'air.

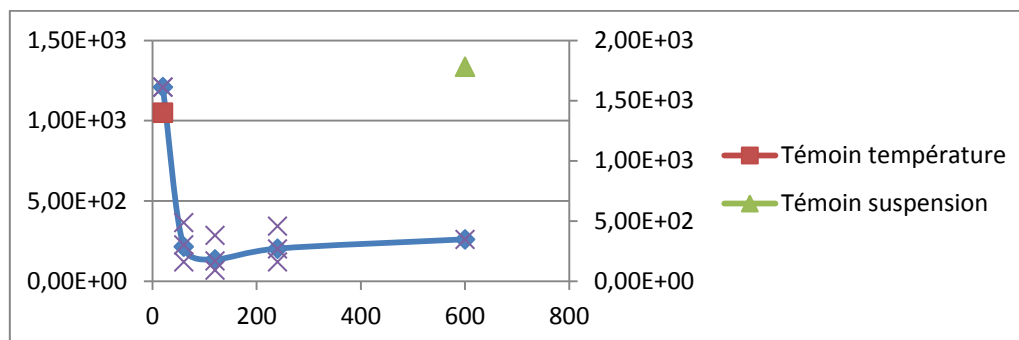


Figure 12. Evolution au cours du temps (exprimée en min sur l'axe des x) de la perte en infectiosité du Mengo virus murin exposé à un air de 80% d'humidité et 25°C pendant 24 h. En ordonnée les quantités de virus infectieux sont exprimées Genom Copy ou nombre de virus.

On constate qu'au bout de 10 min on perd plus d'un log de virus infectieux. La diminution de l'infectiosité du Mengo virus est très rapide pour ces conditions atmosphériques. Ce résultat est cohérent avec la bibliographie, par exemple (Bertrand et al., 2012; Gantzer et al., 1998; Nasser and Oman, 1999) ont montré une décroissance rapide de l'hépatite A (similaire au Mengo Virus murin) pour des températures de l'ordre de 20°C. Il est important de souligner ici que la plupart des études ayant porté sur l'inactivation des facteurs environnementaux sur l'inactivation des virus entériques ont été réalisées sur des échantillons liquides, très peu ont porté sur les virus dans une atmosphère contrôlée. L'originalité ici de notre dispositif est de pouvoir travailler sur plusieurs facteurs à la fois avec des organismes pathogènes sur une gamme de conditions que l'on rencontre naturellement dans l'environnement.

Conclusion - Perspectives

Un dispositif permettant de contrôler l'atmosphère dans une enceinte climatique a été développé au sein du laboratoire EMMAH. La gamme de température couverte va de 15 à 40°C et pour l'humidité relative de l'air de 30 à 85%. Divers capteurs peuvent être insérés pour rajouter d'autres facteurs à analyser, comme une lampe permettant de prendre en compte l'effet de l'éclairement solaire ou un générateur d'ozone pour faire varier la composition de l'atmosphère. Ce dispositif a été réalisé de façon à pouvoir étudier l'impact des facteurs climatiques sur l'inactivation de virus pathogènes. Chaque partie est démontable et transportable. L'enceinte climatique peut être déplacée sous une hotte de laboratoire P2, et désinfectée entièrement. Plusieurs expériences ont été menées à l'UMR EMMAH dans le cadre de la thèse de G. Girardin pour étudier le comportement de virus entériques. Des résultats originaux ont été obtenus et sont en cours de publication. Ce dispositif peut être utilisé pour étudier l'impact des facteurs environnementaux sur divers micro-organismes (bactéries, pathogènes de plantes, champignons ...) par exemple pour mieux comprendre pour les interactions entre le développement de certaines maladies des cultures, le microclimat et les processus atmosphériques.

Voir Annexes et références bibliographiques pages suivantes

Annexes

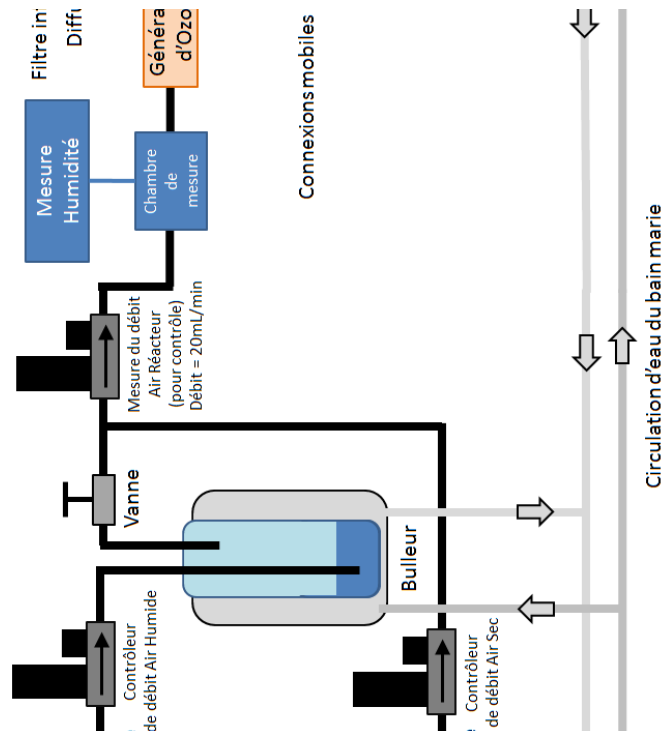


Figure 2a. Schéma montrant le fonctionnement du dispositif permettant de contrôler l'atmosphère dans une enceinte climatique. Générateur d'air à humidité régulée, bain marie, humidimètre, générateur d'ozone, générateur de lumière et réacteur.

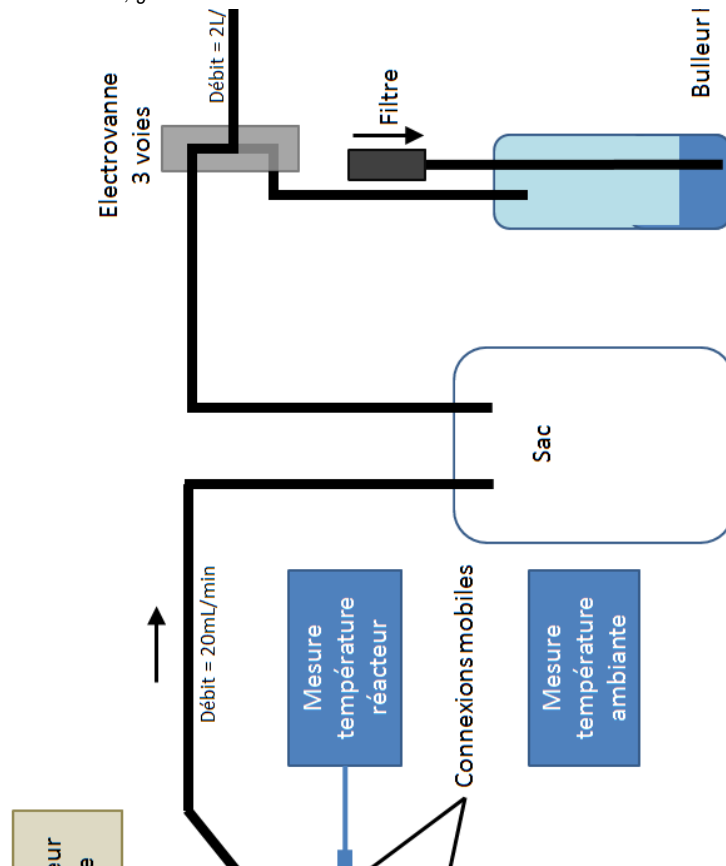


Figure 2b. Schéma montrant le fonctionnement du dispositif permettant de contrôler l'atmosphère dans une enceinte climatique. Réacteur, générateur de lumière, mesure des températures réacteur et ambiante, et analyseur d'ozone.

Références bibliographiques

- Bertrand I. et al., (2012) The impact of temperature on the inactivation of enteric viruses in food and water: a review. *J Appl Microbiol* **112**(6) : 1059-1074.
- Burrows SM, Elbert W, Lawrence MG, Poschl U, (2009) Bacteria in the global atmosphere - Part 1: Review and synthesis of literature data for different ecosystems. *Atmospheric Chem Phys* **9** (23) : 9263-9280.
- Carducci A et al., (2008) Study of the viral removal efficiency in a urban wastewater treatment plant. *Water Sci Technol* **58** (4) : 893-897.
- Delort AM et al., (2010) A short overview of the microbial population in clouds : Potential roles in atmospheric chemistry and nucleation processes. *Atmospheric Res* **98** (2-4) : 249-260.
- Gantzer C et al., (1998) Influence of environmental factors on the survival of enteric viruses in seawater. *Oceanol Acta*, **21** (6) : 983-992.
- Karra S, Katsivela E (2007) Microorganisms in bioaerosol emissions from wastewater treatment plants during summer at a Mediterranean site. *Water Res* **41** (6) : 1355-1365.
- Lazarova V, Brissaud F (2007). Intérêt, bénéfices et contraintes de la réutilisation des eaux usées en France. *L'eau, l'Industrie, les Nuisances* **299**, 43-53.
- La Rosa G, Pourshaban M, Laconelli M, Muscillo M (2010) Quantitative real-time PCR of enteric viruses in influent and effluent samples from wastewater treatment plants in Italy. *Annali Dell Istituto Superiore Di Sanita* **46** (3) : 266-273.
- Morris CE et al., (2008) The life history of the plant pathogen *Pseudomonas syringae* is linked to the water cycle. *Isme J* **2** (3) : 321-334.
- Nasser AM, Oman SD (1999) Quantitative assessment of the inactivation of pathogenic and indicator viruses in natural water sources. *Water Res* **33** (7) : 1748-1752.
- Petrinca AR et al., (2009) Presence and environmental circulation of enteric viruses in three different wastewater treatment plants. *J Applied Microbiol* **106** (5) : 1608-1617.
- Renault P (2014). Wastewater quality and required water quality for irrigation purposes. Climate-KIC report, 86 p.
- Sinclair RG, Jones EL, Gerba CP (2009) Viruses in recreational water-borne disease outbreaks: A review. *J Applied Microbiol* **107** (6): 1769-1780.
- Teltsch B, Katzenelson E (1978) Airborne enteric bacteria and viruses from spray irrigation with wastewater. *Applied Environ Microbiol* **35** (2) : 290-296.
- Thurston-Enriquez JA, Haas CN, Jacangelo J, Riley K, Gerba CP (2003) Inactivation of feline calicivirus and adenovirus type 40 by UV radiation. *Applied Environ Microbiol* **69** (1) : 577-582.
- Wery N (2014) Bioaerosols from composting facilities-a review. *Frontiers Cell Infect Microbiol* **4** : (art 42) 1-9.