



**HAL**  
open science

# INFLUENCE DES PROPRIETES FREQUENTIELLES DE DIFFERENTS LASERS DML SUR LES PERFORMANCES D'UNE EMISSION DUO-BINAIRE A 20 GBIT/S

Justine Konopacki, Bertrand Le Guyader, Naveena Genay, Luiz Anet Neto,  
Philippe Chanclou, Didier Erasme

► **To cite this version:**

Justine Konopacki, Bertrand Le Guyader, Naveena Genay, Luiz Anet Neto, Philippe Chanclou, et al..  
INFLUENCE DES PROPRIETES FREQUENTIELLES DE DIFFERENTS LASERS DML SUR LES  
PERFORMANCES D'UNE EMISSION DUO-BINAIRE A 20 GBIT/S. JNOG, Jul 2016, Bordeaux,  
France. hal-01569730

**HAL Id: hal-01569730**

**<https://hal.science/hal-01569730>**

Submitted on 27 Jul 2017

**HAL** is a multi-disciplinary open access archive for the deposit and dissemination of scientific research documents, whether they are published or not. The documents may come from teaching and research institutions in France or abroad, or from public or private research centers.

L'archive ouverte pluridisciplinaire **HAL**, est destinée au dépôt et à la diffusion de documents scientifiques de niveau recherche, publiés ou non, émanant des établissements d'enseignement et de recherche français ou étrangers, des laboratoires publics ou privés.

# INFLUENCE DES PROPRIETES FREQUENTIELLES DE DIFFERENTS LASERS DML SUR LES PERFORMANCES D'UNE EMISSION DUO-BINAIRE A 20 GBIT/S

Justine Konopacki<sup>1</sup>, Bertrand Le Guyader<sup>1</sup>, Naveena Genay<sup>1</sup>, Luiz Anet Neto<sup>1</sup>, Philippe Chanclou<sup>1</sup>, Didier Erasme<sup>2</sup>

<sup>1</sup> Orange Labs, 2 avenue Pierre Marzin, 22307 Lannion, France

<sup>2</sup> CNRS, Télécom ParisTech, Université Paris-Saclay, 75012 Paris, France

[justine.konopacki@orange.com](mailto:justine.konopacki@orange.com)

## RÉSUMÉ

La réponse fréquentielle de lasers DML est analysée afin d'évaluer la limitation de leur usage dans les transmissions optiques multi-niveaux tels que le duo-binaire.

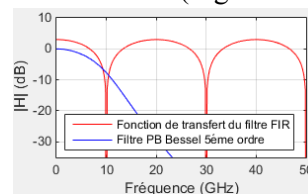
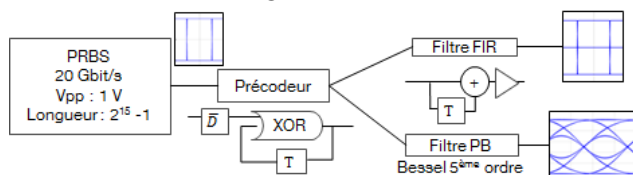
**MOTS-CLEFS :** DML, gigue, modulation duo-binaire, réponse fréquentielle

## 1. INTRODUCTION

Actuellement, le réseau d'accès optique utilise le format de modulation NRZ (Non-Return-to-Zero) basé sur la modulation d'intensité au central et de la détection directe côté utilisateur pour les transmissions de données. L'évolution actuelle du nombre d'utilisateurs et l'augmentation continue de leurs besoins contribuent à augmenter le besoin de débit en ligne. Par exemple, en Europe le nombre d'utilisateurs du réseau FTTH/B (Fiber To The Home/Building) a augmenté de 50 % en 12 mois [1]. Le NG-PON2 [2] est une solution technique basée sur le multiplexage en temps et en longueur d'onde avec 4 canaux modulés à 10 Gbit/s qui pourrait remplacer la solution G-PON [3] aujourd'hui déployée. Pour envisager des débits d'au moins 20 Gbit/s par canal, la modulation duo-binaire est une solution technique prometteuse. Le spectre d'un signal duo-binaire est comprimé par rapport à celui d'un signal NRZ à même débit. Ceci permettrait d'utiliser des composants développés pour les transmissions 10 Gbit/s à un débit de 20 Gbit/s. La compression d'un spectre NRZ nécessaire pour la transmission d'un signal duo-binaire se fait par le biais de l'introduction contrôlée d'interférence inter-symbole sur un signal NRZ de référence. On utilise idéalement un filtre à Réponse Impulsionnelle Finie (FIR) à deux coefficients mais on pourrait aussi utiliser des filtres Passe-Bas (PB) passifs au détriment de la qualité des diagrammes de l'œil du signal [4]. Dans cet article est étudié l'influence de la réponse fréquentielle de composants électro-optiques sur l'émission d'un signal duo-binaire électrique à 20 Gbit/s généré par un filtre FIR.

## 2. LA MODULATION SUR 3 NIVEAUX OPTIQUES

La modulation duo-binaire est un format de modulation basé sur 3 niveaux : « -1 », « 0 » et « 1 ». Le « 0 » binaire est codé « 0 » en duo-binaire. Le « 1 » binaire est codé soit « -1 » soit « +1 » en duo-binaire. L'inversion du signe du « 1 » duo-binaire s'effectue lorsqu'il y a un nombre impair de « 0 » entre deux « 1 » consécutifs dans la trame binaire. La génération d'un signal duo-binaire (Fig. 1a), peut s'effectuer par une solution active basée sur un filtre FIR [5] ou une solution passive basée sur un filtrage PB [6]. La fonction de transfert de la solution active (Fig. 1b. courbe



a. Solutions active et passive de génération d'un signal duo-binaire

b. Fonctions de transfert associées

Fig. 1 : Schémas de montage de génération d'encodeur duo-binaire actif et passif électrique.

rouge) peut être approximée par un filtre de Bessel du 5<sup>ème</sup> ordre (Fig. 1b. courbe bleue), correspondant au filtre de la solution passive. Les diagrammes de l'œil simulés montrent un diagramme de l'œil duo-binaire moins déformé dans le cas d'un encodage actif. Le spectre d'un signal duo-binaire possède une Bande-Passante (BP) réduite d'un facteur 2 [6] par rapport à un signal binaire, ce qui permettrait de transmettre un signal à 20 Gbit/s avec des composants développés pour un débit de 10 Gbit/s.

### 3. CONCEPTION D'UNE EMISSION DUO-BINAIRE A 20 GBIT/S

Les solutions investiguées sont basées sur une modulation directe de lasers transposant ainsi directement un signal électrique en signal optique. Le montage expérimental présenté sur la Fig. 2a génère un signal duo-binaire électrique d'amplitude 2,4 V à partir d'un signal NRZ connu PRBS (Pseudo Random Binary Sequence) de longueur  $2^{15}-1$ , à 20 Gbit/s. Ce signal NRZ est encodé en un

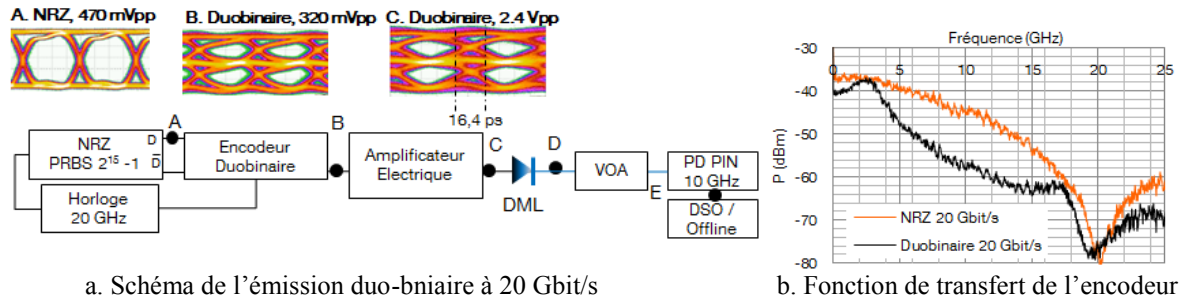


Fig. 2 : Montage expérimental et caractéristique de l'encodeur.

signal duo-binaire (Fig. 2a). La fonction de transfert de l'encodeur est représentée Fig. 2b et montre une réduction de la BP du signal en sortie. Ce signal est amplifié jusqu'à une amplitude de 2,4 V (Fig. 2a, point C) et présente une gigue de 16,4 ps. Dans notre étude, le signal C est utilisé pour moduler trois DML (Directly Modulated Laser) différents : un DML1 émettant à 1550 nm avec une

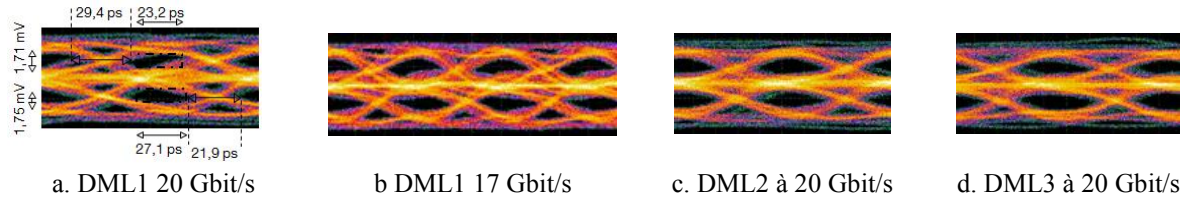


Fig. 3 : Diagrammes de l'œil optique en sortie des différents DML.

puissance optique de 10,4 dBm pour un courant de polarisation de 60 mA ; un DML2 émettant à 1550 nm avec une puissance optique de 12 dBm pour un courant de polarisation de 110 mA et un DML3 émettant à 1310 nm avec une puissance optique de 7,5 dBm pour un courant de polarisation de 60 mA. Le diagramme de l'œil du DML1 (Fig. 3a) présente une distorsion sur l'œil du haut qui réduit son ouverture (Tab. 1). Les réponses fréquentielles des DML (Fig. 4) montrent que l'augmentation du courant de polarisation modifie leur BP à -3 dB ainsi que la forme de leur réponse fréquentielle. La modification de la puissance électrique n'affecte pas les réponses fréquentielles. La réponse du DML1 (Fig. 4a) présente un « creux » (point A) de 4 dB autour de 6 GHz qui va couper ces fréquences ; limitant l'utilisation du DML1 à un débit duo-binaire supérieur à 17 Gbit/s (Fig. 3b). Les DML2 et DML3 présentent des réponses fréquentielles (Fig. 4b, c).  $I_{pol}$  de 100 mA et 4c.  $I_{pol}$  de 50 mA) linéaires avec une BP à -3 dB de 16 GHz, permettant une utilisation à un débit de 20 Gbit/s. La variation du retard de groupe résiduel sur la bande spectrale occupée par le

Tab. 1 : Caractéristiques des diagrammes de l'œil optiques des différents DML

|                                 |      | DML1            |         | DML2    |         | DML3     |         |
|---------------------------------|------|-----------------|---------|---------|---------|----------|---------|
| Gigue                           |      | 29,4 et 21,9 ps |         | 19,9 ps |         | 20,60 ps |         |
| Ouverture du diagramme de l'œil | Haut | 23,2 ps         | 1,71 mV | 26,4 ps | 1,45 mV | 30,6 ps  | 1,73 mV |
|                                 | Bas  | 27,1 ps         | 1,75 mV | 29,2 ps | 1,75 mV | 26,9 ps  | 1,52 mV |

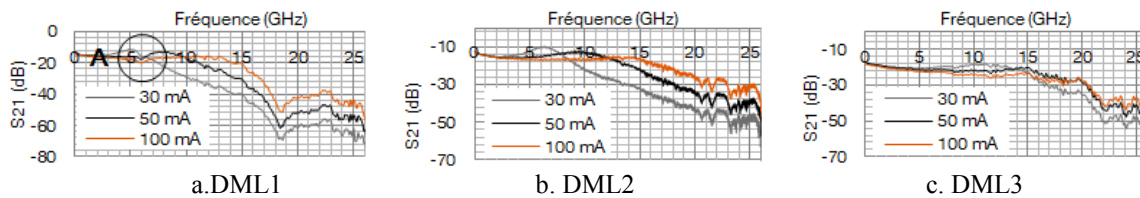


Fig. 4 : Réponse fréquentielle des DML testés pour différents courants de polarisation.

signal (delta RGD) correspond à un retard créé entre les niveaux de transmissions qui modifie les temps de montée et de descente entre chaque niveau et ajoute de la gigue visible sur la Fig. 3. Celui-ci est égal à 47 ps pour le DML1 ; 34 ps pour le DML2 et 37 ps pour le DML3 autour de 10 GHz.

#### 4. CARACTERISATION OFFLINE DE L'EMISSION DUO-BINAIRE A 10 GBIT/S

Le signal optique (Fig. 2 point D) est détecté par une PhotoDiode (PD) PIN de BP électrique à -3 dB de 10 GHz. Le signal électrique est numérisé grâce à un DSO (Digital Storage Oscilloscope) de 12 GHz de BP avec un taux d'échantillonnage de 40 GSamples/s, soit 4 échantillons par bit à 10 Gbit/s ce qui limite nos mesures à ce débit. Un traitement offline décode le signal duo-binaire en signal binaire et le compare à la trame NRZ initialement envoyée. Les résultats Fig. 4 sont comparés à une transmission NRZ à 10 Gbit/s dans les mêmes conditions expérimentales mais avec un taux d'erreur (BER) mesuré via un analyseur de trame PRBS. La transmission duo-binaire réalisée avec le DML1 génère une pénalité de 4 dB sur le Budget Optique (OB) ; et de 1,5 dB avec les DML2 et DML3, montrant le besoin d'utiliser des composants avec une réponse fréquentielle linéaire.

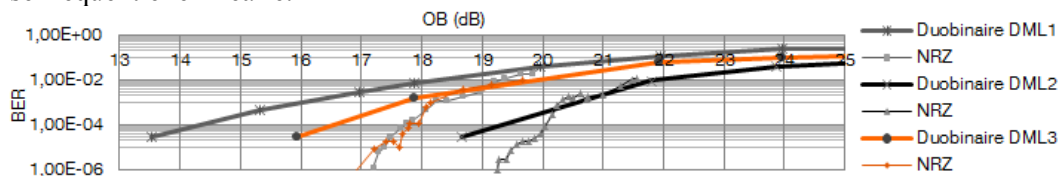


Fig. 4 : Variation du BER en fonction du budget optique pour une modulation à 10 Gbit/s.

#### CONCLUSION

L'utilisation de DML à l'émission duo-binaire entraîne des pénalités sur le budget optique par rapport à une transmission NRZ. L'utilisation de DML avec une réponse fréquentielle linéaire et une amplitude de signal modulant occupant la plus grande plage d'utilisation du composant serait nécessaire pour obtenir les mêmes performances qu'une transmission NRZ. Un delta RGD faible permettrait de réduire les temps de descente et de montée entre les niveaux et la gigue afin d'être plus robuste à la dispersion chromatique dans le cas de transmissions sur fibre optique.

#### REFERENCES

- [1] Fiber to the Home Council Europe, "FTTH subscribers in Europe: nearly 15 million homes!", Press release, février. 2015.
- [2] ITUT G. 989.1, "40-Gigabit-capable passive optical networks (NG-PON2): General requirements, " mars 2013. <https://www.itu.int/rec/T-REC-G.989.1/fr>
- [3] G-PON G. 984.1, "Gigabit-capable passive optical networks (GPON): General characteristics, ", mars 2008. <https://www.itu.int/rec/T-REC-G.984.1/fr>
- [4] Z. Li, L. Yi, X. Wang and W. Hu, "28 Gb/s duobinary signal transmission over 40 km based on 10 GHz DML and PIN for 100 Gb/s PON," OSA, Optics Express, Vol. 23, No. 16, pp., 2015.
- [5] Rupinder K; Sanjeev D, "Duobinary Modulation Format for Optical System- A Review," International Journal of Advances Research in Electrical, Electronics and Instrumentation Engineering, VOL 3, NO 8, août 2014, doi: 10.15662/ijareeie.2014.030801.
- [6] Lender A., "The Duobinary Technique for High-Speed Data Transmission," American Institute of Electrical Engineers, Part I: Communication and Electronics, Transactions of the VOL 82 Issue: 2, mai 1963, doi: 10.1109/TCE.1963.6373379.