



HAL
open science

Caractérisation robuste du comportement vibratoire d'une structure assemblée

Martin Ghienne, Claude Blanzé, Luc Laurent

► **To cite this version:**

Martin Ghienne, Claude Blanzé, Luc Laurent. Caractérisation robuste du comportement vibratoire d'une structure assemblée. 2e Colloque de l'association SUPMECA - Les assemblages mécaniques: Évolutions récentes et perspectives, Jul 2017, Saint-Ouen, France. hal-01567255

HAL Id: hal-01567255

<https://hal.science/hal-01567255v1>

Submitted on 21 Jul 2017

HAL is a multi-disciplinary open access archive for the deposit and dissemination of scientific research documents, whether they are published or not. The documents may come from teaching and research institutions in France or abroad, or from public or private research centers.

L'archive ouverte pluridisciplinaire **HAL**, est destinée au dépôt et à la diffusion de documents scientifiques de niveau recherche, publiés ou non, émanant des établissements d'enseignement et de recherche français ou étrangers, des laboratoires publics ou privés.



Distributed under a Creative Commons Attribution 4.0 International License

Caractérisation robuste du comportement vibratoire d'une structure assemblée

Martin Ghienne, Claude Blanzé and Luc Laurent

Laboratoire de Mécanique des Structures et des Systèmes Couplés (LMSSC) -CNAM

2, rue Conté, 75003 Paris

4 et 5 juillet 2017

Abstract. L'objectif de ce travail est de caractériser les fréquences propres d'une structure assemblée en tenant compte de la variabilité des paramètres de liaison. Cela permettra de proposer des solutions de réduction du niveau vibratoire de la structure plus robustes aux variations effectives des paramètres de la structure réelle. La démarche proposée s'articule en trois étapes. Un modèle paramétrique de comportement des liaisons étudiées est défini et ses paramètres (raideur, amortissement) sont identifiés à partir de résultats expérimentaux. On cherchera ensuite à tenir compte de la variabilité des paramètres de liaison d'une structure assemblée. Une approche non intrusive de caractérisation des espaces propres aléatoires d'une structure est alors proposée : l'approche SMR (Réduction de Modèle Stochastique) [1]. Cette approche tire parti des propriétés particulières des vecteurs propres des structures présentant des non-linéarités localisées. La dernière étape de ce travail consiste à simuler le comportement d'une structure assemblée en considérant les paramètres de liaison comme des variables aléatoires. L'ensemble du travail présenté est illustré sur un portique inspiré de [2].

1- Introduction

Les exigences de performance des systèmes sont de plus en plus contraignantes ce qui peut conduire à remettre en cause les règles de conception classiquement utilisées en dimensionnement des structures. L'utilisation de facteurs de sécurité souvent grossiers et dénués de sens physique conduit nécessairement à un surdimensionnement de la structure. Dans certains domaines de pointe où la masse représente un enjeu stratégique de conception, cette approche peut paraître antagoniste avec le dimensionnement optimal de la structure. Afin de mieux prédire le comportement réel d'une structure, la variabilité de son comportement observé doit être modélisée. On parlera alors de dimensionnement robuste de la structure.

L'objectif de ce travail est de caractériser les fréquences propres d'une structure assemblée en tenant compte de la variabilité des paramètres de liaison. Cela permettra de proposer des solutions de réduction du niveau vibratoire de la structure plus robustes aux variations effectives de ses paramètres. Afin de dimensionner une structure assemblée en régime vibratoire de manière robuste, il est nécessaire de tenir compte, d'une part, de l'influence des liaisons sur le comportement de la structure complète, et d'autre part, de la variabilité des paramètres influant sur le comportement des liaisons.

Le comportement des structures assemblées a fait l'objet de nombreuses études au cours des cinquante dernières années. Il en résulte un grand nombre de modèles de comportement permettant de tenir compte plus ou moins finement des différents phénomènes intervenant au sein de la liaison (frottement, contact). L'objet de ce travail n'est pas de définir un nouveau modèle physique du comportement d'une liaison ni d'identifier un modèle fin permettant de tenir compte de toute la physique de la liaison. Comme on le verra par la suite, la prise en compte de la variabilité des paramètres de liaison peut représenter un coût en temps de calcul relativement important. On cherchera donc à choisir un modèle de liaison « le plus simple possible » permettant de rendre compte du comportement observé expérimentalement. Les paramètres de ce modèle seront alors identifiés à partir de la réponse vibratoire expérimentale de la structure globale.

On cherchera ensuite à tenir compte de la variabilité des paramètres de liaison. Les méthodes classiques de résolution du problème vibratoire aléatoire, basées sur un échantillonnage statistique, sont très coûteuses en temps de calcul. Pour pallier à cette limite, différentes méthodes ont été développées aux cours des dernières décennies. Parmi les approches paramétriques, on distingue notamment les méthodes dites de perturbation [3] et les méthodes basées sur le Chaos Polynomial [4]. Les méthodes de perturbation sont basées sur l'approximation des variables aléatoires à l'aide d'un développement en série de Taylor, autour de la valeur nominale du paramètre, tronqué généralement au premier ou second ordre [3]. Même si ces méthodes sont simples à implémenter, elles sont limitées à de faibles variations des paramètres d'entrée. La méthode spectrale des éléments finis stochastiques introduite par Ghanem et Spanos [4] est basée sur une discrétisation des variables aléatoires sur un espace fini de variables aléatoires. Une variable aléatoire est décomposée sur une base de polynômes orthogonaux multivariés dépendant de variables aléatoires de distributions connues. Cette base est appelée Chaos Polynomial. Les coefficients de cette décomposition sur le Chaos Polynomial peuvent être obtenus à l'aide d'une méthode de Galerkin [4]. Bien que précises, les méthodes basées sur le Chaos Polynomial peuvent devenir très coûteuses lorsque le nombre de paramètres aléatoires augmente et que des polynômes d'ordre élevé sont requis. Afin de caractériser les espaces propres aléatoires d'une structure avec un faible nombre de calculs déterministes, une approche non intrusive a donc été mise en place [3]. Cette approche, appelée Réduction de Modèle Stochastique (SMR), consiste à déterminer avec une précision donnée un jeu de fréquences propres aléatoires en adaptant la modélisation stochastique employée à chaque fréquence propre aléatoire. Cette approche permet de minimiser le temps de calcul nécessaire à l'estimation d'un jeu de fréquences propres aléatoires en concentrant les ressources numériques sur certaines fréquences propres aléatoires en fonction de leur configuration.

Finalement, après avoir défini un modèle simple de liaison et s'être doté d'une approche non-intrusive et peu coûteuse de caractérisation des fréquences propres d'une structure, le comportement vibratoire de la structure étudiée peut être caractérisé de manière robuste. La dernière partie de ce travail présentera donc le cas d'une structure munie d'une seule liaison dont les paramètres seront assimilés à des variables aléatoires. Ce cas permettra de valider la démarche suivie avant de traiter le cas d'une structure munie de plusieurs liaisons.

2- Modélisation du comportement des liaisons de la structure étudiée

Dans le cadre de ce travail, on choisit d'étudier le cas d'une structure de type portique, constituée de trois barres en aluminium assemblées entre elles par des liaisons boulonnées et présentée sur la Figure 1. Cette structure, inspirée des travaux de Van Buren *et al.* [2], présente l'avantage d'être relativement simple à réaliser, ce qui nous permettra de caractériser le comportement des liaisons à partir de mesures expérimentales. De plus, cet exemple académique est représentatif des structures dites légères pour lesquelles les sous-structures assemblées sont de grandes dimensions devant celles des liaisons. Le comportement des liaisons, notamment les phénomènes non-linéaires intervenant au sein de celle-ci, est donc très localisé. Les sous-structures assemblées ont quant à elles un comportement que l'on considérera élastique linéaire.

On cherche ici à définir un modèle de comportement d'une des liaisons de la structure avant d'identifier ses caractéristiques à partir de la réponse vibratoire expérimentale du portique. Pour cela, on choisit de procéder par analyse différentielle.

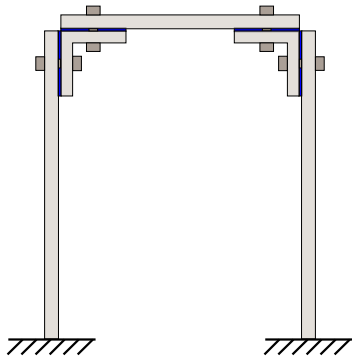


Figure 1: Portique assemblé

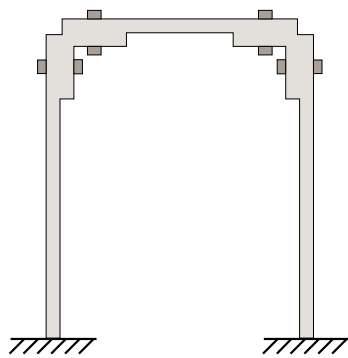


Figure 2: Portique monolithique

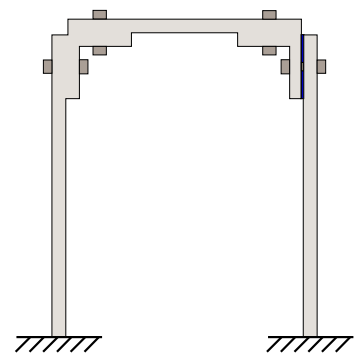


Figure 3: Portique muni d'une seule liaison

2.1- Analyse différentielle expérimentale

Afin de caractériser le comportement des liaisons du portique assemblé présenté Figure 1, on choisit de procéder par analyse différentielle en comparant la réponse vibratoire d'un portique muni d'une seule liaison à la réponse d'un portique monolithique équivalent. Une illustration des portiques utilisés pour l'analyse différentielle est présentée Figures 2 et 3. Les deux structures ayant des caractéristiques identiques sauf au niveau des interfaces de contact de la liaison, l'analyse différentielle permet d'évaluer l'influence de la liaison seule sur le comportement de la structure globale. On s'intéresse au comportement vibratoire du portique, les fonctions de réponse en fréquence (FRF) du portique monolithique et du portique muni d'une seule liaison sont obtenues à l'aide d'un vibromètre laser et d'une excitation par pot vibrant de type *sinus balayé* dont on mesurera l'effort appliqué à la structure à l'aide d'un capteur d'effort comme présenté sur la Figure 4.

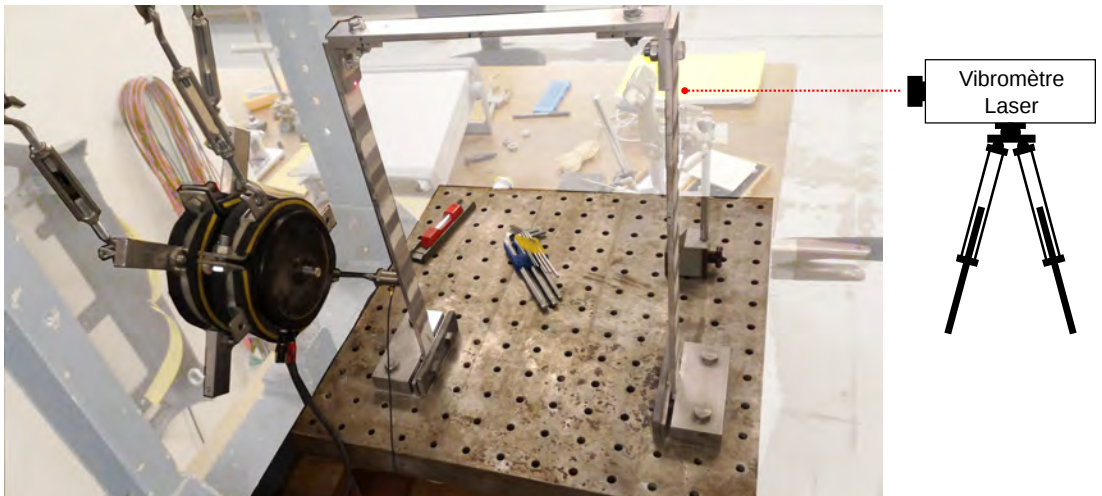


Figure 4: Dispositif expérimental

2.2- Identification d'un modèle de liaison

La Figure 5 présente les FRF expérimentales du portique monolithique et du portique muni d'une seule liaison. On observe un décalage des fréquences de résonance de la structure dû à la présence de la liaison. La structure assemblé a tendance à être plus souple que la structure monolithique. Ce phénomène peut s'expliquer par le glissement (partiel ou total) de l'interface de

contact de la liaison. Bien que la structure soit globalement faiblement amortie, un coefficient d'amortissement modal peut être identifié en traçant les réponses en fréquence dans le plan de Nyquist au voisinage d'une résonance. On peut alors constater une variation de l'amortissement entre les deux configurations de portique. Dans un premier temps on s'intéressera uniquement à la variation de raideur de la structure due à la liaison.

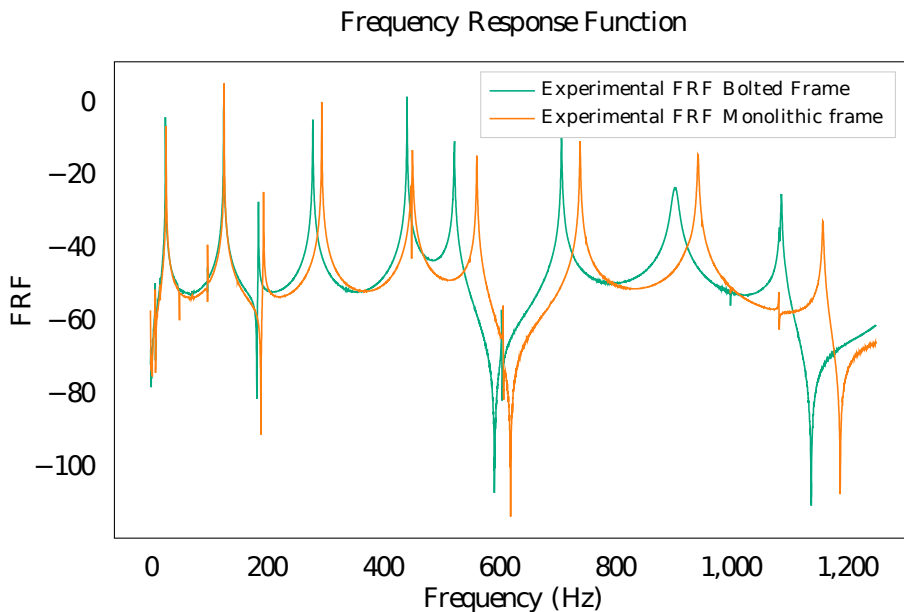


Figure 5: Comparaison des FRF expérimentales du portique monolithique et du portique muni d'une seule liaison

La liaison fait intervenir de manière très localisée des phénomènes non-linéaires tels que le contact et le frottement faisant varier localement la raideur de la structure globale en fonction de paramètres tels que le serrage de la liaison ou l'amplitude d'excitation. Néanmoins, on observe expérimentalement que la variation de ces paramètres autour de leur valeur nominale a une influence relativement faible sur la raideur de la liaison. On peut donc de façon simplifiée modéliser la variation de raideur de liaison par une modification du module d'Young local de la structure. Pour identifier la nouvelle valeur du module d'Young à appliquer localement à la structure et modélisant la raideur de la liaison, on choisit de minimiser l'erreur entre les fréquences propres expérimentales et les fréquences propres simulées issue d'un modèle éléments finis du portique.

Le modèle éléments finis utilisé (Figure 6) est basé sur des éléments de type poutre. Les poutres verticales sont encastrées à leur base et l'assemblage des trois poutres du portique se fait par l'intermédiaire de cornières connectées nœuds à nœuds aux différentes poutres par l'intermédiaire de liaisons rigides. Les boulons utilisés expérimentalement sont en acier, leur masse n'est donc pas négligeable devant celle des poutres en aluminium. La masse des boulons est alors prise en compte par des masses ponctuelles situées aux centre des cornières. Le module d'Young des éléments correspondant à la liaison (noté Y_{liaison}) est le paramètre que l'on cherche à identifier. Une première étape de recalage du modèle éléments finis correspondant au portique monolithique ($Y_{\text{liaison}} = Y_{\text{Alu}}$) a permis de définir les raideurs d'encastrement correspondant au système réel. La Figure 7 présente les réponses en fréquences du portique monolithique obtenues expérimentalement et numériquement à l'aide du modèle éléments finis recalé.

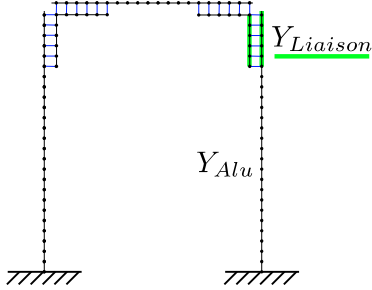


Figure 6: Modèle EF de la structure boulonnée à 1 seule liaison

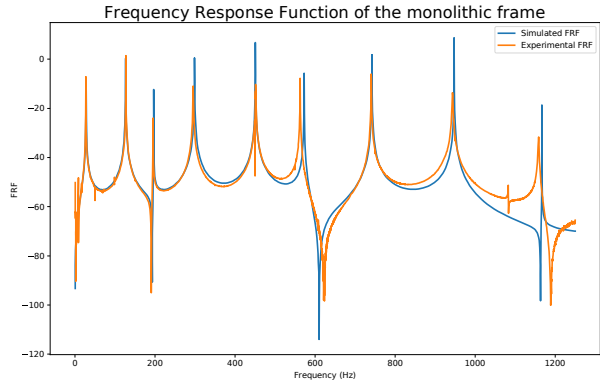


Figure 7: Recalage du modèle éléments finis du portique monolithique à partir des résultats expérimentaux

Le modèle éléments finis du portique muni des raideurs d'encastrement recalées peut alors être utilisé afin d'identifier le module d'Young $Y_{liaison}$ minimisant l'écart entre les fréquences propres expérimentales présentées Figure 5 et les fréquences propres obtenues numériquement. La raideur de liaison ainsi identifiée vaut alors $Y_{liaison} = 2.10^{10} Pa$ (à titre de comparaison, le module d'Young de l'Aluminium est pris égal à $Y_{Alu} = 6,55.10^{10} Pa$).

3- Approche de Réduction de Modèle Stochastique (SMR)

Afin de tenir compte de la variabilité des paramètres de liaison, on propose de caractériser les espaces propres aléatoires du portique à l'aide d'une approche non-intrusive : l'approche SMR [1]. On présente ici le principe de cette approche permettant d'estimer les fréquences propres aléatoires d'une structure avec un coup de calcul très réduit comparé aux approches de résolutions classiques de Monte-Carlo.

On s'intéresse au cas d'un système non amorti (ou proportionnellement amorti) dont certains paramètres varient aléatoirement. Soit (Ω, F, p) l'espace probabiliste associé à l'expérience. On note $L^2(\Omega)$ l'espace de Hilbert des variables aléatoires de carré intégrable et $\|\cdot\|_L^2(\Omega)$ la norme associée. Le problème aux valeurs propres aléatoires s'écrit alors :

$$\mathbf{K}(\theta) \boldsymbol{\varphi}_k(\theta) = \lambda_k(\theta) \mathbf{M}(\theta) \boldsymbol{\varphi}_k(\theta) \quad (1)$$

où

$$\lambda_k(\theta) \in \mathbb{R}, \boldsymbol{\varphi}_k(\theta) \in \mathbb{R}^n, \mathbf{M}(\theta) \in \mathbb{R}^{n \times n}, \mathbf{K}(\theta) \in \mathbb{R}^{n \times n}, \theta \in \Omega$$

λ_k et $\boldsymbol{\varphi}_k$ étant les valeurs propres et vecteurs propres associés. On suppose que les vecteurs propres $\boldsymbol{\varphi}_k$ sont normalisés par la masse, on a donc $\boldsymbol{\varphi}_k^T \mathbf{M} \boldsymbol{\varphi}_k = \mathbf{1}$. Les matrices $\mathbf{M}(\theta)$ et $\mathbf{K}(\theta)$ représentent les matrices de masse et de rigidité du système. Elles dépendent de paramètres physiques aléatoires tels que la masse, le module d'Young ou encore la géométrie du système. Dans la suite, on note $E[\cdot]$ l'espérance mathématique et $\sigma[\cdot]$ l'écart-type d'une variable aléatoire.

On considère le cas d'une structure composée de n sous-structures de modules d'Young (Y_1, Y_2, \dots, Y_n) . On suppose dans un premier temps que les seuls paramètres incertains de la matrice de rigidité sont les modules d'Young. On peut alors écrire la matrice de rigidité comme la somme des matrices de rigidité relative à chaque sous-structure :

$$\mathbf{K}(\theta) = \sum_i \mathbf{K}_i(\theta) = \sum_i \gamma_i(\theta) \mathbf{K}_i \quad (2)$$

où $\gamma_i(\theta)$ est le paramètre aléatoire relatif au i ème module d'Young Y_i . Il est défini tel que :

$$\gamma_i(\theta) = Y_i(\theta) / Y_{0i} \quad \text{avec} \quad Y_{0i} = E[Y_i(\theta)] \quad (3)$$

L'approche est basée sur une propriété simple : certains vecteurs propres associés à des valeurs propres aléatoires ne varient que très peu en fonction des paramètres aléatoires d'entrée. Ces vecteurs propres peuvent alors être considérés, en première approximation, comme étant constant et égaux aux vecteurs propres déterministes obtenues avec les valeurs nominales des paramètres. Les valeurs propres aléatoires associées à ces vecteurs propres particuliers peuvent donc être approchées avec un coût de calcul très réduit.

En considérant la matrice des vecteurs propres aléatoires comme étant égale à la matrice des vecteurs propres calculée avec les valeurs nominales des paramètres, on a :

$$\boldsymbol{\varphi}(\theta) = \boldsymbol{\varphi} \quad (4)$$

En supposant les vecteurs propres normalisés par la masse, la k ème fréquence propre aléatoire du problème peut donc se mettre sous la forme :

$$\lambda_{SMR1}(\theta) = \omega_k^2(\theta) = \sum_i \gamma_i(\theta) \boldsymbol{\varphi}_k^T \mathbf{K}_i \boldsymbol{\varphi}_k = \sum_i \lambda_{ki} \gamma_i(\theta) \quad (5)$$

où $\lambda_{ki} = \boldsymbol{\varphi}_k^T \mathbf{K}_i \boldsymbol{\varphi}_k$

Ce résultat correspond au premier niveau de raffinement de l'approche et est noté SMR1. On peut constater que les coefficients λ_{ki} sont déterministes et que la variabilité des valeurs propres aléatoires du système ne dépend que des paramètres aléatoires d'entrée.

Lorsque la variabilité des vecteurs propres augmente, ils ne peuvent plus être considérés comme constant, on propose alors d'estimer les valeurs propres aléatoires du système en considérant un développement de Taylor des vecteurs propres au premier ordre autour de la valeur moyenne des paramètres d'entrée $Y_i(\theta) = Y_{i0}$. Ce second niveau de raffinement de l'approche est noté SMR2.

La k ème valeur propre aléatoire $\lambda_k(\boldsymbol{\gamma}(\theta))$ et le k ème vecteur propre $\boldsymbol{\varphi}_k(\boldsymbol{\gamma}(\theta))$ approximé par son développement de Taylor à l'ordre un en $E[\boldsymbol{\gamma}(\theta)] = \mathbf{1}$ s'écrivent alors :

$$\lambda_{SMR2}(\theta) = \sum_i \gamma_i(\theta) \boldsymbol{\varphi}_k^T(\boldsymbol{\gamma}_i(\theta)) \mathbf{K}_i \boldsymbol{\varphi}_k(\boldsymbol{\gamma}_i(\theta)) \quad (6)$$

$$\boldsymbol{\varphi}_k(\boldsymbol{\gamma}_i(\theta)) = \boldsymbol{\varphi}_k(\boldsymbol{\gamma}_0) + \sum_i \frac{\partial \boldsymbol{\varphi}_k}{\partial \boldsymbol{\gamma}_i} \Big|_{\boldsymbol{\gamma}_i=1} (\boldsymbol{\gamma}_i(\theta) - 1) \quad (7)$$

L'étape suivante consiste à déterminer les dérivées des vecteurs propres par rapport aux paramètres. Pour cela, on propose d'utiliser la méthode algébrique de Lee [5] qui est notamment implémentée dans le code de calcul éléments finis Code_Aster d'EDF [6].

Se pose alors la question de savoir quand passer d'un niveau de raffinement à l'autre. L'idée est de proposer un critère, basé sur la proximité des valeurs propres dans le domaine fréquentiel, permettant de choisir le niveau de raffinement du calcul.

Cette notion de proximité relative des valeurs propres se retrouve aussi bien dans les méthodes de perturbation [7] que dans le calcul de sensibilité des modes propres [8] ou encore l'étude du lieu des valeurs propres [9]. Elle consiste à distinguer les valeurs propres suffisamment éloignées des autres valeurs propres et les valeurs propres relativement proches les unes des autres. Bien que ces deux cas de figure soient traités dans la littérature, la limite entre ces deux configurations n'est que rarement abordée. Du Bois et al. [10] définissent un facteur de couplage modal destiné à l'étude paramétrique du lieu des valeurs propres qui semblerait pouvoir être transposé au cas des valeurs propres aléatoires. Cependant ce critère est défini pour le cas d'un problème à un seul paramètre et nécessiterait une

étude approfondie avant d'être appliqué aux cas de plusieurs variables aléatoires. Dans le cadre de l'approche SMR, un indicateur inspiré du facteur de chevauchement statistique défini par Manohar et Keane [11] a été mis en place. Cet indicateur appelé Facteur de Proximité est défini comme étant le rapport entre la somme des écarts-types de la valeur propre étudiée et de la valeur propre suivante des sue la moyenne de l'écart de ces valeurs propres :

$$PF(\lambda_i) = \frac{2(\sigma[\lambda_i] + \sigma[\lambda_{i+1}])}{E[\lambda_{i+1}] - E[\lambda_i]} \quad (8)$$

Les premiers moments statistiques de chaque valeur propre étant estimés directement à l'aide de SMR1 ou SMR2, le Facteur de Proximité est donc estimé sans calcul supplémentaire. Il permet de caractériser la qualité de l'estimation réalisée par SMR1 ou SMR2. En effet, si PF est supérieur à une valeur limite, définie initialement à 1, les valeurs propres correspondantes sont supposées proches. Les vecteurs propres aléatoires ne peuvent alors plus être approchés par leur valeur déterministe et il est nécessaire de raffiner la méthode utilisée pour estimer les valeurs propres aléatoires correspondantes. Pour une étude approfondie de cet indicateur, on pourra se référer à [1]. L'approche SMR peut être résumée par le schéma présenté Figure 8.

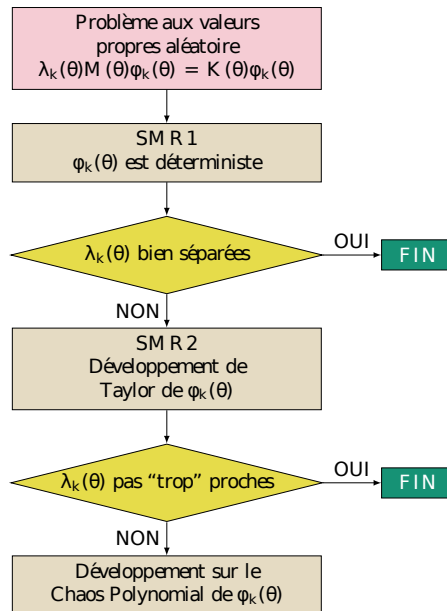


Figure 8: Résolution du problème aux valeurs propres aléatoires par l'approche SMR

4- Modélisation stochastique du portique muni d'une seule liaison boulonnée

Les parties précédentes ont permis de définir et caractériser un modèle de liaison à partir de résultats expérimentaux ainsi que de définir une approche non-intrusive et peu coûteuse de caractérisation des fréquences propres d'une structure. On propose alors de caractériser les fréquences propres aléatoires du portique muni d'une seule liaison en considérant la raideur de liaison comme une variable aléatoire.

L'approche SMR étant non intrusive, elle peut être mise en place à partir de n'importe quel logiciel éléments finis commercial, pour cette application on choisit d'utiliser le logiciel MSC Nastran. Le modèle éléments finis du portique étudié est identique à celui utilisé lors de l'étape d'identification du modèle de liaison. On retrouve donc le modèle défini sur la Figure 7 pour lequel on tiendra également compte des raideurs de liaisons identifiées expérimentalement. Le module d'Young de la

partie liaison $Y_{liaison}$ sera assimilé à une variable aléatoire suivant une loi Gamma d'espérance $E[Y_{liaison}] = 2.10^{10} Pa$ et de coefficient de variation $\delta[Y_{liaison}] = 0,2$. La variabilité de cette variable aléatoire a été choisie dans un premier temps de manière relativement grossière, une exploitation des résultats expérimentaux obtenues pour différentes valeurs de serrage de la liaison et différents niveaux d'excitation permettrait de définir la distribution de cette variable aléatoire de manière plus rigoureuse.

Une simulation de Monte-Carlo à 10 000 tirages permet de tracer les densités de probabilité des dix premières valeurs propres du portique. Ces résultats seront pris comme référence afin d'être comparés aux résultats issus de l'approche SMR. On ne considère ici que les fréquences propres aléatoires associées aux modes plans du portique. Les premiers moments statistiques des dix premières fréquences propres aléatoires du portique obtenues à l'aide de la simulation de Monte-Carlo et estimées avec SMR1 sont présentées dans les tableaux 1 et 2. On constate que les deux premiers moments statistiques des 10 premières fréquences propres aléatoires du portique étudié sont bien estimés à l'aide du premier niveau de raffinement de l'approche SMR. Le temps de calcul nécessaire à la réalisation de la simulation de Monte-Carlo a été de plusieurs dizaines d'heures sur un processeur quadri-cœur Intel R Xeon R CPU E5507 - 2.27 GHz et 16 Gb de mémoire vive DDR3-1066 sans parallélisation. En comparaison, le premier niveau de raffinement de l'approche SMR a nécessité moins d'une minute.

Espérance (Hz)	f1	f2	f3	f4	f5	f6	f7	f8	f9	f10
MC	25,7	123,8	186,0	275,0	442,2	537,7	702,7	919,0	1102	1323
SMR1	25,8	123,9	186,2	275,3	442,3	538,2	702,9	920,0	1103	1324
Erreur relative	<1 %	<1 %	<1 %	<1 %	<1 %	<1 %	<1 %	<1 %	<1 %	<1 %

Tableau 1 : Espérance des 10 premières fréquences propres du portique muni d'une seule liaison

Ecart-type (Hz)	f1	f2	f3	f4	f5	f6	f7	f8	f9	f10
MC	0,321	0,154	1,64	3,54	0,797	5,17	4,60	5,50	7,99	6,37
SMR1	0,314	0,147	1,60	3,55	0,747	5,14	4,67	5,10	7,99	6,18
Erreur relative	2,2 %	4,5 %	2,5 %	0,3 %	6,2 %	0,6 %	1,5 %	7,2 %	<<1 %	3,0 %

Tableau 2 : Ecart-type des 10 premières fréquences propres du portique muni d'une seule liaison

5- Conclusion

L'objectif de ce travail est de caractériser les fréquences propres d'un portique constitué de trois barres en aluminium assemblées entre elles par des liaisons boulonnées. Un modèle simple de liaison est proposé et caractérisé à partir de résultats expérimentaux. Afin de tenir compte de la variabilité des paramètres de liaison, on choisit d'utiliser une approche non-intrusive de Réduction de Modèle Stochastique (l'approche SMR). Cette approche permet de s'affranchir du coût de calcul rédhibitoire des méthodes statistiques classiques de résolution du problème aux valeurs propres aléatoire (Méthode de Monte-Carlo) tout en gardant une bonne qualité d'estimation des fréquences propres aléatoires de la structure.

Une méthode d'identification automatique des paramètres de liaison est actuellement en développement. La démarche proposée sera appliquée au portique muni de quatre liaisons et le comportement simulé de ce portique sera comparé au comportement réel obtenu expérimentalement.

Références

- [1] M. Ghienne, C. Blanzé. *Journal of Physics : Conference Series*, **744**(1) (2016)
- [2] K. L. Van Buren, T. M. Hall, L. M. Gonzales, F. M. Hemez, and S. R. Anton. *Mechanical Systems and Signal Processing*, **50-51** :**11-26**, (2015)
- [3] J. D. Collins and W. T. Thomson. *AIAA Journal*, **7**(4) :**642-648**, (April 1969).
- [4] R. Ghanem and D. Ghosh. *International Journal for Numerical Methods in Engineering*, **72**(4) :**486- 504**, (2007).
- [5] I.-W. Lee, D.-O. Kim, and G.-H. Jung. *Journal of Sound and Vibration*, **223**(3) :**399 - 412**, (1999)
- [6] www.code_aster.org. Code_Aster open source - general fea software.
- [7] S. Adhikari and M. I. Friswell. *Int. J. Numer. Meth. Engng.*, **69**(3) :**562-591**, (2007).
- [8] R.M. Lin, Z. Wang, and M.K. Lim. *Computer Methods in Applied Mechanics and Engineering*, **130**(3-4) :**355 - 367**, (1996).
- [9] E. Balmes. *Journal of Sound Vibration*, **161** :**358-363**, (February 1993).
- [10] J. L. Du Bois, S. Adhikari, and N. AJ Lieven. *Journal of applied mechanics*, **78**(4) :**pp. 041007-1 - 041007-8**, (2011).
- [11] C. S. Manohar and A. J. Keane. *Philosophical Transactions of the Royal Society of London A : Mathematical, Physical and Engineering Sciences*, **346**(1681) :**525-542**, (1994).