



**HAL**  
open science

## Une communauté de marchands méditerranéens à Tolosa au IIe s. a.C.

Alexis Gorgues

► **To cite this version:**

Alexis Gorgues. Une communauté de marchands méditerranéens à Tolosa au IIe s. a.C.. Anne Colin; Florence Verdin. L'âge du Fer en Aquitaine et sur ses marges. Mobilité des personnes, migrations des idées, circulations des biens dans l'espace européen à l'âge du Fer. Actes du 35e colloque international de l'Association française pour l'étude de l'âge du Fer (Bordeaux, 2-5 juin 2011), Supplément Aquitania (30), Fédération Aquitania, pp.737-745, 2013, 978-2-910763-34-3. hal-01537285

**HAL Id: hal-01537285**

**<https://hal.science/hal-01537285v1>**

Submitted on 9 Feb 2023

**HAL** is a multi-disciplinary open access archive for the deposit and dissemination of scientific research documents, whether they are published or not. The documents may come from teaching and research institutions in France or abroad, or from public or private research centers.

L'archive ouverte pluridisciplinaire **HAL**, est destinée au dépôt et à la diffusion de documents scientifiques de niveau recherche, publiés ou non, émanant des établissements d'enseignement et de recherche français ou étrangers, des laboratoires publics ou privés.



Distributed under a Creative Commons Attribution - NonCommercial - NoDerivatives 4.0 International License

## Une communauté de marchands méditerranéens à *Tolosa* au II<sup>e</sup> s. a.C.

---

Alexis Gorgues

L'occupation de la fin de l'âge du Fer dans l'agglomération toulousaine est structurée autour de trois pôles : Vieille-Toulouse (sur les coteaux surplombant la Garonne, au sud de la ville, légèrement en aval du confluent avec l'Ariège), l'ensemble caserne Niel-quartier Saint-Roch (où se développe depuis le début des années 2000 une intense activité d'archéologie préventive) et Ancely (près de la confluence entre le Touch et la Garonne). En dépit de leur logique d'implantation différente, Vieille-Toulouse et Saint Roch sont clairement deux sites d'habitat autour desquels s'organisent des activités économiques, alors qu'Ancely semble avant tout être une zone artisanale. Partiellement contemporains (l'occupation y commence aux alentours de -200, mais elle s'interrompt dès le premier quart du 1<sup>er</sup> s. a.C. à Saint-Roch), les deux sites d'habitat sont susceptibles d'être identifiés avec la *Tolosa* tectosage des textes antiques<sup>1</sup>.

La caractérisation d'activités spécifiques à l'un ou l'autre de ces sites permettrait peut-être de les hiérarchiser ou de leur attribuer une place spéciale dans un réseau au sein duquel ils s'inscriraient dans une logique de complémentarité<sup>2</sup>. Dans ce cadre, nous proposons de revenir ici sur un dossier ancien, celui des marques en caractères ibériques peintes sur des cols d'amphores gréco-italiques datant des alentours de 150 a.C., découvertes dans le comblement de certains puits de Vieille-Toulouse, publiées en 1983 par Vidal et Magnol<sup>3</sup>.

### LES MARQUES PEINTES EN IBÈRE : UNE PRATIQUE SPÉCIFIQUEMENT TOLOSATE ?

Les marques peintes retrouvées à Vieille-Toulouse ne sont pas seulement des marques peintes en caractères ibériques. Ce sont des marques ibères à proprement parler, puisque les flexions employées par leurs scripteurs sont celles de la langue ibère.

Leur structure est toujours identique : une séquence de lettres (interprétable comme un anthroponyme) est suivie d'une suite de caractères le plus souvent lus comme des chiffres (fig. 1 et 2)<sup>4</sup>. Ces deux composantes de l'inscription sont séparées par deux caractères ibériques (KoS). Dans un cas, l'anthroponyme est écrit en alphabet latin (*Q.Ofeli(us)* : fig. 2.3).

---

1- Moret 2009.

2- Comme le proposent Gardes & Vaginay 2009.

3- Vidal & Magnol 1983.

4- Lejeune 1983.



Fig. 1. Quelques-unes des marques peintes de Vieille-Toulouse. En haut à gauche, *AUBa [...] SAKaR* + séquence numérale ; en bas à gauche, *IU* + séquence numérale ; à droite, *Ka* + séquence numérale (cl. J.-F. Peiré, avec l'aimable autorisation du Musée Saint-Raymond, Toulouse).

Certains noms se répètent (fig. 3) : *Ka(...)* jusqu'à cinq fois (mais avec deux graphies différentes), *AUBa [...]* *SAKaR* (d'abord lue *Ruba [...]* *SAKaR* par Vidal et Magnol [1983] ; la lecture présentée ici est celle de Gorgues 2010, 320) quatre fois par exemple.

À chaque nom correspond invariablement la même séquence numérique, à une exception près : une séquence numérique spécifique est associée à chacune des deux graphies de *Ka(...)*. Ces marques pouvant dépasser la dizaine de caractères se répètent donc à l'identique sur plusieurs amphores, jusqu'à quatre fois. De ce point de vue, ce phénomène est unique : pour ne prendre que l'exemple le plus significatif à l'échelle régionale, celui de Narbonne romaine (la Gendarmerie), les marques les plus développées ne font que deux caractères, et seules deux réitérations de la même marque ont été observées<sup>5</sup>.

L'unicité du phénomène (on ne le connaît sous cette forme qu'à Vieille-Toulouse) et la réitération de marques très complexes en plusieurs exemplaires démontrent que cette pratique de marquage ne peut être attribuée à une activité de redistribution depuis les ports d'embarquement ou de débarquement des amphores. Elle est spécifiquement tolosate<sup>6</sup>.

Ces inscriptions ne sont donc pas des "adresses", mais des marques apposées à Vieille-Toulouse s'inscrivant dans des processus destinés à encadrer l'activité de négociants résidant sur place : une administration de langue ibère (une langue par ailleurs connue à Vieille-Toulouse : fig. 4) sert à contrôler les flux en provenance de Méditerranée<sup>7</sup>.

5- Les deux fois en deux exemplaires seulement : Sanchez 2009, fig. 67 p. 101.

6- Sur ces aspects : Gorgues *et al.* 2004 ; Gorgues 2010, 308-325.

7- Gorgues 2010, 316-317.

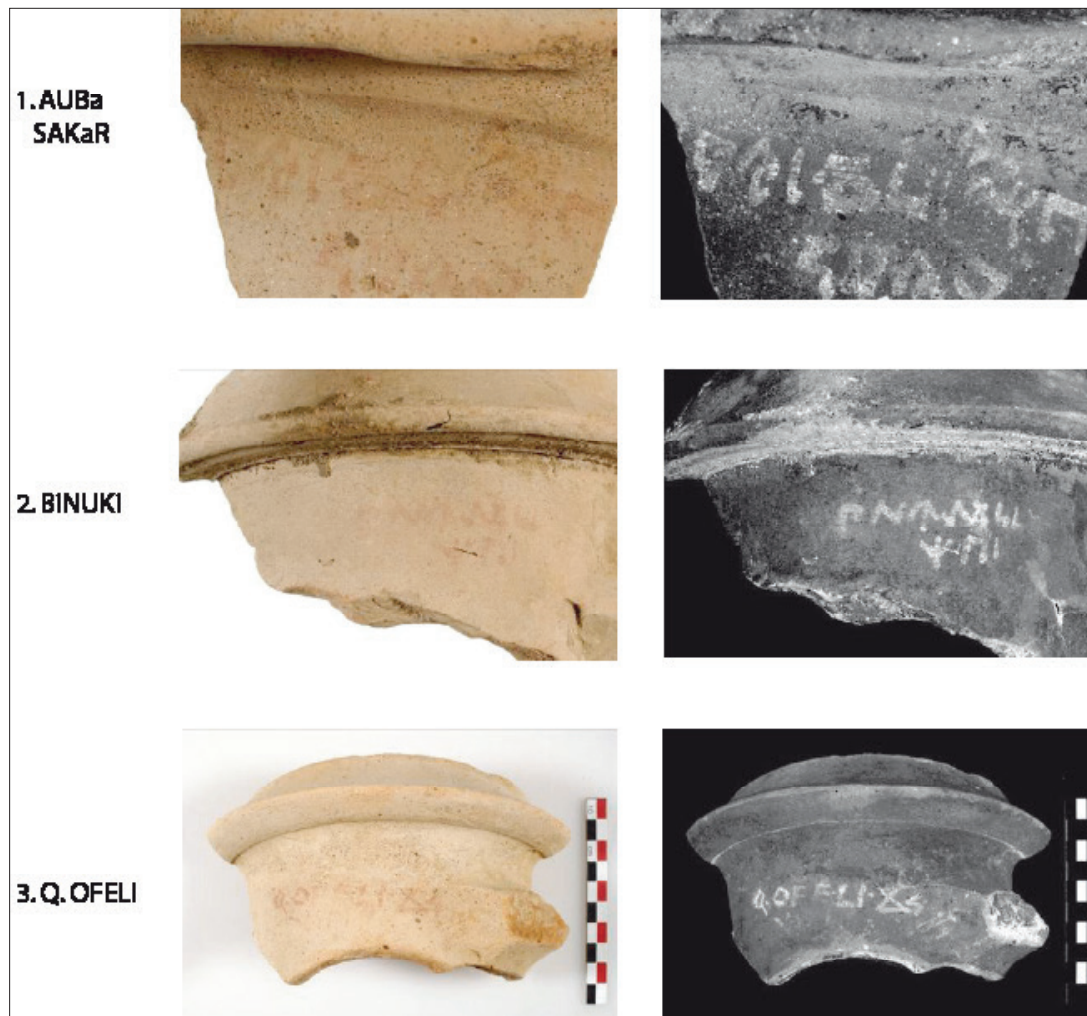


Fig. 2. Clichés de détail de quelques-unes des marques de Vieille-Toulouse (cl. J.-F. Peiré, avec l’aimable autorisation du Musée Saint-Raymond, Toulouse). Le cliché en noir et blanc permet de faire ressortir la peinture rouge.

	PF. A2	PF. XXV	PF.XXXIX	PF.XLIV	PF.XLVI	PF.XLVIII	Total
Ambi					1	3	4
Babirki				1			1
Binuki				2			2
Ca	1			2	2		5
Carbi				1			1
Curti				1			1
Iu				1		1	2
Ol				1			1
Auba/Sacar				4			4
Seste				1			1
Usi				1			1
Q. Ofeli				1			1
Translit.incertaine		5					5
Séquence num.		1	1				2
Total	1	6	1	16	3	4	31

Fig. 3. Les marques en ibère de Vieille-Toulouse et leur contexte de découverte. La dénomination “PF”, retenue par les fouilleurs, fait référence à l’identification de ces ensembles comme des “puits funéraires” (sur cet aspect, Gorgues & Moret 2003).

## UNE COLONIE DE NÉGOCIANTS À VIEILLE-TOULOUSE ?

Les anthroponymes qui nous sont parvenus ne sont pas toujours restituables sur la base des marques. Mais quand ils le sont, ils ne renvoient qu'occasionnellement au domaine gaulois (c'est sans doute le cas d'ANBi). Certains sont d'origine ibérique (c'est indubitablement le cas de SAKaR, très fréquent en Languedoc occidental comme en péninsule Ibérique), d'autres sont des noms italiques transcrits en Ibère [BaBiRKi : *Papiri(us)* ; BiNUKi : *Vinuc(ius)* ; SEStE : *Sesti(us)*]. Q.Ofeli(us) est franchement italique et écrit en latin.

Il est difficile de se prononcer sur la provenance exacte de tous ces personnages : le fait que l'un d'entre eux porte un nom gaulois ne signifie pas pour autant qu'il soit de la région et les noms italiques transcrits en ibère ne sont pas forcément ceux de citoyens romains ou même d'affranchis : ainsi, on sait qu'un siècle plus tard, des cavaliers ibères d'*Iltirta-Ilerda* adopteront des formules onomastiques latines sans pour autant avoir la citoyenneté romaine<sup>8</sup>. Mais on peut d'ores et déjà relever que la provenance de ces individus est diversifiée. Q. Ofeli(us), le seul individu assurément italique, est probablement originaire de Campanie et pourrait être apparenté aux Ofelii qui par la suite développeront leur négoce à Délos<sup>9</sup>.

La culture matérielle reflète cette diversité de provenance géographique. Dans deux cas, un lot important de vaisselle céramique peut être associé à ces marques peintes au sein d'ensembles contemporains : les puits XLVI (fig. 5) et XLVIII (fig. 6) de Vieille-Toulouse, fouillés par M. Vidal. Dès 1986, M. Bats identifiait en leur sein des céramiques ressortissant du domaine grec colonial<sup>10</sup> : des céramiques non tournées massaliètes (CNT-MAS). Une seule forme est présente au sein des ensembles de Vieille-Toulouse : la *lopas* CNT-MAS 4c1 (un individu dans le puits XLVI, cinq dans le puits XLVIII). Ce récipient ouvert, à bord en gouttière, fond bombé et anses plaquées est sans équivalent dans la batterie de cuisine locale, dominée de façon écrasante par le pot de cuisine non tourné à profil en S présentant une carène à la jonction col-panse. Ces apports en provenance du domaine massaliète présentent deux caractéristiques : ils sont homogènes ; ils sont statistiquement significatifs dans une région où la CNT-MAS circule extrêmement peu en dehors des zones littorales (où elle reste par ailleurs marginale).

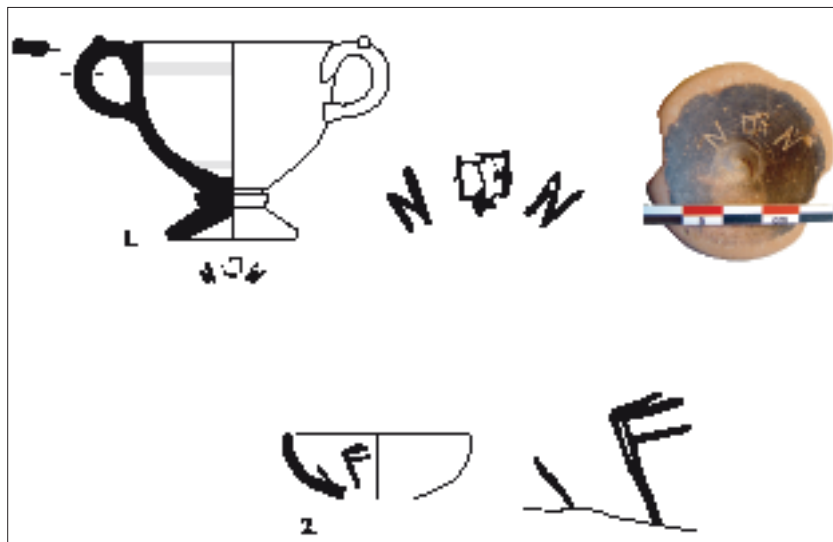


Fig. 4. Graffiti ibères de Vieille-Toulouse (1. Puits XLVIII) et de Toulouse Saint-Roch (2. Sans n.i.).

8- Gorgues 2010, 315.

9- Gorgues *et al.* 2004 ; Gorgues 2010, 317-318.

10- Bats 1986.

Catégorie	nfr	nfr%	nmi	nmi%	ndb	ndb%	forme	type	élts rep.
CAMP-A	829	93,6	246	84,5	246	84,5	Bol	CAMP-A 27 a-b	65 bds
							Coupe	CAMP-A 27 Bb	45 bds
							Coupe	CAMP-A 27 c	26 bds
							Coupelle	CAMP-A 28 ab	7 bds
							Bol	CAMP-A 31a	9 bds
							Bol	CAMP-A 31b	71 bds
							Coupe	CAMP-A 33	14 bds
							Assiette	CAMP-A 36	8 bds
							Bol à anses	CAMP-A 68	1 forme
CAT-ENG	1	0,1	1	0,3	1	0,3	n.i	n.i	1 bd
CELT	9	1	21	7,3	21	7,3	Pot	CELT 1/2/3	4 bds
							Jatte	CELT 6	4 bds
							Ecuelle	CELT 9	13 bds
CL-TOL	11	1,3	4	1,4	4	1,4	Cruches	type «Tolosa»	4 bds, 3 a., 1 fd
CNT-LOC	20	2,3	13	4,5	13	4,5	Pot	CNT-LOC U7	
							Pot	CNT-LOC U8	
CNT-MAS	1	0,1	1	0,3	1	0,3	Lopas	CNT-MAS 4c1	1 bd
COM-IB	1	0,1	1	0,3	1	0,3	Mortier	id. COM-IT 8c	1 bd
COT-CAT	13	1,5	4	1,4	4	1,4	Coupe	COT-CAT Cp1	1 bd
							Gobelet	COT-CAT Gb0	3 bds
Total	885	100	291	100	291	100			

Fig. 5. Inventaire du mobilier du puits XLVI de Vieille-Toulouse (d'après Gorgues 2010).

Il est probable que ces vases ont été apportés sur le site pour satisfaire aux nécessités d'individus aux pratiques culinaires marquées par les traditions méditerranéennes (provenant du monde grec, punique ou italique centro-méridional), que l'on identifierait volontiers, en partie au moins, avec les négociants d'origine méditerranéenne connus grâce aux marques peintes – une association fortement suggérée par le contexte de découverte de ces différents éléments. Par ailleurs, cette demande était suffisamment forte pour que se développe sur place une fabrication de céramiques non tournées locales imitant ces CNT-MAS. Ces vases, qui reprennent les grands traits de la morphologie de la *lopas* massaliète (c'est la seule forme imitée) présentent en général une lèvre plus courte et plus ronde, et leur pâte est plus dégraissée. Dans le puits XLVIII, ils sont présents en nombre comparable aux importations proprement dites (fig. 7.13-14). Ces productions, sans parallèle régional, n'auront aucune postérité passé le dernier quart du II<sup>e</sup> s. a.C. On n'est donc pas face à un processus d'assimilation massive d'une forme céramique exogène, comme ce sera le cas avec les *patinae* italiques au I<sup>er</sup> s. a.C.<sup>11</sup>, mais bien face à l'importation et à la fabrication ponctuelle d'un type de vase qui reste fondamentalement en marge du vaisselier local.

11- Gorgues 2007.

Catégorie	nfr	nfr%	nmi	nmi%	ndb	ndb%	forme	type	élts rep.
CAMP-A	397	68,6	132	50,8	132	52	Coupe	CAMP-A 8b	1 bd
							Bol	CAMP-A 27 ab	54 bds
							Coupe	CAMP-A 27 Bb	24 bds
							Coupe	CAMP-A 27 c	13 bds
							Bol	CAMP-A 31 b	23 bds
							Coupe	CAMP-A 33 b	2 bds
							Assiette	CAMP-A 36	13 bds
						Coupe /bol à a.	CAMP-A 48/49 b	2 bds	
Rouge Illegète	1	0,2	1	0,4	0	0			
CAT-ENG	3	0,5	1	0,4	0	0	Cruche	?	1 fd
CELT	54	9,3	44	16,9	44	17,3	Pot	CELT 1/2/3	7 bds
							Jatte	CELT 6	3 bds
							Gobelet	CELT 7	3 bds
							Ecuelle	CELT 9	31 bds
CELT Blanche	8	1,4	2	0,8	0	0	Pot	CELT 1/2/3	1 fd
							Pot	CELT 3	1 fd
CL-TOL	13	2,2	6	2,3	4	1,6	Mortier	id. CL-REC 22	3 bds
							Olpè	id. CL-MAS 522	1 bd
CNT-LOC	79	13,6	56	21,5	56	22	Pot	CNT-LOC U7	37 bds
							Pot	CNT-LOC U8	17 bds
							Pot	CNT-LOC U8b	2 bds
CNT-MAS	6	1	5	1,9	5	2	Lopas	CNT-MAS 4c1	5 bds
IM-CNT-MAS	7	1,2	7	2,7	7	2,7	Lopas	IM-CNT-MAS 4c1	7 bds
COM-IT	1	0,2	1	0,4	1	0,4	Patina	COM-IT 6	1 fd
COT-CAT	9	1,6	4	1,5	4	1,6	Gobelet	COT-CAT Gb0	4 bds
IB-PEINTE	1	0,2	1	0,4	1	0,4	Kalathos	IB-PEINT 2721	1 bd
Total	579	100	260	100	254	100			

Fig. 6. Inventaire du mobilier du puits XLVIII de Vieille-Toulouse (d'après Gorgues 2010).

## UNE ACTIVITÉ SPÉCIFIQUE À VIEILLE-TOULOUSE ?

Les fouilles de l'Inrap au 105 rue Saint-Roch, dirigées par J.-J. Grizeaud<sup>12</sup> ont démontré que la présence de CNT-MAS et de ses imitations n'était pas spécifique à Vieille-Toulouse. En effet, deux structures de la rue Saint-Roch ont livré des récipients appartenant à cette catégorie (fig. 8). On en trouve quatre fragments dans l'US 1180 de la fosse F 15, correspondant à deux bords de morphologie proche mais ne recollant pas. Dans la fosse F 16, les US 1031 et 1080 en ont livré chacune un bord. Là encore, il s'agit exclusivement de CNT-MAS 4c1. Les imitations sont présentes : l'US 1159 a livré un fragment d'un récipient à bord droit et à lèvre en gouttière légèrement épaissie, très proche morphologiquement du prototype massaliète. Par ailleurs, les récentes fouilles d'Archeodunum à la Caserne Niel (dirigées par P. Jud, et dont le matériel est en cours d'étude sous la direction de G. Verrier<sup>13</sup>).

12- Qui m'a laissé accès au mobilier issu de ses fouilles, ce dont je le remercie.

13- Qui a bien voulu me faire part de ses observations qui ont livré des éléments concordants avec ceux mis en évidence précédemment.

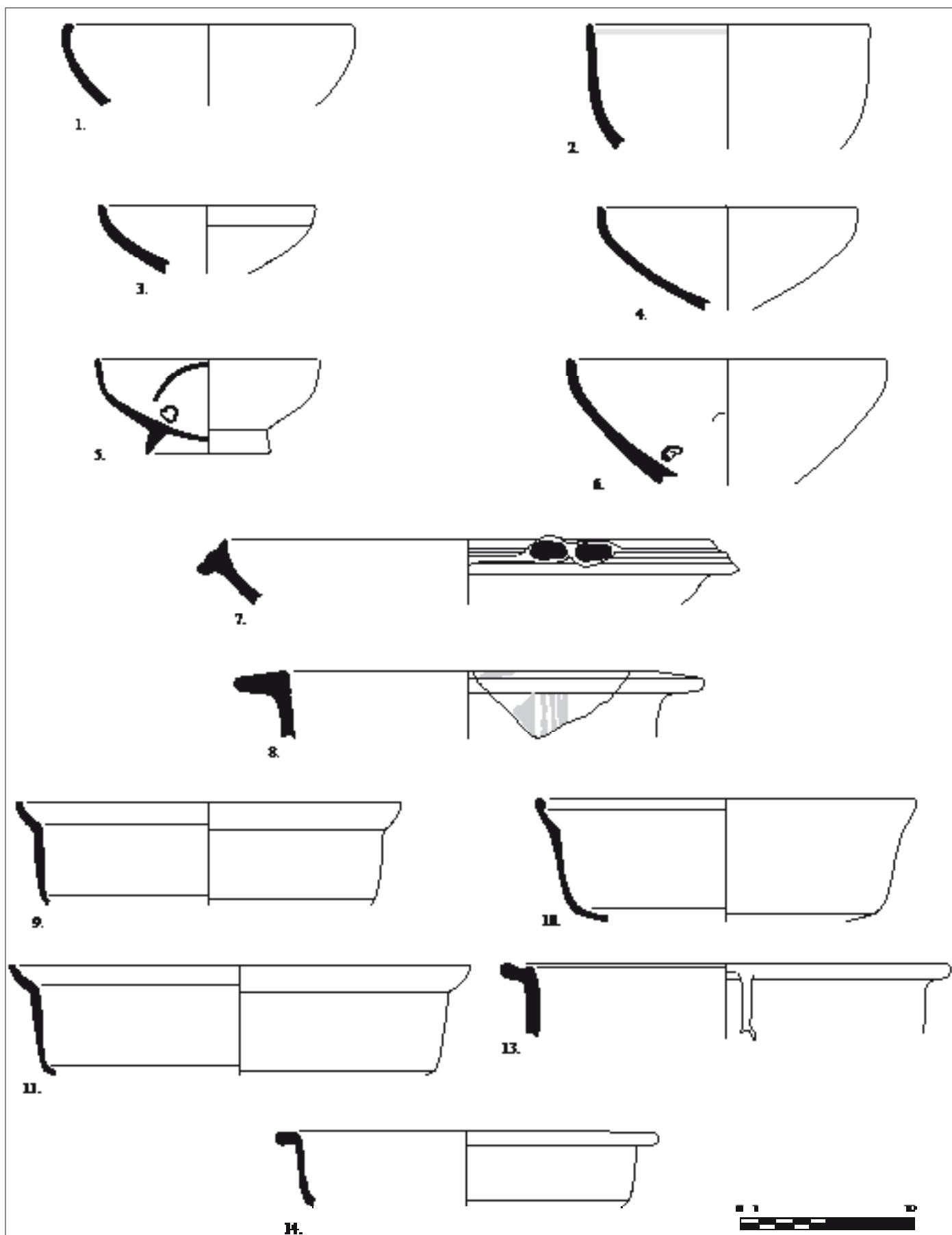


Fig. 7. Le mobilier du puits XLVIII de Vieille-Toulouse : 1-6. CAMP-A ; 7. Mortier ; 8. IB-PEINT ; 9-11. CNT-MAS ; 13-14. Imitations de CNT-MAS (d'après Gorgues 2010).



Si on accepte la proposition précédente visant à faire de ces *lopadès* des éléments de culture matérielle propres à des étrangers originaires de diverses régions de la Méditerranée occidentale, alors il faut reconnaître que la présence de ceux-ci ne se limite pas à Vieille-Toulouse et qu'une "colonie" de négociants est aussi présente à Saint-Roch/Niel, un élément supplémentaire tendant à démontrer que les deux sites fonctionnent en parallèle, et non dans une logique de complémentarité, au moins du point de vue économique. Reste que l'on ne connaît pas à Saint-Roch de marques peintes sur amphores de morphologie identique à celles de Vieille-Toulouse.

La diffusion des céramiques culinaires issues du domaine culturel grec (et leurs imitations) est assez limitée dans le temps : elles semblent majoritairement attribuables aux années comprises entre -175/-150 (le puits XLVIII de Vieille-Toulouse) et -140/-130 (US 1180 du 105 rue Saint-Roch), même si on en trouve des éléments jusqu'à la fin du II<sup>e</sup> s. a.C. (peut être résiduels : puits XXXV de Vieille-Toulouse, US 1031, 1036 et 1159 du 105 rue Saint-Roch). Mais leur présence, à l'exclusion de toute autre céramique de cuisine importée (mis à part un nombre réduit de mortiers - italiques ou ibériques - et quelques céramiques tournées du littoral languedocien) a de quoi troubler. Elle suggère fortement que les Massaliètes jouèrent, antérieurement à la déduction et à la montée en puissance économique de la colonie romaine de *Narbo Martius*, un rôle important au sein des réseaux méditerranéens aboutissant à Toulouse. Il est dès lors très tentant de supposer que leur point d'implantation le plus proche, l'*apoikia* d'Agathè (Agde), ait pu jouer le rôle de port de débarquement des marchandises italiques en l'absence, un demi-siècle après l'abandon de Pech-Maho, d'un pôle économique fort et d'une infrastructure portuaire adaptée dans le Narbonnais.

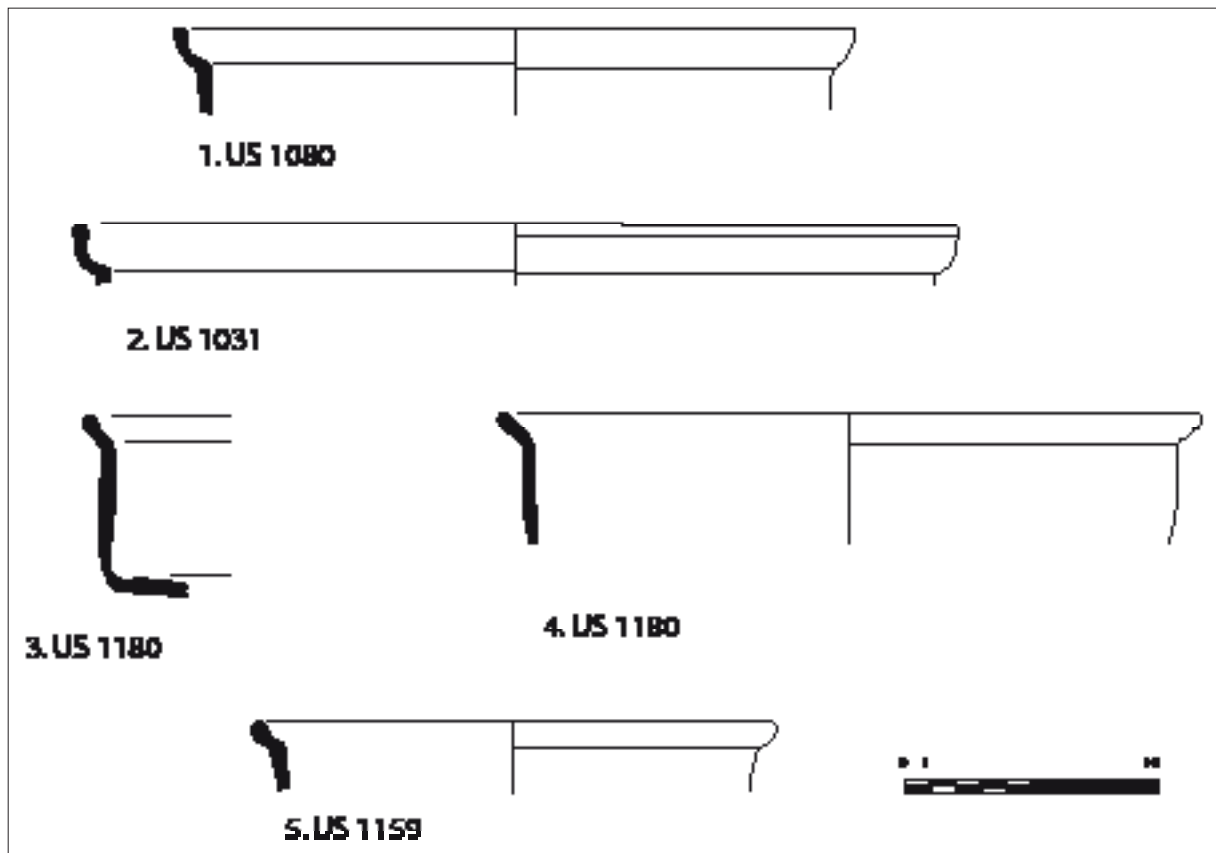


Fig. 8. Les CNT-MAS du 105 rue Saint-Roch (fouille J.-J. Grizeaud, Inrap) ; 5. Imitation.

## Bibliographie

- Bats, M. (1986) : "Le vin italien en Gaule aux II<sup>e</sup>-I<sup>er</sup> s. av. J.-C. Problèmes de chronologie et de distribution", *Dialogues d'Histoire Ancienne*, 12, 391-430.
- Buchsenschutz, O., M.-B. Chardenoux et S. Krausz, dir. (2009) : *L'âge du Fer dans la boucle de la Loire, Les Gaulois sont dans la ville. Actes du XXXII<sup>e</sup> colloque de l'AFEAF, Bourges 2008*, RACF Suppl. 35, Tours.
- Gardes, P. et M. Vaginay (2009) : "Aux origines de Toulouse (Haute Garonne) : Tolôssa à l'âge du Fer", in : Buchsenschutz et al., dir. 2009, 359-382.
- Gorgues, A. (2007) : "Les pratiques culinaires à Vieille-Toulouse (Haute-Garonne) au I<sup>er</sup> s. a.C. dans leur contexte régional", in : Vaginay & Izac-Imbert, dir. 2007, 411-433.
- (2010) : *Économie et société dans le nord-est du domaine ibérique (III<sup>e</sup>-I<sup>er</sup> s. av. J.-C.)*, Anejos del Archivo Español de Arqueología 52, Madrid.
- Gorgues, A., L. Long et C. Rico (2004) : "Two major trading routes of the Roman Antiquity in Southern Gaul. The road Narbonne-Toulouse and the Rhône way towards Arles", *Close encounter : Sea- and Riverborne Trade, Ports and Hinterlands, Ship Construction and navigation in Antiquity, the Middle Ages and in modern time*, BAR Int. Series 1283, 9-52.
- Gorgues, A. et P. Moret (2003) : "Toulouse et Vieille-Toulouse", in : *Cultes et sanctuaires en France à l'Age du Fer*, *Gallia*, 60, 107-138.
- Lejeune, M. (1983) : "Vieille-Toulouse et la métrologie ibérique", *RAN*, 16, 29-37.
- Moret, P. (2009) : "Tolosa, 106-47 av. J.-C. : topographie et histoire", *Pallas*, 76, 295-329.
- Sanchez, C. (2009) : *Narbonne à l'époque tardo-républicaine. Chronologies, commerce et artisanat céramique*, RAN Suppl. 38, Montpellier.
- Vaginay, M. et L. Izac-Imbert, dir. (2007) : *Les âges du Fer dans le Sud-Ouest de la France, Actes du XXVIII<sup>e</sup> colloque de l'AFEAF, Toulouse, 20-23 mai 2004*, Aquitania Suppl. 14/1, Bordeaux.
- Vidal, M. et J.-P. Magnol (1983) : "Les inscriptions peintes en caractères ibériques de Vieille-Toulouse (Haute-Garonne)", *RAN*, 16, 1-28.