



**HAL**  
open science

## Viscoroute : Logiciel de modélisation viscoélastique des chaussées bitumineuses

Denis Duhamel, Armelle Chabot, Philippe Tamagny, Larbi Harfouche

► **To cite this version:**

Denis Duhamel, Armelle Chabot, Philippe Tamagny, Larbi Harfouche. Viscoroute : Logiciel de modélisation viscoélastique des chaussées bitumineuses. BLPC - Bulletin des Laboratoires des Ponts et Chaussées, 2005, 258-259, pp 89-103. hal-01534799

**HAL Id: hal-01534799**

**<https://hal.science/hal-01534799>**

Submitted on 8 Jun 2017

**HAL** is a multi-disciplinary open access archive for the deposit and dissemination of scientific research documents, whether they are published or not. The documents may come from teaching and research institutions in France or abroad, or from public or private research centers.

L'archive ouverte pluridisciplinaire **HAL**, est destinée au dépôt et à la diffusion de documents scientifiques de niveau recherche, publiés ou non, émanant des établissements d'enseignement et de recherche français ou étrangers, des laboratoires publics ou privés.

# ViscoRoute

## Logiciel de modélisation viscoélastique des chaussées bitumineuses

Denis DUHAMEL

École nationale des Ponts et Chaussées

Armelle CHABOT  
Philippe TAMAGNY  
Larbi HARFOUCHE

Laboratoire Central des Ponts et Chaussées

### RÉSUMÉ

Le dimensionnement des chaussées françaises utilise le modèle élastique de Burmister qui donne des résultats satisfaisants pour les champs de contraintes et de déformations dans le cas de chaussées soumises à de forts trafics de poids lourds. Par contre, pour l'étude des chaussées souples à faible trafic ou soumises à de forts gradients de température, il est nécessaire de prendre en compte le comportement viscoélastique des enrobés bitumineux. Le logiciel ViscoRoute, qui repose sur un modèle de structure multicouche semi-infinie prenant en compte la loi de comportement thermoviscoélastique de Huet et Sayegh, est présenté. La méthode utilisée consiste à se positionner dans le repère de la charge roulante puis, par double transformation de Fourier, à poser le problème dans l'espace des nombres d'onde horizontaux. Des résultats de déplacements et de contraintes en différents points de la chaussée en fonction du chargement, de la température ou de la vitesse des véhicules sont présentés.

DOMAINE : Sciences pour le génie civil.

### ABSTRACT

*"ViscoRoute": VISCOELASTIC MODELING SOFTWARE FOR ASPHALT PAVEMENTS*

*The design of French road pavements makes use of Burmister's elastic model, which yields satisfactory results for both stress and strain fields in the case of pavements submitted to heavy truck loads. In order to study flexible pavements submitted to low traffic volumes or to strong temperature gradients however, it becomes necessary to incorporate the viscoelastic behavior of asphalt overlays. The "ViscoRoute" software application, which relies upon a semi-infinite multilayer structural model that takes into account Huet and Sayegh's law of thermo-viscoelastic behavior, is presented herein. The method employed consists of calculating within the frame of reference of the moving load and then, by means of a double Fourier transform, laying out the problem within the horizontal wave number space. Displacement and stress results at various points on the pavement vs. loading, temperature or vehicle speed will also be provided.*

FIELD: Civil engineering sciences.

## INTRODUCTION

Le rôle structurel des chaussées routières est de diminuer, grâce à l'apport de couches de matériaux, les contraintes au niveau du sol support, de manière à permettre durablement la circulation et le stationnement des véhicules. La chaussée se présente sous forme d'un empilement de couches, qui ont chacune un rôle bien défini et que l'on peut décomposer en deux sous-parties : le corps de chaussée et les couches de surface. Le corps de chaussée, aussi appelé assises, permet de répartir les charges induites par les véhicules pour les amener à un niveau compatible avec les caractéristiques du sol support. Il peut être constitué de deux sous-couches, appelées couche de base et couche de fondation, de nature distincte ou non, en fonction de l'environnement et du trafic subi par la structure. La couche de roulement, qui peut être une couche d'enrobé ou une couche d'enduit superficiel, a pour but essentiel de protéger les assises des infiltrations d'eau et de l'agressivité du trafic.

La méthode française de dimensionnement des chaussées utilise le modèle de Burmister [1] de structure multicouche élastique plane dans le demi-espace constitué par la chaussée et le sol. Ce modèle est programmé, entre autres, dans le logiciel ALIZÉ du LCPC décrit dans Autret et al. [2]. Il donne de façon semi-analytique les champs de contraintes et de déformations théoriques pris en compte pour le dimensionnement des chaussées. Toutefois, pour l'analyse de certains phénomènes non pris en compte dans les outils classiques (cas des chaussées souples soumises à de forts gradients de température ou subissant l'action de charges canalisées à vitesse lente), il y a un besoin réel d'outils numériques plus spécialisés. La circulation de charges lourdes à des vitesses lentes, par exemple, conduit à l'apparition, en bas de couche bitumineuse, de déformations transversales nettement supérieures aux déformations longitudinales [3]. Cet effet, très amplifié par les essieux à charges multiples (cas des charges aéronautiques, par exemple), n'est pas prédit par les calculs classiques effectués en élasticité. Dans le cas d'essais de fissuration par flexion en laboratoire, la viscoélasticité des enrobés peut conduire naturellement à une propagation de la fissure de haut en bas, même dans le cas d'une éprouvette entaillée en partie basse [4]. Une amélioration de la représentativité du modèle passe donc, entre autres, par la prise en compte du comportement viscoélastique des enrobés bitumineux.

Un modèle de structure multicouche semi-infinie fondé sur la loi de comportement thermoviscoélastique de Huet et Sayegh [5, 6] est présenté ici. La méthode utilisée consiste, par double transformation de Fourier, à poser le problème dans l'espace des nombres d'onde horizontaux et à le résoudre analytiquement suivant l'épaisseur. La solution, dans le repère de la charge roulante, est ainsi obtenue par addition d'une double transformation de Fourier inverse hors du point d'origine du repère et d'une technique d'intégration spécifique sous ce point singulier. On peut ensuite étudier les déplacements et les contraintes en différents points de la chaussée en fonction du chargement, de la température ou de la vitesse des véhicules.

## MÉTHODE DE CALCUL

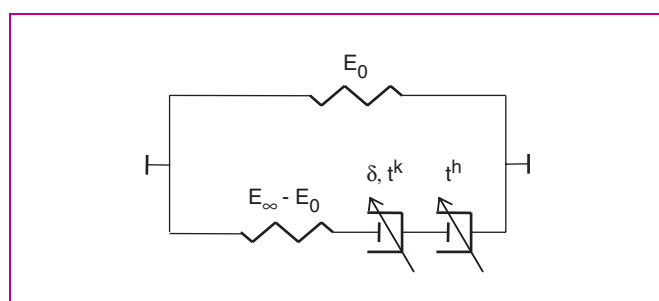
### Loi de comportement viscoélastique

La structure de chaussée considérée est un demi-espace multicouche constitué de couches à comportement élastique ou thermoviscoélastique caractérisé par le modèle de Huet et Sayegh, particulièrement bien adapté aux cas des enrobés bitumineux. Le modèle rhéologique du comportement est constitué de deux branches parallèles (Fig. 1). La première, qui représente la partie visqueuse du comportement possède un ressort et deux amortisseurs paraboliques (c'est-à-dire dont la viscosité dépend de la fréquence de sollicitation). La seconde est constituée d'un ressort correspondant au comportement statique ou à long terme de l'enrobé.

$E_\infty$  est le module élastique instantané,  $E_0$  le module élastique statique,  $k$  et  $h$  sont les exposants des amortisseurs paraboliques ( $1 > h > k > 0$ ) et  $\delta$  est un coefficient sans dimension, positif, qui rend compte de la proportionnalité entre les temps caractéristiques des deux amortisseurs. Le comportement thermoviscoélastique est alors caractérisé, à une fréquence de sollicitation  $\omega$  (avec une variation temporelle en  $e^{-j\omega t}$ ) et une température  $\theta$ , par le module complexe :

$$E^*(\omega, \theta) = E_0 + \frac{E_\infty - E_0}{1 + \delta(-j\omega\tau(\theta))^{-k} + (-j\omega\tau(\theta))^{-h}} \quad (1)$$

Figure 1  
Schéma du modèle rhéologique de Huet et Sayegh (1963).



où  $\tau(\theta) = \exp(A_0 + A_1\theta + A_2\theta^2)$  est une fonction de la température dépendant des trois paramètres scalaires  $A_0$ ,  $A_1$  et  $A_2$  et  $j$  est le complexe tel que  $j^2 = -1$ . Par la suite, on considère la température comme uniforme et constante par couche et on omet d'indiquer la dépendance en  $\theta$  des différentes grandeurs. Le coefficient de Poisson  $\nu$  est supposé réel et indépendant de la fréquence.

## Charge mobile

La charge est assimilée, comme dans ALIZÉ, à une pression uniforme constante sur le rectangle  $[-a, a] \times [-b, b]$ , qui engendre la force totale  $f_0 = 4abp_0$ , et qui se déplace à la vitesse constante  $V$  (Fig. 2). Dans un repère lié à la chaussée, l'équation dynamique dans chaque couche  $i$  est donnée par :

$$\text{Div}(\underline{\underline{\sigma}}(x, y, z, t)) = \rho_i \frac{\partial^2 \mathbf{u}(x, y, z, t)}{\partial t^2} \quad (2)$$

où  $\mathbf{u}(x, y, z, t)$  est le vecteur déplacement,  $\rho_i$  la masse volumique du matériau de la couche  $i$  et  $\underline{\underline{\sigma}}(x, y, z, t)$  le tenseur des contraintes de Cauchy. Les conditions aux limites sont :

➤ sur la surface libre :  $\underline{\underline{\sigma}}(z=0) \cdot \mathbf{n} = -p_0 \mathbf{n}$  sur le rectangle  $[-a, a] \times [-b, b]$  et 0 ailleurs, avec  $\mathbf{n}$  la normale extérieure ;

➤ à l'interface entre les couches  $i$  et  $i+1$  :  $\underline{\underline{\sigma}}(x, y, z_i^+, t) \cdot \mathbf{n} = \underline{\underline{\sigma}}(x, y, z_i^-, t) \cdot \mathbf{n}$  et

$\mathbf{u}(x, y, z_i^+, t) = \mathbf{u}(x, y, z_i^-, t)$  (dans le cas d'un collage parfait, par exemple) ;

➤ à l'infini les champs s'annulent,  $\underline{\underline{\sigma}}(x, y, +\infty, t) = 0$  et  $\mathbf{u}(x, y, +\infty, t) = 0$ .

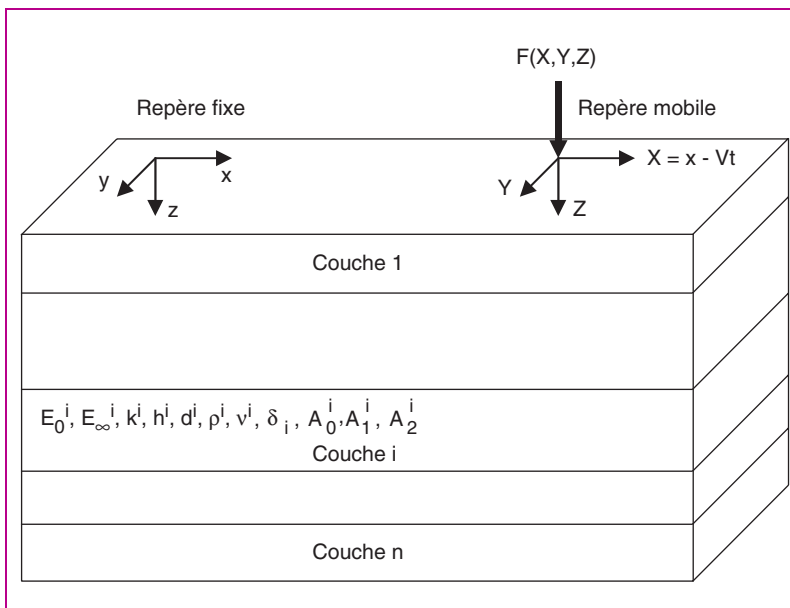
Les forces d'inertie sont généralement négligeables en application routière mais on les fait figurer ici pour faciliter la résolution semi-analytique des équations. Pour passer dans le repère mobile de la charge, on effectue la substitution  $(x, y, z) \rightarrow (X - Vt, Y, Z)$ , qui conduit à la relation suivante indépendante du temps (régime quasi-stationnaire) :

$$\text{Div}(\underline{\underline{\sigma}}(X, Y, Z)) = \rho_i V^2 \frac{\partial^2 \mathbf{u}(X, Y, Z)}{\partial X^2} \quad (3)$$

L'étape suivante consiste à prendre la transformée de Fourier de la relation précédente dans les directions  $X$  et  $Y$ . Les transformées de Fourier directe et inverse de la fonction  $A$  sont définies par :

$$A^*(k_1, k_2, Z) = \int_{-\infty}^{+\infty} \int_{-\infty}^{+\infty} A(X, Y, Z) e^{-jk_1 X} e^{-jk_2 Y} dX dY \quad (4)$$

$$A(X, Y, Z) = \frac{1}{4\pi^2} \int_{-\infty}^{+\infty} \int_{-\infty}^{+\infty} A^*(k_1, k_2, Z) e^{jk_1 X} e^{jk_2 Y} dk_1 dk_2$$



□ **Figure 2**  
Charge mobile sur un demi-espace stratifié avec le modèle de Huet et Sayegh.

La loi de comportement de chaque couche  $i$  peut être écrite simplement dans le domaine de Fourier sous la forme multiplicative :

$$\sigma^*(k_1, k_2, Z) = 2\mu_i^*(k_1 V) \varepsilon^*(k_1, k_2, Z) + \lambda_i^*(k_1 V) \text{tr}(\varepsilon^*(k_1, k_2, Z)) \mathbf{I} \quad (5)$$

où  $\lambda_i^*(k_1 V)$  et  $\mu_i^*(k_1 V)$  sont des fonctions du module d'Young complexe  $E_i^*(k_1 V)$  de la couche  $i$  avec la même formule que dans le cas élastique ;  $\varepsilon^*$  est le tenseur des déformations. Introduisant la relation (5) dans (3), Nguyen [7] donne, dans le domaine des nombres d'onde, la relation d'équilibre dans chaque couche  $i$  sous la forme :

$$A_i \frac{\partial^2 U^*}{\partial Z^2} + jB_i \frac{\partial U^*}{\partial Z} - C_i U^* = 0 \quad (6)$$

avec :

$$A_i = \begin{pmatrix} c_{si}^2 & 0 & 0 \\ 0 & c_{si}^2 & 0 \\ 0 & 0 & c_{pi}^2 \end{pmatrix} \quad B_i = \begin{pmatrix} 0 & 0 & k_1(c_{pi}^2 - c_{si}^2) \\ 0 & 0 & k_2(c_{pi}^2 - c_{si}^2) \\ k_1(c_{pi}^2 - c_{si}^2) & k_2(c_{pi}^2 - c_{si}^2) & 0 \end{pmatrix} \quad (7)$$

$$C_i = \begin{pmatrix} k_1^2(c_{pi}^2 - V^2) + k_2^2 c_{si}^2 & k_1 k_2 (c_{pi}^2 - c_{si}^2) & 0 \\ k_1 k_2 (c_{pi}^2 - c_{si}^2) & k_1^2(c_{si}^2 - V^2) + k_2^2 c_{pi}^2 & 0 \\ 0 & 0 & k_1^2(c_{si}^2 - V^2) + k_2^2 c_{si}^2 \end{pmatrix}$$

où  $c_{pi}$  et  $c_{si}$  sont respectivement les vitesses des ondes longitudinales et transversales dans la couche  $i$ . La recherche de solutions de (6) sous la forme exponentielle  $U^*(k_1, k_2, Z) = \mathbf{U}(k_1, k_2) e^{jk_3 Z}$  conduit, dans chaque couche, au problème quadratique de recherche de valeurs propres  $k_3$  et vecteurs propres  $\mathbf{U}$  suivant :

$$(k_3^2 \mathbf{A} + k_3 \mathbf{B} + \mathbf{C}) \mathbf{U}(k_1, k_2) = 0 \quad (8)$$

Pour avoir des solutions non nulles, il faut :

$$\det(k_3^2 \mathbf{A} + k_3 \mathbf{B} + \mathbf{C}) = 0 \quad (9)$$

Les solutions de cette équation sont :

$$\begin{aligned} k_3 &= \pm j\kappa_p \\ k_3 &= \pm j\kappa_s \end{aligned} \quad (10)$$

Avec les nombres d'onde longitudinaux et de cisaillement donnés par :

$$\kappa_p = \sqrt{\left(1 - \frac{V^2}{c_p^2}\right)k_1^2 + k_2^2} \quad \text{et} \quad \kappa_s = \sqrt{\left(1 - \frac{V^2}{c_s^2}\right)k_1^2 + k_2^2} \quad (11)$$

Il y a six vecteurs propres associés à ces valeurs propres qui valent respectivement :

$$U_{1,2} = \begin{bmatrix} k_1 \\ k_2 \\ \pm j\kappa_p \end{bmatrix} \quad U_{3,4} = \begin{bmatrix} 0 \\ \pm \kappa_s \\ jk_2 \end{bmatrix} \quad U_{5,6} = \begin{bmatrix} \pm \kappa_s \\ 0 \\ jk_1 \end{bmatrix} \quad (12)$$

Les deux premiers vecteurs propres sont associés à  $\kappa_p$  et les autres à  $\kappa_s$ . La solution de l'équation (6) peut être écrite comme une somme de ces six vecteurs propres. Cela conduit à une expression du champ de déplacement dans la couche  $i$  qui dépend de six paramètres, notés  $(\beta_{1i}^-, \beta_{1i}^+, \beta_{2i}^-, \beta_{2i}^+, \beta_{3i}^-, \beta_{3i}^+)$ , soit :

$$\begin{aligned} U_1^* &= k_1 \beta_{1i}^- e^{-\kappa_p Z} + \kappa_s \beta_{3i}^- e^{-\kappa_s Z} + k_1 \beta_{1i}^+ e^{\kappa_p Z} - \kappa_s \beta_{3i}^+ e^{\kappa_s Z} \\ U_2^* &= k_2 \beta_{1i}^- e^{-\kappa_p Z} + \kappa_s \beta_{2i}^- e^{-\kappa_s Z} + k_2 \beta_{1i}^+ e^{\kappa_p Z} - \kappa_s \beta_{2i}^+ e^{\kappa_s Z} \\ U_3^* &= j \kappa_p \beta_{1i}^- e^{-\kappa_p Z} + j k_2 \beta_{2i}^- e^{-\kappa_s Z} + j k_1 \beta_{3i}^- e^{-\kappa_s Z} - j \kappa_p \beta_{1i}^+ e^{\kappa_p Z} \\ &\quad + j k_2 \beta_{2i}^+ e^{\kappa_s Z} + j k_1 \beta_{3i}^+ e^{\kappa_s Z} \end{aligned} \quad (13)$$

Le déplacement est une fonction des nombres d'onde horizontaux  $k_1$  et  $k_2$  et de la profondeur  $Z$ . Pour éviter des termes trop grands dans les exponentielles, l'origine dans chaque couche est choisie au sommet de la couche. En utilisant la relation (5), le tenseur des contraintes peut aussi être écrit en fonction des six paramètres  $(\beta_{1i}^-, \beta_{1i}^+, \beta_{2i}^-, \beta_{2i}^+, \beta_{3i}^-, \beta_{3i}^+)$ .

## Solution dans le multicouche

Les déplacements et les contraintes en un point de la structure peuvent aussi être exprimés sous la forme matricielle :

$$\begin{bmatrix} \mathbf{U} \\ \mathbf{t} \end{bmatrix} = \begin{bmatrix} \mathbf{C}_{11} & \mathbf{C}_{12} \\ \mathbf{C}_{21} & \mathbf{C}_{22} \end{bmatrix} \begin{bmatrix} \mathbf{e}^- & 0 \\ 0 & \mathbf{e}^+ \end{bmatrix} \begin{bmatrix} \beta^- \\ \beta^+ \end{bmatrix} \quad (14)$$

où  $\mathbf{t} = {}^T[\sigma_{13} \sigma_{23} \sigma_{33}]$  est le vecteur contrainte normale au plan horizontal. Les autres vecteurs et matrices sont donnés par :

$$\beta^- = \begin{bmatrix} \beta_1^- \\ \beta_2^- \\ \beta_3^- \end{bmatrix} \quad \beta^+ = \begin{bmatrix} \beta_1^+ \\ \beta_2^+ \\ \beta_3^+ \end{bmatrix} \quad (15)$$

$$\mathbf{e}^- = \begin{bmatrix} e^{-\kappa_p Z} & 0 & 0 \\ 0 & e^{-\kappa_s Z} & 0 \\ 0 & 0 & e^{-\kappa_s Z} \end{bmatrix} \quad \mathbf{e}^+ = \begin{bmatrix} e^{\kappa_p Z} & 0 & 0 \\ 0 & e^{\kappa_s Z} & 0 \\ 0 & 0 & e^{\kappa_s Z} \end{bmatrix} \quad (16)$$

$$\mathbf{C}_{11} = \begin{bmatrix} k_1 & 0 & \kappa_s \\ k_2 & \kappa_s & 0 \\ j \kappa_p & j k_2 & j k_1 \end{bmatrix} \quad \mathbf{C}_{12} = \begin{bmatrix} k_1 & 0 & -\kappa_s \\ k_2 & -\kappa_s & 0 \\ -j \kappa_p & j k_2 & j k_1 \end{bmatrix} \quad (17)$$

$$\mathbf{C}_{21} = \begin{bmatrix} -2\mu k_1 \kappa_p & -\mu k_1 k_2 & -\mu(k_1^2 + \kappa_s^2) \\ -2\mu k_2 \kappa_p & -\mu(k_2^2 + \kappa_s^2) & -\mu k_1 k_2 \\ -j\mu(k_1^2 + k_2^2 + \kappa_s^2) & -2j\mu k_2 \kappa_s & -2j\mu k_1 \kappa_s \end{bmatrix} \quad (18)$$

$$\mathbf{C}_{22} = \begin{bmatrix} 2\mu k_1 \kappa_p & -\mu k_1 k_2 & -\mu(k_1^2 + \kappa_s^2) \\ 2\mu k_2 \kappa_p & -\mu(k_2^2 + \kappa_s^2) & -\mu k_1 k_2 \\ -j\mu(k_1^2 + k_2^2 + \kappa_s^2) & 2j\mu k_2 \kappa_s & 2j\mu k_1 \kappa_s \end{bmatrix} \quad (19)$$

Les relations de continuité pour les déplacements et les contraintes sont écrites à chaque interface. Cela donne la relation suivante entre les couches  $i$  et  $i+1$  :

$$\begin{bmatrix} \mathbf{C}_{11}^i & \mathbf{C}_{12}^i \\ \mathbf{C}_{21}^i & \mathbf{C}_{22}^i \end{bmatrix} \begin{bmatrix} \mathbf{e}_i^- & 0 \\ 0 & \mathbf{e}_i^+ \end{bmatrix} \begin{bmatrix} \beta_i^- \\ \beta_i^+ \end{bmatrix} = \begin{bmatrix} \mathbf{C}_{11}^{i+1} & \mathbf{C}_{12}^{i+1} \\ \mathbf{C}_{21}^{i+1} & \mathbf{C}_{22}^{i+1} \end{bmatrix} \begin{bmatrix} \beta_{i+1}^- \\ \beta_{i+1}^+ \end{bmatrix} \quad (20)$$

où  $\bar{\mathbf{e}}_i^\pm = \mathbf{e}_i^\pm (Z = d_i)$  et  $d_i$  est l'épaisseur de la couche  $i$ . Il est préférable d'écrire cette relation sous la forme suivante :

$$\begin{bmatrix} \beta_i^+ \\ \beta_{i+1}^- \end{bmatrix} = \mathbf{Q}^{i,i+1} \begin{bmatrix} \beta_i^- \\ \beta_{i+1}^+ \end{bmatrix} \quad (21)$$

avec la matrice de transfert donnée par :

$$\mathbf{Q}^{i,i+1} = \begin{bmatrix} \bar{\mathbf{e}}_i \mathbf{L}_{11}^{i,i+1} \bar{\mathbf{e}}_i^- & \bar{\mathbf{e}}_i \mathbf{L}_{12}^{i,i+1} \\ \mathbf{L}_{21}^{i,i+1} \bar{\mathbf{e}}_i^- & \mathbf{L}_{22}^{i,i+1} \end{bmatrix} \quad (22)$$

Sous cette forme, la matrice de transfert  $\mathbf{Q}$  ne comporte que des exponentielles négatives, ce qui évite de possibles dépassements de capacité dans les calculs. Les sous-matrices  $\mathbf{L}$  sont données par :

$$\begin{aligned} \mathbf{L}_{11}^{i,i+1} &= -\left[ (\mathbf{C}_{11}^{i+1})^{-1} \mathbf{C}_{12}^i - (\mathbf{C}_{21}^{i+1})^{-1} \mathbf{C}_{22}^i \right]^{-1} \left[ (\mathbf{C}_{11}^{i+1})^{-1} \mathbf{C}_{11}^i - (\mathbf{C}_{21}^{i+1})^{-1} \mathbf{C}_{21}^i \right] \\ \mathbf{L}_{12}^{i,i+1} &= \left[ (\mathbf{C}_{11}^{i+1})^{-1} \mathbf{C}_{12}^i - (\mathbf{C}_{21}^{i+1})^{-1} \mathbf{C}_{22}^i \right]^{-1} \left[ (\mathbf{C}_{11}^{i+1})^{-1} \mathbf{C}_{12}^{i+1} - (\mathbf{C}_{21}^{i+1})^{-1} \mathbf{C}_{22}^{i+1} \right] \\ \mathbf{L}_{21}^{i,i+1} &= \left[ (\mathbf{C}_{12}^i)^{-1} \mathbf{C}_{11}^{i+1} - (\mathbf{C}_{22}^i)^{-1} \mathbf{C}_{21}^{i+1} \right]^{-1} \left[ (\mathbf{C}_{12}^i)^{-1} \mathbf{C}_{11}^i - (\mathbf{C}_{22}^i)^{-1} \mathbf{C}_{21}^i \right] \\ \mathbf{L}_{22}^{i,i+1} &= -\left[ (\mathbf{C}_{12}^i)^{-1} \mathbf{C}_{11}^{i+1} - (\mathbf{C}_{22}^i)^{-1} \mathbf{C}_{21}^{i+1} \right]^{-1} \left[ (\mathbf{C}_{12}^i)^{-1} \mathbf{C}_{12}^{i+1} - (\mathbf{C}_{22}^i)^{-1} \mathbf{C}_{22}^{i+1} \right] \end{aligned} \quad (23)$$

On peut continuer le processus et obtenir une relation entre les couches  $i - 1$  et  $i + 1$ .

$$\begin{bmatrix} \beta_{i-1}^+ \\ \beta_{i+1}^- \end{bmatrix} = \mathbf{Q}^{i-1,i+1} \begin{bmatrix} \beta_{i-1}^- \\ \beta_{i+1}^+ \end{bmatrix} \quad (24)$$

avec la nouvelle matrice de transfert donnée par :

$$\begin{aligned} \mathbf{Q}_{11}^{i-1,i+1} &= \mathbf{Q}_{11}^{i-1,i} + \mathbf{Q}_{12}^{i-1,i} \mathbf{R}_a^i \mathbf{Q}_{11}^{i,i+1} \mathbf{Q}_{21}^{i-1,i} \\ \mathbf{Q}_{12}^{i-1,i+1} &= \mathbf{Q}_{12}^{i-1,i} \mathbf{R}_a^i \mathbf{Q}_{12}^{i,i+1} \\ \mathbf{Q}_{21}^{i-1,i+1} &= \mathbf{Q}_{21}^{i,i+1} \mathbf{R}_b^i \mathbf{Q}_{21}^{i-1,i} \\ \mathbf{Q}_{22}^{i-1,i+1} &= \mathbf{Q}_{21}^{i,i+1} \mathbf{R}_b^i \mathbf{Q}_{22}^{i-1,i} \mathbf{Q}_{12}^{i,i+1} + \mathbf{Q}_{22}^{i,i+1} \end{aligned} \quad (25)$$

avec  $\mathbf{R}_a^i = \left( \mathbf{1} - \mathbf{Q}_{11}^{i,i+1} \mathbf{Q}_{22}^{i-1,i} \right)^{-1}$  et  $\mathbf{R}_b^i = \left( \mathbf{1} - \mathbf{Q}_{22}^{i-1,i} \mathbf{Q}_{11}^{i,i+1} \right)^{-1}$ . Finalement, on obtient une relation entre les paramètres de la première et de la dernière couche :

$$\begin{bmatrix} \beta_1^+ \\ \beta_n^- \end{bmatrix} = \mathbf{Q}^{1,n} \begin{bmatrix} \beta_1^- \\ \beta_n^+ \end{bmatrix} \quad (26)$$

La condition à l'infini est :

$$\beta_n^+ = 0 \quad (27)$$

Ainsi, la relation (26) peut en fait être écrite comme :

$$\beta_1^+ = \mathbf{Q}_{11}^{1,n} \beta_1^- \quad (28)$$

La condition aux limites sur la surface supérieure donne :

$$\begin{bmatrix} \mathbf{C}_{21}^1 & \mathbf{C}_{22}^1 \end{bmatrix} \begin{bmatrix} \beta_1^- \\ \beta_1^+ \end{bmatrix} = \mathbf{f} \quad (29)$$

avec le vecteur chargement donné par :

$$f(k_1, k_2) = \frac{4 \sin(k_1 a) \sin(k_2 b)}{k_1 k_2} f_0 \quad (30)$$

où  $f_0$  est un vecteur constant donnant la direction d'application de la charge, souvent suivant la normale, mais des chargements tangentiels sont aussi possibles comme des forces de freinage ou des forces centrifuges par exemple. Les relations (28) et (29) permettent de calculer les amplitudes  $\beta$  dans la première couche. Elles sont données par :

$$\begin{aligned} \beta_1^- &= [C_{21}^1 + C_{22}^1 Q_{11}^{1,n}]^{-1} f \\ \beta_1^+ &= Q_{11}^{1,n} [C_{22}^1 Q_{11}^{1,n} + C_{21}^1]^{-1} f \end{aligned} \quad (31)$$

Ensuite, les amplitudes dans les autres couches peuvent être obtenues à partir de (21) :

$$\begin{aligned} \beta_{i+1}^- &= [1 - Q_{22}^{i,i+1} Q_{11}^{i+1,n}]^{-1} Q_{21}^{i,i+1} \beta_i^- \\ \beta_{i+1}^+ &= Q_{11}^{i+1,n} [1 - Q_{22}^{i,i+1} Q_{11}^{i+1,n}]^{-1} Q_{21}^{i,i+1} \beta_i^- \end{aligned} \quad (32)$$

Les champs de déplacement et de contrainte dans le domaine des nombres d'onde sont ainsi obtenus. On note que les opérations matricielles présentes dans les équations précédentes ne concernent que des matrices de relativement petites tailles, et qu'elles peuvent donc être effectuées comme telles, sans recours à des algorithmes numériques spécifiques. Le retour dans le domaine des variables d'espace (X, Y, Z) s'obtient par transformée de Fourier inverse.

## LE LOGICIEL VISCOROUTE

### Calcul numérique

Le calcul est fondé sur l'utilisation de FFT numériques. La grandeur calculée est une fonction des nombres d'onde longitudinaux  $k_1$  et  $k_2$ , que l'on peut écrire sous la forme  $f(k_1, k_2)$ . Ensuite, une transformation inverse de Fourier par la FFT permet d'obtenir les mêmes grandeurs dans le domaine réel. Pour cela, il est nécessaire de discrétiser la fonction  $f$  en prenant des valeurs discrètes sous la forme :

$$f(i_1 \delta k_1, i_2 \delta k_2) \text{ avec } -\frac{N_1}{2} < i_1 \leq \frac{N_1}{2} \text{ et } -\frac{N_2}{2} < i_2 \leq \frac{N_2}{2} \quad (33)$$

On choisit  $N_1$  pour que :

$$\left( \sum_{i_1=1}^{i_1=5} \left| f\left(-\frac{N_1}{2} \delta k_1 + i_1 \delta k_1, 0\right) \right| \right) < \varepsilon \left( \sum_{i_1=1}^{i_1=5} |f(i_1 \delta k_1, 0)| \right) \quad (34)$$

Cela signifie que les valeurs de la fonction sont petites à l'extrémité gauche du domaine discrétisé. La même procédure est appliquée pour choisir  $N_2$ . La valeur de  $\varepsilon$  est prise égale à  $10^{-3}$ . Une transformation de Fourier discrète est effectuée pour obtenir :

$$f(i_1 \delta x_1, i_2 \delta x_2) \text{ avec } -\frac{N_1}{2} < i_1 \leq \frac{N_1}{2} \text{ et } -\frac{N_2}{2} < i_2 \leq \frac{N_2}{2} \quad (35)$$

qui est la valeur calculée dans le domaine réel à la profondeur choisie. On a  $\delta x_1 = 2\pi / (\delta k_1 N_1)$ . Pour que la solution trouvée soit valable, on vérifie que :

$$\left( \sum_{i_1=1}^{i_1=5} \left| f\left(-\frac{N_1}{2} \delta x_1 + i_1 \delta x_1, 0\right) \right| \right) < \tilde{\varepsilon} \left( \sum_{i_1=1}^{i_1=5} |f(i_1 \delta x_1, 0)| \right) \quad (36)$$



où  $\varepsilon$  est un paramètre de faible valeur. Sinon, on remplace  $\delta k_1$  par  $\delta k_1/2$  et on recommence le calcul. On fait de même pour vérifier que  $\delta k_2$  soit choisi suffisamment petit.

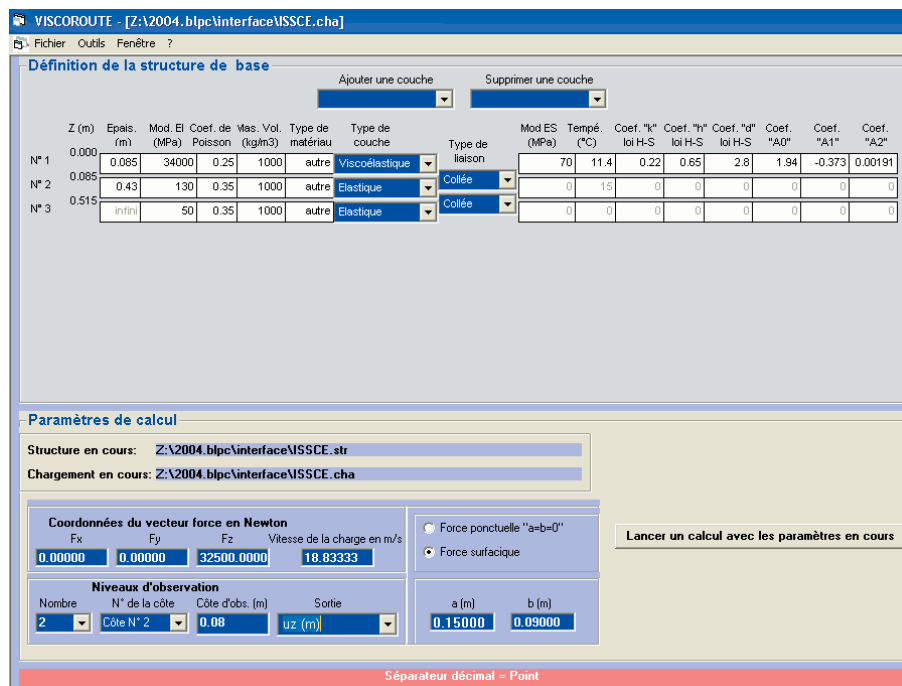
Le calcul de  $f(i_1 \delta k_1, i_2 \delta k_2)$  s'effectue sans difficulté sauf pour  $i_1 = 0$  car la fonction  $f$  est singulière pour  $k_1 = 0$ . Pour contourner cette difficulté, on pose  $f(0, i_2 \delta k_2) = 0$  puis on effectue la FFT sur cette fonction modifiée. On corrige ensuite dans le domaine réel en ajoutant à la fonction obtenue la partie manquante autour de  $k_1 = 0$ , soit :

$$f(i_1 \delta x_1, i_2 \delta x_2) = f_{\text{FFT}}(i_1 \delta x_1, i_2 \delta x_2) + \text{FFT}_{k_2} \left[ \int_{-\frac{\delta k_1}{2}}^{\frac{\delta k_1}{2}} f(k_1, k_2) dk_1 \right] \quad (37)$$

Pour simplifier, le terme correctif est pris constant suivant la direction 1 et sa FFT est prise sur la seule variable 2. Cette procédure permet d'améliorer la solution et d'éviter d'avoir à prendre des valeurs très grandes pour  $N_1$  et  $N_2$ .

## Interface graphique

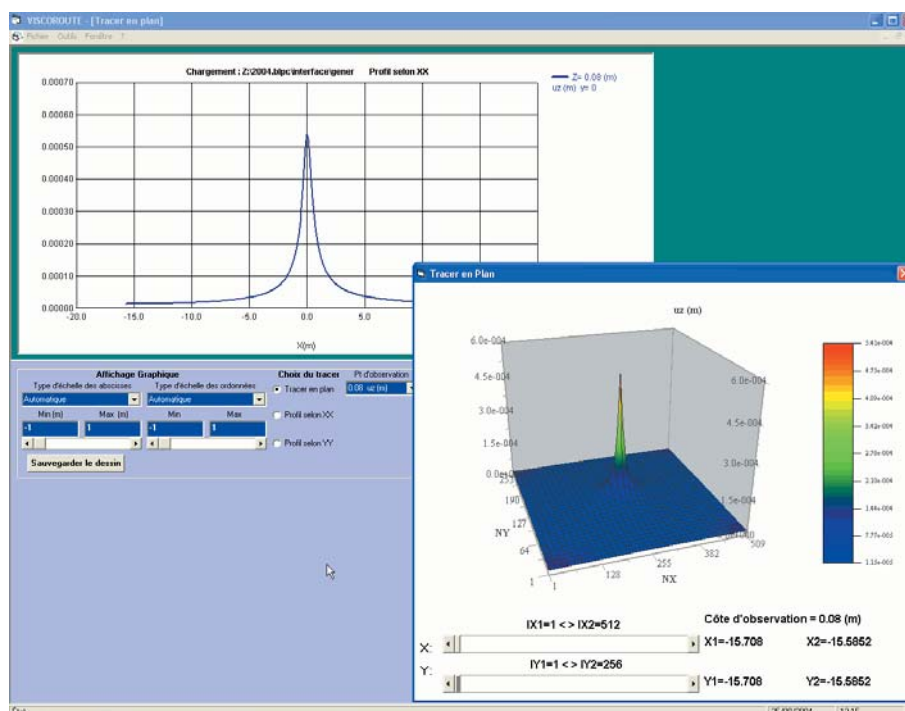
Les calculs précédents ont été programmés dans un logiciel nommé ViscoRoute, qui se compose d'un module de calcul programmé en C++ et d'une interface d'entrée sortie programmée en Visual basic®. Un exemple de configuration d'entrée est donné sur la figure 3. La partie supérieure de la fenêtre concerne la définition des propriétés des différentes couches de matériaux (comportement et géométrie). La partie inférieure définit le chargement et le type de sortie possible. Les paramètres à introduire sont listés dans le tableau I. La figure 4 donne un exemple de visualisation des résultats. Il est possible de tracer la grandeur de sortie suivant un axe parallèle à l'axe des x ou à l'axe des y. Une visualisation sous forme de surface fonction de x et y est également possible. Les paramètres de sortie peuvent être les déplacements dans les trois directions, les six composantes du tenseur des déformations, les six composantes du tenseur des contraintes, les trois composantes du vecteur vitesse ou les trois composantes du vecteur accélération.



□ **Figure 3**  
Entrée des paramètres de la structure et du chargement.

**TABLEAU I**  
**Paramètres d'entrée de ViscoRoute**

Paramètres	Quelques commentaires sur les données
$F_X, F_Y, F_Z, V$	Coordonnées du vecteur force totale en Newton et vitesse de la charge en m/s
Option de la Force a, b	<i>Option de la Force</i> : deux valeurs booléennes sont possibles : 1 : soit le cas d'une force ponctuelle ( $a = b = 0$ ) 2 : soit le cas d'une force surfacique et les valeurs de a et b sont celles de la surface en question ( $2a \times 2b$ )
N	Nombre de couches ( $\geq 1$ )
Pour tout $1 \leq i \leq N$	$\rho_i$ : masse volumique $E_i^\infty$ : module élastique instantané $\nu_i$ : coefficient de Poisson $d_i$ : épaisseur de la couche $c_i$ : type de liaison avec la couche inférieure (0-collée, 1-couche glissante) $opt$ : type de couche (0-élastique, 1-thermoviscoélastique). $E_0^i$ : module élastique statique $k_i$ : coefficient de la loi de Huet et Sayegh $h_i$ : coefficient de la loi de Huet et Sayegh $\delta_i$ : coefficient de la loi de Huet et Sayegh $\theta_i$ : température $A_0^i, A_1^i, A_2^i$ : coefficients de la loi d'évolution par rapport à la température
$\left\{ \begin{array}{l} \rho_i \quad E_i^\infty \quad \nu_i \quad d_i \quad c_i \\ opt \quad E_0^i \quad k_i \quad h_i \quad \delta_i \\ \theta_i \quad A_0^i \quad A_1^i \quad A_2^i \end{array} \right.$	
m	Nombre de points où le résultat est calculé
Profondeur (i) $1 \leq i \leq m$	<i>Profondeur (i)</i> : nombre réel positif représentant la profondeur à laquelle on souhaite étudier la sortie
Sortie (i) $1 \leq i \leq m$	<i>Type de sortie souhaitée</i> : déplacement : $u_x, u_y, u_z$ déformation : $\varepsilon_{xx}, \varepsilon_{yy}, \varepsilon_{zz}, \varepsilon_{yz}, \varepsilon_{xz}, \varepsilon_{xy}$ contrainte : $\sigma_{xx}, \sigma_{yy}, \sigma_{zz}, \sigma_{yz}, \sigma_{xz}, \sigma_{xy}$ vitesse : $v_x, v_y, v_z$ accélération : $a_x, a_y, a_z$



□ **Figure 4**  
Exemple de déplacement dans la direction z.

## EXEMPLES

On présente ici quelques exemples de résultats et des comparaisons avec d'autres méthodes, soit analytiques, soit numériques (cf. aussi [8, 9]). Le chargement est une force mobile de 65 kN répartie sur une surface carrée de côtés  $2a = 2b = 0,22158$  m (1/2 essieu standard dans le dimensionnement des routes). Sauf spécification contraire, la vitesse de la charge est de 5 m/s. Les paramètres du module complexe des matériaux viscoélastiques sont obtenus à partir des résultats d'essais de flexion normalisés sur éprouvette console trapézoïdale (NF P 98-261-1). La détermination des paramètres du modèle de Huet et Sayegh à partir des résultats d'essais de module complexe peut être effectuée avec le logiciel ViscoAnalyse, développé sous Matlab® [10].

Les paramètres de la fonction de la température  $\tau(\theta)$  du matériau grave-bitume choisi par la suite sont  $A_0 = -0,342$ ,  $A_1 = -0,401$ ,  $A_2 = 0,002954$  et la température  $\theta$  est de 15 °C.

### Demi-espace homogène

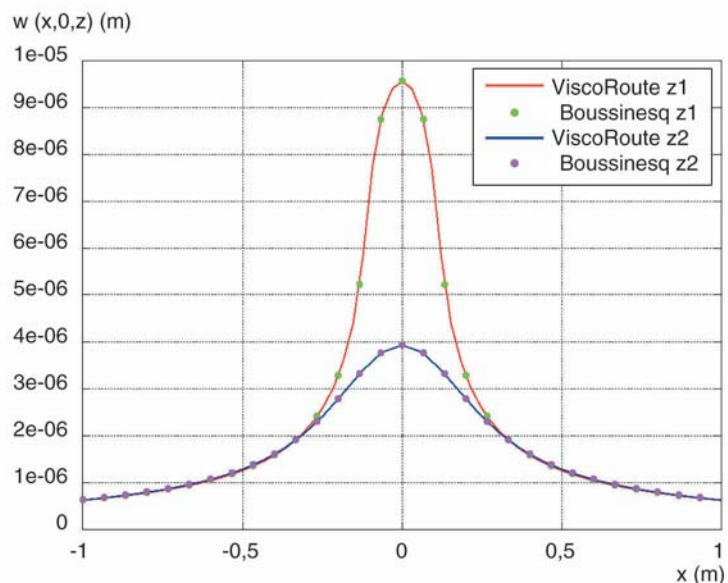
Le premier exemple consiste à étudier les champs mécaniques dans un demi-espace à comportement supposé élastique linéaire. Les constantes d'élasticité sont obtenues à partir d'un matériau viscoélastique de coefficient de Poisson 0,35, de modules instantané  $E_\infty = 29914$  MPa et différé  $E_0 = 70$  MPa. Les paramètres des amortisseurs sont supposés tels que  $\delta = 0$  et  $h = 0$ . Le matériau est donc équivalent à un matériau élastique de module d'Young 14 992 MPa. Le second cas est un matériau avec les mêmes paramètres sauf que le coefficient  $h$  vaut maintenant 0,3 afin de lui conférer un comportement viscoélastique. Les courbes des figures 5 et 6 représentent le déplacement vertical pour les profondeurs  $z_1 = -0,0165$  m et  $z_2 = -0,2444$  m. Les comparaisons avec la solution analytique de Boussinesq donnée dans [11] et la solution semi-analytique obtenue dans [12] pour le cas viscoélastique sont excellentes (différences inférieures à 1 %).

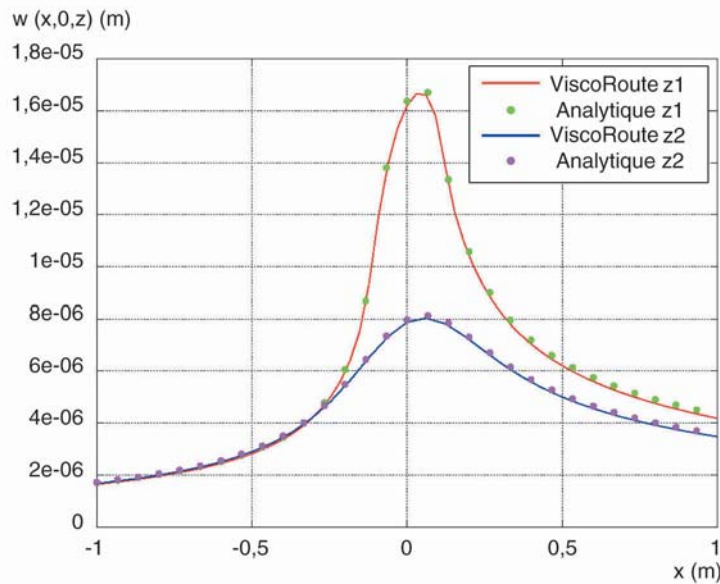
### Multicouche

La seconde comparaison est présentée sur la figure 7. La structure est composée d'une couche viscoélastique d'un matériau fictif de 8 cm d'épaisseur avec les caractéristiques mécaniques suivantes ( $\nu = 0,35$ ,  $E_0 = 0$ ,  $E_\infty = 29 914$  MPa,  $h = 0,5$ ,  $\delta = 0$ ). Cette couche repose sur une couche élastique de 24 cm d'épaisseur ( $\nu = 0,35$ ,  $E = 10 000$  MPa) et sur un massif élastique ( $\nu = 0,35$ ,  $E = 50$  MPa). La comparaison est effectuée avec un calcul par éléments finis obtenu par le module CVCR de CESAR-LCPC [13]. Dans le calcul par éléments finis, le domaine de calcul est un sol

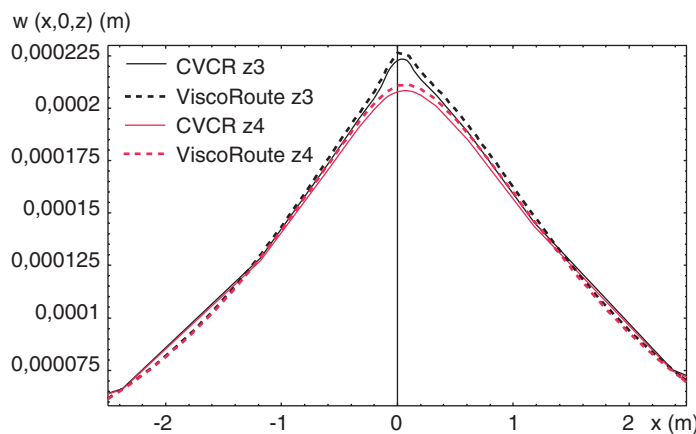
□ Figure 5

Déplacements pour un demi-espace élastique avec  $\delta = 0$ ,  $h = 0$  et pour les profondeurs  $z_1 = -0,0165$  m et  $z_2 = -0,2444$  m.





□ **Figure 6**  
Déplacements pour un demi-espace viscoélastique avec  $\delta = 0$ ,  $h = 0,3$  et pour les profondeurs  $z1 = -0,0165$  m et  $z2 = -0,2444$  m



□ **Figure 7**  
Comparaison entre CVCR et ViscoRoute aux profondeurs  $z3 = -0,0165$  m et  $z4 = -0,37$  m.

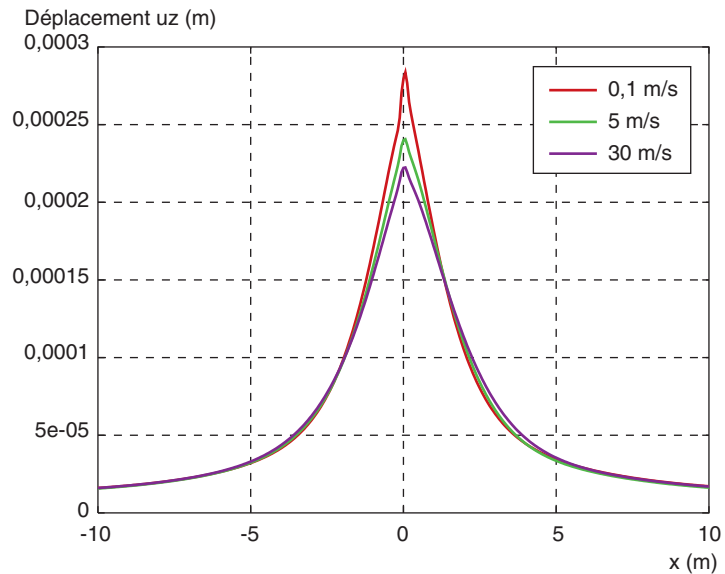
d'épaisseur 15 m et 10 m de structure de chaque côté de la charge sont modélisés. La symétrie du problème relativement au plan  $xOz$  a été utilisée. Pour effectuer une comparaison précise avec les éléments finis, une couche de sol d'épaisseur 15 m a été introduite dans ViscoRoute et un massif avec un très grand module d'Young a été placé dessous pour simuler une condition aux limites rigides comme dans le calcul par éléments finis. Les résultats sont présentés pour les profondeurs  $z3 = -0,0165$  m et  $z4 = -0,37$  m.

La comparaison entre les résultats obtenus par un calcul aux éléments finis et ceux de ViscoRoute est très bonne. Si l'on modélise le sol par un massif semi-infini, les résultats sont moins probants [9]. Cela signifie que le calcul par éléments finis a une extension en Z insuffisante pour représenter un massif semi-infini.

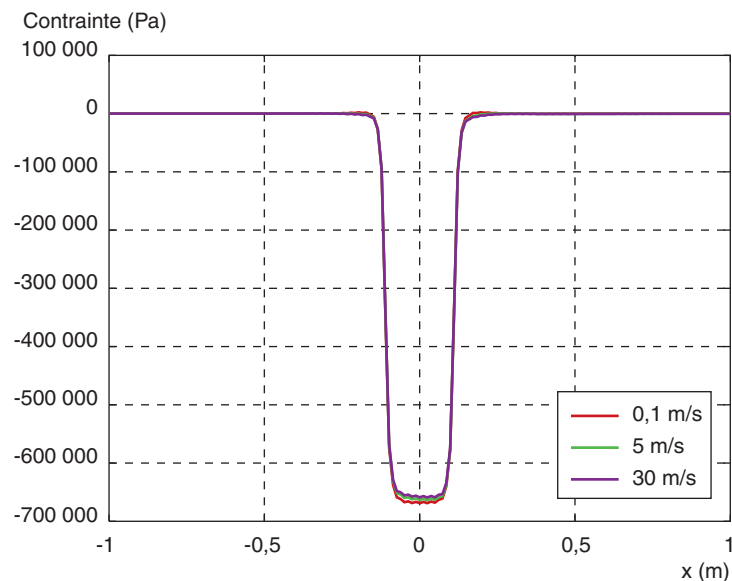
## Influence de la vitesse de la charge

Comme le modèle prend en compte la viscoélasticité des matériaux, la réponse de la structure varie en fonction de la vitesse de la charge contrairement au cas purement élastique. La structure calculée comporte trois couches et est identique à celle de la section précédente avec un massif semi-infini à la place des 15 m de sol. Sur la figure 8, le déplacement pour le cas de la structure avec trois couches est présenté pour des vitesses de charge de 0,1 m/s, 5 m/s et 30 m/s. On peut observer que le

□ **Figure 8**  
Déplacement vertical à la profondeur  
0,0165 m pour différentes vitesses de la  
charge.



□ **Figure 9**  
Contrainte verticale  $\sigma_{zz}$  à la profondeur  
0,0165 m pour différentes vitesses de la  
charge.



déplacement est plus important quand la vitesse de la charge diminue. Cela peut s'expliquer par la forme de la dépendance du module complexe dans la relation (1), où il est clair que le module est plus grand quand la vitesse augmente (remplacer  $\omega$  par  $k_1V$  dans la formule). L'effet augmente en fonction de la proximité de la charge. La différence de déplacement est d'environ 30 % entre la plus faible et la plus grande vitesse. La figure 9 présente l'influence de la vitesse sur la contrainte verticale  $\sigma_{zz}$ . On peut constater que la variation de la contrainte avec la vitesse est faible. La contrainte est principalement concentrée sous la charge.

## Influence de la température

Avec les mêmes données que pour l'exemple précédent, la température est modifiée en lui donnant les valeurs 0 °C, 15 °C et 30 °C. La vitesse de la charge est fixée à 5 m/s et la structure est la même que dans la section précédente. Les résultats sont présentés sur la figure 10. La viscoélasticité conduit à de grandes différences lorsque la température augmente. Des températures élevées induisent de grands déplacements. L'effet est plus important que celui de la vitesse de la charge et conduit à une

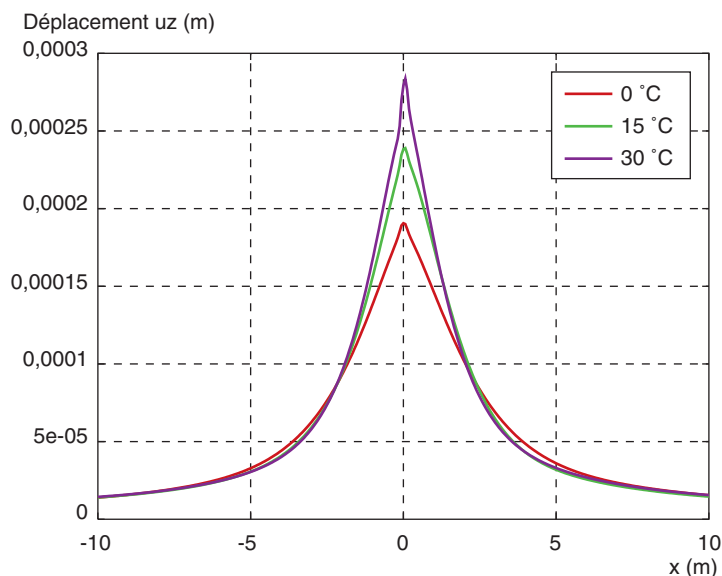


Figure 10  
Déplacement vertical à la profondeur 0,0165 m en fonction de la température.

augmentation de 50 % du déplacement quand la température passe de 0 à 30 °C. Cela s'explique par le ramollissement du matériau lorsque la température augmente. Comme pour la vitesse, l'influence de la température est faible sur la contrainte.

## Comparaison avec des mesures

Le dernier exemple traite le cas d'une structure avec trois couches. La charge correspond à une charge de roues jumelées. Elle est répartie sur une surface de deux rectangles de dimensions  $a = 0,15$  m et  $b = 0,09$  m (Fig. 11). La charge totale est égale à 65 kN et la vitesse est de 67,8 km/h. La structure est constituée d'une couche en béton bitumineux semi-grenu (BBSG) viscoélastique d'épaisseur 0,085 m avec les paramètres suivants :  $\nu = 0,25$  ;  $E_0 = 70$  MPa ;  $E_\infty = 34\ 000$  MPa ;  $k = 0,22$  ;  $h = 0,65$  ;  $\delta = 2,8$  ;  $A_0 = 1,94$  ;  $A_1 = -0,373$  ;  $A_2 = 0,00191$  ;  $\theta = 11,4$  °C. Cette couche repose sur une couche en grave non traitée (GNT de 0/20 mm) à comportement supposée élastique d'épaisseur 0,43 m et de paramètres  $\nu = 0,35$  ;  $E = 130$  MPa. En dessous, le massif est supposé semi-infini. Il correspond à une plate-forme support de type 1, supposée élastique, de caractéristiques  $E = 40$  MPa ;  $\nu = 0,35$ . Les résultats sont présentés suivant l'axe des  $x$  situé au milieu des deux charges.

Les résultats sont donnés sur la figure 12 pour la déformation longitudinale  $\varepsilon_{xx}$  et sur la figure 13 pour la déformation latérale  $\varepsilon_{yy}$ . Ces déformations sont comparées à des valeurs expérimentales obtenues par des mesures effectuées au LCPC sur le manège de fatigue (cf. [14, 15]). Les courbes L11 à L17 de la figure 12 correspondent à des jauges de déformation longitudinales (suivant  $x$ ) qui sont placées à la base de la couche d'enrobé. Les différents numéros indiquent différents emplacements sur le manège de fatigue à même rayon et même profondeur. De même sur la figure 13, les

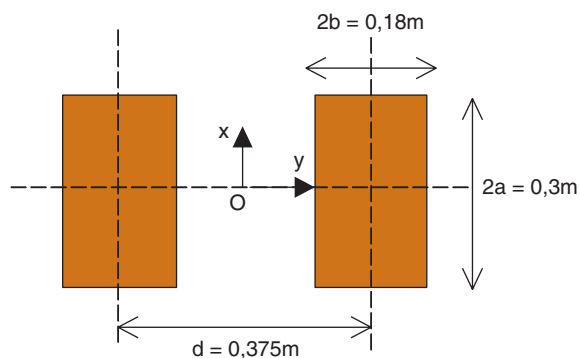
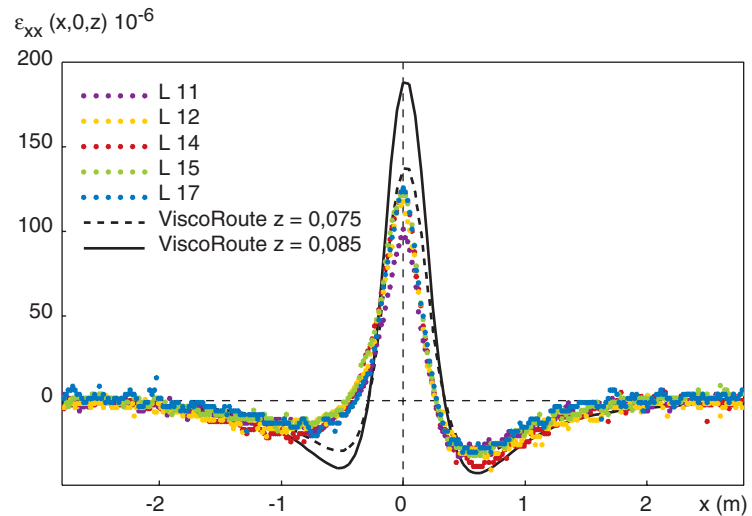
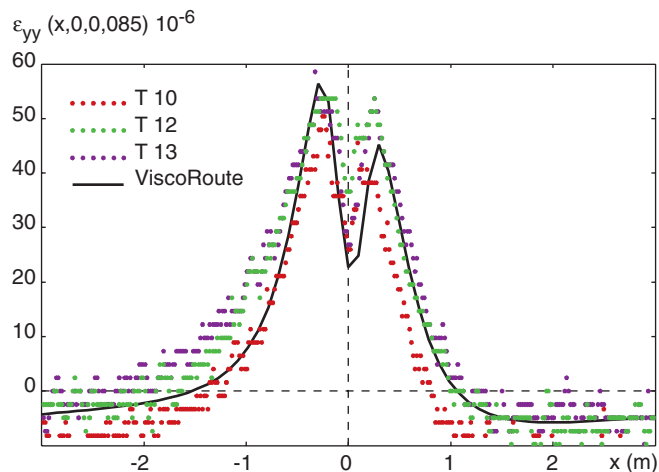


Figure 11  
Caractéristiques de la charge.

□ **Figure 12**  
 Comparaison de la déformation  
 longitudinale  $\varepsilon_{xx}$  à la profondeur 0,085 m.



□ **Figure 13**  
 Comparaison de la déformation latérale  
 $\varepsilon_{yy}$  à la profondeur 0,085 m.



courbes T10 à T13 donnent des résultats mesurés par des jauges selon la direction transverse (suivant  $y$ ). Elles sont aussi placées à la base de la couche d'enrobé suivant l'axe des  $y$ . Quelques différences peuvent être observées entre le modèle et les mesures mais, globalement, l'accord est satisfaisant. Les différences peuvent s'expliquer par des incertitudes sur les épaisseurs et les modules des différentes couches ainsi que par un comportement du sol qui peut être différent du modèle élastique utilisé et être notamment à comportement non linéaire.

## CONCLUSION

Parallèlement aux problématiques de dimensionnement des chaussées neuves, pour lesquels l'approximation des champs par des calculs en élasticité linéaire est dans la grande majorité des cas tout à fait suffisante, il y a un besoin réel d'outils numériques plus spécialisés pour l'analyse de certains phénomènes non pris en compte dans les outils classiques.

Dans le cas de chaussées souples, soumises à de forts gradients de température ou subissant l'action de charges canalisées à vitesse lente, les champs dimensionnants des chaussées deviennent dissymétriques et leur valeur maximale peut être considérablement augmentée. Ainsi, et ce phénomène n'est pas mis en évidence par les calculs élastiques, les déformations transversales à l'axe de roulement peuvent être d'intensité plus grandes que celle des déformations longitudinales. Cet effet est bien illustré dans le cas de chaussées aéronautiques [3].

Un modèle de structure multicouche semi infinie prenant en compte la loi de comportement thermoviscoélastique de Huet et Sayegh a été développé et programmé dans un logiciel nommé ViscoRoute. Les calculs ViscoRoute ont été validés avec succès par comparaison avec des résultats analytiques pour un demi-espace homogène [12], des calculs numériques obtenus par le module CVCR de CESAR-LCPC et, enfin, avec des résultats expérimentaux. Le principal intérêt d'un calcul par ViscoRoute est sa grande rapidité par rapport aux calculs par éléments finis. Un calcul dure généralement quelques secondes pour une structure multicouche.

#### RÉFÉRENCES BIBLIOGRAPHIQUES

- [1] BURMISTER D.M., The theory of stresses and displacements in layered systems and applications of the design of airport run ways, *Proceedings of the Highway Research Board*, **23**, **1943**, pp. 126-148.
- [2] AUTRET P., BAUCHERON de BOISSOU DY A., MARCHAND J.-P., ALIZÉ III Practice, *Proc. 5th int. Conf. Structural Design of Asphalt Pavements*, Delft, **1982**, pp. 174-191.
- [3] VILA B., *Modélisation numérique des structures de chaussées souples en viscoélasticité et première modélisation des chaussées rigides – Pavement experimental program Airbus à Toulouse-Blagnac*, Rapport de stage de fin de 2<sup>e</sup> année d'ingénieur à l'INSA de Toulouse, **2001**.
- [4] TAMAGNY Ph., WENDLING L., PIAU J.-M., A new explanation of pavement cracking from top to bottom : the visco-elasticity of asphalt materials, *Proceedings of the Fifth International RILEM Conference Cracking in Pavements*, Limoges, France, May 5-8, **2004**, pp. 425-432.
- [5] HUET C., *Étude par une méthode d'impédance du comportement viscoélastique des matériaux hydrocarbonés*, Thèse de doctorat ès sciences, Faculté des sciences de Paris, **1963**.
- [6] SAYEGH G., Variation des modules de quelques bitumes purs et bétons bitumineux, *Conférence au Groupe français de Rhéologie*, **1963**, pp. 51-74.
- [7] NGUYEN V.H., *Comportement dynamique de structures non linéaires soumises à des charges mobiles*, Thèse de doctorat ès sciences, ENPC, Champs-sur-Marne, **2002**.
- [8] DUHAMEL D., NGUYEN V.H., CHABOT A., TAMAGNY Ph., Modelling of multilayer viscoelastic road structures under moving loads, paper 79, *Ninth international conference on civil & structural engineering computing*, Egmond aan Zee, The Netherlands, 2-4 September **2003**.
- [9] DUHAMEL D., NGUYEN V.H., CHABOT A., TAMAGNY Ph., Modélisation de chaussées viscoélastiques, *16<sup>e</sup> Congrès français de Mécanique, CFM*, Nice, 1-5 septembre **2003**.
- [10] CHAILLEUX E., *ViscoAnalyse : un logiciel de traitement des données viscoélastiques des matériaux bitumineux et de calibrage du modèle de Huet-Sayegh*, logiciel en cours de validation - emmanuel.chailleux@lcpc.fr, **2005**.
- [11] JOHNSON K.L., *Contact mechanics*, Cambridge University Press, **1992**.
- [12] CHABOT A., PIAU J.-M., Calcul semi-analytique d'un massif viscoélastique soumis à une charge roulante rectangulaire, *1<sup>re</sup> Conférence internationale Albert Caquot*, Paris, octobre **2001**.
- [13] HECK J.V., PIAU J.-M., GRAMSAMMER J.-C., KERZREHO J.-P., ODÉON H., Thermoviscoelastic modelling of pavements behaviour and comparison with experimental data from LCPC test track, *5<sup>th</sup> Conference on Bearing Capacity of Roads and Airfields*, Trondheim, Norway, **1998**.
- [14] HORNYCH P., KERZREHO J.-P., SALASCA S., Prediction of the behaviour of a flexible pavement using finite element analysis with non-linear elastic and viscoelastic models, *ISAP*, Copenhague, August **2002**.
- [15] DE LA ROCHE C., CORTÉ J.-F., GRAMSAMMER J.-C., ODÉON H., TIRET L., CAROFF G., Étude de la fatigue des enrobés bitumineux à l'aide du manège de fatigue du LCPC, *Revue Générale des Routes et Aéroports*, **716**, mars **1994**, pp. 62-74.



