



HAL
open science

Modélisation par un graphe de flots d'une architecture alternative pour les systèmes de stockage multi-cellulaire de l'énergie électrique

Christophe Savard

► **To cite this version:**

Christophe Savard. Modélisation par un graphe de flots d'une architecture alternative pour les systèmes de stockage multi-cellulaire de l'énergie électrique. JCGE, May 2017, Arras, France. pp.141190. hal-01534706

HAL Id: hal-01534706

<https://hal.science/hal-01534706>

Submitted on 19 Oct 2017

HAL is a multi-disciplinary open access archive for the deposit and dissemination of scientific research documents, whether they are published or not. The documents may come from teaching and research institutions in France or abroad, or from public or private research centers.

L'archive ouverte pluridisciplinaire **HAL**, est destinée au dépôt et à la diffusion de documents scientifiques de niveau recherche, publiés ou non, émanant des établissements d'enseignement et de recherche français ou étrangers, des laboratoires publics ou privés.

Modélisation par un graphe de flots d'une architecture alternative pour les systèmes de stockage multi-cellulaire de l'énergie électrique

Christophe SAVARD^{1,2}, Éric NIEL¹, Pascal VENET², Laurent PIÉTRAC¹, Ali SARI²

Laboratoire Ampère UMR CNRS 5005, Université de Lyon

¹: INSA de Lyon - 20 avenue Albert Einstein - 69621 Villeurbanne Cedex – France

²: Université Claude Bernard de Lyon – 43 boulevard du 11 novembre 1918 - 69622 Villeurbanne Cedex - France

christophe.savard@insa-lyon.fr

RÉSUMÉ – Une architecture alternative pour réaliser des systèmes de stockage de l'énergie électrique multi-cellulaire est présentée ici : le C-3C (pour “une cellule vers trois cellules”). Cette architecture présente la même fiabilité qu'une structure série de cellules associées en parallèle. Avec son grand nombre de commutateurs connectés directement à chaque cellule et sa structure globale particulière, le dispositif C-3C est capable de distribuer le flux de courant indépendamment entre chaque cellule de la batterie, quelles que soient sa position (ligne et colonne). La structure peut être modélisée par un graphe de flux dont les arcs peuvent être pondérés par les paramètres électriques de chaque cellule. La mission peut être assurée par certaines cellules tandis que d'autres sont au repos ou en phase d'équilibrage. Comme le nombre de combinaisons possibles pour associer les cellules devient rapidement gigantesque lorsque le nombre de cellules augmente, en pondérant différemment les arcs du graphe, il est possible de limiter les conséquences du vieillissement des cellules en modifiant la configuration interne. Tout algorithme de recherche de chemin optimal permet d'attribuer les ressources disponibles.

ABSTRACT – This paper examines an alternative architecture to realize multi-cell storage systems for electrical energy: the C-3C (for: a Cell to three Cells). This architecture has the same reliability as a parallel-series battery. With its large number of switches directly connected to each cell and its particular global structure, the C-3C is able to distribute the current flow independently between each cell of the battery, regardless of its row and column. The structure can be modeled by a flow graph whose arcs can be weighted by the electrical parameters of each cell. The mission can be provided by some cells while others are at rest or in a balancing phase. Since the number of possible combinations to associate cells quickly becomes gigantic when the number of cells increases, it is possible by weighting the arcs of the graph differently, to limit the consequences of aging cells by modifying the internal configuration. Any optimal path search algorithm can be used to allocate available resources.

MOTS-CLÉS – batteries, graphe de flot, architecture matricielle, systèmes de stockage de l'énergie, matrice latine.

1. Introduction

Le stockage de l'énergie électrique sous forme électrochimique (piles) ou électrostatiques (supercondensateurs) est aujourd'hui plus que jamais un enjeu crucial pour une utilisation plus rationnelle des ressources énergétiques. Les systèmes de stockage de l'énergie électrique (SSEE) sont incontournables dans les dispositifs autonomes et mobiles. Ils sont en plein essor pour le stockage de l'énergie d'origine renouvelable, cette dernière présentant une nature itinérante. Une cellule élémentaire de stockage ne peut fournir de l'énergie qu'avec un courant et une tension trop faibles pour répondre aux besoins de la plupart des applications industrielles. Les SSEE sont ainsi constitués d'un grand nombre de cellules, afin de fournir des courants élevés sous des tensions élevées [1, 2, 3]. Afin de mieux répondre aux exigences croissantes en terme de puissance et d'énergie tout en assurant la fiabilité et une bonne durée de vie aux batteries, la recherche vise à améliorer les performances tant sur la cellule que sur le système. Une des pistes consiste à améliorer la densité massique [4]. Une autre cherche à définir des architectures et des structures dynamiques intrinsèquement efficaces [5]. Cette recherche se concentre dans deux directions. En premier lieu, améliorer performances et rendements de l'électronique de puissance et des convertisseurs, ce qui ouvre des perspectives pour le stockage électrique de l'énergie photovoltaïque [6] et globalement permet une meilleure gestion de l'énergie [7]. Une autre direction, vers laquelle notre laboratoire s'est orienté ces dernières années, cible la définition d'architectures pouvant être reconfigurées en tenant compte de l'état de charge (SoC - *State of Charge*), image de la quantité d'énergie stockée, et/ou l'état de santé (SoH - *State of Health*), image du vieillissement des cellules élémentaires constituant la batterie [8, 9, 10]. En général, pour améliorer la fiabilité d'un système composé de plusieurs sous-systèmes similaires, des sous-systèmes redondants sont ajoutés [11]. Dans un système de stockage constitué de multiples cellules, cela consiste à ajouter une part de cellules en redondance. Cette amélioration de la fiabilité augmente en conséquence le coût de fabrication du SSEE. Lorsqu'une cellule devient défaillante, certains SSEE peuvent isoler la fautive afin de continuer à débiter du courant.

D'autre part, pour surmonter les problèmes de dispersion des caractéristiques des cellules d'une batterie, les SoC des cellules associées sont équilibrées [12, 13] souvent par la connexion transitoire de plusieurs cellules en parallèle au moyen d'interrupteurs. Ainsi, une batterie est composée de cellules élémentaires interconnectées par des commutateurs permettant l'utilisation de cellules redondantes, l'isolement de cellules défectueuses et l'égalisation entre cellules.

Dans un premier temps, les architectures classiques seront évoquées avant d'en présenter une nouvelle spécifiquement conçue pour conjuguer stockage, fourniture d'énergie électrique, fiabilité, redondance minimale et possibilité de reconfigurations internes. Dans la partie III, la méthodologie déployée pour tester la réponse à la demande et améliorer la fiabilité du système est décrite avant de présenter au point IV les possibilités de choix entre les configurations internes les plus appropriées pour répondre aux exigences et enfin de conclure sur les avancées potentielles de cette recherche.

2. Architectures étudiées

Il existe plusieurs façons d'organiser les cellules en série et en parallèle au sein d'une batterie. Structuellement, la batterie peut être vue comme une matrice de n lignes et m colonnes de cellules, y compris les cellules redondantes. Une cellule située à la ligne i et à la colonne j , notée ici Cel_{ij} peut être connectée aux autres de différentes façons selon l'architecture déployée, c'est-à-dire de la manière dont les nœuds de la matrice sont reliés entre eux. Cette architecture peut être reconfigurable dans certains cas [14, 15]. Plus précisément, le reconfiguration de l'architecture dépend des commutateurs et des connexions possibles via ces commutateurs entre les cellules. Différentes topologies peuvent être envisagées autour d'une cellule unitaire Cel_{ij} [16], comprenant de deux à quatre commutateurs associés à une seule cellule.

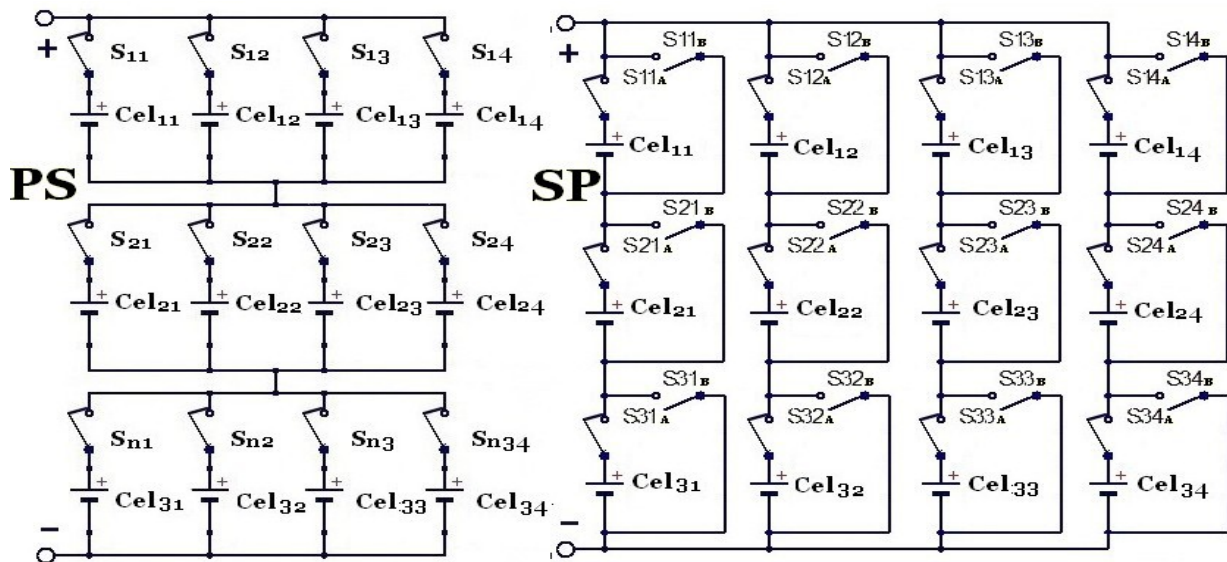


Figure 1 : Structures PS et SP, exemple avec $n=3$ et $m=4$.

La façon la plus courante d'associer des cellules dans un SSEE consiste à recourir à une architecture série-parallèle (SP), à droite sur la figure 1, en associant en parallèle des rangées de cellules associées en série. L'architecture duale parallèle-série (PS), à gauche sur la figure 1, consiste à associer en série des blocs de cellules associées en parallèle. Grâce à un jeu d'interrupteurs, il est possible d'isoler toute cellule défaillante. Avec un nombre d'interrupteurs plus important, certaines architectures permettent de changer la configuration interne [9, 17].

Une autre architecture est possible, permettant de connecter toute Cel_{ij} située en ligne i et colonne j avec plusieurs cellules de la ligne située en-dessous. Le principe utilise le ternaire équilibré, décliné en un arbre fractal de trois branches. La cellule doit pouvoir être reliée à trois cellules en aval, situées aux emplacements $(i+1, j-1)$, $(i+1, j)$, $(i+1, j+1)$. Trois interrupteurs par cellule suffisent [18]. En fonctionnement normal, au plus un seul interrupteur est fermé en aval d'une cellule. Associée de manière matricielle, l'architecture porte ainsi le nom d'architecture C-3C. Par un jeu d'interrupteurs, elle permet un équilibrage entre toute cellule et ses quatre voisines de la même ligne. Un exemple avec $n=3$ et $m=4$ est présenté en figure 2. Dans l'optique de réduire la redondance à sa plus simple expression en terme de nombre de cellules supplémentaires, celle-ci peut être limitée à une colonne, comme démontré dans [18]. Ainsi, en considérant qu'une cellule peut fournir un courant nominal de IC , valant une unité de courant sous une tension de une unité, les trois structures PS, SP et C-3C présentées ici délivrent la même puissance, à savoir un courant de $(m-1)$ unités de courant sous une tension de n unités. La fiabilité $R_{C3C}(t)$ de l'architecture C-3C comme celle de la structure PS $R_{PS}(t)$ sont données par l'équation (1). Les formules sont les mêmes car en terme de fiabilité, $n.(m-1)$ cellules doivent fonctionner. À chaque instant avant la première défaillance, une cellule de chaque ligne est redondante. En supposant que la fiabilité des commutateurs est significativement supérieure à celle des cellules et que les commutateurs sont parfaits [19], pour les cellules ayant le même taux de défaillance instantané constant λ_0 , le temps moyen avant défaillance (MTTF), qui vaut l'intégrale de $t=0$ à l'infini de la fiabilité $R(t)$, pour ces deux montages est donné par l'équation (1) :

$$MTTF_{C-3C} = MTTF_{PS} = \sum_{k=0}^{\infty} \binom{n}{k} \frac{1}{n^{k+1} \cdot (m-1) \cdot \lambda_{cell}} \quad (1)$$

$$MTTF_{SP} = \frac{m}{n \cdot (m-1)^2 \cdot \lambda_{cell}} \quad (2)$$

La fiabilité de l'architecture SP avec une colonne redondante, est moindre que pour le PS et le C-3C. Elle est donnée par l'équation (2). Cette structure ne sera donc pas retenue pour la suite de l'exposé. De prime abord, la structure C-3C semble désavantagée par rapport à la structure PS en terme de nombre de commutateurs. Cependant, ce grand nombre de commutateurs permet d'avoir un plus grand nombre de degrés de liberté dans la reconfiguration interne de la structure. A l'intérieur de la batterie, le courant peut se répartir en un certain nombre de chemins entre les pôles.

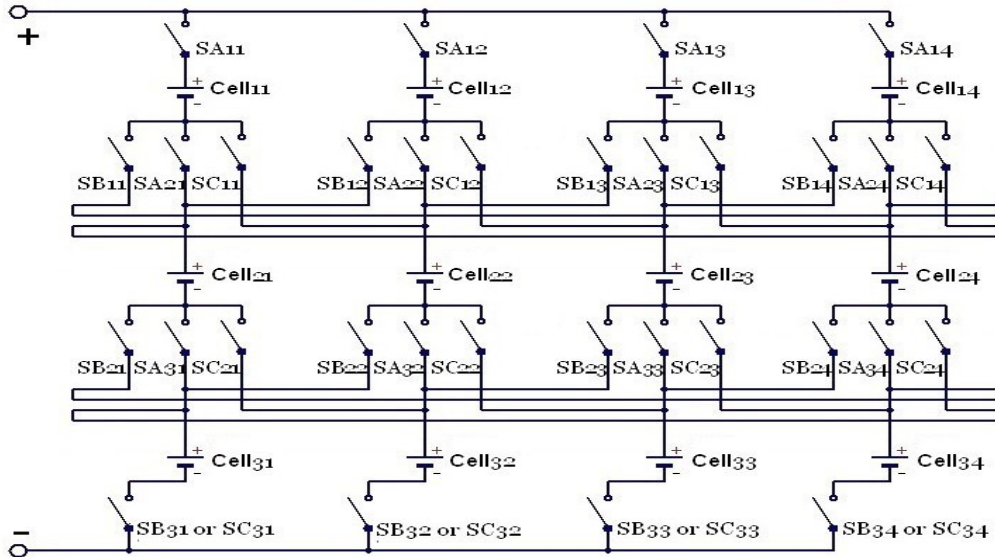


Figure 2 : Structure C-3C, exemple avec $n=3$ et $m=4$.

3. Méthodologie

Dans une structure PS, si la batterie doit fournir son courant maximum, soit $(m-1)$ unités de courant et que la cellule excédentaire est gérée comme une ressource de base, selon un algorithme qui choisit les $(m-1)$ cellules de chaque ligne qui remplissent des critères prédéfinis, ce sont seulement m permutations qui sont possibles à chaque ligne pour faire cheminer le courant. Ainsi, la structure PS ne compte que $n \cdot (m-1)$ degrés de liberté, soit $n \cdot (m-1)$ configurations différentes possibles. De son côté, la structure C-3C offre beaucoup plus de possibilités. En conservant toujours une cellule au repos par ligne, de nombreuses combinaisons de chemins sont possibles. Après avoir examiné certains avantages de la structure C-3C, le nombre de configurations possibles sera calculé, les combinaisons de ces chemins seront comptées avant que des optimisations multi-critères ne soit déployées.

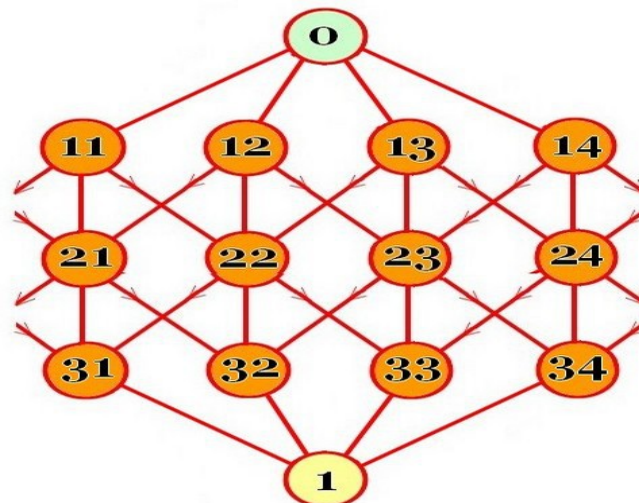


Figure 3 : Graphe de flot associé à une architecture C-3C, $n=3$ et $m=4$.

L'architecture C-3C peut être représentée sous forme d'un graphe de flot orienté, comme présenté en figure 3 pour $n=3$ et $m=4$ où chaque nœud représente une cellule et chaque arc un interrupteur. Un chemin menant de la source, représentant la borne positive, jusqu'au puits (borne négative) est ici référencé comme un chemin Sh. Grâce à un

algorithmique d'énumération, il est aisé de déterminer le nombre de chemins Sh dans le graphe. Ce nombre est donné dans le tableau 1 en fonction de n et de m . Par exemple, avec $n=2$ et $m=4$, il y a 12 Sh possibles. Ce nombre de Sh possibles constitue l'univers des possibles initial.

Tableau 1. Nombre de chemins Sh d'une structure C-3C en fonction des lignes et des colonnes.

Sh	1	2	3	4	5	6	7	8	9	10
1	1	2	3	4	5	6	7	8	9	10
2	1	4	9	12	15	18	21	24	27	30
3	1	8	27	36	45	54	63	72	81	90
4	1	16	81	108	135	162	189	216	243	270
5	1	32	243	324	405	486	567	648	729	810
6	1	64	729	972	1215	1458	1702	1944	2187	2430
7	1	128	2187	2916	3645	4375	5103	5832	6561	7290
8	1	256	6561	8748	10935	13122	15309	17248	29683	21870
9	1	512	19683	26244	32805	39366	45927	52488	59049	65610
10	1	1024	59049	78732	98415	113098	137781	157464	177147	196830

La figure 4 montre une solution graphique permettant de déterminer le nombre de combinaisons possibles de $(m-1)$ Sh pour $n=2$ et $m=4$. Cet arbre des combinaisons présente 44 branches. Cet arbre peut être obtenu avec n'importe quelle méthode d'évaluation et de séparation progressive (*branch and bound*). Chaque niveau développe $(m-1)$ sous-niveaux à partir de chaque branche d'entrée. Les combinaisons se lisent au niveau n , en reprenant les Sh consignés dans chaque sous-niveau. Par exemple, la première combinaison obtenue est {11-24 ; 12-21 ; 13-22}. La source et le puits étant implicites, leur référence est omise.

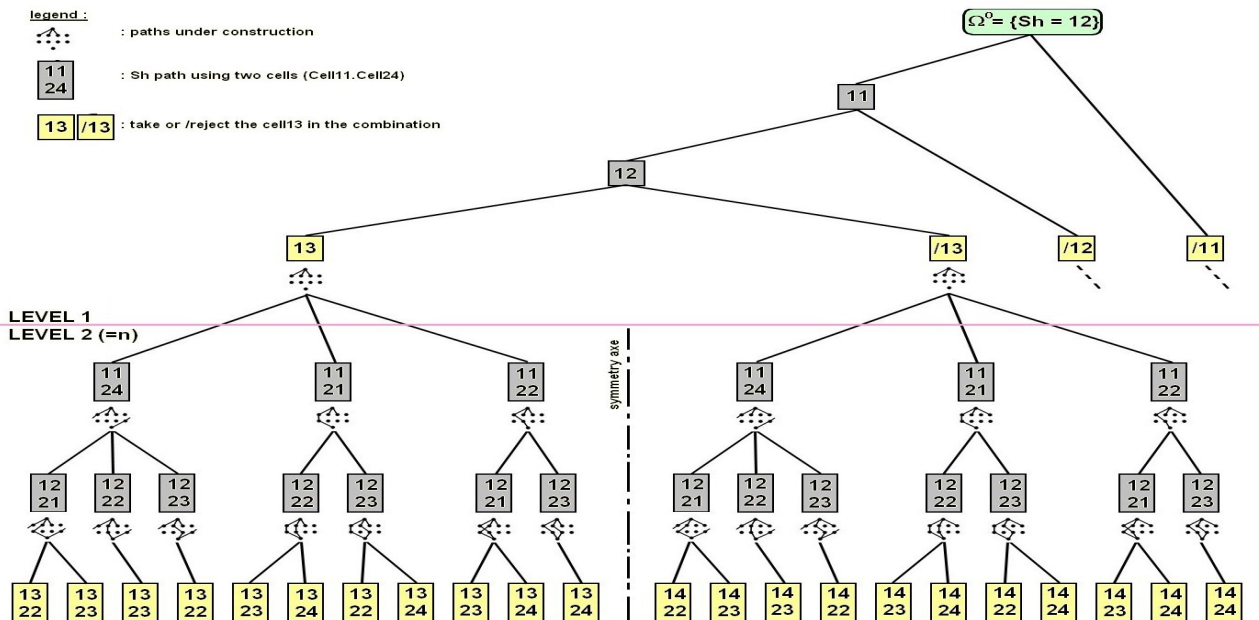


Figure 4 : Arbre des combinaisons Sh possibles, avec $n=2$ et $m=4$.

Le raisonnement est implicitement présenté en mode charge de la batterie, le courant circulant en son sein de sa borne + à sa borne - dans l'hypothèse où toutes les cellules sont initialement complètement déchargées. Le même type de raisonnement peut être effectué en mode décharge. Cette modélisation par un graphe de flot pour définir les chemins que va prendre le courant à travers l'architecture doit tenir compte de la réalité physique. En effet, certaines cellules peuvent être défaillantes ou déconnectées. Dans la réalité, pour empêcher l'emballement thermique, les cellules ne sont jamais portées à des taux de charges excessifs [20]. Elles ne doivent pas plus être portées à des niveaux de décharge profonde qui causerait des dommages internes et réduirait considérablement la durée de vie [21]. De ce fait, les nœuds correspondant à des cellules pleines, vides ou déconnectées doivent être retirés du graphe. A ce stade de la réflexion, destinée à démontrer

l'admissibilité de la solution C-3C, la modélisation se fera avec des cellules similaires, dont les paramètres évoluent de concert. Par ailleurs, des simulations plus réalistes, incluant les phénomènes de disparités et de vieillissement, ont été effectuées. Quoiqu'il en soit, le fait de disposer d'un grand nombre de possibilités de connexion entre les cellules permet de réduire l'écart dans l'évolution des différents paramètres de chaque cellule (SoC, SoH, température [22]).

L'architecture PS est plus rigide en raison de son point de passage unique entre chaque ligne. Même si des cellules en parallèle s'auto-équilibrent, elles le font toujours avec les mêmes autres cellules. En C-3C, les cellules peuvent être connectées avec d'autres cellules à chaque changement de combinaison de Sh car les seuls points communs entre deux chemins de courant sont les bornes de la batterie. Il est ainsi possible d'associer en série des cellules ayant un SoC différent. Normalement, cela ne contribue pas à une bonne efficacité en termes de durée de vie [23]. Cependant, lorsque les cellules ne sont pas sollicitées à leur courant maximal, il est possible de mettre en équilibre les cellules d'une même rangée en utilisant les interrupteurs. Sur la figure 5, comprenant $n=3$ lignes et $m=4$ colonnes, la batterie en C-3C fournit 2 unités de courant circulant dans les Sh suivants : $\{11-22-32\}$ et $\{12-21-31\}$ en vert sur le dessin et, dans le même temps, $Cell_{2,3}$ et $Cell_{2,4}$ sont équilibrées (en rouge sur la figure).

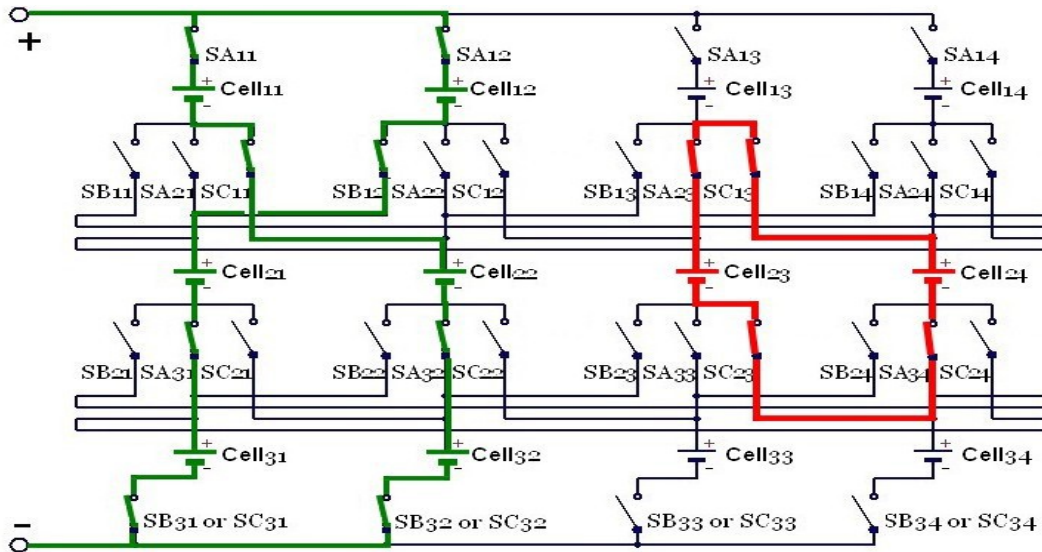


Figure 5 : Auto-équilibrage en structure C-3C

Par conséquent, lorsque la batterie n'est pas sollicitée à pleine puissance, les cellules peuvent s'auto-équilibrer. Ainsi, le choix des chemins peut avoir lieu selon n'importe quel critère combinant un ou plusieurs paramètres liés à l'état physique de la cellule (somme des SoC sur un chemin, somme des SoH sur un chemin, température des cellules [24], éviter de prendre le chemin qui comprend l'extremum d'un de ces paramètres, produit de l'un et de l'autre...) De plus, si plus d'une cellule devait défaillir de manière cataleptique, le montage pourrait encore fonctionner en mode dégradé. Selon la criticité de l'utilisation finale, les autres cellules situées sur la même ligne fournissent plus de courant que leur courant nominal ou la puissance maximale n'est pas délivrée. Un remplacement d'une ligne complète de la batterie peut même être envisagé sans que cela ne déséquilibre la batterie car quelque soit le paramètre pris en considération pour définir la combinaison de Sh, chacun d'entre eux comprendra alors une et une seule cellule neuve. Cette manipulation simplifie la maintenance de la batterie et peut conduire à une disponibilité améliorée. Plusieurs paramètres peuvent être pris en considération pour choisir les combinaisons qui permettent soit de fournir le maximum de puissance, soit d'améliorer la longévité de la batterie.

4. Optimisation du choix des chemins

Δ_1	0	11	12	13	14	21	22	23	24	31	32	33	34	1
0		0-11	0-12	0-13	0-14									
11						11-21	11-22		11-24					
12						12-21	12-22	12-23						
13							13-22	13-23	13-24					
14						14-21		14-23	14-24					
21										21-31	21-32		21-34	
22										22-31	22-32	22-33		
23											23-32	23-33	23-34	
24											24-31	24-33	24-34	
31														31-1
32														32-1
33														33-1
34														34-1
1														

Figure 6 : Matrice latine Δ du graphe de la figure 3

Le nombre de chemins possibles du tableau 1 est lié au nombre n de lignes et m de colonnes. Pour définir directement la composition des chemins Sh, le plus rapide consiste à utiliser la matrice latine, créée sur la base de la matrice d'adjacence liée au graphe. Un exemple de matrice latine fondée sur le graphe de la figure 3, avec $n=3$ et $m=4$ est donné en figure 6. Les deux matrices présentent une structure similaire. Au lieu d'être binaire et contenir des 1 en présence d'un arc entre les nœuds et des 0 autrement, la matrice latine contient la concaténation des noms des nœuds connectés par chaque arc. Ainsi, dans la rangée "0" et la colonne "11", qui correspondent à l'arc entre la source et la $Cel_{1,11}$, se retrouve la combinaison "0-11" des deux nœuds. Elle constitue une image des arcs du graphe. En portant la matrice latine à la puissance $(n+1)$, tous les chemins de longueur $(n+1)$ arcs, soit ceux reliant la source au puits, sont répertoriés à la ligne "0" et la colonne "1" par concaténation. Les chemins Sh pour le graphique de la figure 3 sont listés dans le tableau 2.

Tableau 2. Liste des chemins Sh du graphe de la figure 3.

Combinaison de 3 chemins Sh					
11-24-33	11-24-34	11-24-31	11-21-34	11-21-31	11-21-32
11-22-31	11-22-32	11-22-33	12-21-34	12-21-31	12-21-32
12-22-31	12-22-32	12-22-33	12-23-32	12-23-33	12-23-34
13-22-31	13-22-32	13-22-33	13-23-32	13-23-33	13-23-34
13-24-33	13-24-34	13-24-31	14-23-32	14-23-33	14-23-34
14-24-33	14-24-34	14-24-31	14-21-34	14-21-31	14-21-32

Pour fournir la puissance maximale, comme pour stocker l'énergie sous le courant maximal, $(m-1)$ chemins Sh doivent être activés simultanément dans la batterie. Le nombre de combinaisons possibles des chemins est donné par l'équation (3) et est résumé dans le tableau 3.

$$N_{sh} = m \cdot [m \cdot (m-1) - 1]^{m-1} \quad (3)$$

Tableau 3. Nombre de combinaisons possibles permettant de fournir la puissance maximale.

Δ^{n+1} n/m	1	2	3	4	5	6	7	8	9	10
1	1	2	3	4	5	6	7	8	9	10
2	1	4	15	44	95	175	287	440	639	890
3	1	8	75	484	1805	5046	11767	24200	45369	79210
4	1	16	375	5324	34295	146334	482447	10^6	$3 \cdot 10^6$	$7 \cdot 10^6$
5	1	32	1875	58564	641605	$4 \cdot 10^6$	$2 \cdot 10^7$	$7 \cdot 10^7$	$2 \cdot 10^8$	$6 \cdot 10^8$
6	1	64	9375	644204	10^7	10^8	$8 \cdot 10^8$	$4 \cdot 10^9$	$2 \cdot 10^{10}$	$6 \cdot 10^{10}$
7	1	128	46875	$7 \cdot 10^7$	$2 \cdot 10^8$	$4 \cdot 10^9$	$3 \cdot 10^{10}$	$2 \cdot 10^{11}$	10^{12}	$5 \cdot 10^{12}$
8	1	256	234375	$8 \cdot 10^7$	$4 \cdot 10^9$	10^{11}	10^{12}	10^{13}	$8 \cdot 10^{13}$	$4 \cdot 10^{14}$
9	1	512	10^6	$9 \cdot 10^8$	$8 \cdot 10^{10}$	$3 \cdot 10^{12}$	$6 \cdot 10^{13}$	$7 \cdot 10^{14}$	$6 \cdot 10^{15}$	$4 \cdot 10^{16}$
10	1	1024	$6 \cdot 10^7$	$9 \cdot 10^9$	$2 \cdot 10^{12}$	$9 \cdot 10^{13}$	$2 \cdot 10^{15}$	$4 \cdot 10^{16}$	$4 \cdot 10^{17}$	$4 \cdot 10^{18}$

Des lors, le choix de la meilleure combinaison peut s'effectuer à partir de toute méthode d'optimisation combinatoire ou à base d'une recherche d'optimum local [28], en pondérant chaque arc par un poids représentatif de l'état de chaque cellule (recherche du débit max à coût min, algorithme Dijkstra ...) Les trois paramètres qui viennent naturellement à l'esprit pour pondérer les chemins sont le SoC, le SoH et la température des cellules. Cette dernière étant principalement liée au courant circulant, elle ne sera pas traitée ici, puisque nous considérons le cas où les cellules fonctionnent sous courant max. Il est aussi possible de combiner les paramètres pour attribuer un poids ou une pénalité pour l'utilisation de chaque cellule [26]. En temps réel, lorsque les paramètres des cellules évoluent, cela entraîne une variation du poids sur les arcs correspondants. L'explosion combinatoire des configurations possibles lorsque n et m deviennent grands, soit lorsque la batterie fournit une forte puissance, ne permet pas une analyse exhaustive de chaque changement d'état. Dans des conditions normales d'utilisation, il est essentiel d'utiliser un algorithme de recherche d'optimum local ou un procédé d'inférence bayésienne. Tout algorithme qui fonctionne dans le cas extrême considérant uniquement le courant maximal fonctionnera pour toute valeur de courant inférieure [27]. Pour tester la faisabilité de la méthode, une simulation est effectuée sous Matlab® sur une architecture composée de 3 lignes et 4 colonnes, via un algorithme choisissant la combinaison qui présente la meilleure somme des SoC (figure 7b) et la meilleure somme des SoH (figure 7c). Pour comparer l'efficacité de cet algorithme, l'évolution du SoH de chaque cellule d'une même ligne est présenté et comparé avec celle d'une architecture classique PS,

tracée en figure 7a. A noter que, dans cette simulation, la cellule redondante sur la ligne 1 présentée n'a pas été sollicitée. La simulation a cessé par la défaillance de deux cellules d'une autre ligne. Les cellules présentaient des variations dans leur température initiale, ainsi que de quelques pour cents dans leur capacité initiale et leur résistance série initiale, pour une durée de vie théorique de 250 cycles. Les cycles ont consisté en une décharge de 70% de la capacité initiale pendant 2500 secondes sous un courant de IC , puis d'une recharge pendant la même durée avec un courant du même ordre, suivi d'une période de même longueur de mise au repos.

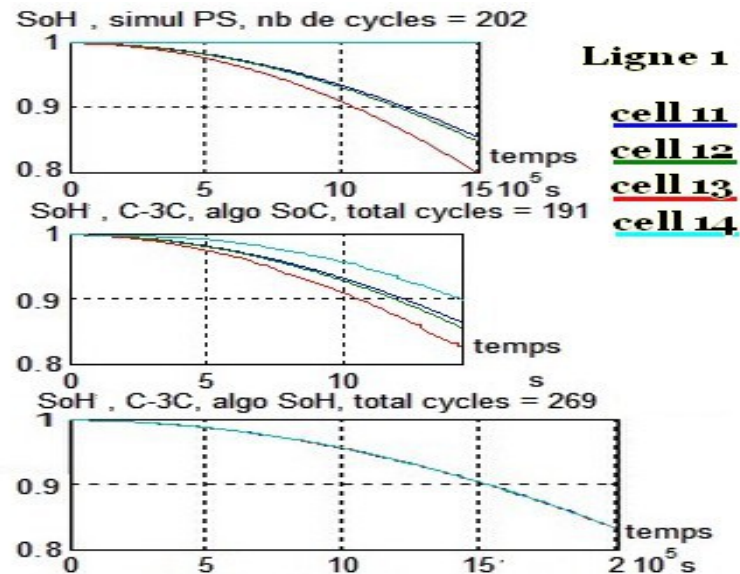


Figure 7 : Comparaison des Durées de Vie de cellules d'une ligne de PS et de C-3C avec algorithme optimisant les SoC et les SoH.

5. Conclusion

La structure C-3C possède une fiabilité similaire à celle d'une structure PS communément déployée dans les batteries matricielles. Les deux solutions permettent une forme d'équilibrage entre les cellules, de manière systématique sur une même ligne en PS et de manière sélective en C-3C. Cependant, la structure PS ne permet qu'un nombre limité de configurations, ce qui n'autorise pas une grande disponibilité en cas de perte d'une ou plusieurs cellules. Dans la structure PS, comme les cellules d'une même rangée sont connectées en parallèle, si l'une d'entre elles est affaiblie (cellule ayant un vieillissement important mais demeurant encore opérationnelle) lorsque la batterie est sollicitée au courant maximum, elle doit être utilisée au même titre que les autres cellules de la même ligne. Elle va donc pomper de l'énergie aux autres cellules de la même ligne. Avec l'architecture C-3C, cette cellule peut être partagée dans le temps entre différents chemins. Ainsi, elle ne sera pas connectée avec toujours les mêmes cellules. Son pouvoir de nuisance est ainsi dilué. D'autre part, il est de la responsabilité du système de gestion de la batterie de surveiller les paramètres de chaque cellule afin d'assurer un équilibrage optimisé [28]. Grâce au nombre de configurations possibles offertes par la structure C-3C, il sera plus facile pour la batterie de répondre à un profil de mission chaotique [29].

Le C-3C intègre de nombreux commutateurs, ce qui garantit une grande variabilité du nombre de configurations internes pour alimenter le courant demandé. Ici, l'étude s'est limitée à tester la faisabilité de la combinaison de l'architecture C-3C avec des algorithmes de recherche pour des trajectoires optimales. De nombreux autres algorithmes peuvent être déployés. Différentes stratégies peuvent être développées si la batterie est sollicitée à une valeur moindre que la pleine puissance. Par ailleurs, une batterie en architecture C-3C peut également fonctionner en mode dégradé, soit avec plus d'une cellule défectueuse par rangée. Encore une fois, différentes stratégies peuvent être déployées pour limiter l'impact sur le vieillissement des cellules encore disponibles. Ainsi, cette nouvelle architecture pourrait améliorer la durée de vie des SSEE grâce à l'utilisation d'algorithmes d'optimisation, permettant l'utilisation des ressources en fonction de leur degré de vieillissement.

D'autre part, tout système de stockage comprenant un nombre élevé de ressources distinctes peut réutiliser le concept de la séparation du courant d'écoulement d'un nœud à trois autres et réutiliser ce principe pour optimiser l'efficacité énergétique [30].

Remerciements

CNFPT – article 97 de la Loi 84-53 du 26 janvier 1984

Références

- [1] T. Kim, W. Qiao, and L. Qu, "Series-connected self-reconfigurable multicell battery," Applied Power Electronics Conference and Exposition (APEC), 2011 Twenty-Sixth Annual IEEE, Fort Worth, TX, pp. 1382-1387, 2011.
- [2] M. Cacciato, G. Nobile, G. Scarcella, and G. Scelba, "Real-time modelbased estimation of soc and soh for energy storage systems," IEEE Transactions on Power Electronics, vol. 32, no. 1, pp. 794-803, Jan.2017.

- [3] D. W. Abeywardana, B. Hredzak, and V. Agelidis, "A fixed-frequency sliding mode controller for a boost-inverter-based battery-supercapacitor hybrid energy storage system," *IEEE Transactions on Power Electronics*, vol. 32, Jan. 2017.
- [4] H. Wen, W. Xiao, X. Wen, and P. Armstrong, "Analysis and evaluation of dc-link capacitors for high-power-density electric vehicle drive systems," *IEEE Transactions on Vehicular Technology*, vol. 61, no. 7, sep 2012.
- [5] B. Dong and Y. Han, "A new architecture for battery charge equalization," in *Energy Conversion Congress and Exposition (ECCE)*, 2011 IEEE, Phoenix, AZ, 2011, pp. 928-934.
- [6] T. Thang, A. Ahmed, C. Kim, and J. Park, "Flexible system architecture of stand-alone pv power generation with energy storage device," *IEEE Transactions on Energy Conversion*, vol. 30, no. 4, pp. 1386-1396, dec 2015.
- [7] S. Wang, Y. Wang, X. Lin, and M. Pedram, "Hierarchical deployment and control of energy storage devices in data centers," *Cloud Computing (CLOUD)*, 2015 IEEE 8th International Conference on, New York City, NY, 2015.
- [8] M. Alahmad and M. Zulfiqar, "Optimization of energy storage systems in hev's," *Vehicle Power and Propulsion Conference (VPPC)*, 2011 IEEE, Chicago, IL, pp. 1-5, 2011.
- [9] H. Kim and K. G. Shin, "Desa: Dependable, efficient, scalable architecture for management of large-scale batteries," *IEEE Transactions on Industrial Informatics*, vol. 8, no. 2, pp. 406-417, may 2012.
- [10] F. Jin and K. Shin, "Pack sizing and reconfiguration for management of large-scale batteries," *Cyber-Physical Systems (ICPS)*, 2012 IEEE/ACM Third International Conference on, Beijing, pp. 138-147, 2012.
- [11] W. Lee, D. Drury, and P. Mellor, "An integrated design of active balancing and redundancy at module level for electric vehicle batteries," in *2012 IEEE Transportation Electrification Conference and Expo (ITEC)*, Dearborn, MI, 2012.
- [12] M. Lukasiewicz, S. Steinhorst, and S. Narayanaswamy, "Verification of balancing architectures for modular batteries," in *Hardware/Software Codesign and System Synthesis (CODES+ISSS)*, 2014 International Conference on, New Delhi.
- [13] B. Dong, Y. Li, and Y. Han, "Parallel architecture for battery charge equalization," *IEEE Transactions on Power Electronics*, vol. 30, no. 9, pp. 4906-4913, sep 2015.
- [14] L. Cloth, M. Jongerden, and B. Haverkort, "Computing battery lifetime distributions," in *Dependable Systems and Networks*, 2007. DSN '07. 37th Annual IEEE/IFIP International Conference on, Edinburgh, 2007, pp. 780-789.
- [15] F. Helling, S. Getz, and T. Weyh, "A battery modular multilevel management system (bm3) for electric vehicles and stationary energy storage systems," in *Power Electronics and Applications (EPE'14-ECCE Europe)*, 2014 16th European Conference on, Lappeenranta, 2014, pp. 1-10.
- [16] V. Lorentz and al., "Novel cost-efficient contactless distributed monitoring concept for smart battery cells," in *Industrial Electronics (ISIE)*, 2012 IEEE International Symposium on, Hangzhou, 2012, pp. 1342-1347.
- [17] F.Baronti, G.Fanteshi, R.Roncella, and R.Saletto, "Design of a module switch for battery pack reconfiguration in high-power applications," in *2012 IEEE International Symposium on Industrial Electronics (ISIE)*, 2012.
- [18] C. Savard, E. Niel, and al., "An improved reliability architecture for energy storage systems with minimal redundancy," 2016, en attente publication.
- [19] C. Savard, E. Niel, P. Venet, L. Pietrac, and A. Sari, "Amelioration de la fiabilité des structures matricielles de batteries," in *20e Congrès de Maîtrise des Risques et Sécurité de Fonctionnement*, St-Malo, France, 2016.
- [20] P. DeMar, "Thermal runaway - how to halt it and recover from it + how to detect it and prevent it," in *Telecommunications Energy Conference (INTELEC)*, 2012 IEEE 34th International, Scottsdale, AZ, 2012, pp.1-6.
- [21] S. Sundaram, M. Kulkarni, and V. Diwakar, "Management of large format liion batteries," in *Transportation Electrification Conference (ITEC)*, 2015 IEEE International, Chennai, 2015, pp. 1-7.
- [22] D. Shin, M. Poncino, and E. Macii, "Thermal management of batteries using a hybrid supercapacitor architecture," in *Design, Automation and Test in Europe Conference and Exhibition (DATE)*, 2014, Dresden, 2014.
- [23] C. Wei and al., "A method for fully utilizing the residual energy in used batteries," in *2016 ICIT International Congress of Industrial Technology*, Taipei, mar 2016.
- [24] U. Iraola, I. Aizpuru, J. M. Canales, A. Etxeberria, and I. Gil, "Methodology for thermal modelling of lithium-ion batteries," in *Industrial Electronics Society, IECON 2013 - 39th Annual Conference of the IEEE*, Vienna, 2013.
- [25] J. Niu, C. Liu, Y. Gao, and M. Qiu, "Energy efficient task assignment with guaranteed probability satisfying timing constraints for embedded systems," *IEEE Transactions on Parallel and Distributed Systems*, vol. 25, no. 8, aug 2014.
- [26] H. Yin, C. Zhao, C. M. M. Li, and M. Y. Chow, "A game theory approach to energy management of an engine-generator/battery/ultracapacitor hybrid energy system," *IEEE Transactions on Industrial Electronics*, no. 99, 2016.
- [27] J. Song, V. Krishnamurthy, A. Kwasinski, and R. Sharma, "Development of a markov-chain-based energy storage model for power supply availability assessment of photovoltaic generation plants," *IEEE Transactions on Sustainable Energy*, vol. 4, no. 2, pp. 491-500, apr 2013.
- [28] C. Lin, C. M. Wang, H. Chao, and M. Hung, "Dual-balancing control for improving imbalance phenomenon of lithium-ion battery packs," in *Sustainable Energy Technologies (ICSET)*, 2012 IEEE Third International Conference on, Kathmandu, 2012, pp. 229-234.
- [29] X. Yang, H. Jiang, and Z. Deng, "Design of a battery management system based on matrix switching network," in *Information and Automation*, 2015 IEEE International Conference on, Lijiang, 2015, pp. 138-141.
- [30] G. Carpinelli, S. Khormali, F. Mottola, and D. Proto, "Multi-battery management under real-time pricing for industrial facility applications," in *Environment and Electrical Engineering (EEEIC)*, 2013 12th International Conference on, Wroclaw, 2013, pp. 271-276.