



HAL
open science

Les Comprimés enrobés sec (double noyau/dry-coating)

Andre Frogerais

► **To cite this version:**

| Andre Frogerais. Les Comprimés enrobés sec (double noyau/dry-coating). 2016. <hal-01526234v3>

HAL Id: hal-01526234

<https://hal.science/hal-01526234v3>

Preprint submitted on 29 Jan 2018

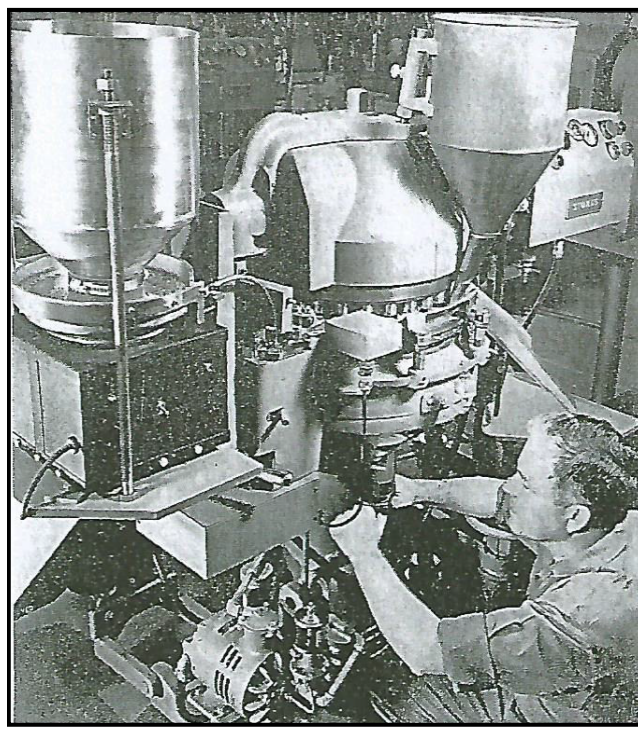
HAL is a multi-disciplinary open access archive for the deposit and dissemination of scientific research documents, whether they are published or not. The documents may come from teaching and research institutions in France or abroad, or from public or private research centers.

L'archive ouverte pluridisciplinaire **HAL**, est destinée au dépôt et à la diffusion de documents scientifiques de niveau recherche, publiés ou non, émanant des établissements d'enseignement et de recherche français ou étrangers, des laboratoires publics ou privés.



HAL Authorization

Les Comprimés enrobés sec (double noyau/dry-coating)

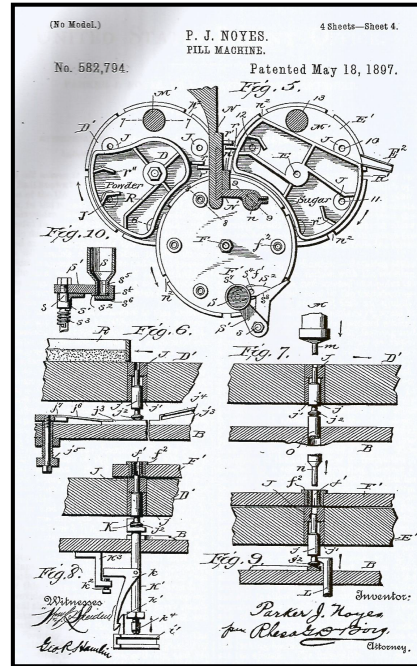
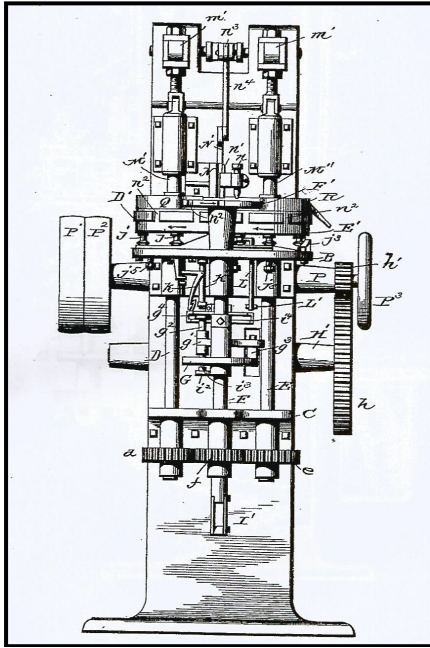


Stockes Press Coating Machine (1961)

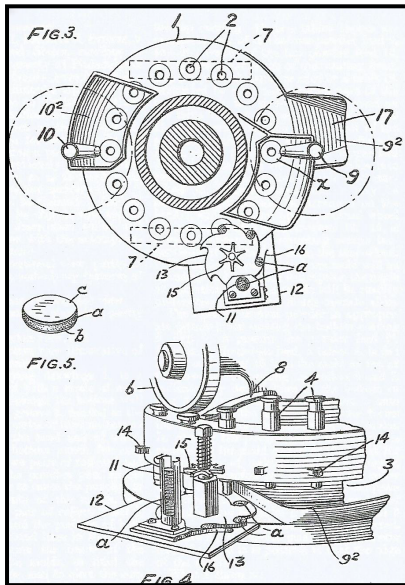
André Frogerais

andrefro47@yahoo.fr

21 janvier 2018



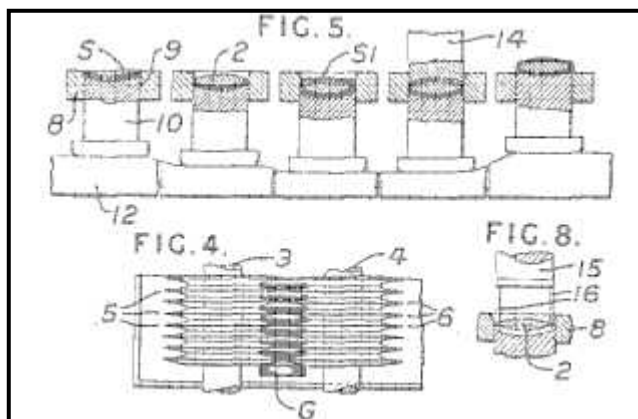
Brevet NOYES (1897)



L'intérêt pour ce type de comprimé ne se dément pas ce qui conduit le constructeur américain F.J.Stockes à fabriquer une machine rotative équipée d'un dispositif d'alimentation de noyaux (brevet US n° 1 248 571 du 4 décembre 1917). Il utilise le bâti de sa machine D à 16 poinçons, les noyaux sont empilés manuellement dans un tube vertical et déposés dans la matrice par une étoile rotative.

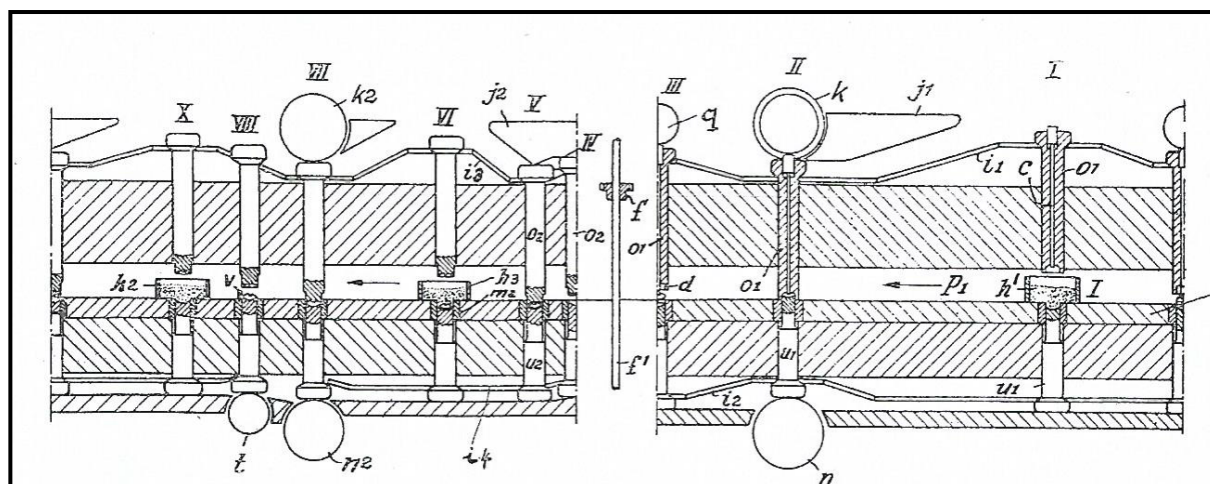
Brevet Stockes (1917)

En 1933, un confiseur du Massachussets DeLong dépose aux Etats Unis et en Grande Bretagne un brevet concernant la fabrication d'un chewing gum enrobé à sec avec du sucre (brevet GB n ° 439 534 du 1° décembre 1934 et du 9 décembre 1935).



Bien que sa machine soit très éloignée d'une machine à comprimer classique, il imagine une installation constituée par deux rotors, le premier fabrique le noyau et le second l'enrobage.

En 1935, Fritz Kilian obtient le brevet D n° 648 412 concernant une machine rotative constituée de deux rotors. Le noyau est fabriqué sur le premier rotor, il n'est pas comprimé dans la matrice comme c'est l'usage mais dans le poinçon supérieur qui est creux. Le comprimé reste à l'intérieur du poinçon grâce à une encoche similaire à une barrette de sécabilité, Il est éjecté sur un plateau rotatif par une broche située à l'intérieur du poinçon supérieur et transféré dans le second rotor.



Le projet devait être important pour Kilian car il dépose le brevet aux Etats-Unis, en Grande Bretagne, en France et en Suisse.

Nous ignorons si des spécialités ont à cette époque été fabriquées sous cette forme, mais la mise au point de machines automatiques prouve qu'il existait une demande.

Le projet rebondit avec la production de la pénicilline à partir de 1942 aux Etats-Unis et en Grande Bretagne. A l'origine la pénicilline est fabriquée sous forme injectable, rapidement les galénistes cherchent à la produire sous forme de comprimé. La pénicilline étant instable en présence d'humidité il n'est pas possible de dragéifier les comprimés (3).

En Grande Bretagne, R.C.Whitehouse, responsable du laboratoire de développement des laboratoires Evans Medical Supplies imagine de résoudre le problème de l'enrobage des comprimés de pénicilline en les enrobant à sec, encore faut il disposer d'une machine pour les produire (4).

Evans dépose en septembre 1954 un brevet pour un dispositif d'alimentation de noyaux (brevet US n° 2 795 199 du 11 juin 1957), les noyaux placés dans un bol vibrant sont déposés dans la matrice de la machine à comprimer par un disque. R.C.Withehouse se rapproche de son compatriote K.A.Mitchell de la société Manesty qui entreprend la construction d'un prototype. Les résultats ne sont pas concluants, les noyaux sont mal centrés et souvent cassés. Afin de résoudre ces problèmes, Manesty décide de construire une machine à deux tourelles sur le principe de la machine Kilian de 1935 en simplifiant le dispositif de transfert des noyaux : la Drycota. Evans met un point final à leur collaboration car ils utilisent des noyaux préalablement enrobés par un film (5).

En Allemagne, en 1948, la société Kilian a été refondée à Cologne, elle est désormais dirigée par un britannique Frank Marshall, ancien officier de l'armée d'occupation, il a épousé la veuve de Fritz Kilian Junior. Ayant pris connaissance de l'article publié par R.C.Withehouse en 1954, il contacte les laboratoires Evans. Il leur propose d'adapter leur dispositif d'alimentation à sa machine rotative à 20 poinçons Eiffel. Un accord est conclu entre les deux sociétés, Kilian met au point avec succès le groupe d'alimentation. La machine est baptisée Prescoater, Kilian va devenir le leader de la fabrication des machines à enrober à sec. Evans entreprend la fabrication du Praducil, le comprimé est baptisé « prescoated » (6).

Cette forme va connaître un grand essor, à l'origine ses inventeurs l'avaient imaginé comme une solution pour enrober les principes actifs sensibles à l'humidité, mais des techniques alternatives d'enrobage en turbine avec des solvants organiques vont rapidement être mises au point et se révéler beaucoup moins onéreuses.

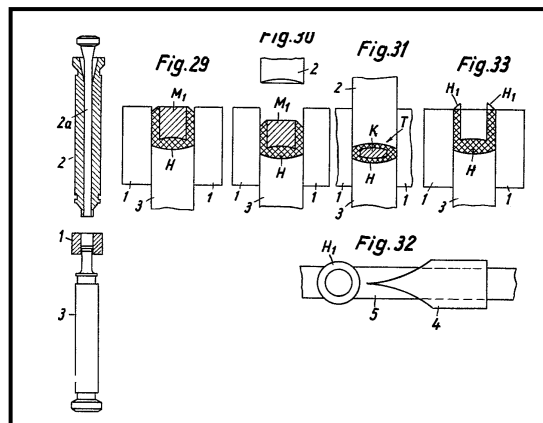
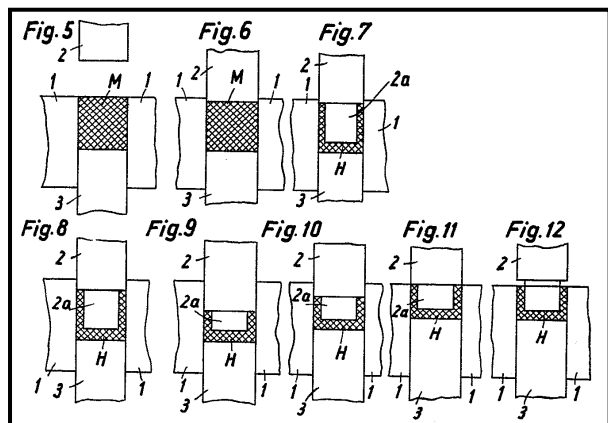
Les galénistes vont découvrir d'autres applications à l'enrobage à sec.

- Il permet d'éviter une réaction entre deux principes actifs. En 1952 a éclaté en France le scandale du Stalinon, cette spécialité s'est relevée mortelle par suite de l'interaction de ses deux composants. Les associations sont toujours à la mode mais les galénistes s'en méfient, l'enrobage à sec est une solution au problème.
- L'enrobage à sec va également permettre la production des premières formes retard : le noyau recouvert d'un enrobage gastro-résistant (généralement un vernis à base d'acétophalate de cellulose) se délite dans l'intestin et la couverture dans l'estomac.

La plupart des fabricants de machines vont mettre au point des machines à enrober à sec, ces machines permettent également la fabrication de comprimés à double couche.

En 1963 Wilhelm Fette à Hambourg imagine un procédé original de fabrication (brevet FR 2 310 590 déposé le 1^{er} mars 1963).

La première couche de poudre est pré comprimée par un poinçon supérieur pourvu d'une broche 2A (selon le même principe que pour la fabrication de comprimé annulaire), la broche forme une cavité à l'intérieur de laquelle on peut distribuer soit un noyau soit un second granulé, puis la seconde couche de poudre est distribuée et l'ensemble est comprimé, la broche du poinçon supérieur n'est pas activée.



Selon son inventeur, ce procédé devrait pouvoir résoudre les problèmes de centrage des noyaux, la machine n'a pas été commercialisée, Fette n'a jamais produit de machine pour l'enrobage à sec.

Les deux principes : le noyau et l'enrobage sont fabriqués avec une seule machine (Manesty) ou séparément (Kilian) ont leurs partisans et leurs détracteurs ce qui ne manque pas de créer des polémiques (7). La Drycota est appropriée lorsqu'il s'agit de réaliser un simple enrobage du noyau pour le protéger de l'humidité, la machine est répandue aux Indes et au Pakistan. Par contre lorsqu'il faut enrober le noyau le principe de la machine Kilian est préférable.



Détail de la Drycota (Laboratoires Labaz, Bruxelles)

KILIAN (Allemagne)

Kilian exploite le brevet Evans, la machine sera fabriquée jusqu'en 1990 à plus d'une centaine d'exemplaires, elle est équipée de 20 stations. La présence du noyau dans le comprimé est contrôlée à l'origine par la course entre les deux galets de compression, le comprimé défectueux est éliminé (Brevet US n° 2 992 729 du 18/06/1961), difficile à régler ce dispositif sera remplacé par une cellule photoélectrique placée au niveau du plateau d'alimentation. L'alimentation des noyaux à partir du bol vibrant est à l'origine réalisée par un tube en verre coudé puis par deux tubes plastiques (Brevet FR n° 966 759 du 15/02/1965). La machine est équipée de 20 poinçons et fabrique 20 000 comprimés à l'heure, elle peut être modifiée pour la production de comprimés à double couche, elle sera fabriquée à plus d'une centaine d'exemplaires jusqu'en 2 000.



Prescoater

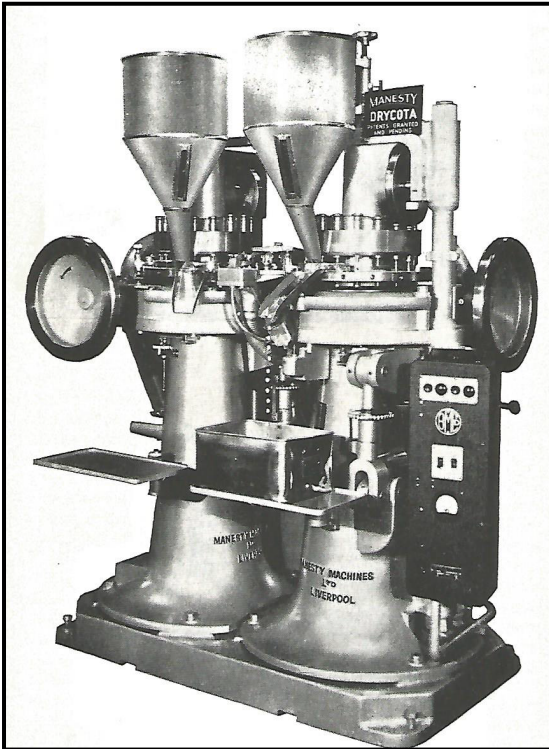


L'alimentation des noyaux



Etablissements Février Decoisy Champion (Paris-1961) à gauche des machines Pharma 1 pour la production des noyaux, à droite 8 Prescoater

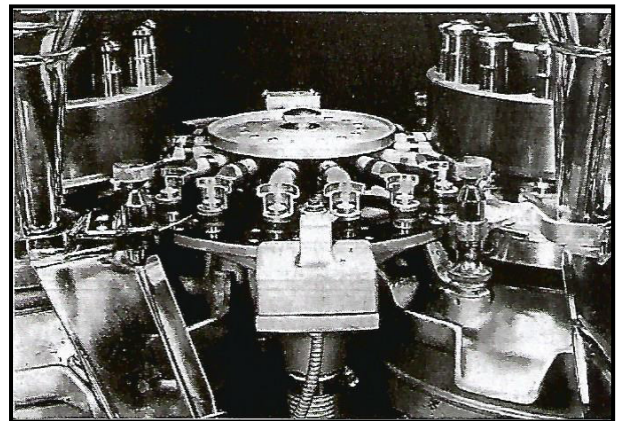
MANESTY (Grande Bretagne)



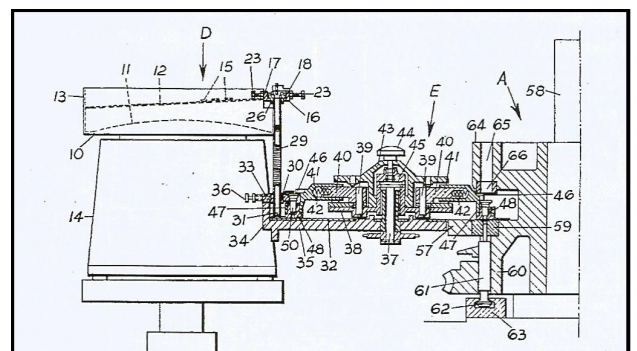
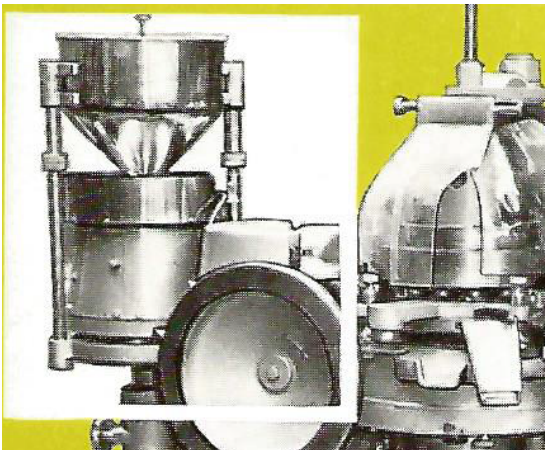
Drycota 500

La Drycota est constituée par deux machines synchronisées type D à 16 stations (modèle 500 & 600) ou type B à 23 stations (modèle 700 & 900). Le noyau est fabriqué par la première machine, il est transféré par un dispositif rotatif avec des doigts (8).

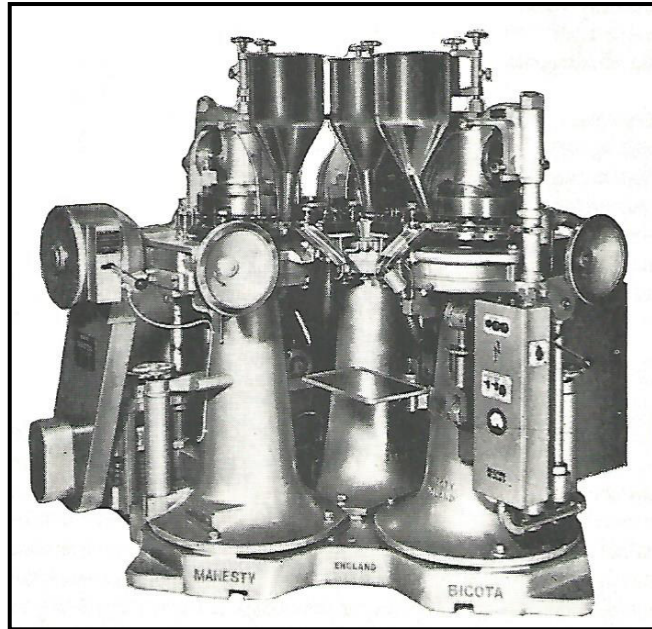
Brevets US n° 2 849 965 (2 septembre 1958) et US n° 2 963 993 (13 décembre 1960)



Dispositif de transfert des noyaux

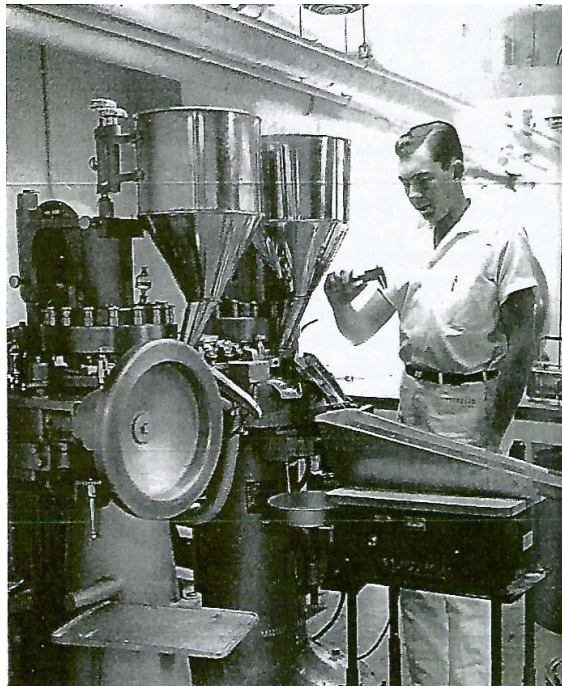


Afin d'enrober des noyaux filmés, la machine peut recevoir un dispositif d'alimentation à partir d'un bol vibrant baptisé Centercota. (Brevet US n° 296 125 du 27 décembre 1960).



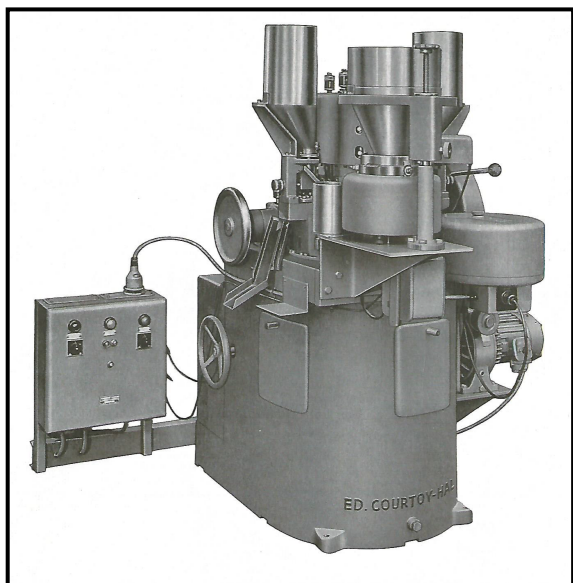
BICOTA

A la demande du laboratoire Dausse (Paris) Manesty construit une machine à trois tourelles baptisée BICOTA destinée à fabriquer un comprimé à triple noyau: la Solurutine Papavérine Retard (9).



Ciba Pharmaceutical Products (USA-1956)

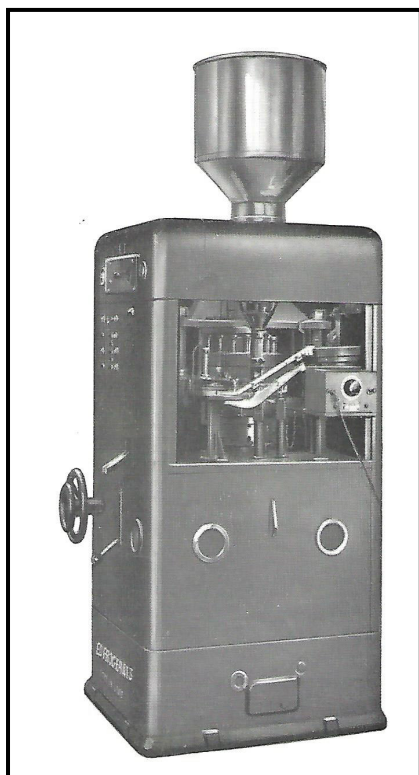
Ed. COURTOY (Belgique)



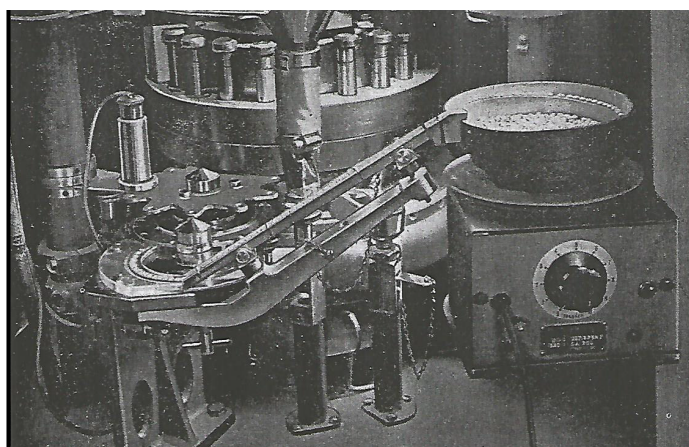
La machine R 9 A est équipée de 32 stations, les noyaux sont alimentés dans la matrice par deux poussoirs alternatifs.

Le réglage est délicat et quelques machines seulement ont été fabriquées (10).

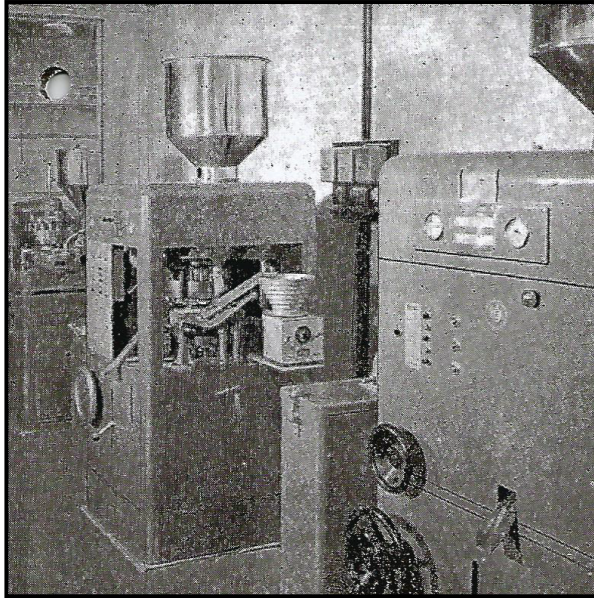
Ed. FROGERAIS (France)



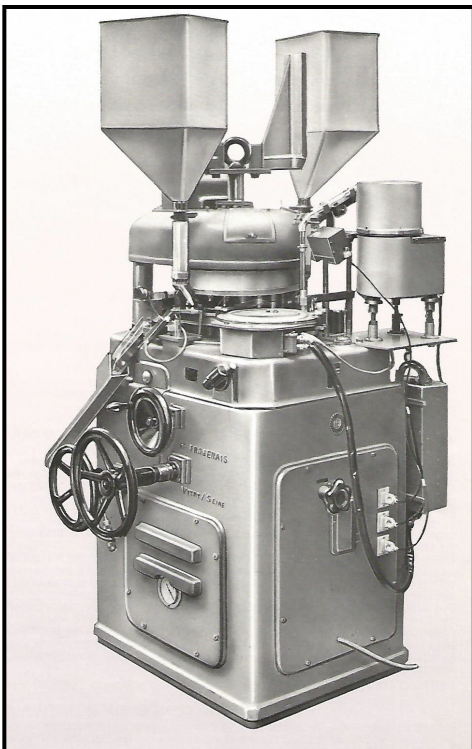
En 1956 le modèle MR 201 est équipé d'un dispositif d'alimentation de noyaux à partir d'un bol vibrant. Ils sont déposés dans la matrice par un plateau rotatif avec des doigts. La présence du noyau est contrôlée par une cellule photo électrique (11).



MR 201 EN



MR 201 EN - Laboratoire OPODEX (La Garenne Colombe- 1964)



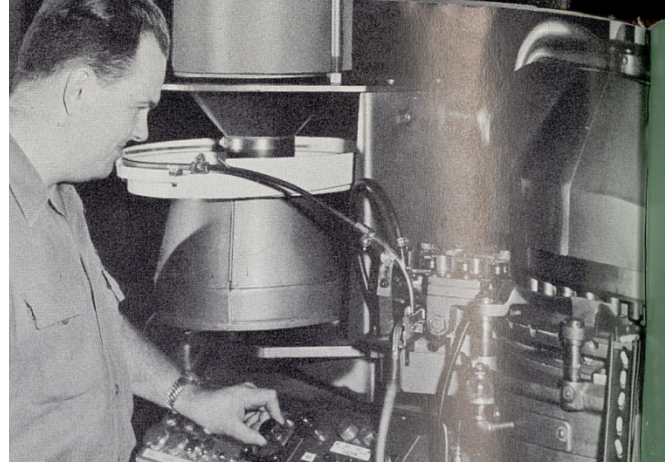
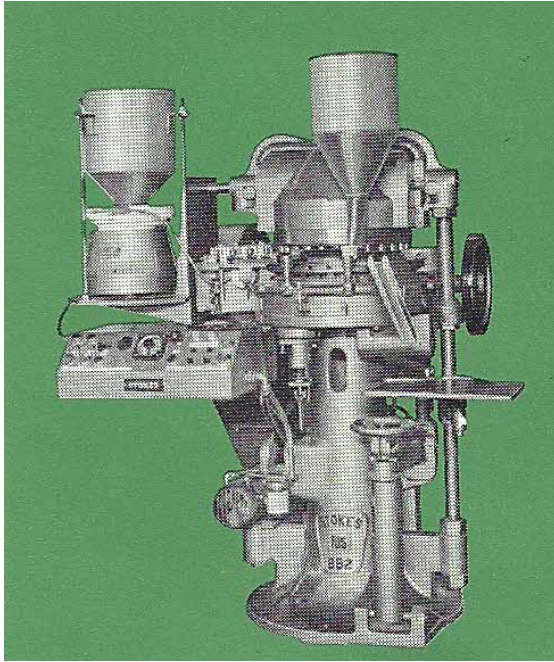
En 1966, le modèle MR 201 est remplacé par la machine MR 20 A.

La MR 20 A EN est fabriquée jusqu'en 1983.

L'alimentation des noyaux est réalisée par un disque analogue à celui de la Prescoater de Kilian.

Elle reçoit 20 matrices, en 1975 elle est équipée de multi poinçons (40) ce qui permet de doubler la production jusqu'à 40 000 comprimés heure.

F.J.STOCKES (USA)



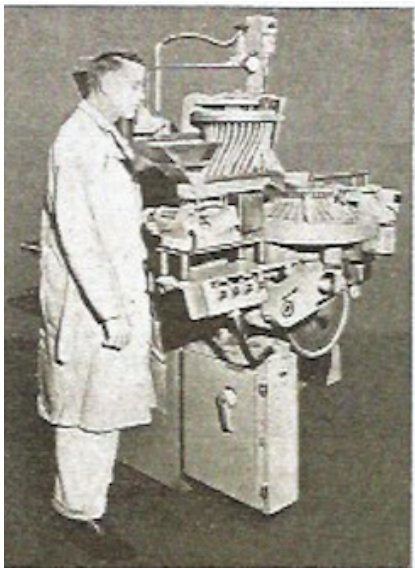
Modèle 538 Press-Coater

Stockes utilise un dispositif d'alimentation mis au point en 1952 par les laboratoires Merck and Co (brevet US n° 2 700 938 du 1 février 1955 et 2 879 724 du 31 mars 1959).

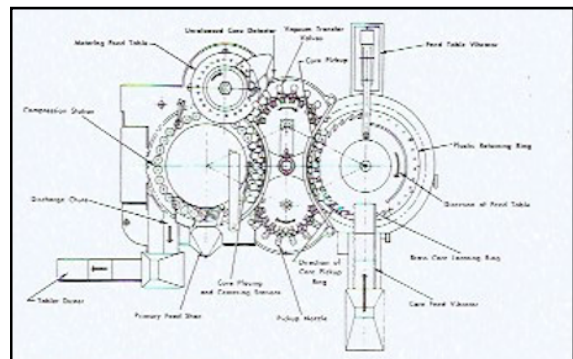
Les noyaux sont alimentés à partir d'un bol vibrant par un plateau cranté (12).



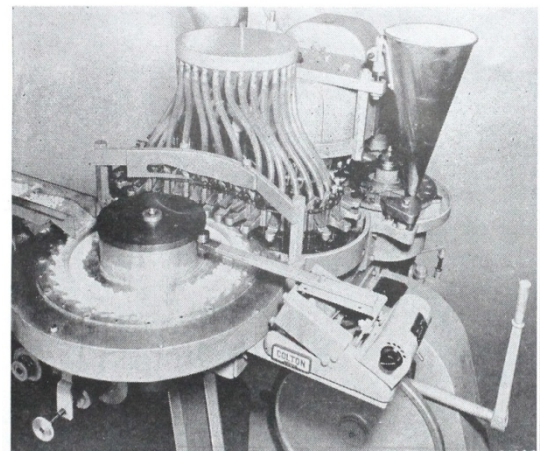
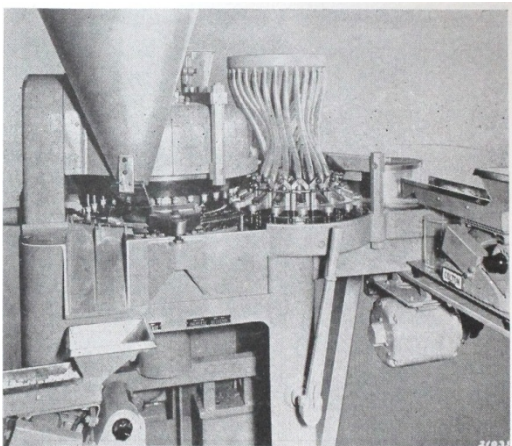
A.COLTON (USA)



Modele 232 Compression-Coater

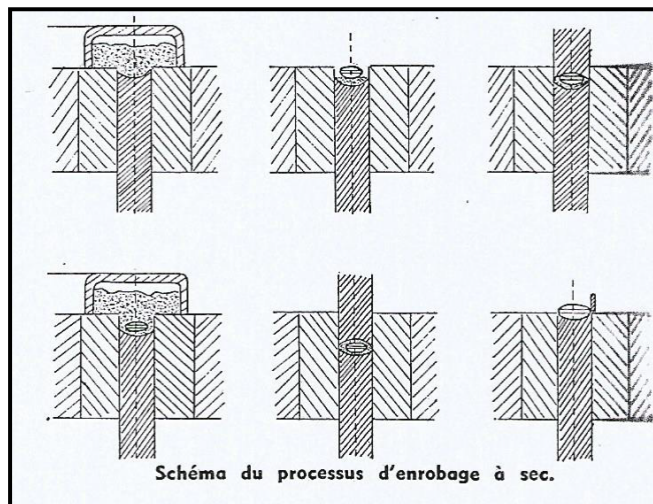


Brevet US n° 2 946 298 (13/11/1957)



L'alimentation est extrêmement compliquée, les noyaux sont alimentés à partir d'un bol vibrant dans un anneau de réception. Au moyen d'un dispositif fonctionnant par le vide, le noyau est prélevé et placé avec une légère pression au centre de la matrice. Un disque rotatif apporte la seconde couche de poudre. La machine a été un échec (13).

La production :



Les méthodes de production sont celles qui sont mises en œuvre pour les comprimés simples, un certain nombre de règles générales sont à observer. Elles ont été publiés par de nombreux auteurs (14, 15,16, 17,18). La dimension et la forme des poinçons sont des facteurs importants, Kilian donne les tableaux suivants (18) :

- Comprimé enrobé bombé

Diamètre du noyau	7	8	9	10	11	12	13
Rayon de courbure	10	12	13	15	16	18	19
Diamètre de l'enrobage	9	10	12	13	14	15	16
Rayon de courbure	11	13	14	16	17	19	20

- Comprimé enrobé forme dragée

Diamètre du noyau	7	8	9	10	11	12	13
Rayon de courbure	9	10	11,5	12,5	13,5	15	16
Diamètre de l'enrobage	10	11	12	13	14	16	17

Courtoy publie également des recommandations (page 16).

Afin de faciliter le centrage, les machines tournent lentement entre 15 et 20 tours/mm, ce qui limite la production. Windheser et Cooper mettent en évidence la meilleure stabilité des comprimés enrobés à sec pour des principes actifs sensibles à l'humidité par rapport à ceux qui ont été dragéifiés. Ils proposent une formule pour le granulé de l'enrobage à partir de lactose.

Ils préconisent des recommandations concernant les caractéristiques physiques des granulés de la couverture et du noyau et la vitesse de la machine afin d'éviter le décentrage du noyau. Ils étudient également l'influence de la dureté (20).

F.J. Stockes consacre son bulletin technique n°7 en 1955 à l'enrobage à sec (page 17 à 21). Beaucoup de laboratoires vont se mettre à fabriquer des comprimés à double noyau. En 1960, 67 firmes implantées dans 18 pays fabriquaient 120 spécialités sous forme de comprimés enrobés à sec, l'année suivante 132 presses à enrober sont en fonctionnement puis en 1963 le nombre triple (21).

La France est le premier producteur. Certaines spécialités aujourd'hui oubliées ont été des succès : Algo-Névriton (SPRET- Mauchant), Pancréflash (LFT-Boehringer) , Compragyl (Bayer), Gripposan (Logeais), Chymaphylline (Ana), Equanil- Aspirine (Clin Comar Byla),Princi B (Labaz), Dupéran Retard, (Cassenne) Duxil (Servier). Le Laboratoire Martinet en est le spécialiste, tous ses comprimés sont enrobés à sec : Digestobiase, Chymalgyl, Reposal, Velipten . Le Laboratoire Wander fabrique un comprimé enrobé sécable (baptisé Divistab) le Chymo-Alcacyl : c'est un comprimé bâtonnet avec une barrette de sécabilité et deux noyaux internes. Les laboratoires Dausse et Wellcome fabriquent des comprimés retard à triple noyau : Solurutine Papavérine Retard et Pro-Actilidon.

Dés le début des années 90, la production des comprimés à double noyau va décliner, les associations de principes actifs ne sont plus d'actualité, des formes retard plus efficaces ont été mises au point, le coût de production est trop élevé, la production des machines est trop lente et la présence du noyau est aléatoire.

En France la dernière spécialité enregistrée sous cette forme est le Duxil des laboratoires Servier. Il n'y a plus de nouveau produit, la vente des anciennes spécialités diminuent, de nombreux produits sont retirés du marché. En 2000, une seule spécialité subsiste en France le Néo-Mercazol des laboratoires Roche. On aurait pu penser que les comprimés à double noyau allaient rejoindre le panthéon des anciennes formes auprès des pilules ou des cachets, il n'en sera rien grâce à l'arrivée des génériques. Les galénistes vont réutiliser cette forme pour essayer de reformuler d'anciens principes actifs sous une forme brevetable. Korsch à Berlin dépose le brevet WO 1989011968 A1 le 7 juin 1989 pour une nouvelle machine, un seul prototype a été construit.

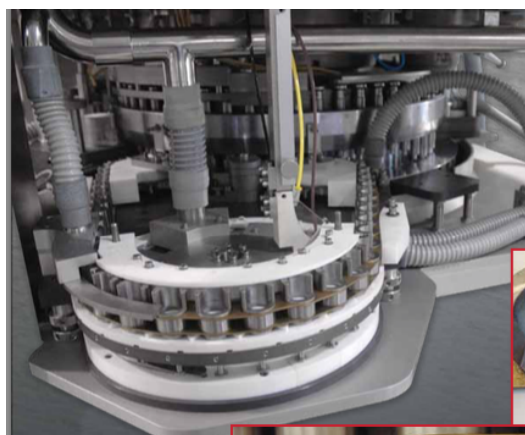
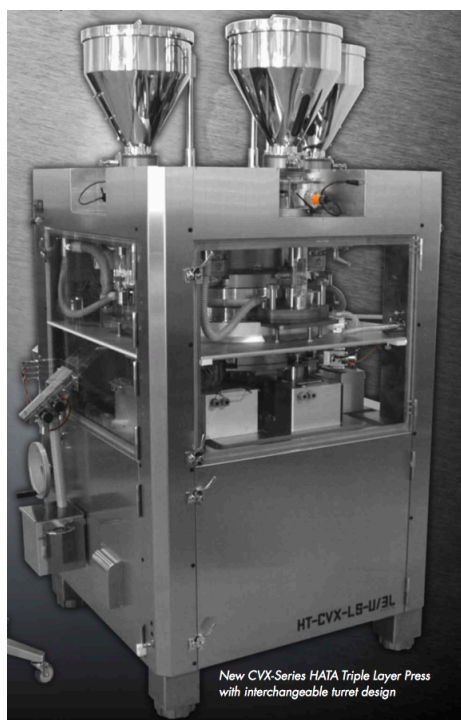
Des industriels dont Kilian ainsi que les constructeurs japonais Hata (brevet US 806 2015 B2, déposé en 2008) et Kikuschi fabriquent de nouvelles machines à enrober à sec, fiables, dotées de moyen de contrôle à l'aide de jauges de contrainte et de caméras qui rendent impossible la production d'un comprimé sans noyau, avec des rendements élevés.

La machine Hata CVX fabrique des comprimés à triple couche avec un noyau interne.

A l'heure où nous écrivons, des formules de comprimés enrobés à sec ont été déposées, l'avenir dira si cette forme connaît une nouvelle jeunesse.

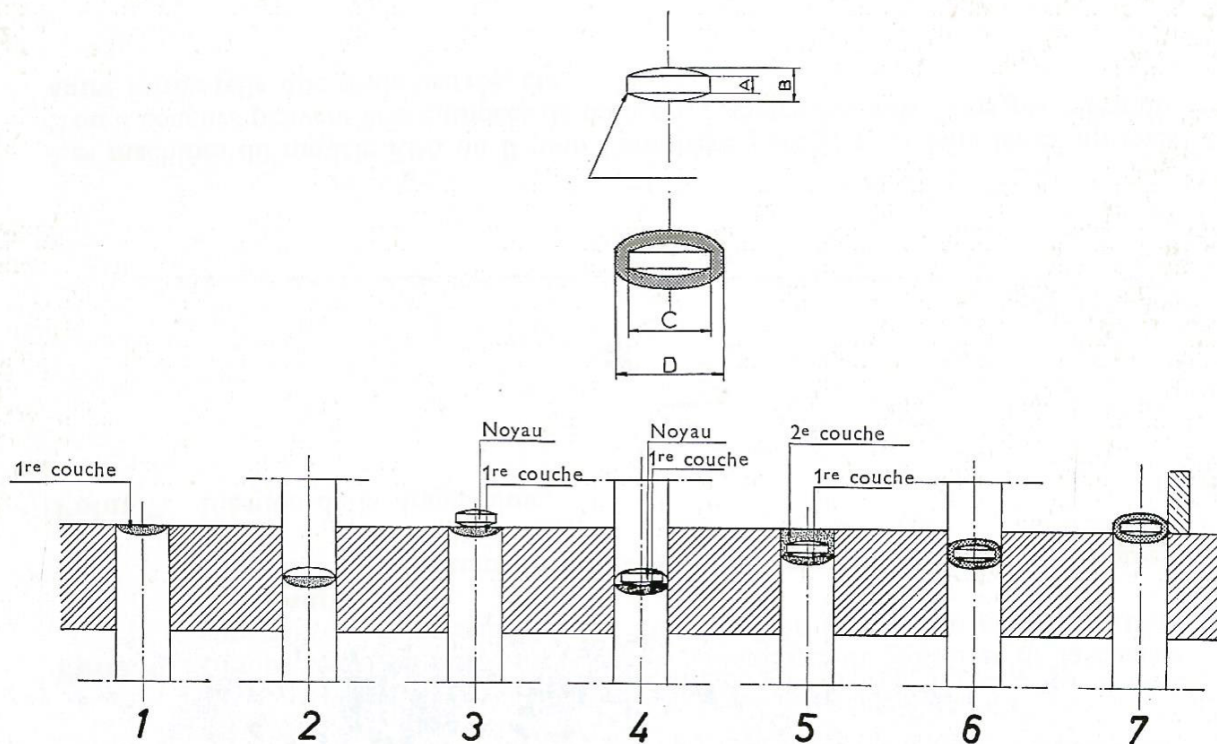


Machine KIKUSHI type LIBRA2- DC, 36 stations, cadence horaire 32 400 à 75 600 comprimés, à gauche détail de l'alimentation en noyaux.



Machine Hata Série CVX

ENROBAGE A SEC



FORME ET DIMENSIONS DU NOYAU

Le noyau doit de préférence être bombé et l'épaisseur du corps cylindrique « A » égale ou plus épaisse que la moitié de l'épaisseur totale mesurée au centre « B ».

Son diamètre « C » sera idéalement 2,5 mm plus petit que le diamètre de la dragée finie « D ».

Les dimensions du noyau ne peuvent pas varier de plus de 0,5 mm sur le diamètre et de 0,2 à 0,3 mm sur l'épaisseur surtout si une première couche d'enrobage humide a été appliquée.

Pour permettre leur distribution par un vibreur, les noyaux seront comprimés suffisamment mais sans excès pour assurer une bonne soudure de l'enrobage.

GRANULÉ D'ENROBAGE

Doit être régulier, coulant bien, contenir un minimum de poussière, et ne pas coller aux poinçons et matrices.

BULLETIN D'INFORMATION DE LABORATOIRES N°7

COMPRIMES MULTICOUCHES ET AVEC REVETEMENT EFFECTUE A LA PRESSE1ère PARTIE - REJETEMENT EFFECTUE A LA PRESSE

- A. Ce qu'il est
- B. Avantages
- C. Epaisseur du revêtement
- D. Dimensions et formes du revêtement
- E. Granulés de revêtement
- F. Comprimés internes
- G. Granulations des comprimés internes
- H. Rapports de dimension entre le revêtement et le comprimé interne

2ème PARTIE - COMPRIMES MULTICOUCHES

- A.. Ce qu'ils sont
- B. Avantages
- C. Epaisseurs de couche
- D. Dimensions et formes
- E. Granulations
- F. Equilibrage des épaisseurs de couche

3ème PARTIE - PROPRIETES DES ADDITIFS POUR LA FABRICATION DES COMPRIMES

- A. Liants
- B. Lubrifiants
- C. Remplissage
- D. Désintégrateurs
- E. Solubilité

4ème PARTIE - TABLEAUX

Pressions maximum de sécurité pour les poinçons
Dimensions de tamis de granulation
Volume de comprimé

Par L.S. Donaghy

lère PARTIE

REVETEMENT EFFECTUE A LA PRESSE

A. Ce qu'il est

Le revêtement à la presse est le revêtement à sec des comprimés sur une machine à comprimé rotative spéciale, obtenu en comprimant un comprimé à l'intérieur d'un autre comprimé, le comprimé intérieur étant appelé le noyau (core). Ce système est connu sous le nom de "comprimé à compression multiple" (multiple compressed tablet MCT) ou de "comprimé à l'intérieur d'un comprimé" (tablet within a tablet, T-in-T). Un remplissage est d'abord déposé dans la matrice, ensuite le comprimé interne est introduit, suivi par un remplissage supérieur et une compression. Des noyaux entériques ou traités d'une autre manière peuvent être employés; ou bien, avec d'autres outils, un comprimé avec revêtement à la presse peut être revêtu à nouveau suivant une dimension plus grande (dans les limites de la machine BB-2).

B. A avantages

Le revêtement effectué à la presse n'a pas pour but de remplacer la dragéification dans une turbine, mais doit faire mieux (ou tout au moins autant), à moindre prix ou avec un équipement moindre. Ses avantages sont comparés ci-dessous à ceux du revêtement dans une turbine à dragéifier.

1. Le procédé est continu.
2. Aucune humidité ou chaleur n'est nécessaire.
3. La dimension, le poids et le pourcentage d'humidité sont contrôlés d'une manière plus rigoureuse.
4. Identification ou marque commerciale avec des poinçons emboutis ou gravés.
5. Une désintégration étendue ou retardée est contrôlée plus facilement.
6. Une médication multiple avec un revêtement entérique ou régulier est commode.
7. Les matériaux volatiles ou irritants peuvent être protégés facilement.
8. Une manipulation moins importante est nécessaire.
9. Des spécialistes du revêtement très habiles ne sont pas nécessaires.
10. Avec la presse Stokes 538, les outillages standards sont employés.

C. Épaisseur du revêtement

L'épaisseur de revêtement moyenne pratique est d'environ 0,040" ou 1 mm. Des revêtements plus minces comme sur les comprimés dragéifiés sont possibles, mais la résistance et la stabilité du revêtement ou de la coquille sont diminuées. En fait, l'épaisseur est dictée par le but et/ou le type de matériaux qui doit être employé, et des essais préliminaires sont souhaitables avant de décider ces dimensions définitives. En général, l'épaisseur du revêtement n'est pas la même sur les côtés, au sommet et sur le fond.

- 3 -

L'épaisseur de revêtement sur les cotés est contrôlée par la différence entre le diamètre du comprimé interne et la dimension de la matrice de revêtement, aussi bien que l'exactitude de positionnement du comprimé interne dans la matrice de revêtement. Une épaisseur de $3/64$ " (0,047") ou 1,2 mm est proposée comme dimension de départ. Le double de ce chiffre correspond à la différence de diamètre entre le comprimé interne et les outils de revêtement, soit $3/32$ " (2,38 mm) c'est-à-dire $1/4$ " (6,35 mm), pour le noyau et $11/32$ " (8,73 mm) pour le revêtement. Une épaisseur de $1/32$ " (0,79 mm) pourrait être suffisante pour certaines applications, alors que d'autres peuvent être bien meilleures avec $1/16$ " (1,58 mm).

L'épaisseur, supérieure et inférieure, est ajustable de manière indépendante et peut être contrôlée plus au moins suivant qu'on le désire, de la même manière que pour un comprimé classique. Une épaisseur de $1/32$ " (0,031") ou 0,8 mm est proposée, mais des revêtements plus minces et plus épais ont été employés. L'uniformité de l'épaisseur du comprimé interne et de sa dureté est un facteur à ne pas perdre de vue. Des revêtements très minces provoquent une recompression excessive du comprimé interne du fait de la différence de la densité sur les cotés et à la partie supérieure du comprimé interne; il en résulte des comprimés fendus ou laminés.

D. Dimensions et formes de revêtement;

Les comprimés revêtus à la presse peuvent être de toutes dimensions ou formes dans les limites de capacité de la machine standard BB-2, y compris les capsules; les ovales, etc., la dimension maximum est de $5/8$ " (5,87 mm) en diamètre ou $3/4$ " (19mm) en longueur sur $11/32$ " (8,73 mm) en épaisseur entre les bords des faces du poinçon. Les poinçons à bord arrondi et à la face circulaire plate ou concaves normalisés sont généralement employés et conviennent le mieux. Les faces plates et unies sont moins souhaitables, spécialement lorsque des comprimés à cœur épais sont employés et lorsque la densité de revêtement sur les cotés est bien plus faible que celle au centre de la partie supérieure et inférieure, sauf quand le revêtement latéral est très épais. Des poinçons normalisés BB-2 sont employés qui peuvent être emboutis ou gravés avec les marques commerciales ou des lettres.

E. Granulés de revêtement.

On demande beaucoup plus aux granulés de revêtement à la presse que pour des comprimés ordinaires; et un soin plus grand au cours de leur préparation est proposé dans ce qui suit:

1. Les granulés doivent être aisément compressibles, c'est-à-dire doivent avoir une certaine plasticité plutôt que d'être durs et/ou fragiles. Une cohésion est nécessaire pour éviter des laminages des revêtements minces lorsqu'un comprimé interne se relâche après que la pression de revêtement a été ôtée.

2. Les granulés doivent se comprimer pour former un comprimé solide de résistance à la rupture aussi grande ou légèrement plus grande que celle du comprimé interne. La pression de rupture doit être au moins de 4 kilogrammes sur l'appareil d'essai de dureté de comprimé Stokes et généralement ne doit pas excéder 10 kilogrammes. Une pression de compression de 20 tonnes par pouce carré doit être suffisante. Se reporter au tableau de pression ci-joint.

Le rapport entre le volume du comprimé interne et le volume du comprimé fini ou revêtu variera en fonction de la dimension du comprimé interne et de l'épaisseur du revêtement. Par exemple avec une épaisseur de revêtement comprise entre 0,031"

3 . La préparation, y compris la lubrification, doit être contrôlée pour assurer une bonne adhésion sur le comprimé interne. Des quantités excessives de stéréates métalliques doivent être évitées.

4 . Le pourcentage d'humidité doit pouvoir être plus faible que pour des comprimés ordinaires lorsque le comprimé interne et le revêtement sont incompatibles ou sensibles à l'humidité.

5 . La dimension des plus grands granulés doit être inférieure au tamis de 16 mesh. Pour assurer un remplissage correct autour d'un comprimé interne, la dimension de granulé la plus grande doit être inférieure à la moitié de l'épaisseur de revêtement de côté, mais de préférence inférieure à 1/4 de cette dimension.

Par exemple, une épaisseur de revêtement de 3/64" (1,19 mm) (0,047") la moitié est 0,024" ou 24 mesh et 1/4 est 0,012" ou 50 mesh, d'après le choix établi à partir du tableau ci-joint donnant le tamisage des granulés.

6 . Des fines par trop poussiéreuses (en dessous de 200 mesh) doivent être évitées ou contrôlées pour éviter les laminages.

7 . Une granulation bien équilibrée est préférable, avec des particules suffisamment fines (100 à 200 mesh) pour s'intercaler entre les granulés les plus gros.

8 . La préparation des granulations pour satisfaire ces conditions peut limiter l'emploi de certains liants, remplissages et autres additifs. En effet, des produits incompatibles avec l'humidité, liants hygroscopiques ou remplissages, et des composés contenant de l'eau créeront des problèmes. La fabrication d'une granulation facilement compressible avec un pourcentage d'humidité inférieur à 1% n'est pas toujours facile. De nombreuses granulations ne tiennent leurs propriétés de bonne cohésion à la compression, à une pression modérée, que lorsque le pourcentage d'humidité est supérieur à 1% agissant comme plastifiant.

F. Comprimés internes.

Quoique le comprimé interne soit identique à un comprimé ordinaire dans la plupart des applications, il existe des limites définies pour ses propriétés physiques. Il doit être de très bonne qualité pour diminuer les problèmes de manipulation, de la même manière que pour les revêtements au sucre ou dans une turbine.

1. Les formes peuvent être rondes, ovales, en capsule, etc., et en général (mais non nécessairement) les mêmes que celles du revêtement. Des faces unies (sans monogramme) sont nécessaires. Des concavités moins profondes sont souhaitables pour obtenir des vitesses plus élevées.

2. Des dimensions comprises entre 3/16" (4,76 mm) et 1/2" (12,7 mm) de diamètre peuvent être manipulées uniquement avec un changement de "l'assemblage du tube d'alimentation". Des diamètres plus grands ou plus petits et des formes spéciales nécessitent des "doigts de transfert".

3. L'épaisseur est limitée à un minimum d'environ 3/32" (2,38 mm) et un maximum de 7/32" (5,55 mm).

4. Le rapport du diamètre à l'épaisseur est limité comme suit:

a. Le rapport maximum pratique est de 3 à 1, comme 3/8" (9,52 mm) de diamètre et 1/8" (3,17 mm) en épaisseur. Des rapports plus élevés peuvent être considérés pourvu que les comprimés de petit diamètre ne soient pas assez minces pour engendrer un recouvrement ou un découpage des bords au moment de l'alimentation, comme on peut en faire l'expérience dans les machines à compter les comprimés.

b. Le rapport minimum pratique est de 4 à 3, comme 1/4" (6,35 mm) de diamètre et 3/16" (4,76 mm) en épaisseur. Des rapports plus faibles, spécialement pour des comprimés internes fabriqués avec des poinçons concaves plus profonds, permettront de les rouler sur leurs cotés au moment de l'alimentation.

5. Les comprimés internes doivent être exempts de poussière et de granulation pour éviter les problèmes d'alimentation.

6. Les comprimés internes mous ou brisés, laminés ou recouverts, interféreront également avec l'opération et la qualité de revêtement.

7. Les comprimés internes doivent avoir une résistance à la rupture d'au moins 3 kilogrammes et (généralement) n'excédant pas 7 kilogrammes sur une machine Stokes d'essai de dureté des comprimés ceci pour diminuer la casse dans le mécanisme d'alimentation ou une distorsion ou une rupture au moment de la compression à l'intérieur du revêtement.

(Tous les comprimés internes deviennent plus minces à la compression au moment du revêtement, en fonction de leur dureté et de la valeur de la pression de revêtement. Les comprimés internes petits deviennent à la compression environ 0,010" plus minces et 0,005 plus grands en diamètre).

G. Granulations des comprimés internes.

Comme les comprimés internes sont en général de petits comprimés, il est nécessaire d'apporter dans la préparation des granulations un soin plus grand que pour les comprimés plus grands, mais pas autant que pour les granulations de revêtement.

1. Les granulations doivent être suffisamment fines, mais exemptes de fines par trop poussiéreuses (en dessous de 200 mesh) pour permettre l'alimentation dans de petites matrices. Voir le tableau de tamisage de granulés ci-joint pour les dimensions de mailles proposées.

2. Une lubrification excessive telle que celle avec des stéréates métalliques doit être écartée pour éviter des surfaces très lisses et pour permettre une bonne adhésion au revêtement.

3. Le pourcentage d'humidité des granulations doit pouvoir être inférieur au pourcentage normal si le revêtement et le comprimé interne sont incompatibles. Voir le N° 8 sur les granulations de revêtement.

H. Rapport de dimension entre le revêtement et le comprimé interne.

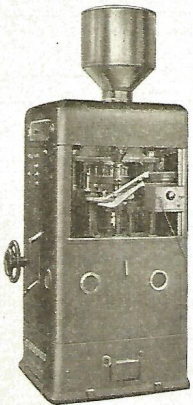
Le rapport entre le volume du comprimé interne et le volume du comprimé fini ou revêtu variera en fonction de la dimension du comprimé interne et de l'épaisseur du revêtement. Par exemple avec une épaisseur de revêtement comprise entre 0,030"

La préparation, y compris la lubrification, doit être contrôlée pour assurer une bonne adhésion sur le comprimé interne. Des quantités excessives de stéré-

et 0,050" sur un comprimé interne de 3/16" (4,76 mm) de diamètre obtenu à partir de poinçons concaves normalisés, le comprimé fini sera environ 2 à 4 fois plus grand en volume. La même épaisseur de revêtement sur un comprimé interne de 3/8" (9,52 mm) de diamètre conduira à un comprimé ayant un volume de 1 1/2 à 2 fois plus grand.

Le tableau ci-joint des "volumes de comprimés" sera utile comme guide pour des essais préliminaires. En supposant que le comprimé interne et le revêtement ont la même densité approximative et que le poids d'un comprimé est connu, le poids relatif déterminés. La réponse obtenue directement à partir du tableau ne correspond qu'à des comprimés "à face plane" mais peut être employée pour des comprimés obtenus à partir de poinçons concaves normalisés comme rapports approximatifs qui seraient de 5% à 10% trop faibles. Quand des chiffres plus exacts sont demandés de façon à pouvoir prévoir la valeur approximative des poids, un comprimé obtenu à partir de poinçons concaves normalisés doit être considéré comme ayant 75% du volume du comprimé à face plane de la même épaisseur. (En fait, la différence entre les volumes des petits comprimés minces et des grands comprimés épais varie de 60% à 85% du comprimé à face plane et des calculs individuels sont nécessaires pour une bonne exactitude. Cependant de petits comprimés sont en général plus épais par rapport au diamètre que des comprimés plus grands et la majorité se situe entre 70% et 80%).

SPECIALISTES DES MACHINES POUR LA FABRICATION DES PRODUITS PHARMACEUTIQUES



Machine à comprimer rotative MR 201 EN

- ★ Machines à comprimer rotatives à enrober.
- ★ Machines à comprimer rotatives et à excentrique.
- ★ Machines à granuler et granulateurs.
- ★ Machines à pilules, à suppositoires.
- ★ Turbines à enrober.
- ★ Mélangeurs de poudres, etc...



Ets ED. FROGERAIS

15, rue de l'Yser

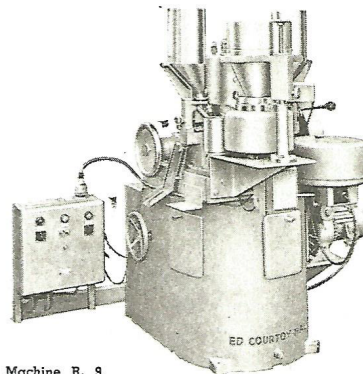
VITRY-SUR-SEINE

ITA 32.42

MACHINES A COMPRIMER COURTOY

à excentrique, rotatives, enrobeuses
et modèles spéciaux

DEMANDEZ NOTRE CATALOGUE



Machine R. 9.

Production jusqu'à 240.000 comprimés à l'heure
Des plus petits comprimés de 0,8 mm. jusqu'à
150 mm. de diamètre

Ateliers Ed. COURTOY S.P.R.L. - HAL (Belgique)

Agent : **Ed. REGAMEY et C^o**

104, rue Haxo - PARIS 20^e

Tél. : PYR 87.39 (3 lignes)

Bibliographie

1. A.Denoël, Fr.Jaminet, *Pharmacie Galénique*, Tome3, 82-92
2. Anonyme, Pill and Tablet Coating Machine, *The Chemical and Druggist*, 1898, January 29, 219
3. F.W.Ashsby, P.W.Muggleton, F.Taylor, W.A.Woodward, Stability of Penicillin in Sugar-Coated Tablets, *The Pharmaceutical Journal*, October 2, 1954, 295-296
4. R.C.Whitehouse, A New Method of Coating Tablets, *The Pharmaceutical Journal*, January 30, 1954, 85-86
5. K.A.Mitchell, Coating Tablets by Compression, *Manufacturing Chemist*, March 1955, 107-111
6. C.W.Robinson, Coating Tablets by Compression, *Manufacturing Chemist*, April 1955, 164- 165
7. Anonyme, The coating of tablets by compression, *The Pharmaceutical Journal*, May 7, 1965, 362-363
8. Jack Cooper, William Gunsel, Tablet Coating wet and Dry, *Drug Cosmetic Industry*, July 1956, 79,1, 38 & August 1956, 79,2, 188
9. Arthur Little, K .A . Mitchell,Dry Coating, *Tablet Making*, The Nothern Publishing Co, Liverpool, 1963, 31-33, 107-108,
10. Machines rotatives à comprimer Courtoy , brochure N° 109 B
11. Anonyme, Machine à comprimer rotative MR 201 EN , *Problèmes et Techniques*, N°43, Juin-Juillet 1958, 63-72
12. Thodore J.Tsevdos, Press-Coated and Multi -Layer Tablets, *Drug and Cosmetic Industry*, January 1956, 78,1, 38
13. George DeKay, Pharmaceutical Production, Equipment Progress, *Pharmacy International*, January 1958, 26 & February 1958, 18
14. Bernard Douhairie, Comprimé et Matériel de compression, *Labo Pharma* , 1963, 35-38
15. Gering Mylius, Neure pharmazeutische Tablettenformen, *Pharmazeutische Industrie*, 22, 1960, 568-572
16. Theodor Wagner, Die Praxis der Mantel-und Mehrschichttablette, *Pharmazeutische Industrie*, 24, 1962, 417- 422
17. A.Ritschel, G.Ritschel-Beurlin, Zur Herstellung von Tabettabletten, , *Pharmazeutische Industrie* 24, 1962, 535-543
18. Anonyme, Comment faire un comprimé nu ou enrobé, *Labo-Pharma*,1958, n° 144, 81- 91
19. J.C.Raymond, Le Pharmacien, chef d'un département fabrication de comprimés face a ses problèmes, Etude pratique d'une formule, *Il Farmaco*, XXVI, 2, 1971, 81-91
20. John Windheuser, Jack Cooper , The Pharmaceutics of Coating Tablets by Compression, *Journal of the American Pharmaceutical Association*, 45, 1956, 542- 545
21. Bernard Douhairie, Comprimés et Matériel de compression, *La Pharmacie Industrielle*, 1963, 65, 5-35

Disponible sur Internet

Histoire des comprimés pharmaceutiques en France, des origines au début du XX siècle

Les comprimés enrobés à sec / Dry Coating

Les comprimés multicouches

Les comprimés effervescents

Les comprimés disparus : les triturés et les comprimés hypodermiques

La fabrication industrielle des comprimés en France : 1° partie, des origines à 1945

La fabrication industrielle des comprimés en France : 2° partie, 1945-1970

Un siècle de machines à fabriquer les comprimés (1843-1950) ; Fascicule n° 1 , dispositifs manuels et machines semi automatiques

Un siècle de machines à fabriquer les comprimés (1843-1950) ; Fascicule 2, machines à comprimer alternative

Un siècle de machines à fabriquer les comprimés (1843-1950) ; Fascicule 3, machines à comprimer rotative

William Brockedon , Biographie

La fabrication industrielle des pilules

La fabrication industrielle des capsules molles

La fabrication industrielle des gélules

Histoire de la fabrication industrielle des pommades

Histoire de la fabrication des suppositoires

Histoire de la fabrication des saccharures granulés

La fabrication industrielle des cachets pharmaceutiques

La production industrielle des pastilles

Histoire de la dragéification et du pelliculage pharmaceutique

La confiserie pharmaceutique

Les origines de la fabrication des antibiotiques en France

Pierre Broch (1909-1985) et la pénicilline

Les premières machines pour la production des produits pharmaceutiques en France

Catalogue Frogerais 1920

Henri Wierzbinski : le pionnier français des machines de conditionnement

A.Savy Jeanjean , constructeurs de machines pour les industries alimentaires, pharmaceutiques et chimiques

L'Aspirine en France : un affrontement franco-allemand

Les façonniers pharmaceutiques : la première génération (1920-1970)

La fabrication des formes sèches aux Etats Unis après la Seconde Guerre mondiale