



**HAL**  
open science

# Génération de trajectoires pour la fabrication additive par dépôt de fil robotisé multi-axes - Application à une tubulure torique

Sébastien Campocasso, Vincent Hugel, Benjamin Vayre

► **To cite this version:**

Sébastien Campocasso, Vincent Hugel, Benjamin Vayre. Génération de trajectoires pour la fabrication additive par dépôt de fil robotisé multi-axes - Application à une tubulure torique. 15ème Colloque national AIP-Primeca, Apr 2017, La Plagne, France. pp.1-5. hal-01517799

**HAL Id: hal-01517799**

**<https://hal.science/hal-01517799v1>**

Submitted on 18 May 2017

**HAL** is a multi-disciplinary open access archive for the deposit and dissemination of scientific research documents, whether they are published or not. The documents may come from teaching and research institutions in France or abroad, or from public or private research centers.

L'archive ouverte pluridisciplinaire **HAL**, est destinée au dépôt et à la diffusion de documents scientifiques de niveau recherche, publiés ou non, émanant des établissements d'enseignement et de recherche français ou étrangers, des laboratoires publics ou privés.

# Génération de trajectoires pour la fabrication additive par dépôt de fil robotisé multi-axes

Application à une tubulure torique

Sébastien Campocasso, Vincent Hugel

Laboratoire COSMER EA7398,  
Université de Toulon, CS 60584,  
83041 Toulon Cedex 9 – France  
[sebastien.campocasso@univ-tln.fr](mailto:sebastien.campocasso@univ-tln.fr),  
[vincent.hugel@univ-tln.fr](mailto:vincent.hugel@univ-tln.fr)

Benjamin Vayre

Poly-Shape  
235 rue des Canesteu, ZI La Gandonne,  
13300 Salon de Provence – France  
[b.vayre@poly-shape.com](mailto:b.vayre@poly-shape.com)

**Résumé**— *La fabrication additive est en plein essor pour la fabrication directe de pièces fonctionnelles. Toutefois, les technologies actuelles - comme la fusion sur lit de poudre - présentent un coût élevé et des limites dimensionnelles qui freinent leur diffusion dans certains secteurs industriels comme l'aéronautique ou le naval. La fabrication additive par dépôt de fil métallique sur robots industriels multi-axes équipés de torches de soudage représente un procédé d'avenir peu onéreux et plus ouvert, qui permettra notamment de faire varier l'orientation du dépôt afin de supprimer les supports de fabrication. Néanmoins, cela nécessite de pouvoir générer une trajectoire de dépôt tridimensionnelle complexe permettant la fabrication correcte de la pièce. Cet article présente les problématiques relatives à la génération de trajectoires tridimensionnelles de dépôt de fil, ainsi que des premiers développements dans ce domaine illustrés par l'exemple d'une tubulure torique décrite analytiquement.*

**Mots-clés**— *Fabrication additive, Robotique, Dépôt de fil, Trajectoires*

## I. INTRODUCTION

Depuis plusieurs années, la fabrication additive est en plein essor dans le milieu industriel pour la fabrication directe de petites séries de pièces métalliques fonctionnelles. Toutefois, les technologies actuellement industrialisées présentent un coût de fabrication élevé et des limites dimensionnelles (environ 600 mm) qui freinent leur diffusion dans certains secteurs industriels comme l'aéronautique ou le naval. La fabrication additive par dépôt de fil métallique est un procédé sur lequel misent de nombreux industriels pour réduire les coûts de fabrication de pièces brutes dans le futur.

En effet, cette technologie, très flexible, présente de nombreux avantages par rapport aux autres procédés de fabrication additive [1] : faible investissement (de l'ordre de 100 à 500 k€, contre 600 k€ à 1,5 M€ pour les procédés en lit de poudre et 800 k€ à 2 M€ pour la projection de poudre), grand espace de travail (plusieurs mètres), forte productivité (plusieurs kg/h contre quelques g/h), bonne qualité métallurgique (défauts analogues au soudage, pas de porosités...), peu d'immobilisation et de perte de matériau, faible coût et changement rapide du matériau, réduction des risques HSE car absence de poudre...

La fabrication par dépôt de fil est très répandue pour la fabrication de pièces en matériaux polymères. Toutefois, ces procédés sont très généralement mis en œuvre sur des machines 3 axes d'assez petite taille et avec une configuration articulaire classique comprenant trois axes de translation. Ces machines imposent une direction de dépôt unique, verticale, qui est à l'origine d'une contrainte majeure : le recours à des supports permettant de soutenir la pièce au cours de la fabrication, qui doivent ensuite être retirés. De plus, l'absence de procédure de prise d'origine rend quasiment impossible le rechargement de pièces existantes – pour de la maintenance ou l'ajout d'entités telles que des bossages –. Enfin, la mise en place d'inserts en cours de fabrication est difficile car beaucoup de fabricants de machines restreignent l'accès aux paramètres de réglage.

L'utilisation de robots industriels permet d'obtenir des moyens de fabrication de grandes dimensions plus "ouverts" [1], sur lesquels des développements spécifiques peuvent être réalisés en vue d'optimiser une fabrication donnée. Il est en particulier possible de faire varier l'orientation de dépôt, et ainsi de supprimer les supports de fabrication. Néanmoins, cela nécessite de pouvoir générer une trajectoire de dépôt tridimensionnelle complexe permettant le bon "remplissage" de la pièce ; solution qui n'existe pas encore commercialement.

La génération des trajectoires est une problématique commune à tous les procédés de dépôt direct sur machines multi-axes, qu'ils procèdent par projection de poudre (procédé LMD [2-5]) ou par dépôt de fil quelle que soit la technologie de fusion (arc avec électrode enrobée, MIG-MAG [6], TIG [7-8], plasma [9], laser [10], voire faisceau d'électrons).

Toutefois, la majorité des études reste basée sur des méthodes de tranchage par plans parallèles avec une optimisation des trajectoires uniquement 2D [5-7, 10]. L'étape de tranchage est généralement effectuée après la conversion de la géométrie en format discrétisé de type STL [11], ce qui limite le recours aux éléments géométriques surfaciques pour générer la trajectoire de dépôt. Seuls quelques travaux proposent des stratégies de dépôt basées sur des trajectoires tridimensionnelles [2-4] et uniquement dans le cas de la projection de poudre.

Dans cet article, les problématiques relatives à la génération de trajectoires tridimensionnelles de dépôt de fil sont abordées et illustrées par l'exemple d'une tubulure torique décrite analytiquement. Tout d'abord, une synthèse des entrées-sorties d'un logiciel de fabrication additive assistée par ordinateur (FAAO) est proposée. Puis, plusieurs stratégies de génération de trajectoire sont détaillées afin de mettre en évidence les besoins et perspectives pour les futurs logiciels de FAAO. Une simulation de fabrication dans l'espace machine est ensuite proposée. Finalement, les nombreuses perspectives de travail, concernant les aspects logiciels et ceux relatifs au pilotage des robots, sont détaillées dans la conclusion.

## II. ARCHITECTURE D'UN LOGICIEL DE FAAO DEDIE AU DEPOT DE FIL METALLIQUE

L'architecture du logiciel est analogue à celle d'un logiciel de FAO classique et doit permettre la génération d'une trajectoire à partir de données d'entrée. Dans le cas du dépôt de fil métallique, les données d'entrée sont les suivantes :

- Géométrie de la pièce ;
- Paramètres du procédé :
  - Géométriques : distance inter-cordon, distance électrode/pièce, épaisseur de couche déposée ;
  - Cinématiques : vitesse d'avance du dépôt ;
  - Autres : paramètres de fusion (intensité du courant, puissance du laser...), vitesse d'apport du fil, etc.

L'objectif du logiciel de FAAO est de déterminer, à partir de la géométrie de la pièce et des paramètres géométriques, une trajectoire permettant le bon "remplissage" de la pièce. L'absence de malvenues (manques de matière) doit être assurée dans l'ensemble du volume, afin de garantir la qualité du matériau et la capabilité dimensionnelle de la pièce produite.

Ainsi, certaines contraintes utilisées pour la génération de trajectoires peuvent différer des applications de FAO classiques. Par exemple, une distance inter-passes ou une vitesse d'avance variables sont généralement admissibles en usinage – car n'affectant pratiquement que l'état de surface –, alors qu'un respect plus strict de ces paramètres est nécessaire en dépôt de fil pour assurer la fabrication correcte de la pièce.

## III. GENERATION DE TRAJECTOIRES DANS L'ESPACE DES TACHES

L'application proposée dans cette partie se limite au cas d'un dépôt de fil avec un procédé à électrode fusible (type MIG/MAG), ne nécessitant pas de gérer l'orientation entre une source d'énergie externe (électrode TIG, laser...) et le fil d'apport. Ce cas correspond également à celui du dépôt de fil polymère avec une buse chauffante.

### A. Définition de la surface de la pièce

L'exemple proposé dans cet article est celui d'une tubulure torique d'épaisseur mince, de rayons  $R = 50$  mm et  $r = 15$  mm, définie analytiquement à partir des paramètres  $u$  et  $v$  selon l'équation (1) ; avec  $u \in [0 ; \pi/2]$  et  $v \in [0 ; 2\pi]$ .

$$\text{éq. (1): } \begin{cases} x^W(u, v) = (R + r \cdot \cos v) \cdot \cos u - R \\ y^W(u, v) = r \cdot \sin v \\ z^W(u, v) = (R + r \cdot \cos v) \cdot \sin u \end{cases}$$

Le paramétrage utilisé est présenté à la Figure 1. Les coordonnées  $(x^W, y^W, z^W)$  sont exprimées dans le repère pièce (*workpiece*)  $\mathcal{R}_W = (O_W, \vec{X}_W, \vec{Y}_W, \vec{Z}_W)$ .

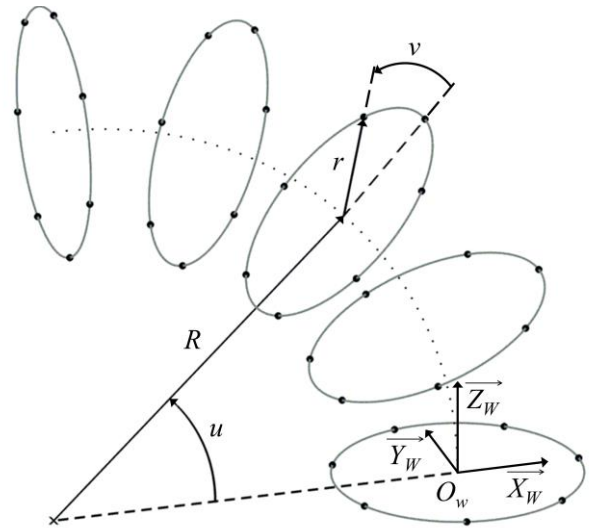


Figure 1. PARAMETRAGE DE LA SURFACE TORIQUE

### B. Expression de l'orientation de dépôt

Pour l'expression de l'orientation pièce/torche, les angles de Bryant sont actuellement utilisés. Dans ce modèle, également noté " $r_x, r_y, r_z$ " (variable type TRSF), l'orientation du repère terminal est exprimée par trois rotations successives :  $r_x, r_y, r_z$ .

### C. Trajectoire obtenue par un tranchage suivant une direction fixe

La première stratégie de génération de trajectoire repose sur un tranchage de la pièce suivant une direction fixe. La pièce est divisée en un ensemble de sections obtenues en calculant l'intersection de la pièce avec des plans parallèles distants d'une valeur  $\Delta p$  constante, la distance inter-couches. Cette stratégie 2.5D est la plus courante en fabrication additive, car de nombreux procédés consistent en une fabrication par couches parallèles (fusion sur lit de poudre, stéréolithographie...).

Dans cette stratégie, le paramètre d'entrée est l'altitude  $z_p^W$  de la passe, calculée de manière incrémentale ( $z_p^W = z_{p-1}^W + \Delta p$ ). La trajectoire de dépôt 2D dans cette couche d'altitude  $z_p^W$  est ensuite obtenue en calculant le paramètre  $u$  suivant l'équation (2) pour  $v$  variant de 0 à  $2\pi$ .

$$\text{éq. (2): } u_p(v) = \arcsin\left(\frac{z_p^W}{R + r \cdot \cos v}\right)$$

La trajectoire ainsi déterminée est présentée à la Figure 2 dans le repère pièce  $\mathcal{R}_W$ , pour une distance entre passes  $\Delta p$  de 5 mm (choisie afin de faciliter la visualisation et ne correspondant pas à une valeur utilisée pour la fabrication).

Avec cette stratégie, l'orientation de dépôt est constante suivant l'axe  $\vec{Z}_W$  et nécessite de recourir à des supports de fabrication pour les parties de la pièce dont le porte-à-faux est trop important (classiquement pour  $u > 45^\circ$ ).

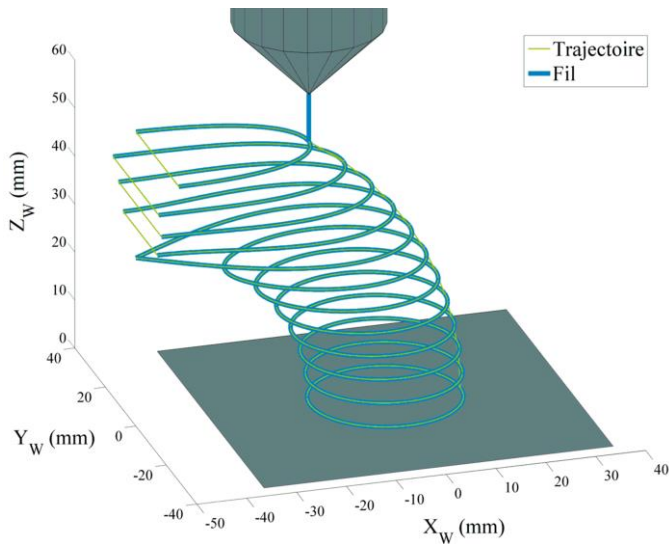


Figure 2. STRATEGIE DE DEPOT 2.5D

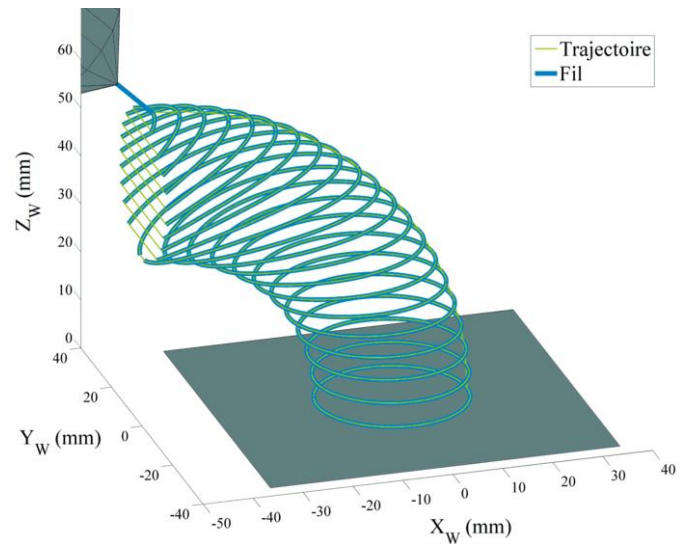


Figure 3. STRATEGIE DE DEPOT 3D PROPOSEE

#### D. Trajectoires tridimensionnelles basées sur les courbes isoparamétriques de la surface de la pièce

Dans le but de supprimer les supports, une stratégie de génération de trajectoire basée sur les isoparamétriques de la surface a été proposée par Ruan et al. [2] avec une orientation de dépôt variable. Dans l'exemple de la tubulure torique, la trajectoire correspond aux isoparamétriques visibles sur la Figure 1 avec une direction de dépôt perpendiculaire à chaque plan contenant les isoparamétriques. En termes d'orientation, cela correspond donc à une stratégie "5 axes positionnés" avec la trajectoire de chaque passe incluse dans un plan. Toutefois, dans cette stratégie la distance entre passes n'est pas constante en fonction de  $v$ , ce qui nécessiterait de faire varier l'épaisseur de matière déposée en modifiant les paramètres du procédé, comme le proposent Ruan et al. [2]. Or, la réussite du procédé de dépôt est extrêmement dépendante du respect des paramètres du procédé [12], qu'il serait donc souhaitable de maintenir constants le long de la trajectoire.

Afin de conserver une distance entre passes constante, il est proposé de calculer de manière incrémentale la valeur du paramètre  $u$  en chaque point de la trajectoire (équation (3)), tel que la distance entre le point  $M_p(v)$  de la  $p^{\text{ème}}$  passe et le point de la passe précédente  $M_{p-1}(v)$  (correspondant à la même valeur du paramètre  $v$ ) soit égale à la distance entre passes :  $\|M_{p-1}(v)M_p(v)\| = \Delta p$ .

$$\text{éq. (3): } u_p(v) = u_{p-1}(v) + \arccos\left(1 - \frac{\Delta p^2}{2(R+r \cdot \cos v)^2}\right)$$

La trajectoire ainsi déterminée est représentée à la Figure 3 pour  $\Delta p = 5$  mm. Dans cet exemple, la torche est uniquement orientée par une rotation autour de l'axe  $\vec{Y}_W$  dont l'angle  $r_y$  est choisi égal à la moitié de la valeur locale du paramètre  $u_p$ . Il faut noter que ce choix implique une variation de l'orientation relative torche/pièce au sein de chaque couche.

Dans le futur, la prise en compte du dépinçage de la torche sera également nécessaire, ainsi que sa rotation propre dans le cas d'une source d'énergie déportée (cas du TIG notamment).

## IV. SIMULATION DANS L'ESPACE ARTICULAIRE

### A. Caractéristiques du robot

Le robot utilisé pour la simulation est un robot anthropomorphe 6 axes de marque Staübli (modèle RX60BL), disponible au département GMP de l'IUT de Toulon.

Ce robot utilise une structure assez classique de type porteur + poignet rotule, avec les trois liaisons terminales ( $D, E, F$ ) présentant des axes concourants comme le montre la Figure 4. Le problème géométrique inverse peut ainsi être décomposé en deux étapes : les rotations ( $A, B, C$ ) sont déterminées pour résoudre le problème de position et les rotations ( $D, E, F$ ) pour celui d'orientation.

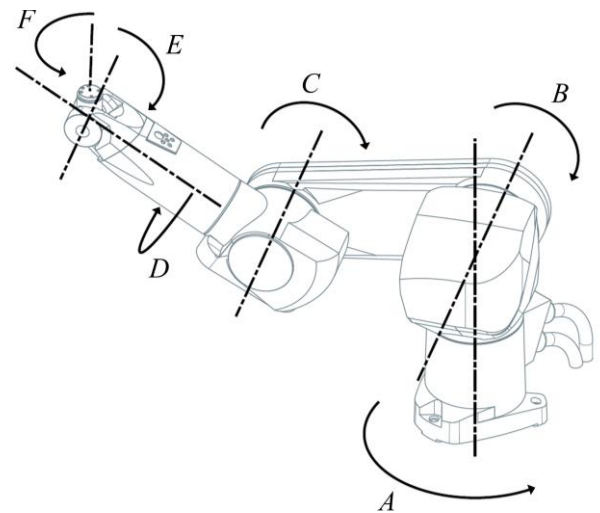
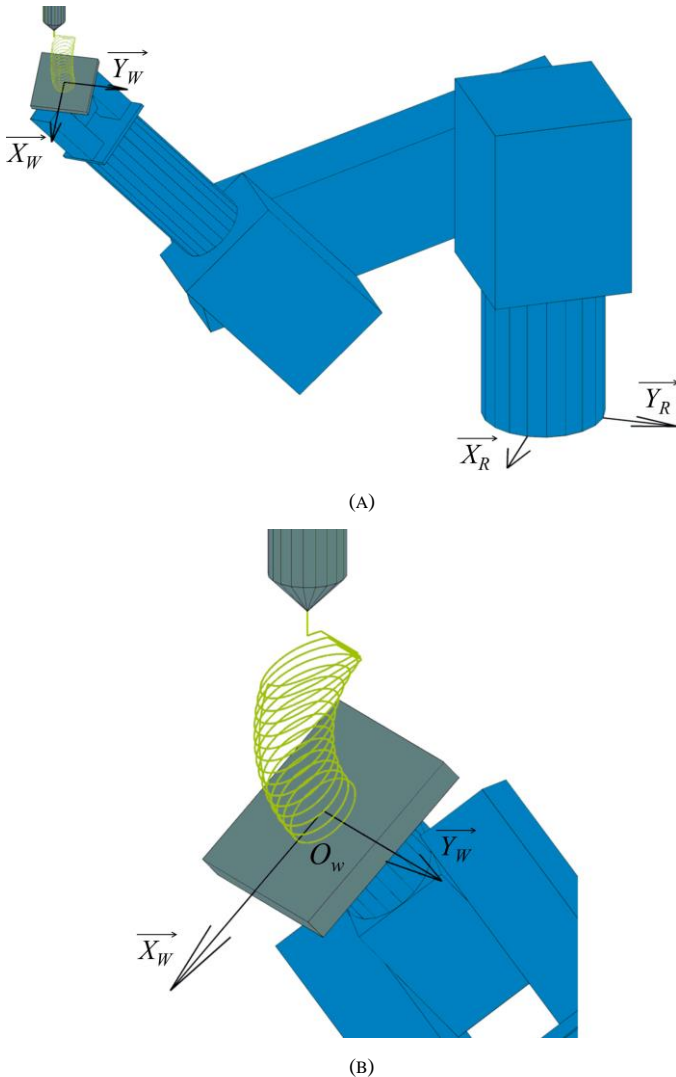


Figure 4. STRUCTURE DU ROBOT STAÜBLI RX60BL

### B. Simulation dans l'espace articulaire

Compte-tenu des caractéristiques géométriques du robot, le modèle géométrique inverse a pu être établi de manière analytique en appliquant la méthode de Paul [13]. Il suffit alors de choisir la configuration de l'épaule (droite ou gauche) et celle du coude (haut ou bas) pour déterminer les positions articulaires correspondant à la trajectoire et à l'orientation de dépôt.

La configuration matérielle de dépôt retenue en premier lieu est celle d'une pièce en mouvement avec une torche fixe orientée verticalement, comme le montre la Figure 5. Ce choix garantit un maintien optimal du bain de fusion et limite les problèmes liés aux câbles et tuyaux en mouvement (cas d'une torche embarquée). Néanmoins, ce choix n'est possible que pour des pièces de petites dimensions et devra par conséquent être remis en cause à plus long terme.



**Figure 5.** SIMULATION DANS L'ESPACE ARTICULAIRE :  
(A) VUE GLOBALE DU ROBOT ; (B) DETAIL DE L'ÉLÉMENT TERMINAL

Actuellement, la simulation dans l'espace articulaire permet de faciliter l'intégration d'une cellule robotisée de dépôt de fil, en garantissant l'absence de collisions à l'échelle du robot et le respect des courses des axes. Par la suite, la simulation sera développée afin de prendre en compte les aspects relatifs au pilotage du robot lors de la génération de trajectoire, comme cela est expliqué ci-après dans les perspectives.

D'un point de vue matériel, la mise en œuvre et la validation des stratégies proposées dans cet article seront tout d'abord réalisées dans le cas d'un dépôt de fil polymère et se poursuivront ensuite par des études appliquées aux matériaux métalliques.

## V. CONCLUSIONS ET PERSPECTIVES

Dans cet article, les possibilités offertes par le dépôt de fil robotisé ont été présentées dans le cas d'un exemple académique simple. Un transfert de cette technologie pourrait permettre d'accroître la compétitivité des industries aéronautique et spatiale, mais également d'étendre l'utilisation de la fabrication additive à de nouveaux secteurs, tel que celui de la construction navale où l'utilisation des procédés de soudage est historiquement très développée [14].

Néanmoins, ce transfert ne sera possible que si l'ensemble de la chaîne de fabrication permet d'atteindre des standards de qualité élevés, en termes de géométrie et de matériau, ainsi qu'une bonne reproductibilité.

Si les liens entre le procédé de soudage utilisé et les caractéristiques du matériau obtenu font déjà l'objet de nombreuses études [8-9], les logiciels de FAO nécessitent encore des développements tout comme l'intégration et le pilotage de cellules robotiques dédiées à la fabrication additive. En effet, la qualité des pièces produites dépendra du respect des conditions opératoires du procédé au niveau local (bonne fusion du métal d'apport), qui résultent d'une parfaite maîtrise géométrique (distance électrode/pièce et distance inter-cordons) et cinématique (vitesse de dépôt) du robot.

Par rapport à l'aspect logiciel, l'objectif principal est de pouvoir générer automatiquement des trajectoires continues de dépôt garantissant le bon remplissage et l'absence de collisions [12]. Parmi les nombreuses perspectives, une piste consiste à développer des stratégies de dépôt adaptées à différentes topologies de pièces ou d'entités géométriques [11], comme cela existe déjà en usinage. Les stratégies devront également prendre en compte d'autres aspects liés au procédé de soudage, en particulier thermiques.

Concernant l'optimisation du pilotage du robot, des méthodes déjà développées pour des applications d'usinage ou de soudage pourront être avantageusement utilisées, notamment concernant :

- La compensation géométrique hors-ligne, permettant de corriger les défauts de positionnement liés à la flexibilité et à la précision des axes [15-16] ;
- L'optimisation de la vitesse d'avance en prenant en compte les capacités de chacun des axes [17-18] ;
- La gestion des singularités articulaires [19].

La transposition et l'intégration de ces différentes briques au sein d'un logiciel de FAO permettra d'obtenir une chaîne numérique d'une maturité équivalente à celle utilisée en usinage. Le dépôt de fil métallique pourra alors être considéré comme un moyen de fabrication – à faible coût – adapté à la fabrication de pièces brutes de géométries moyennement complexes et de grandes dimensions.

## VI. REMERCIEMENTS

Les auteurs souhaitent remercier :

- Alain Cizeron, enseignant retraité de l'IUT GMP de Toulon, pour l'aide apportée au développement du modèle géométrique inverse du robot ;
- François Renault, professeur agrégé à l'IUT GMP de Toulon, pour l'aide à la prise en main des robots Staübli.

## VII. REFERENCES

- [1] S.W. Williams, F. Martina, A.C. Addison, J. Ding, G. Pardal, P. Colegrove. "Wire + arc additive manufacturing", *Materials Science and Technology*, Vol. N°32/7, pp. 641-647, 2016.
- [2] J. Ruan, L. Tang, F.W. Liou, R.G. Landers. "Direct three-dimensional layer metal deposition", *Journal of Manufacturing Science and Engineering*, Vol. N°132/6, pp. 064502:1-6, 2010.
- [3] A. Calleja, I. Taberner, J.A. Ealo, F.J. Campa, A. Lamikiz, L.N.L. de Lacalle. "Feed rate calculation algorithm for the homogeneous material deposition of blisk blades by 5-axis laser cladding", *International Journal of Advanced Manufacturing Technology*, Vol. N°74/9-12, pp. 1219-1228, 2014.
- [4] P. Muller, J.Y. Hascoet, P. Mognol. "Toolpaths for additive manufacturing of functionally graded materials (FGM) parts", *Rapid Prototyping Journal*, Vol. N°20/6, pp. 511-522, 2014.
- [5] R. Ponche, O. Kerbrat, P. Mognol, J.Y. Hascoet. "A novel methodology of design for Additive Manufacturing applied to Additive Laser Manufacturing process", *Robotics and Computer-Integrated Manufacturing*, Vol. N°30/4, pp. 389-398, 2014.
- [6] D. Ding, Z.S. Pan, D. Cuiuri, H. Li. "A tool-path generation strategy for wire and arc additive manufacturing", *International Journal of Advanced Manufacturing Technology*, Vol. N°73, pp. 173-183, 2014.
- [7] R. Dwivedi, R. Kovacevic. "Automated torch path planning using polygon subdivision for solid freeform fabrication based on welding", *Journal of Manufacturing Systems*, Vol. N°23/4, pp. 278-291, 2004.
- [8] B. Baufeld, O. Van Der Biest, R. Gault. "Additive manufacturing of Ti-6Al-4V components by shaped metal deposition: microstructure and mechanical properties", *Materials & Design*, Vol. N°31, pp. S106-S111, 2010.
- [9] F. Martina, J. Mehnen, S.W. Williams, P. Colegrove, F. Wang. "Investigation of the benefits of plasma deposition for the additive layer manufacture of Ti-6Al-4V", *Journal of Materials Processing Technology*, Vol. N°212/6, pp. 1377-1386, 2012.
- [10] A. Heralić, A.K. Christiansson, B. Lennartson. "Height control of laser metal-wire deposition based on iterative learning control and 3D scanning", *Optics and Lasers in Engineering*, Vol. N°50/9, pp. 1230-1241, 2012.
- [11] N. Béraud, F. Vignat, F. Villeneuve, R. Dendievel. "Evaluation de la chaîne numérique en fabrication par Electron Beam Melting", In Proc. of 14ème Colloque National AIP-Primeca, pp. 1-5, 2015.
- [12] D. Ding, Z. Pan, D. Cuiuri, H. Li. "Wire-feed additive manufacturing of metal components: technologies, developments and future interests", *International Journal of Advanced Manufacturing Technology*, Vol. N°81/1-4, pp. 465-481, 2015.
- [13] R.P. Paul. "Robot manipulators: mathematics, programming, and control", MIT Press, Cambridge, 1981.
- [14] B. Arregi, S. Granados, J.Y. Hascoet, K. Hamilton, M. Alonso, E. Ares. "Automatic welding systems for large ship hulls", *AIP Conference Proceedings*, Vol. N°1431, pp. 951-958, 2012.
- [15] A. Olabi, M. Damak, R. Bearee, O. Gibaru, S. Leleu. "Improving the accuracy of industrial robots by offline compensation of joints errors", In Proc. of IEEE International Conference on Industrial Technology (ICIT), pp. 492-497, 2012.
- [16] Y. Wu, A. Klimchik, S. Caro, C. Boutolleau, B. Furet, A. Pashkevich. "Experimental study on geometric and elastostatic calibration of industrial robot for milling application", In Proc. of IEEE/ASME International Conference on Advanced Intelligent Mechatronics, pp. 1689-1696, 2014.
- [17] A. Olabi, R. Béarée, O. Gibaru, M. Damak. "Feedrate planning for machining with industrial six-axis robots", *Control Engineering Practice*, Vol. N°18/5, pp. 471-482, 2010.
- [18] X. Beudaert, P.Y. Pechard, C. Tournier. "5-Axis tool path smoothing based on drive constraints", *International Journal of Machine Tools and Manufacture*, Vol. N°51/12, pp. 958-965, 2011.
- [19] L. Grandguillaume, S. Lavernhe, C. Tournier. "A tool path patching strategy around singular point in 5-axis ball-end milling", *International Journal of Production Research*, Vol. N°54/24, pp. 7480-7490, 2016.