



HAL
open science

Identification en contexte incertain par la théorie des fonctions de croyance

Liqi Sui, Pierre Feissel, Thierry Denoeux

► To cite this version:

Liqi Sui, Pierre Feissel, Thierry Denoeux. Identification en contexte incertain par la théorie des fonctions de croyance. 12e Colloque national en calcul des structures, CSMA, May 2015, Giens, France. <hal-01514285>

HAL Id: hal-01514285

<https://hal.science/hal-01514285v1>

Submitted on 26 Apr 2017

HAL is a multi-disciplinary open access archive for the deposit and dissemination of scientific research documents, whether they are published or not. The documents may come from teaching and research institutions in France or abroad, or from public or private research centers.

L'archive ouverte pluridisciplinaire **HAL**, est destinée au dépôt et à la diffusion de documents scientifiques de niveau recherche, publiés ou non, émanant des établissements d'enseignement et de recherche français ou étrangers, des laboratoires publics ou privés.



Distributed under a Creative Commons CC0 1.0 - Universal - International License

Identification en contexte incertain par la théorie des fonctions de croyance

Liqi Sui¹, Pierre Feissel¹, Thierry Denœux²

¹ Sorbonne universités, Université de technologie de Compiègne, CNRS, Roberval UMR 7337, CS 60319, 60203 Compiègne cedex
{liqi.sui,pierre.feissel}@utc.fr

² Sorbonne universités, Université de technologie de Compiègne, CNRS, Heudiasyc UMR 7253, CS 60319, 60203 Compiègne cedex
thierry.denœux@hds.utc.fr

Résumé — Nous proposons une démarche d'identification visant à tenir compte des informations *a priori* afin de limiter et quantifier l'effet des erreurs de mesure et de modèle. Nous investiguons dans ce travail une approche basée sur les ensembles aléatoires et les fonctions de croyance. En calquant la démarche de l'inférence bayésienne, nous construisons des ensembles aléatoires *a posteriori* combinant les informations sur le modèle et les mesures. La démarche est illustrée sur l'identification de propriétés élastiques à partir de mesure de champs cinématiques.

Mots clés — identification, mesure de champs, information *a priori*, incertitude, ensembles aléatoires, théorie des fonctions de croyance.

1 Introduction

L'usage croissant des mesures de champs cinématique permet d'envisager l'exploitation d'essais hétérogènes pour l'identification de propriétés matériau. Ceci demande de faire appel à une approche inverse et impose de traiter tant les erreurs de mesure que les erreurs de modèle pour en limiter et quantifier l'effet sur les résultats d'identification. Parmi les méthodes proposées, une première famille est celle des approches déterministes, telles que le recalage de modèle éléments finis (FEMU) [1], l'erreur en relation de comportement modifiée (MCRE) [2], la méthode des champs virtuels [3] [4] ou encore d'écart à l'équilibre [5] [6]. En les couplant à des approches de régularisation de Tikhonov [7], il est alors possible de tenir compte d'information *a priori* sur les paramètres recherchés, mais il reste difficile de quantifier les incertitudes sur les résultats d'identification.

C'est pourquoi des approches non déterministes d'identification ont été proposées, la plus courante étant l'inférence bayésienne [8]. Toutefois, le cadre probabiliste n'est pas toujours adapté pour la description de certaines incertitudes, notamment les incertitudes épistémiques dont la description par une densité de probabilité conduit à ajouter des informations artificielles. C'est pourquoi d'autres cadres non déterministes ont été proposés, parmi lesquels la théorie des méconnaissances [9], les ensembles flous [10], les P-box [11] [12] ou encore les ensembles aléatoires. Toutefois, peu de ces méthodes ont été proposées comme cadre d'identification de modèle déterministe. Dans le travail présenté, nous étudions l'utilisation de la théorie des ensembles aléatoires et des fonctions de croyance [13] [14] [15] à des fins d'identification de propriétés élastiques à partir de mesures de champs cinématiques.

2 Cadre d'identification

Nous nous plaçons dans le cadre schématisé Figure 1, où sont recherchées les propriétés élastiques du matériau à partir de mesures de champ cinématique. Ces propriétés sont paramétrées par un vecteur de paramètres θ . L'étude est faite en $2D$, sous hypothèse de contraintes planes, sur le domaine Ω . Les équations traduisant l'information disponible tant théorique qu'expérimentale sont les suivantes :

- Sur Ω : équilibre, la compatibilité cinématique, la relation de comportement
- Sur Ω_m inclus dans Ω : Mesure de déplacement $\mathbf{u} = \tilde{\mathbf{u}}$. En pratique, les mesures $\tilde{\mathbf{u}}$ contiennent une erreur et diffèrent donc du champ exact \mathbf{u}_{ex} :

$$\tilde{\mathbf{u}} = \mathbf{u}_{ex} + \mathbf{e}, \quad (1)$$

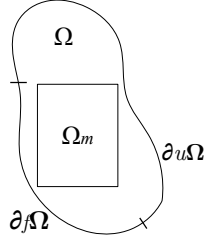


FIGURE 1 – Modèle d'identification

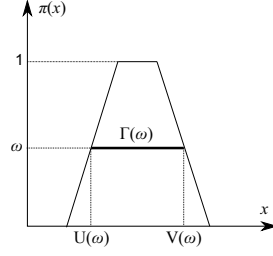


FIGURE 2 – Distribution de possibilité

où e correspond aux erreurs des mesure.

- $\partial_f \Omega$: effort réparti connu $\sigma \cdot n = \hat{f}$,
- $\partial_u \Omega$: déplacement imposé $u = u_d$,

— En complément de ces équations, il est possible de disposer d'une information *a priori* sur les paramètres θ , telle qu'un ou plusieurs avis d'expert sur les valeurs crédibles de ces paramètres.

L'identification consistera donc à trouver les paramètres $\theta \in \Theta$ qui satisfont l'ensemble de ces équations. Du fait de leur redondance et des erreurs de modèle et de mesure, il n'est pas possible de trouver un θ vérifiant exactement l'ensemble des équations et certaines devront donc être relâchées. Ainsi, classiquement en recalage par éléments finis, un problème direct bien posé est extrait du jeu d'équations disponibles et sa solution $u(\theta)$ est comparée aux données restantes, typiquement les mesures de champs. L'identification se fait alors en trouver le jeu de paramètre minimisant la distance entre les mesures et le calcul :

$$\theta = \arg \min_{\theta \in \Theta} \|u(\theta) - \tilde{u}\|^2, \quad (2)$$

où $\|\cdot\|$ est une norme à spécifier.

Dans la suite, on s'appuiera sur le même problème direct, mais la comparaison aux mesures se fera dans un cadre non déterministe basé sur les fonctions de croyance.

3 Stratégie d'identification

3.1 Ensembles aléatoires et théorie des fonctions de croyance

La théorie des fonctions de croyance repose sur des ensembles aléatoires, ici dans Θ . Une manière de les construire est de considérer un espace probabilisé $(\Omega, \sigma_\Omega, P)$, un ensemble non-vide Θ et une σ -algèbre associée σ_Θ (formée de sous-ensembles de Θ), puis de choisir une application Γ de Ω sur σ_Θ . Les probabilités des ensembles aléatoires de Θ se déduisent alors implicitement de celles sur Ω au travers de Γ . Pour tout $A \subseteq \Theta$, la croyance et la plausibilité sont deux outils classiques pour quantifier l'incertitude de la proposition $\theta \in A$:

$$Bel(A) = P(\{\omega \in \Omega | \Gamma(\omega) \subseteq A, \Gamma(\omega) \neq \emptyset\}) \quad (3)$$

$$Pl(A) = P(\{\omega \in \Omega | \Gamma(\omega) \cap A \neq \emptyset\}). \quad (4)$$

La croyance $Bel(A)$ s'interprète comme le degré d'accord de l'information avec A , et la plausibilité $Pl(A)$ comme le degré de non-désaccord de l'information avec A . On introduit également la fonction de contour $pl : \Theta \rightarrow [0, 1]$ telle que $pl(\theta) = Pl(\{\theta\})$ pour tous $\theta \in \Theta$.

3.2 Traduction de l'information a priori

Deux informations doivent être représentée sous forme d'ensembles aléatoires :

- L'information *a priori* sur θ est représentée par une distribution de possibilité, correspondant à des ensembles aléatoires consonants et permettant de décrire les incertitudes épistémiques. La Figure 2 représente l'application π d'une variable $x \in \mathbb{R}$ vers un intervalle unité $\pi : \mathbb{R} \rightarrow [0, 1]$, telle que $\sup \pi(x) = 1$. Puis, on considère une variable aléatoire ω de loi uniforme sur $[0, 1]$ et les ensembles aléatoires sont construits par la relation suivante :

$$\Gamma(\omega) = \{x \in \mathbb{R} | \pi(x) \leq \omega\}. \quad (5)$$

- L'information *a priori* associée aux mesures et à l'erreur e . Cette dernière est ici considérée comme une erreur aléatoire dont on connaît la distribution de probabilité associée $p_e(e)$, typiquement gaussienne de covariance connue. Compte-tenu de ce modèle pour l'erreur, [13] [15] montrent que l'on peut construire des ensembles aléatoires basés sur la vraisemblance (*likelihood-based belief function*) traduisant au mieux l'information disponible. Ainsi une fonction de contour est construite comme la vraisemblance normalisée et peut être vu comme une distribution de possibilité :

$$pl(\theta; \tilde{u}) = \frac{L(\theta; \tilde{u})}{\sup_{\theta} L(\theta; \tilde{u})} \quad \text{où} \quad L(\theta; \tilde{u}) = p_e(\tilde{u} - u(\theta)). \quad (6)$$

3.3 Inférence et ensembles aléatoires *a posteriori*

À partir des informations *a priori* et de mesure, on dispose de deux distributions de possibilité indépendantes, que l'on peut combiner par la règle de Dempster [13]. Ainsi, les ensembles aléatoires *a posteriori* sont définis en notant $\Omega_p = \{(\omega_1, \omega_2) \in \Omega_1 \times \Omega_2 | \Gamma_1(\omega_1) \cap \Gamma_2(\omega_2) \neq \emptyset\}$ et l'application Γ_p telle que : $\forall (\omega_1, \omega_2) \in \Omega_p, \Gamma_p(\omega_1, \omega_2) = \Gamma_1(\omega_1) \cap \Gamma_2(\omega_2)$.

4 Application numérique à l'identification

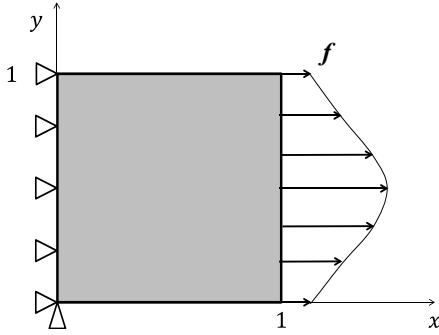


FIGURE 3 – Planque élasticité

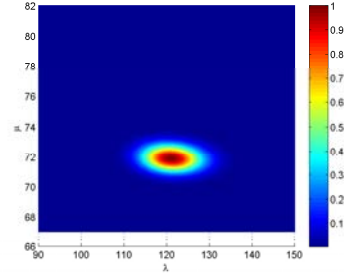


FIGURE 4 – Information de mesure

On choisit le cas d'identification des propriétés élastiques isotropes d'une plaque homogène comme illustré sur la figure 3. Ainsi, $\theta = \{\lambda, \mu\}$ correspond aux deux coefficients de Lamé. Une simulation éléments finis de référence est utilisée pour créer les mesures exacte U_{ref} . Une perturbation gaussienne peut être ajoutée au déplacement : $\tilde{U} = U_{ref} + \delta U$, où $\delta U \sim \mathcal{N}(0, \Sigma)$, $\Sigma = \sigma^2 I$. La distribution de possibilité indiquées sur la figure 4 est le codage de l'information de la mesure de déplacement.

On utilise des opinions d'experts comme information *a priori* codée par la distribution de possibilité conjointe représentée sur la figure 5. Puis on applique la méthode de Monte Carlo pour approcher le résultat de la règle de Dempster. L'exploitation des ensembles aléatoires s'appuie sur *Bel* et *Pl*. On recherche le plus petit domaine avec des niveaux de croyance et plausibilité minimaux. La formulation

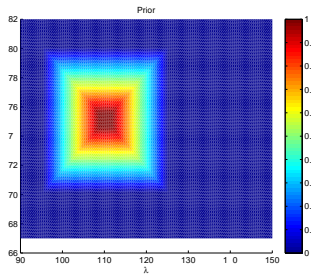


FIGURE 5 – Information *a priori*

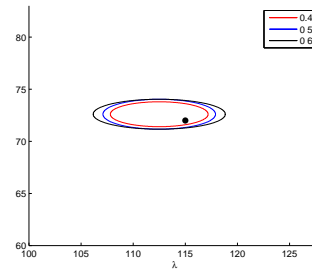


FIGURE 6 – Domaine final

pour estimer le domaine d'appartenance des paramètres est la suivante :

$$\hat{\Theta} = \underset{\Theta}{\operatorname{arg\,min}} A(\Theta), \quad \text{avec } A(\Theta) \text{ l'aire de } \Theta \quad (7)$$

sous condition de :

$$\begin{cases} Pl(\Theta) & \geq \delta_{Pl} \\ Bel(\Theta) & \geq \delta_{Bel}. \end{cases}$$

Pour simplifier le problème, on cherche le domaine sous forme d'ellipse. On choisit $\delta_{pl} = 0.95$ et $\delta_{bel} = 0.4, 0.5, \text{ ou, } 0.6$. Le résultat final est présenté en figure 6. Il est clair que lorsque on augmente la valeur de δ_{Bel} les ellipses augmentent.

5 Conclusion

Nous avons proposé une démarche d'identification de modèle déterministe basée sur les fonctions de croyance, en construisant des ensembles aléatoires *a posteriori* combinant les mesures et les informations *a priori* sur le modèle. Une première approche d'exploitation de l'information *a posteriori* a été proposée en définissant le domaine de confiance minimal pour les paramètres, sur la base de sa plausibilité et de sa croyance. L'approche a été appliquée en dimension 2 et devra être étendue aux dimensions supérieures par l'emploi de technique de réduction de modèle.

This work was carried out in the framework of the Labex MS2T, which was funded by the French Government, through the program "Investments for the future" managed by the National Agency for Research (Reference ANR-11-IDEX-0004-02)

Références

- [1] Michael I Friswell, John E Mottershead, and Hamid Ahmadian. Finite–element model updating using experimental test data : parametrization and regularization. *Philosophical Transactions of the Royal Society of London. Series A : Mathematical, Physical and Engineering Sciences*, 359(1778) :169–186, 2001.
- [2] Pierre Feissel and Olivier Allix. Modified constitutive relation error identification strategy for transient dynamics with corrupted data : The elastic case. *Computer Methods in Applied Mechanics and Engineering*, 196(13) :1968–1983, 2007.
- [3] CL Dym and IH Shames. *Solid mechanics : a variational approach*, 1973.
- [4] Michel Grédiac, Fabrice Pierron, Stéphane Avril, Evelyne Toussaint, and Marco Rossi. Virtual fields method, the. *Full-Field Measurements and Identification in Solid Mechanics*, pages 301–330, 2012.
- [5] Fabien Amiot, Jean-Noël Périé, and Stéphane Roux. Equilibrium gap method. *Full-Field Measurements and Identification in Solid Mechanics*, pages 331–362.
- [6] Damien Claire, François Hild, and Stéphane Roux. A finite element formulation to identify damage fields : the equilibrium gap method. *International Journal for Numerical Methods in Engineering*, 61(2) :189–208, 2004.
- [7] A.N. Tikhonov and V.I.A. Arsenin. *Solutions of ill-posed problems*. Scripta series in mathematics. Winston, 1977.
- [8] Albert Tarantola. *Inverse problem theory and methods for model parameter estimation*. siam, 2005.
- [9] Guillaume Puel. *Sur une théorie des méconnaissances en dynamique des structures*. PhD thesis, Cachan, Ecole normale supérieure, 2004.
- [10] Lotfi A Zadeh. Fuzzy sets. *Information and control*, 8(3) :338–353, 1965.
- [11] Scott Ferson, Vladik Kreinovich, Lev Ginzburg, Davis S Myers, and Kari Sentz. *Constructing probability boxes and Dempster-Shafer structures*, volume 835. Sandia National Laboratories, 2002.
- [12] Scott Ferson and W Troy Tucker. Sensitivity analysis using probability bounding. *Reliability Engineering & System Safety*, 91(10) :1435–1442, 2006.
- [13] Glenn Shafer. *A mathematical theory of evidence*, volume 1. Princeton university press Princeton, 1976.
- [14] Philippe Smets. Belief functions on real numbers. *International journal of approximate reasoning*, 40(3) :181–223, 2005.
- [15] Thierry Denœux. Likelihood-based belief function : Justification and some extensions to low-quality data. *International Journal of Approximate Reasoning*, 55(7) :1535 – 1547, 2014.