



HAL
open science

Les décors céramiques du complexe Impresso-Cardial en Méditerranée nord-occidentale. Nouveau protocole d'analyse par l'imagerie 3D.

Laura Cassard, Sabine Sorin, Gilles Durrenmath, Didier Binder

► To cite this version:

Laura Cassard, Sabine Sorin, Gilles Durrenmath, Didier Binder. Les décors céramiques du complexe Impresso-Cardial en Méditerranée nord-occidentale. Nouveau protocole d'analyse par l'imagerie 3D.. XXI ème colloque international du GMPCA, Apr 2017, Rennes, France. XXI ème colloque international du GMPCA. hal-01512978

HAL Id: hal-01512978

<https://hal.science/hal-01512978v1>

Submitted on 24 Apr 2017

HAL is a multi-disciplinary open access archive for the deposit and dissemination of scientific research documents, whether they are published or not. The documents may come from teaching and research institutions in France or abroad, or from public or private research centers.

L'archive ouverte pluridisciplinaire **HAL**, est destinée au dépôt et à la diffusion de documents scientifiques de niveau recherche, publiés ou non, émanant des établissements d'enseignement et de recherche français ou étrangers, des laboratoires publics ou privés.



Distributed under a Creative Commons Attribution - NonCommercial - NoDerivatives 4.0 International License

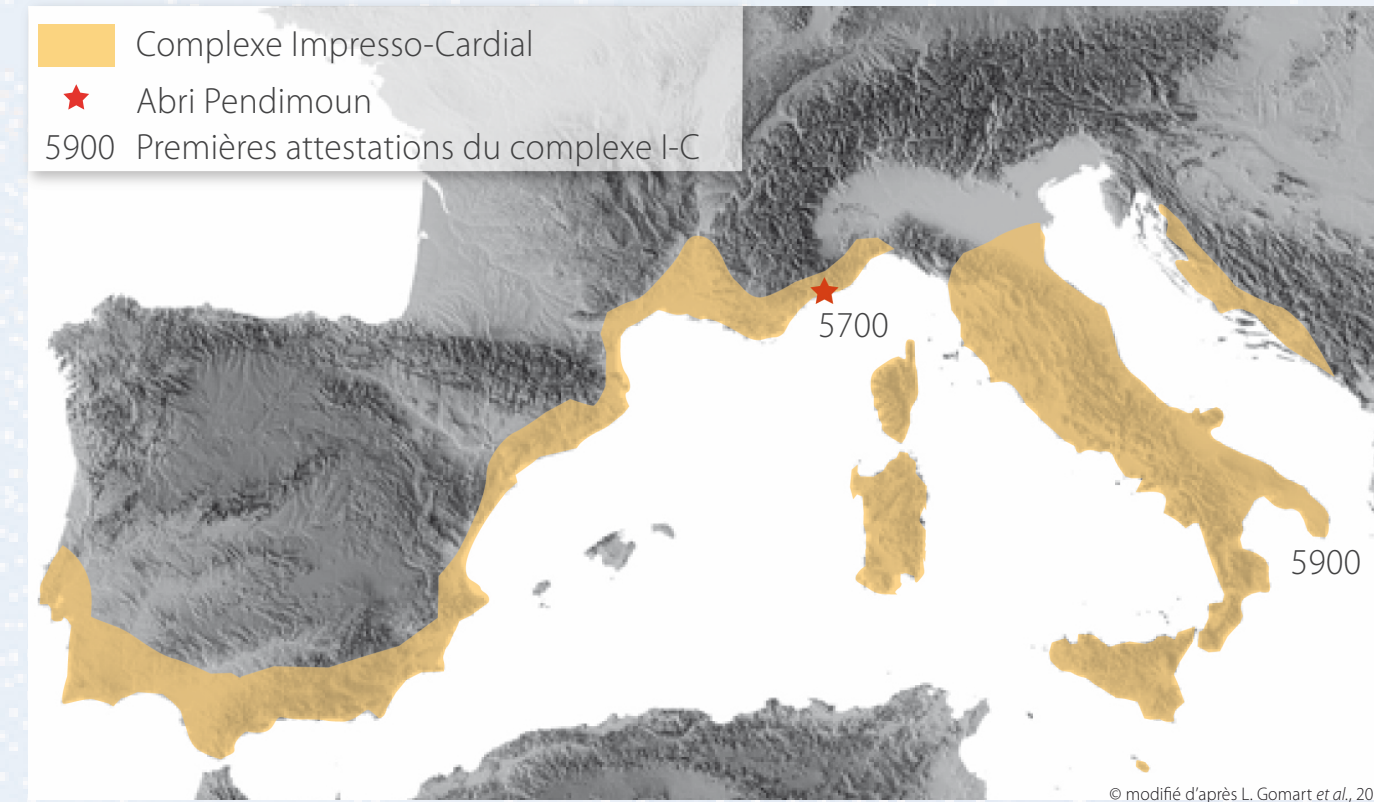
Les décors céramiques du complexe Impresso-Cardial en Méditerranée nord-occidentale

Nouveau protocole d'analyse par l'imagerie 3D

Laura Cassard¹, Sabine Sorin¹, Gilles Durrenmath¹, Didier Binder¹
¹Université Côte d'Azur, CNRS, CEPAM UMR 7264, Nice Cedex 4, France

Cadre de l'étude

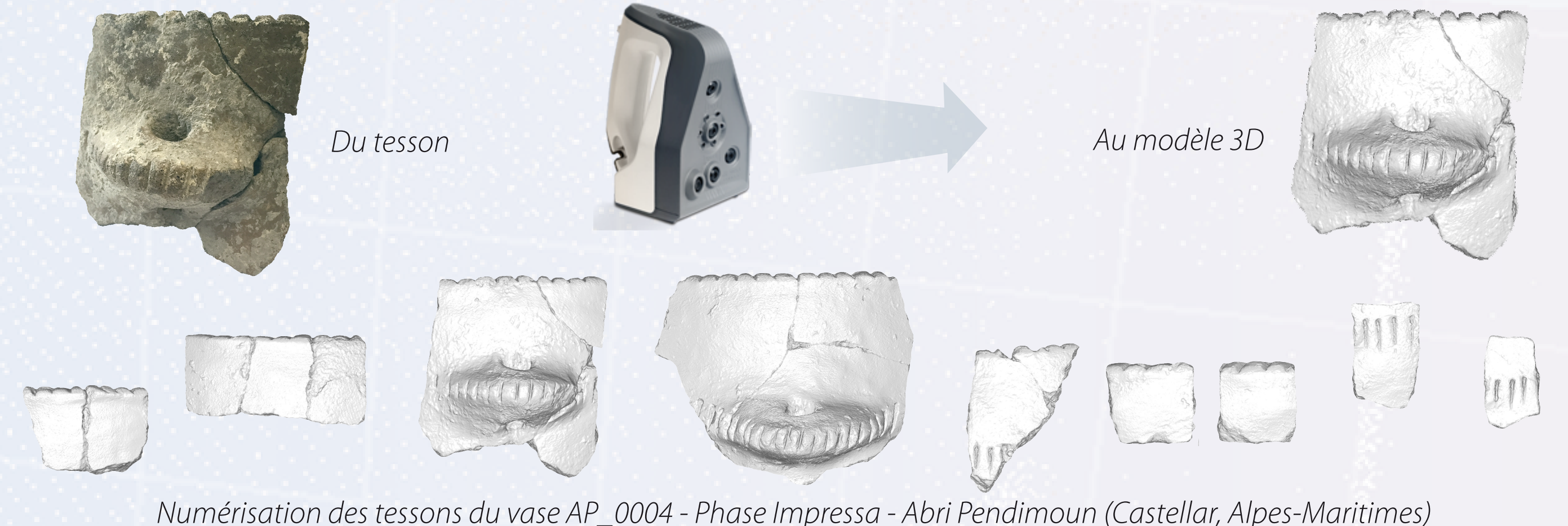
L'étude de la mise en place et de l'évolution du Complexe culturel de la Céramique Imprimée en Méditerranée nord-occidentale (VI^e millénaire cal BCE) repose en grande partie sur l'analyse des décors céramiques. Dans le cadre d'une thèse de doctorat, intégrée au projet ANR CIMO coordonné par D. Binder, un travail d'élaboration de nouveaux protocoles analytiques fondés sur l'imagerie 3D est mené.



Cette démarche permet de considérer plus finement la diversité des outils d'impression, comme des techniques d'ornementation et pose les jalons d'une méthode objective et reproductible pour décrire, caractériser et quantifier les décors. Couplée à une approche expérimentale, elle vise à une meilleure compréhension des processus techniques et des gestuelles à l'œuvre dans la réalisation de la chaîne opératoire décorative.

Matériels et méthode

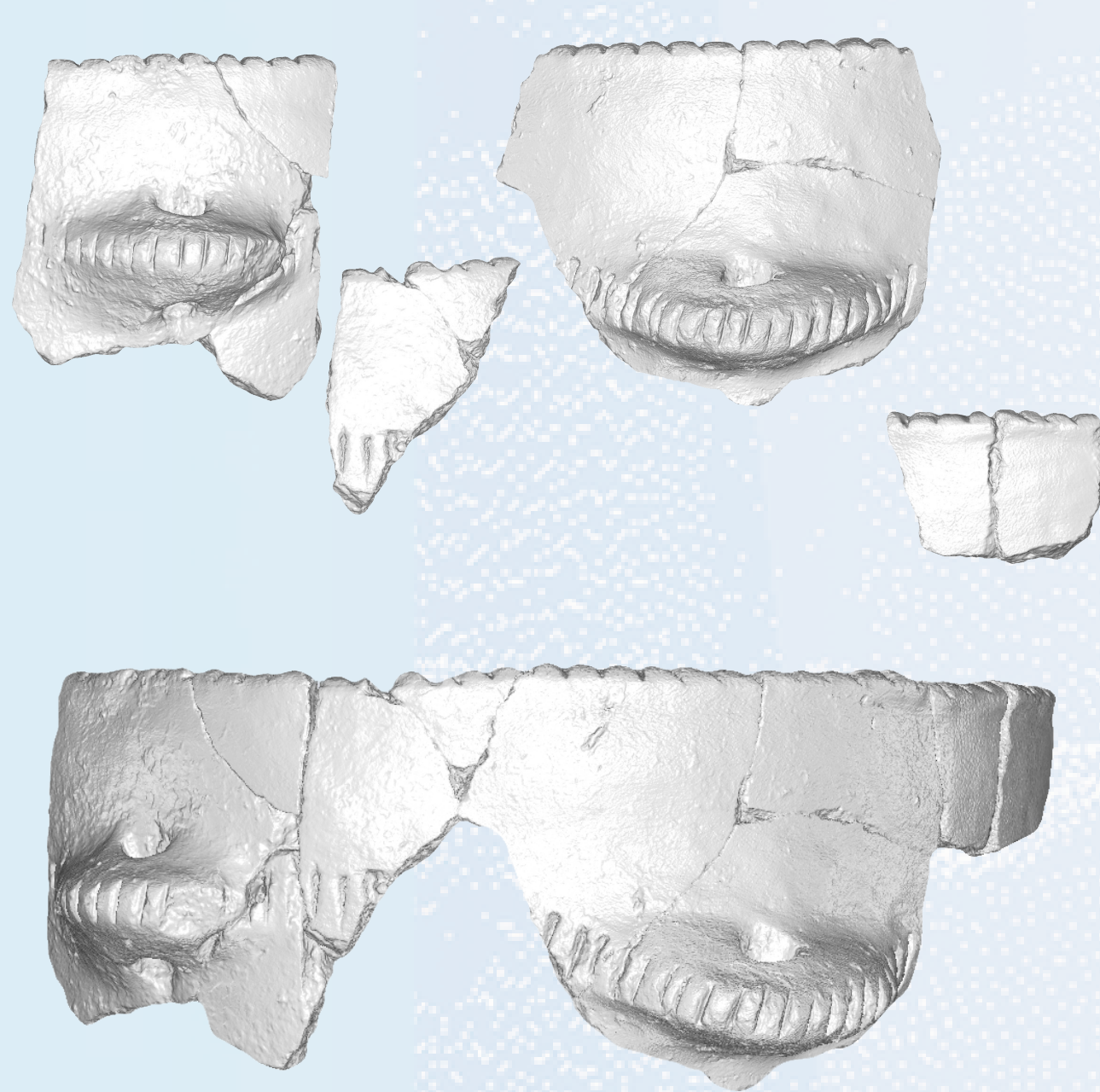
Les céramiques sont numérisées avec un scanner 3D portable Artec Spider. Les données sont acquises à haute résolution (0.1 mm) et avec une grande précision (0.05 mm). Cette étape permet d'obtenir pour chaque élément composant les récipients un modèle 3D sans texture, support des observations et quantifications.



Reconstruction des vases

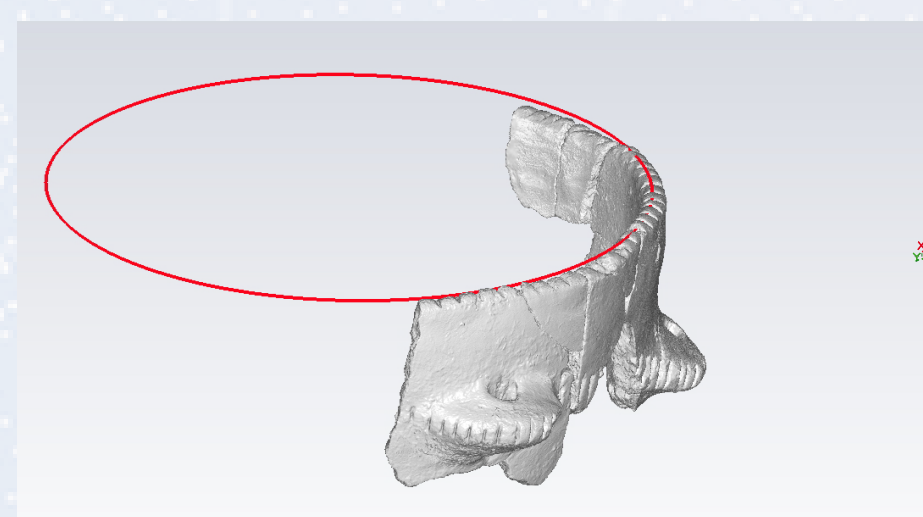
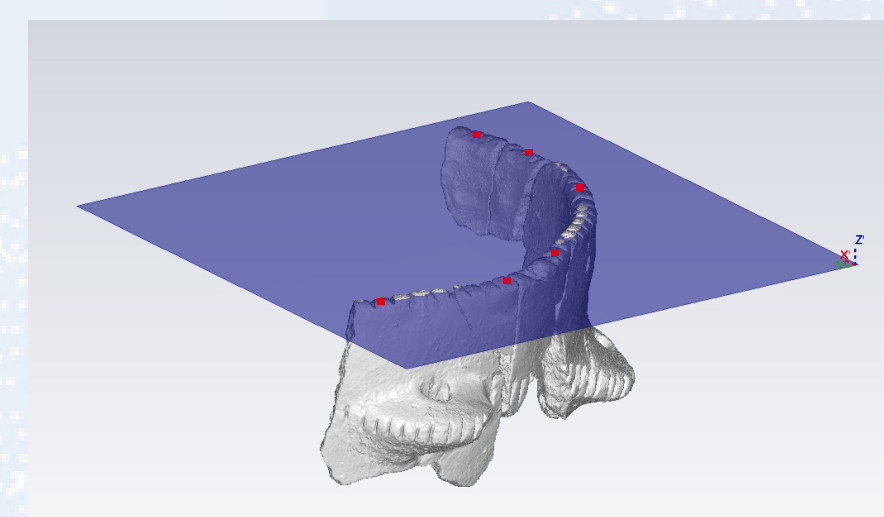
Remontage virtuel du vase

1. Fusion manuelle des tessons en un seul modèle

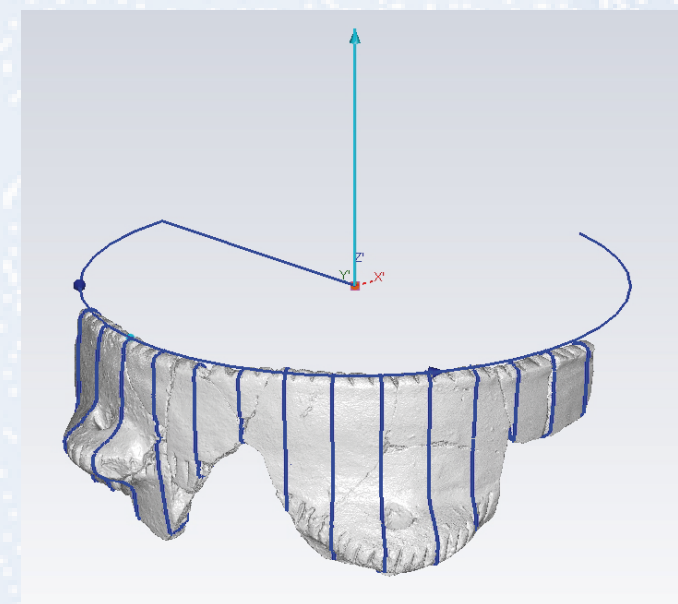


Extraction du profil et modélisation du vase

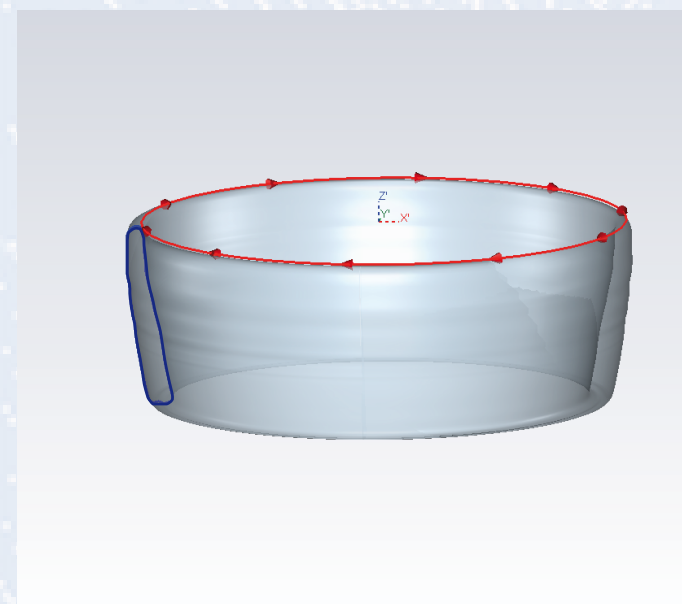
3. Calcul automatique du diamètre



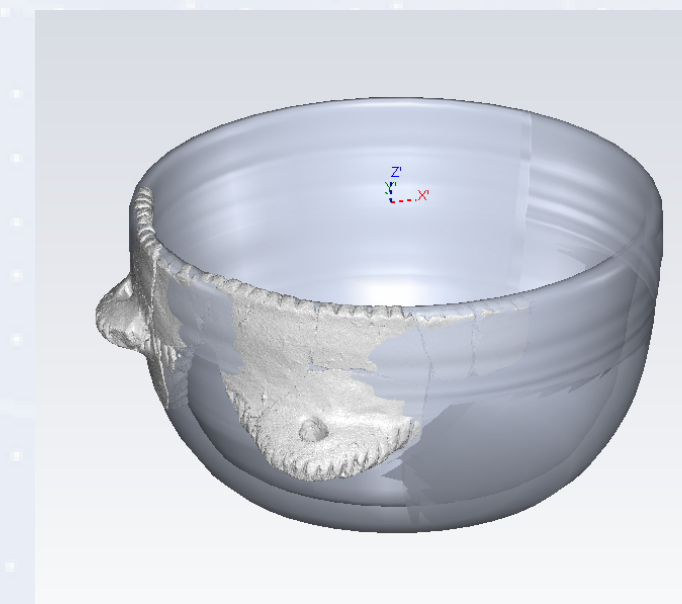
4. Extraction du profil par sections radiales



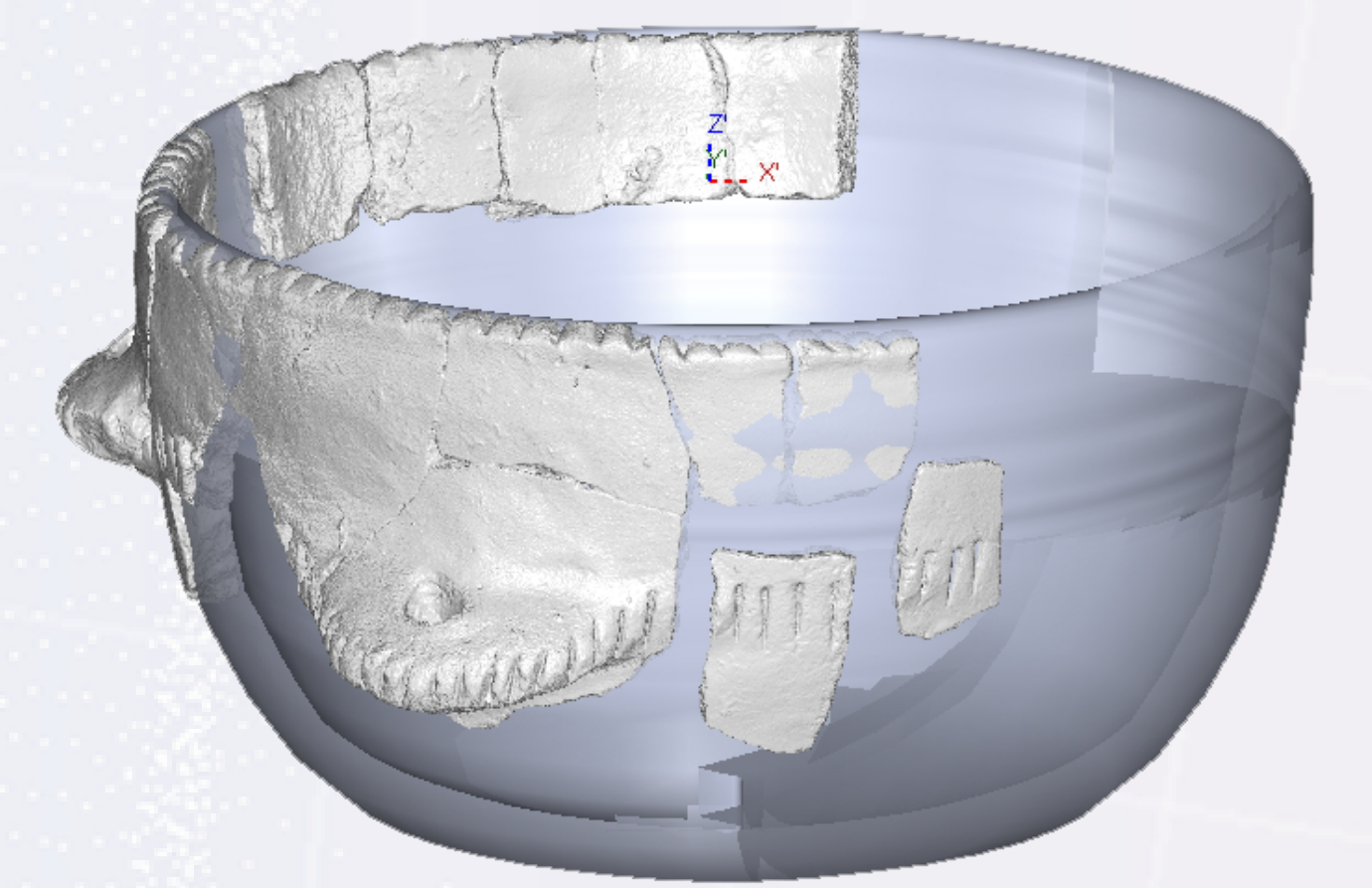
5. Extrusion automatisée du profil



6. Construction d'un modèle de forme



7. Positionnement des tessons isolés en fonction de leur adéquation au modèle et de l'analyse de l'architecture du décor



Reconstruction des protocoles et des méthodes de réalisation des décors

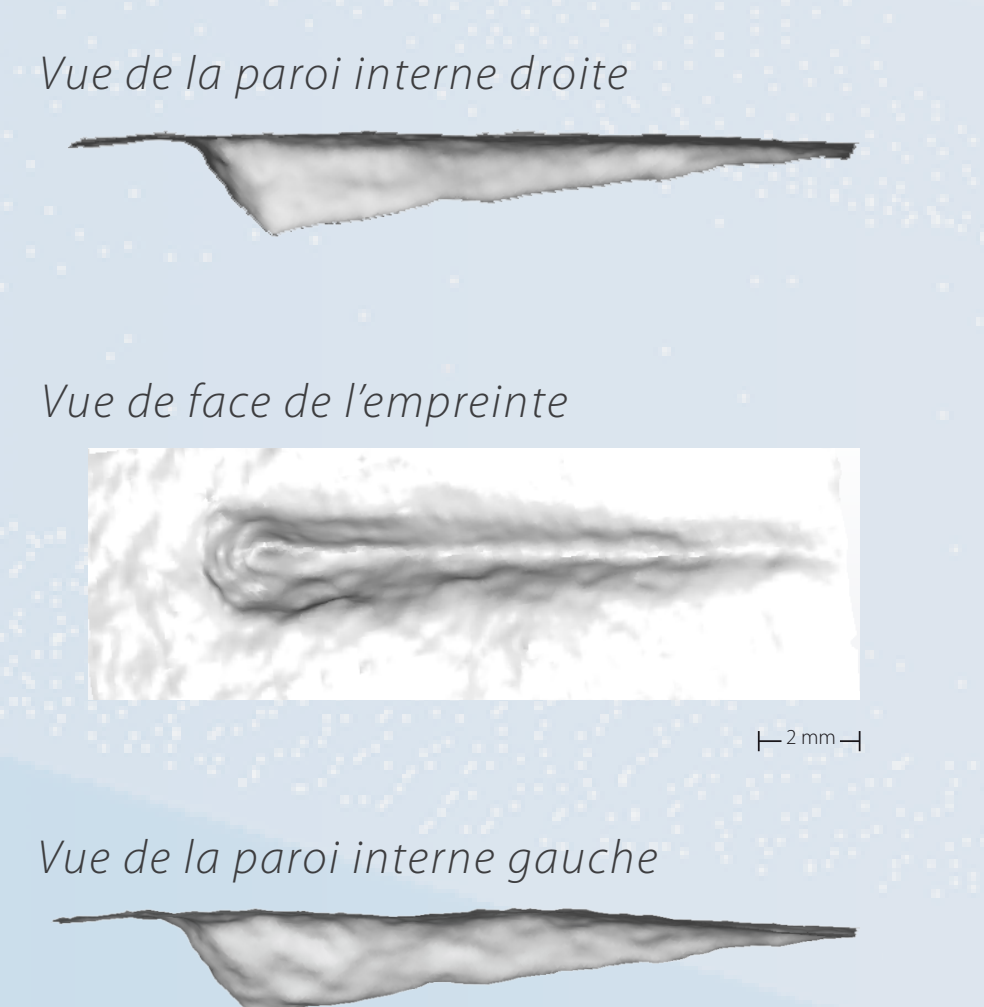
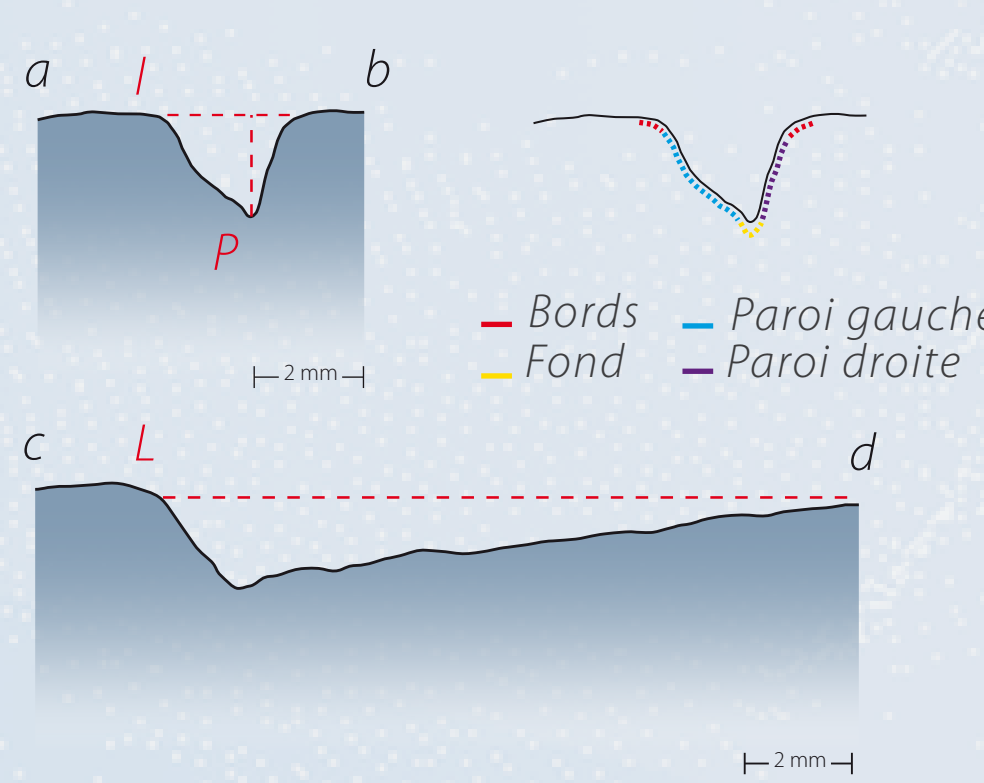
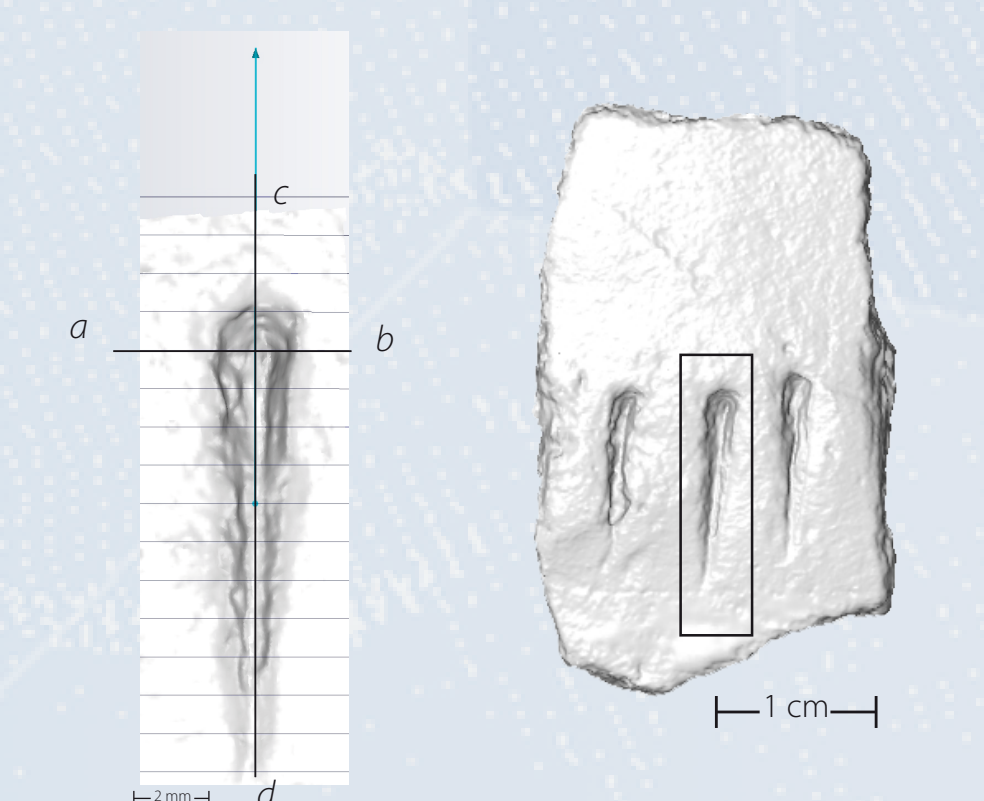
Caractérisation des techniques et outils

Extraction de profils

Le modèle 3D permet d'extraire des profils et de prendre des mesures (longueur, largeur, profondeur) avec précision. Il est ainsi possible de décrire finement non seulement la forme et la taille de la zone active de l'outil, mais également ses modalités d'utilisation dans la réalisation du décor.

Dans l'exemple présenté, les coupes a-b et c-d indiquent une nette dissymétrie de l'empreinte dans sa largeur et dans sa longueur ainsi qu'un fond filiforme. Ces caractéristiques décrivent un outil dont la zone active, de taille réduite, est de forme triangulaire asymétrique. Le profil c-d montre par ailleurs que l'outil a été appliqué obliquement sur la surface du vase.

Enfin, la finesse du modèle numérique révèle des bords d'empreintes arrondis et lisses ainsi que l'absence de report de pâte ce qui est caractéristique d'une compression simple de la pâte sans autre déplacement de l'outil. Ces observations, associées à la régularité métrique des empreintes (1.2 cm x 0.2 cm x 0.2 cm), décrivent la technique de l'impression simple.



Vues inédites des parois internes des empreintes

Le modèle 3D haute résolution nous permet d'avoir accès à de nouvelles vues macroscopiques. Il est en effet possible d'observer dans le détail les parois internes des empreintes et ainsi d'aller plus loin dans la caractérisation des outils employés.

Sur ce même exemple, on constate que les parois n'ont pas une texture identique : la paroi gauche montre des reliefs irréguliers, tandis que la paroi droite est plutôt lisse et uniforme. Il est possible ainsi d'en déduire que l'outil utilisé avait deux pans aux aspects différents (pièce lithique ébréchée, os fragmenté, végétal fendu ?).

Caractérisation des mouvements

Vue déroulée du vase - Perception de l'architecture et des gestes dans leur intégralité

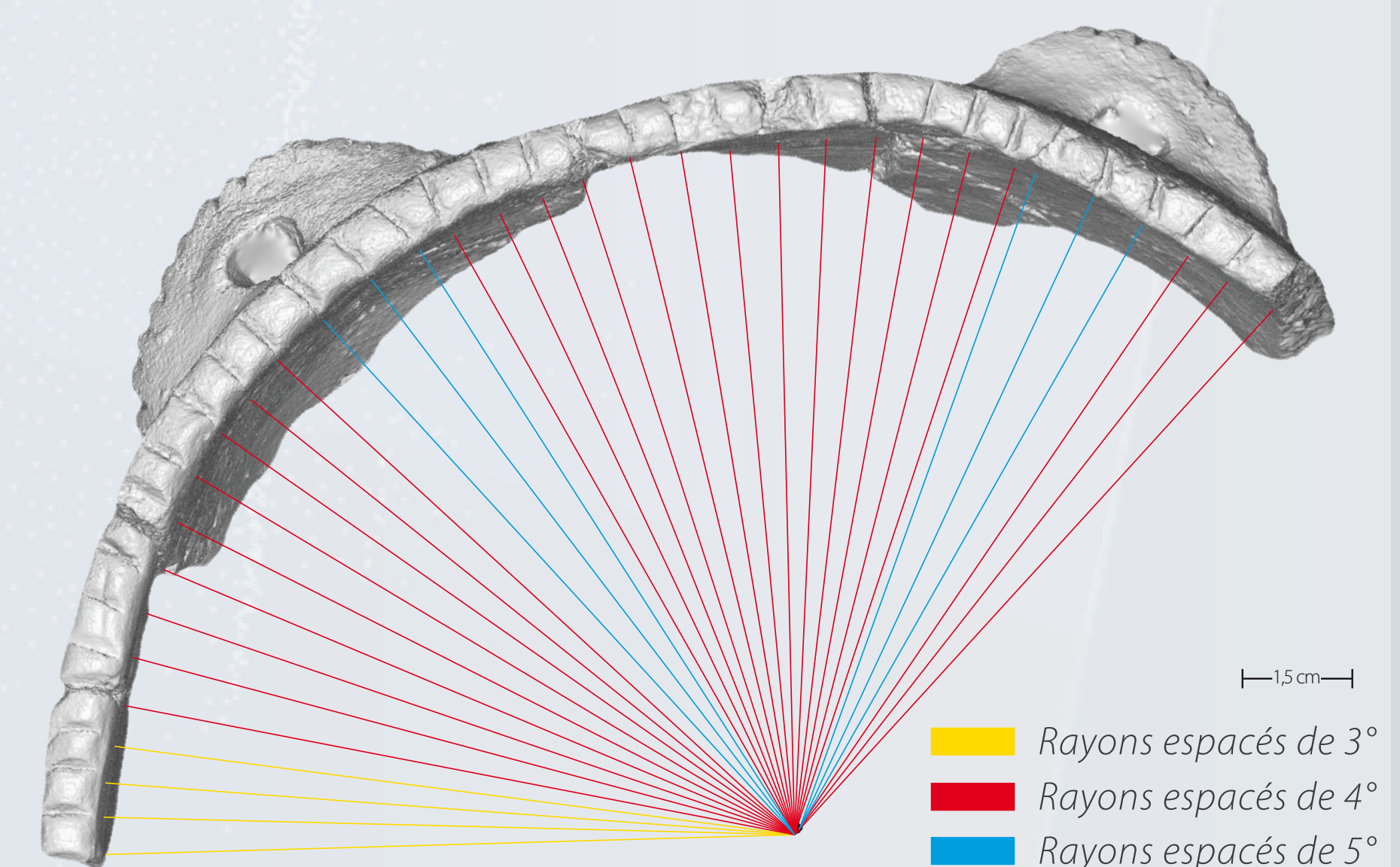


La modélisation de chaque élément du vase offre la possibilité de présenter le décor dans une vue orthonormée sur un plan 2D et d'accéder plus facilement à son architecture globale. Ici, cet angle de vue met en évidence la très forte irrégularité de modelage des anses couplée à la volonté de faire passer le décor sur le chant des languettes, quitte à infléchir fortement la bande d'impressions. Tout en ayant des formes dissemblables, les préhensions sont ornées à l'identique et apparaissent comme des éléments essentiels dans l'organisation du décor.

Mesure de l'espacement entre les empreintes - Quantification de la régularité du geste

La lèvre est ornée d'impressions simples et discontinues. L'idée d'irrégularité suggérée par quelques variations dans l'inclinaison des empreintes est contredite par la prise de mesure de leur espacement.

Les sections radiales montrent que la distance entre les impressions varie entre 3 et 5 degrés, avec un écart majoritaire de 4 degrés. La modélisation nous permet de démontrer que le mouvement du potier est très régulier.



Conclusion et perspectives :

L'étude en cours de la série Impresso-Cardial de l'Abri Pendimoun (Castellar, Alpes-Maritimes) par l'imagerie 3D pose les bases d'un protocole reproductible intégrant une analyse quantitative des données.

Ce protocole ouvre sur une caractérisation spécifique des multiples dimensions (architecture, technique, outil, séquence de gestes) constitutives de la chaîne opératoire du décor.

L'application de cette approche systémique à plusieurs séries du VI^e millénaire cal. BCE de Méditerranée nord-occidentale permettra des comparaisons régionales à même de mieux rendre compte des composantes culturelles en présence et de leurs relations.

Références

- Binder Didier et al. 1993. «L'Abri Pendimoun à Castellar (Alpes-Maritimes). Nouvelles données sur le complexe culturel de la céramique imprimée méditerranéenne dans son contexte méditerranéen.» Gallia Préhistoire, no. 35
- Gomart Louise et al. 2017. "Spiraled patchwork technology: a newly identified pottery-manufacturing sequence sheds light on the process of farming introduction into Southern Europe." Antiquity
- Manen Claire, Convertini Fabien, Binder Didier et Sénépart Ingrid. 2010. «Premières sociétés paysannes de Méditerranée occidentale. Structures des productions céramiques ». Société Préhistorique Française, no. 51

Remerciements

Cette thèse de doctorat est financée par l'Université Côte d'Azur et est intégrée à l'ANR CIMO (ANR-14-E31-0009).

L'approche par imagerie 3D est soutenue par le plat eau technique « Relevés 2D et 3D, modélisation et archivage des données » du CEPAM.