



HAL
open science

Une méthode hybride pour l'étude vibroacoustique des mécanismes à hautes fréquences

Emeline Sadoulet-Reboul, Joël Perret-Liaudet, Alain Le Bot

► **To cite this version:**

Emeline Sadoulet-Reboul, Joël Perret-Liaudet, Alain Le Bot. Une méthode hybride pour l'étude vibroacoustique des mécanismes à hautes fréquences. 8e Colloque national en calcul des structures, CSMA, May 2007, Giens, France. hal-01508998

HAL Id: hal-01508998

<https://hal.science/hal-01508998>

Submitted on 15 Apr 2017

HAL is a multi-disciplinary open access archive for the deposit and dissemination of scientific research documents, whether they are published or not. The documents may come from teaching and research institutions in France or abroad, or from public or private research centers.

L'archive ouverte pluridisciplinaire **HAL**, est destinée au dépôt et à la diffusion de documents scientifiques de niveau recherche, publiés ou non, émanant des établissements d'enseignement et de recherche français ou étrangers, des laboratoires publics ou privés.

Public Domain

Une méthode hybride pour l'étude vibroacoustique des mécanismes à hautes fréquences

Application à une boîte de vitesses au sein d'un encapsulage moteur

Emeline Sadoulet-Reboul* — Joël Perret-Liaudet** — Alain Le Bot**

Laboratoire de Tribologie et Dynamique des Systèmes
UMR 5513 CNRS/ECL/ENISE

*: ENISE – 58 rue Jean Parot – 42023 Saint Etienne Cedex 02
Emeline.Sadoulet@enise.fr

** : ECL – 54 avenue Guy de Collongue – 69134 Ecully Cedex
{Alain.Le-Bot,Joël.Perret-Liaudet}@ec-lyon.fr

RÉSUMÉ. Cette étude présente l'application d'une méthode hybride pour l'étude du rayonnement acoustique d'une boîte de vitesses placée au sein d'un encapsulage moteur. Au regard des caractéristiques élastodynamiques de la transmission, le comportement vibratoire de celle-ci se situe en basses fréquences. En revanche, au regard de la taille du compartiment où se propage le son, le bruit rayonné se situe davantage en hautes fréquences. C'est pourquoi une méthode hybride est proposée ici afin de coupler une approche modale pour prédire la réponse vibratoire de la transmission (méthode spectrale itérative), à une approche hautes fréquences pour l'étude du champ rayonné qui conduit à des temps de calcul réduits par rapport aux méthodes d'éléments finis de frontière classiques (méthode du transfert radiatif). Pour réaliser ce couplage, des sources énergétiques équivalentes sont introduites à la surface de la structure vibrante.

ABSTRACT. A hybrid method is proposed to study the noise radiated in the high frequency range by a gearbox inside an engine compartment. Due to its elastodynamic characteristics, the vibratory behaviour of the transmission lies in the low frequency range. However, the noise radiated is rather in the high frequency range facing the size of the acoustical cavity. Thus the proposed hybrid method allows to couple a modal approach for the vibratory predictions (spectral iterative method) to a high frequency acoustical approach which leads to reduced computational times compared to the classical boundary element methods (radiative transfer method). The coupling is realized through equivalent energy sources introduced on the surface of the vibrating structure.

MOTS-CLÉS : vibroacoustique, mécanisme, hautes fréquences, sources équivalentes.

KEYWORDS: vibroacoustics, mechanism, high frequency, equivalent sources.

1. Introduction

Le sujet de cette étude concerne la prédiction du bruit rayonné en hautes fréquences par un mécanisme dont le comportement vibratoire se situe en basses fréquences. Ce cas d'étude se rencontre par exemple lorsqu'un tel mécanisme est placé dans l'enceinte d'une cavité acoustique. Les difficultés que l'on rencontre pour ce problème sont tout d'abord d'ordre numérique. D'une part la résolution des équations du mouvement associées à un mécanisme conduit généralement à appliquer une méthode d'intégration temporelle coûteuse en temps de calcul. D'autre part le travail à fréquences élevées implique des longueurs d'ondes petites par rapport aux dimensions caractéristiques des structures et les techniques numériques classiques basées sur une approximation spatiale des domaines deviennent prohibitives. Par ailleurs, deux méthodes adaptées à des domaines fréquentiels distincts doivent être couplées. Les méthodes de calcul vibratoire en basses fréquences permettent en général d'accéder au champ de vitesses à la surface de la structure vibrante alors que les méthodes dédiées au calcul acoustique à hautes fréquences s'appuient sur des quantités énergétiques. Aussi se trouve-t-on confronté pour réaliser ce couplage à un problème de compatibilité des données.

La méthode hybride proposée ici permet de coupler une méthode basée sur une approche modale pour prédire la réponse vibratoire du mécanisme (la méthode spectrale itérative - (Perret-Liaudet, 1996)) à une méthode acoustique dédiée aux hautes fréquences pour prédire le rayonnement au sein de la cavité (la méthode du transfert radiatif - (Le Bot *et al.*, 2000) (Reboul *et al.*, 2005)). Le cas d'application considéré concerne le rayonnement d'une boîte de vitesses intégrée à un groupe motopropulseur placé au sein d'un encapsulage moteur.

2. Présentation du cas d'application

Un modèle simplifié du groupe motopropulseur retenu pour cette étude est présenté en Figure 1. La boîte de vitesses est intégrée à ce groupe motopropulseur et l'ensemble est placé au sein d'un encapsulage moteur comprenant des écrans absorbants. On s'intéresse au bruit rayonné à l'extérieur de cet encapsulage. Sans nuire à la généralité, seule la contribution de la face supérieure du carter de la boîte est prise en compte.

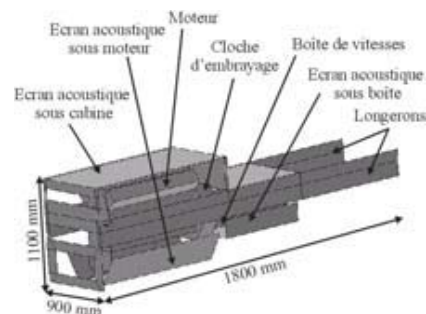


Figure 1. Schéma du groupe motopropulseur et de l'encapsulage moteur étudiés.

3. Prédiction de la réponse vibratoire du carter de la boîte de vitesses

Le calcul de la réponse dynamique d'un mécanisme comme une transmission par engrenages nécessite de prendre en compte les sources d'excitation internes, propres à son fonctionnement, ainsi que les sources d'excitation externes, associées par exemple aux fluctuations du couple moteur ou du couple de charge. Il est admis que l'erreur statique de transmission sous charge, liée aux défauts géométriques et aux déformations des dents au cours de l'engrènement, constitue la source d'excitation vibratoire interne dominante. Par ailleurs, les caractéristiques mécaniques de la transmission, et notamment la raideur d'engrènement, varient au cours du fonctionnement. Enfin, l'existence de couplages entre les efforts de denture et les vibrations du carter nécessite de travailler avec un modèle dynamique global de la transmission, de type éléments finis. Dans ces conditions, le système des équations régissant le vecteur des déplacements nodaux $\underline{X}(t)$ s'écrit sous la forme matricielle suivante :

$$\mathbf{M}\ddot{\underline{X}}(t) + \mathbf{C}\dot{\underline{X}}(t) + \mathbf{K}\underline{X}(t) + g(t)\mathbf{D}\underline{X}(t) = \underline{F}(t) + \underline{E}(t) \quad [1]$$

$\underline{F}, \underline{E}$ désignent les vecteurs des excitations externes et internes. $\mathbf{M}, \mathbf{K}, \mathbf{C}$ sont les matrices moyennes de masse, de raideur et d'amortissement. $g(t)$ est une fonction périodique représentant les fluctuations de la raideur d'engrènement autour de sa valeur moyenne, et \mathbf{D} est une matrice non diagonale.

Ces équations sont résolues à l'aide de la méthode spectrale itérative. Cette méthode s'appuie sur une décomposition modale $\underline{X} = \mathbf{V}\underline{\phi}$ dans la base \mathbf{V} déduite des caractéristiques moyennes. Les équations sont ensuite transposées dans le domaine fréquentiel en appliquant une transformée de Fourier. Elles s'écrivent alors :

$$\tilde{\underline{\phi}}(\omega) = \mathbf{H}(\omega) \left[\tilde{\underline{s}}(\omega) - \mathbf{d}(\tilde{\underline{g}} \otimes \tilde{\underline{\phi}})(\omega) \right] \quad [2]$$

\sim désigne la transformée de Fourier fréquentielle et \otimes le produit de convolution. \mathbf{H} est la matrice des fonctions de réponses en fréquence. $\underline{s}(t) = {}^t\mathbf{V}(\underline{F}(t) + \underline{E}(t))$ est le vecteur des efforts modaux. $\mathbf{d} = {}^t\mathbf{V}\mathbf{D}\mathbf{V}$ est la matrice de couplage non diagonale. La résolution des équations ainsi formulées s'appuie sur un schéma itératif. Perret-Liaudet (Perret-Liaudet, 1992) a montré que la réduction des temps de calcul apportée par cette méthode est au moins d'un facteur 10 voire 100 par rapport aux méthodes d'intégration temporelle classiquement utilisées pour la résolution des équations différentielles à coefficients périodiques.

4. Couplage par la méthode hybride : introduction de sources équivalentes à la surface du carter

Dans un premier temps, seule la structure vibrante ôtée de son environnement, c'est-à-dire la face supérieure du carter, est prise en compte. La méthode hybride consiste à introduire des sources équivalentes à la surface de cette structure, et la question porte sur le calcul de l'amplitude de ces sources. Ce point est résolu en s'appuyant sur une analogie entre le calcul de la densité d'énergie à partir de l'équation intégrale de Kirchhoff-Helmoltz et la formulation de la densité utilisée dans la méthode du transfert radiatif (Reboul, 2005). Trois types de sources sont introduites: des sources de vitesse σ_{γ} et de pression σ_{pp} dépendant respectivement de la fonction de corrélation spatiale des champs de vitesse et de pression, et des sources d'intensité $\sigma_{\gamma p}$ dépendant de la fonction d'intercorrélation spatiale de ces mêmes champs. En premier lieu, seule la prise en compte des sources de vitesses est raisonnable. L'amplitude des sources équivalentes σ_e situées en \vec{q} sur la surface vibrante S s'écrit alors:

$$\sigma_e(\vec{q}, \vec{u}) = \sigma_{\gamma}(\vec{q}, \vec{u}) = \Re \left(\frac{\rho}{8\pi c} \int_S R_{\gamma\gamma}(\vec{q}, \vec{q}') e^{-jk_0 d \cos \Theta} dS \right) \quad [3]$$

où ρ est la masse volumique de l'air où se propage le son, c est la vitesse du son, k_0 la partie réelle du nombre d'onde, d la distance entre les points sources \vec{q} et \vec{q}' et Θ l'angle d'émission au point \vec{q} (Figure 2). \Re désigne l'opérateur partie réelle. $R_{\gamma\gamma}(\vec{q}, \vec{q}')$ est la fonction de corrélation des champs de vitesse en \vec{q} et \vec{q}' .

La méthode hybride se situe dans la continuité des méthodes FAQP (Frequency Averaged Quadratic Pressure) (Guyader *et al.*, 2000) BEM simplifiée (Kim 2002), et EBEM (Energy Boundary Element Method) (Wang *et al.*, 2004).

4. Méthode du transfert radiatif

Les sources équivalentes σ_e sont introduites dans la méthode du transfert radiatif, et des sources fictives σ_f leur sont adjointes sur la structure et son environnement, à présent pris en compte pour modéliser des phénomènes tels que l'absorption ou la réflexion (Le Bot *et al.*, 2000) (Reboul *et al.*, 2005). L'équation sur les amplitudes de ces sources fictives est obtenue en réalisant un bilan de puissance sur la frontière du domaine acoustique :

$$\frac{\sigma_f(\vec{p})}{4} = (1 - \alpha) \left[\int_S \sigma_e(\vec{q}, \vec{u}) \vec{H}(\vec{q}, \vec{p}) \cdot \vec{n}_p dS + \int_{\Gamma} \sigma_f(\vec{p}', \vec{u}') \vec{H}(\vec{p}', \vec{p}) \cdot \vec{n}_p d\Gamma' \right] \quad [4]$$

Cette équation relie l'amplitude de la source σ_f située en \vec{p} sur la frontière Γ à l'amplitude des sources équivalentes σ_e situées en \vec{q} sur le corps vibrant et émettant dans la direction \vec{u} vers \vec{p} , et à l'amplitude des sources fictives σ_f située en \vec{p}' sur la frontière Γ et émettant dans la direction \vec{u}' vers \vec{p} (Figure 2). $\vec{H}(\vec{q}, \vec{p}) = cG(\vec{q}, \vec{p})\vec{u} = (e^{-mr} / 4\pi r^2)\vec{u}$ est le noyau énergétique pour l'intensité acoustique, fonction de l'absorption atmosphérique m et de la distance source-récepteur $r = |\vec{p} - \vec{q}|$. α représente l'absorption énergétique sur la frontière.

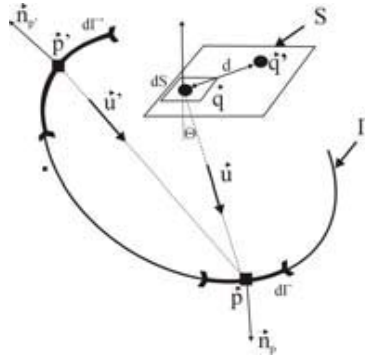


Figure 2. Les sources équivalentes sont introduites sur la surface S du corps vibrant et les sources fictives sur la frontière du domaine acoustique Γ .

Le champ acoustique rayonné W est ensuite calculé en sommant les contributions de toutes les sources introduites :

$$W(\vec{r}) = \int_S \sigma_e(\vec{q}, \vec{u})G(\vec{q}, \vec{r})dS + \int_{\Gamma} \sigma_f(\vec{p}, \vec{u})G(\vec{p}, \vec{r})d\Gamma \quad [5]$$

La méthode du transfert radiatif s'appuie sur des hypothèses hautes fréquences et notamment l'hypothèse de décorrélation des sources. Le maillage introduit est plus grossier que les méthodes éléments finis standards ce qui présente un avantage numérique évident. Par ailleurs, les calculs sont menés par bande de fréquence, ce qui contribue également à la réduction des temps de calcul.

5. Application

Les résultats sont comparés à ceux donnés par la méthode des éléments finis de frontière (BEM) (Figure 3). La méthode proposée permet de reproduire correctement le niveau de bruit et sa décroissance pour des temps de calcul réduits comparés à la méthode BEM (environ 1h par bande d'octave avec la méthode hybride, 6h par fréquence avec la BEM sur un Pentium 4 avec un processeur à 2,4 GHz et 512 Mo de mémoire vive). Les interférences ne sont pas reproduites.

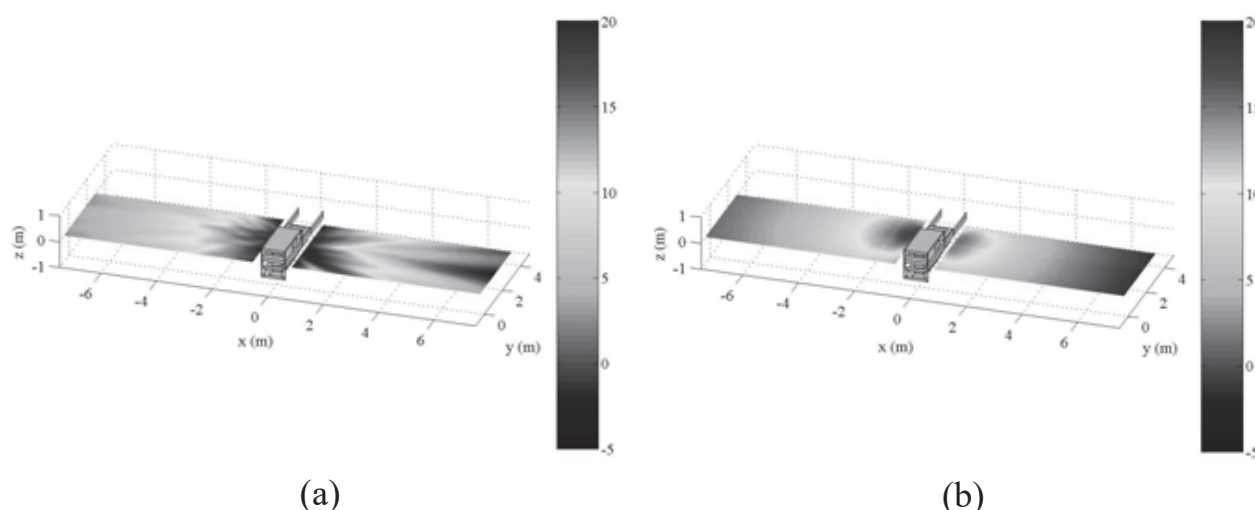


Figure 4. Niveau de bruit (dB réf : $2 \cdot 10^{-5}$ Pa) sur un plan double rayonné par la face supérieure du carter avec l'encapsulage moteur : (a) calcul BEM, (b) calcul hybride. Les calculs sont menés sur l'octave centré en 1000 Hz.

12. Bibliographie

Perret-Liaudet J., « An original method for computing the response of a parametrically excited forced system », *Journal of Sound and Vibration*, vol. 196, n°2, 1996, p. 165-177.

Le Bot A., Bocquillet A., « Comparison of an integral equation on energy and the ray tracing technique in room acoustics », *J. Acoust. Soc. Am.*, vol. 108, n°4, 2000, p. 1732-1740.

Reboul E., Le Bot A., Perret-Liaudet A., « Radiative transfer equation for multiple diffraction », *J. Acoust. Soc. Am.*, vol. 118, n°3, 2005, p. 1326-1334.

Perret-Liaudet J., Étude des mécanismes de transfert entre l'erreur de transmission et la réponse dynamique des boîtes de vitesses automobiles, Thèse de doctorat, École Centrale de Lyon, 1992.

Reboul E., Vibroacoustique des mécanismes à hautes fréquences – Application aux transmissions par engrenages, Thèse de doctorat, École Centrale de Lyon, 2005.

Guyader J-L., Loyau T., « The frequency averaged quadratic pressure: a method for calculating the noise emitted by structures and for localising the acoustic sources », *Acta Acustica*, vol. 86, 2000, p. 1021-1027.

Kim J-K., Ih J-G., « Prediction of sound level at high-frequency bands by means of a simplified boundary element method », *J. Acoust. Soc. Am.*, vol. 112, n°6, 2002, p. 2645-2655.

Wang A., Vlahopoulos N., Wu K., « Development of an energy boundary element formulation for computing high-frequency sound radiation from incoherent intensity boundary conditions. », *Journal of Sound and Vibration*, vol. 278, n°1-2, 2004, p. 413-436.