



HAL
open science

Analyse in vivo du comportement mécanique de la peau

Alexandre Delalleau, Gwendal Josse, Jean-Michel Lagarde, Hassan Zahouani,
Jean-Michel Bergheau

► **To cite this version:**

Alexandre Delalleau, Gwendal Josse, Jean-Michel Lagarde, Hassan Zahouani, Jean-Michel Bergheau. Analyse in vivo du comportement mécanique de la peau. 8e Colloque national en calcul des structures, CSMA, May 2007, Giens, France. hal-01508947

HAL Id: hal-01508947

<https://hal.science/hal-01508947>

Submitted on 15 Apr 2017

HAL is a multi-disciplinary open access archive for the deposit and dissemination of scientific research documents, whether they are published or not. The documents may come from teaching and research institutions in France or abroad, or from public or private research centers.

L'archive ouverte pluridisciplinaire **HAL**, est destinée au dépôt et à la diffusion de documents scientifiques de niveau recherche, publiés ou non, émanant des établissements d'enseignement et de recherche français ou étrangers, des laboratoires publics ou privés.

Public Domain

Analyse *in vivo* du comportement mécanique de la peau

Etude viscoélastique

Alexandre Delalleau^{*,} — Gwendal Josse^{**} — Jean-Michel Lagarde^{**} — Hassan Zahouani^{*} — Jean-Michel Bergheau^{*}**

** Laboratoire de Tribologie et Dynamique des Systèmes*

UMR5513 CNRS/ECL/ENISE

ENISE, 58 rue Jean Parot 42023 Saint Etienne Cedex 02

{bergheau, delalleau, zahouani}@enise.fr

*** Institut de Recherche Pierre Fabre, Centre de Recherche sur la Peau*

Hôtel Dieu Saint Jacques, 2 rue Viguerie, BP 3071 31025 Toulouse Cedex 3

{gwendal.josse, jean.michel.lagarde}@pierre-fabre.com

*RÉSUMÉ. L'analyse des composantes mécaniques de la peau est d'une importance primordiale pour divers domaines tels la dermatologie, la chirurgie et la cosmétique. En raison de sa structure particulière, le tissu cutané présente un comportement complexe viscoélastique non linéaire anisotrope et quasi-incompressible, qui doit de surcroît être étudié de manière *in vivo*. Nous proposons dans cet article une méthode innovante d'analyse des caractéristiques viscoélastiques de la peau. Cette dernière repose sur une approche inverse du problème, couplant résultats expérimentaux et simulations numériques par éléments finis. Deux essais mécaniques effectués sur un même individu sont considérés. Une comparaison des résultats obtenus est ainsi possible afin de mener une discussion relative, d'une part aux phénomènes induits par chacun de ces tests, et, d'autre part, à l'originalité de l'approche.*

*ABSTRACT. The mechanical properties of the skin are of potential interest in the identification of certain diseases, for assessing therapeutic intervention, or for predicting the effect of trauma. Due to its unusual structure, the skin presents a nonlinear viscoelastic anisotropic quasi incompressible mechanical behaviour which has to be studied *in vivo*. In this paper, a new method to identify the viscoelastic parameters of the human skin *in vivo* is presented. It lies in an inverse approach which compares experimental and finite element numerical results. Current works generally propose different approaches and hypotheses which consequently give results difficult to analyze. In this paper, two types of experimental tests are performed on the same subjects so as to compare the results obtained and to underline the advantages of the proposed method.*

MOTS-CLÉS : Peau, méthode inverse, éléments finis, succion, extensométrie, viscoélasticité.

KEYWORDS: Skin, inverse method, finite elements, suction, extensométrie, viscoelasticity.

1. Introduction

La peau est un organe singulier du corps humain. Sa structure particulièrement fine et sa composition complexe en font un système mécanique extrêmement difficile à étudier. Son analyse est pourtant primordiale pour divers domaines tels la dermatologie, la chirurgie et la cosmétique. La peau possède une structure hétérogène hautement stratifiée mais dont les propriétés mécaniques sont imputables au derme.

Nous proposons dans cette étude d'analyser les caractéristiques viscoélastiques de la peau. La viscosité du tissu est la résultante de trois phénomènes : les caractéristiques mécaniques de la substance amorphe (Minns *et al.* 1973), son mouvement au sein du réseau de fibres (Oomens *et al.*, 1987), et le frottement dissipatif de ces dernières lors d'une sollicitation (Silver *et al.*, 2002). L'élasticité du tissu est, quant à elle, relative aux fibres d'élastine et de collagène majoritairement présentes dans le derme. Afin de qualifier correctement la viscoélasticité de la peau, ce comportement doit nécessairement être étudié *in vivo*. Pour cela de nombreux tests mécaniques ont été créés. Chacune de ces expérimentations repose sur des sollicitations, des hypothèses et des analyses différentes, ce qui rend leurs résultats relatifs difficiles à comparer.

La méthode proposée permet une comparaison entre ces différents essais expérimentaux. Suivant les configurations, les hypothèses d'analyse proposées sont en effet identiques. Nous proposons l'étude des tests *in vivo* de succion et d'extensométrie. Les paramètres viscoélastiques du tissu sont identifiés à l'aide d'une méthode inverse couplée à des modélisations numériques réalisées par éléments finis. Finalement, le modèle proposé est critiqué en regard des phénomènes induits par chaque type de sollicitation.

2. Méthode

2.1. Tests expérimentaux

Le test de succion (Diridollou *et al.*, 1998) consiste à appliquer une dépression dans une chambre cylindrique placée sur l'avant-bras du sujet. Cette sollicitation crée une élévation de la surface cutanée dont l'évolution de la flèche est mesurée. Le dispositif employé, présente une chambre de succion de diamètre 6mm. Afin d'analyser la composante visqueuse de la peau, un chargement linéaire de pression est appliqué en 4s jusqu'à 100mbar ; cette valeur est ensuite maintenue pendant 3s. Le dispositif d'extensométrie (Khatyr *et al.*, 2004) est relatif à une extension superficielle de la peau à l'aide de deux patins fixés au tissu. La force de traction est mesurée en fonction de leur écartement relatif, à l'aide de jauges de contraintes. L'écart initial entre les patins est de 20mm, il atteint 22mm en 1.5s, puis une relaxation de 3.5s est finalement effectuée.

2.2. Modélisations numériques

2.2.1. Hypothèses générales

La peau est considérée comme un matériau homogène, nous étudions dans ce cas uniquement son comportement d'un point de vue macroscopique. Etant données les faibles vitesses de sollicitations adoptées, le problème est résolu de manière quasi-statique. Le tissu cutané est ici considéré comme isotrope et quasi-incompressible (Hendricks *et al.*, 2003). Enfin, les effets des tissus sous-jacents au derme sont négligés (Diridollou *et al.* 1998), (Hendricks *et al.*, 2003). Les simulations numériques sont réalisées à l'aide du logiciel de calcul par éléments finis Systus™. Le maillage est constitué d'éléments quadrangle du second ordre sous intégrés.

2.2.2. Modèle de comportement viscoélastique

Nous utilisons un modèle de comportement basé sur le schéma rhéologique de Zener présenté en Figure 1 et dont le principe d'intégration est présenté dans le travail de (Bardenhagen *et al.* 1997). Les non linéarités géométriques du problème sont prises en compte à l'aide d'une formulation lagrangienne réactualisée, et une dérivée objective de Green-Naghdi est utilisée.

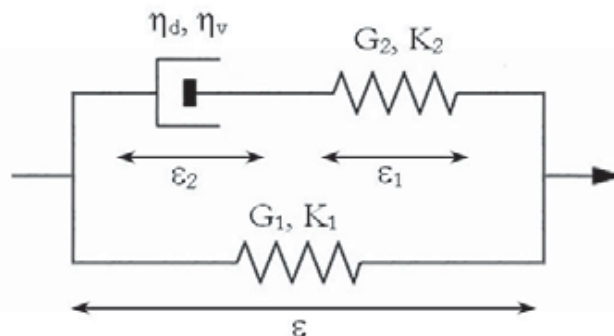


Figure 1. Modèle de Bardenhagen *et al.* ϵ_i sont les déformations des éléments, G_i et K_i représentent respectivement les modules de cisaillement et de compressibilité du modèle, η_d et η_v sont les viscosités associées aux parties déviatoire et sphérique.

L'étude d'un tel modèle nécessite l'identification de six variables indépendantes. Afin d'assurer une bonne stabilité de la méthode d'optimisation et de réduire le nombre de solutions admissibles, nous proposons de simplifier cette loi. Le matériau étant quasi-incompressible, la partie sphérique de la viscosité peut être négligée pour les deux tests. Ceci permet de réduire le problème à l'identification de trois paramètres seulement : G_1 , G_2 et η_d .

2.2.3. *Espaces de simulation*

Le principe de la méthode inverse développée est le suivant. Il s'agit d'effectuer l'ensemble des simulations numériques avant le processus d'identification à proprement parler. Un *espace de simulation* contenant les résultats numériques obtenus pour différentes combinaisons des paramètres mécaniques à identifier est ainsi créé. Au cours du processus d'identification, les valeurs non disponibles dans l'espace créé sont interpolées à partir de celles existantes à l'aide de l'interpolation cubique de Lagrange proposée par le logiciel MatlabTM, qui permet par ailleurs de réaliser l'ensemble de nos calculs d'identification. L'avantage de cette méthode est de permettre un gain de temps considérable vis-à-vis des approches classiques et d'effectuer le calcul de gradient nécessaire à l'optimisation inverse.

2.3. *Méthode d'identification inverse*

Le principe général de traitement consiste à identifier dans un premier temps la constante de temps τ du système viscoélastique. Cette dernière est calculée sur la partie relaxation ou fluage des tests à l'aide d'une méthode de Gauss-Newton.

a)	G_1 (kPa)	G_2 (kPa)	η_d (kPa.s)	$\tau_{\text{matériau}}$ (s)	$\tau_{\text{identifié}}$ (s)
	172	1400	650	2.12	2.21
	328	200	1250	5.03	5.14
	121	500	500	2.57	2.47

b)	G_1 (kPa)	G_2 (kPa)	η_d (kPa.s)	$\tau_{\text{matériau}}$ (s)	$\tau_{\text{identifié}}$ (s)
	24	90	170	1.01	0.94
	17.2	10	170	8.46	8.5
	37.9	10	170	8.47	8.5

Table 1. Comparaison des valeurs théoriques et identifiées de la constante de temps τ du modèle pour : **a)** l'essai de succion et **b)** l'essai d'extensométrie.

Afin de déterminer τ , nous supposons que cette constante de temps présente une valeur de type structure (associée à la mesure) identique à celle de type matériau (déterminée à l'aide des paramètres G_1 , G_2 et η_d du modèle numérique). Pour vérifier cette hypothèse, nous avons substitué au modèle rhéologique proposé en Figure 1, un pseudo-modèle faisant correspondre à une variation de la grandeur d'évolution (dépression ou déplacement) une variation de la quantité mesurée (flèche ou force). La corrélation des constantes de temps matériau (modèle

numérique) et identifiée (pseudo-modèle) a été vérifiée. La Table 1 propose un exemple réalisé pour les deux essais expérimentaux. Les faibles erreurs commises lors de l'identification correspondent aux hypothèses numériques réalisées précédemment.

La seconde étape du processus vise à identifier G_1 et G_2 à l'aide de la méthode de Gauss-Newton décrite précédemment. La valeur de la viscosité est déterminée en fonction de τ . Pour un essai de fluage cette dernière s'exprime selon l'Equation 1 alors que l'Equation 2 propose sa valeur pour un essai de relaxation. Des tests de robustesse de la méthode proposée visant à observer l'effet des conditions initiales de traitement sur les résultats ont été réalisés avec succès.

$$\tau_f = \eta_d (G_1 + G_2) / (2G_1 G_2) \quad [1]$$

$$\tau_r = \eta_d / (2G_2) \quad [2]$$

3. Résultats

Les résultats présentés ne sont pas issus de campagnes expérimentales succion/extension jumelées. Nous proposons toutefois la comparaison d'essais réalisés de manière différée sur un même individu. La Figure 2 présente une comparaison entre les courbes expérimentales et simulées concernant les deux essais. Nous pouvons remarquer que si le modèle correspond de manière satisfaisante aux résultats d'extensométrie, il en va tout à fait autrement en ce qui concerne le test de succion pour la phase de chargement. Ce point de discussion est abordé en section suivante. Les valeurs moyennes déterminées sur cinq identifications pour le test d'extensométrie sont : $\tau=1s$, $G_1=27kPa$, $G_2=19kPa$ et $\eta_d=38kPa.s$.

4. Discussion

Le couplage de tests expérimentaux pour l'analyse des caractéristiques mécaniques de la peau est un point d'analyse primordial. Le modèle adopté pour la modélisation mécanique d'un essai expérimental peut ne pas rendre compte du comportement réel complet du tissu (Figure 2) bien que les résultats théoriques obtenus soient satisfaisants. En raison de sa structure particulière, et notamment de son anisotropie, le tissu cutané présente un comportement différent selon le type de sollicitation adopté. Ainsi, les résultats du test de succion ne peuvent être corrélés à l'aide du modèle proposé en raison d'évolutions très différentes. Cependant, les paramètres mécaniques déterminés lors de cette identification ($\tau=1.8s$, $G_1=52kPa$, $G_2=18kPa$ et $\eta=49kPa.s$) présentent des valeurs similaires à celles obtenues à l'aide de l'essai d'extensométrie. En conclusion, l'identification des caractéristiques

mécaniques de la peau et, plus globalement, celle de matériaux vivants similaires, doit systématiquement être menée à l'aide de plusieurs types de sollicitations. Ce dernier point a également pour avantage de réduire le nombre de solutions admissibles au problème d'identification posé et, par conséquent, favorise l'utilisation de comportements mécaniques plus complexes.

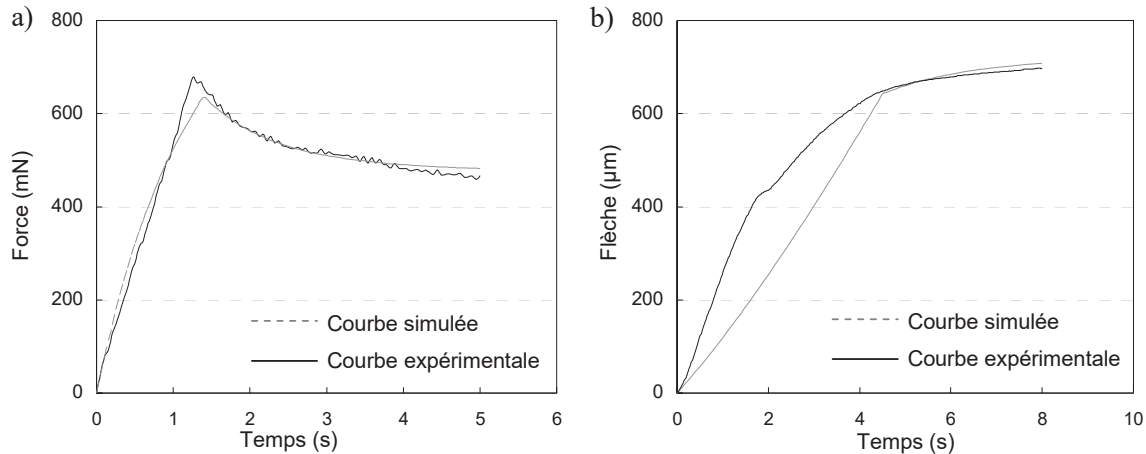


Figure 2. Comparaison des courbes expérimentales et simulées pour **a)** le test d'extensométrie et **b)** le test de succion.

Références

- Berdenhagen S.G., Stout M.G., Gray G.T., « Three dimensional, finite deformation, viscoplastic constitutive for polymeric materials », *Mechanics of Materials*, vol. 25, 1997, p. 235-253.
- Diridollou S., Berson M., Vabre V., Black D., Karlsson B., Auriol F., Gregoire J-M., Yvon C., Vaillan L., Gall Y., Patat F., « An *in vivo* method for measuring the mechanical properties of the skin using ultrasound », *Ultrasound in Medicine and Biology*, vol. 24, n°2, 1998, p. 215-224.
- Hendricks F.M., Brokken D., van Eemeren J.T.W., Oomens C.W.J., Baijens F.P.T., Horsten J.B.A.M., « A numerical-experimental method to characterize the non-linear mechanical behaviour of human skin », *Skin Research and Technology*, vol. 9, 2003, p. 274-283.
- Khatyr F., Imberdis C., Vescovo P., Varchon D., Lagarde J-M., « Model of the viscoelastic behaviour of skin *in vivo* and study of anisotropy », *Skin Research and Technology*, vol. 10, p. 96-103.
- Minns R.J., Soden P.D., Jackson D.S., « The role of the fibrous components and ground substance in the mechanical properties of biological tissues. A preliminary investigation. », *Journal of Biomechanics*, vol. 6, 1973, p. 153-165.
- Oomens C.W.J., van Campen D.H., Grootenboer H.J., « A mixture approach to the mechanics of skin », *Journal of Biomechanics*, vol. 20, n° 9, 1973, p. 877-885.

Silver FH., Seehra P., Freeman JW., DeVores D., « Viscoelastic properties of young and old human dermis : evidence that elastic energy storage occurs in the flexible regions of collagen and elastin », *Journal of Applied Polymers Science*, vol. 86, 2002, p.1978-1985.