



HAL
open science

Fracturation d'un réservoir pétrolier: apport du prototype micromécanique cavité circulaire

Daniel Quesada, Dominique Leguillon, Claude Putot

► **To cite this version:**

Daniel Quesada, Dominique Leguillon, Claude Putot. Fracturation d'un réservoir pétrolier: apport du prototype micromécanique cavité circulaire. 8e Colloque national en calcul des structures, CSMA, May 2007, Giens, France. hal-01508941

HAL Id: hal-01508941

<https://hal.science/hal-01508941>

Submitted on 15 Apr 2017

HAL is a multi-disciplinary open access archive for the deposit and dissemination of scientific research documents, whether they are published or not. The documents may come from teaching and research institutions in France or abroad, or from public or private research centers.

L'archive ouverte pluridisciplinaire **HAL**, est destinée au dépôt et à la diffusion de documents scientifiques de niveau recherche, publiés ou non, émanant des établissements d'enseignement et de recherche français ou étrangers, des laboratoires publics ou privés.

Public Domain

Fracturation d'un réservoir pétrolier : Apport du prototype micromécanique cavité circulaire – Effet de taille

Daniel Quesada^{*,**} — Dominique Leguillon^{**} — Claude Putot^{*}

** IFP, Direction Mécanique Appliquée
1 et 4, avenue de Bois-Préau, 92852 Cedex France
daniel.quesada@ifp.fr*

*** LMM, CNRS UMR 7607
Université P. et M. Curie, Case 162
4, place Jussieu, 75252 Paris Cedex 05 France*

RÉSUMÉ. Dans l'industrie pétrolière, la connaissance de l'agencement des réseaux de fractures naturelles des réservoirs compacts est un enjeu important. Afin de mieux comprendre les phénomènes mécaniques liés à l'amorçage des fractures, on examine le prototype cavité circulaire, une cavité ou une hétérogénéité du matériau étant souvent à l'origine des fractures. L'utilisation de la méthode des développements asymptotiques raccordés et d'un critère de rupture mixte en contrainte et énergie permet la formulation d'une loi simple prédisant la charge en compression nécessaire à l'amorçage et la longueur amorcée en fonction des paramètres matériaux et du diamètre de la cavité. L'effet de taille est ainsi exhibé. Le modèle est appliqué à l'étude de deux types de roches, et ses résultats sont comparés à des données expérimentales issues de la littérature.

ABSTRACT. In the petroleum industry, the knowledge of the fracture network layout in tight reservoirs is an important issue. In order to better understand the mechanical processes linked to the initiation of fractures, a cavity or a material heterogeneity often being the origin of fractures, the circular cavity prototype is examined. A matched asymptotic expansions procedure, and a fracture criterion requiring the fulfilment of both a stress and energy condition, lead to the formulation of a simple law predicting the compressive load necessary for initiation and the initiation length, with respect to material parameters and the diameter of the cavity. Size effect is highlighted this way. The model is applied to the study of two types of rocks, and the results are compared to experimental data taken from literature.

MOTS-CLÉS : rupture en compression, cavité circulaire, effet de taille, amorçage de fissure.

KEYWORDS: compressive failure, circular cavity, size effect, fracture initiation.

1. Introduction : contexte général

Dans l'industrie pétrolière, la compréhension de la disposition des réseaux de fracturation naturelle des réservoirs compacts est un enjeu important. Elle permet notamment d'améliorer la simulation des écoulements en cours de production. Un phénomène en particulier est encore très mal compris : la présence au sein de certains réservoirs de "couloirs de fracturation". Ces zones sont constituées de nombreuses fractures verticales, perpendiculaires à la stratification, dont le faible écartement compte tenu de leur longueur n'a pas encore été expliqué de manière satisfaisante. Picard (Picard, 2005) a proposé une représentation idéalisée du couloir sous la forme d'une fissure large émoussée dont la propagation est pilotée par une compression verticale (le poids des sédiments). Cette étude a permis d'apporter certains éléments de réponse au mécanisme de propagation de ce type de réseau, mais n'a toutefois pas apporté d'explication sur les conditions d'apparition du couloir. La présente étude, en s'intéressant au prototype cavité circulaire, propose des bases susceptibles de contribuer à la compréhension de ce stade initial, une cavité ou une hétérogénéité du matériau étant souvent à l'origine des fractures.

2. Présentation du problème

Considérons une cavité circulaire dans une éprouvette de roche sollicitée en compression, le diamètre d de la cavité étant petit par rapport aux dimensions de la plaque (Fig. 1). On considère des déformations planes.

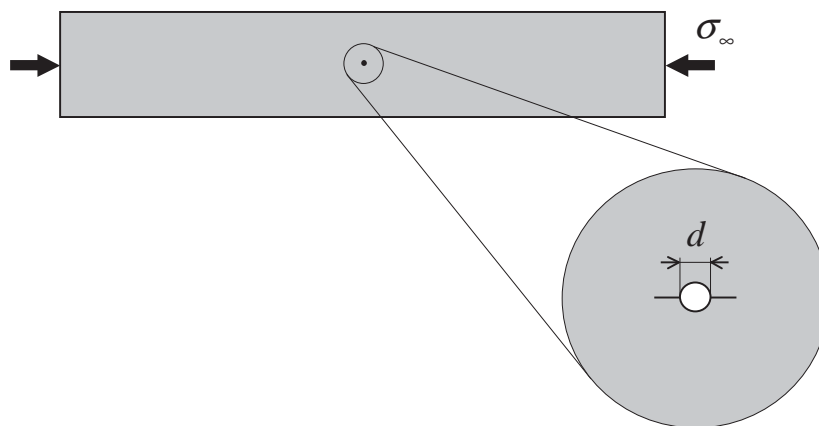


Figure 1. *Cavité circulaire dans une plaque sollicitée en compression*

On cherche à déterminer la contrainte σ_∞ nécessaire à l'amorçage des fissures aux deux pôles de la cavité (parallèlement à la direction de compression). La solution devra illustrer un phénomène bien connu des expérimentateurs : l'effet de taille sur la charge à rupture d'éprouvettes affaiblies par une entaille circulaire. De fait, il est observé que celle-ci augmente lorsque le diamètre de la cavité diminue.

3. La méthode de résolution : les développements asymptotiques raccordés

Le fait que le diamètre d soit petit devant les dimensions de la plaque rend peu pratique une résolution du problème par éléments finis. La méthode des développements asymptotiques raccordés présentée ci-après, fondée sur une approche à deux échelles (Fig. 2), permet d'éviter ces problèmes et paraît donc un outil adéquat à la résolution. Elle se décompose en trois étapes :

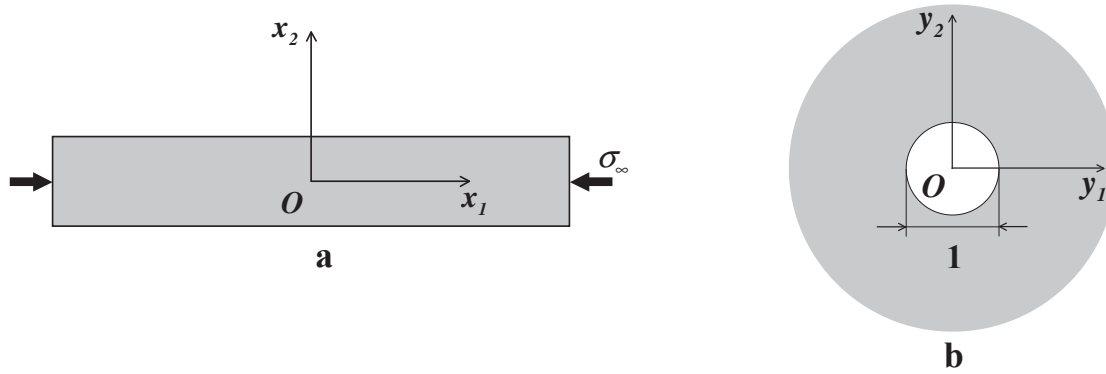


Figure 2. a. le problème extérieur, b. le problème intérieur

3.1. Le problème extérieur

La première étape de la méthode consiste à envisager le problème du point de vue d'un observateur situé à bonne distance de la structure. Puisque d est petit, il ne voit qu'une simple plaque sollicitée en compression. C'est le problème extérieur (Fig. 2a). Le champ de déplacement \underline{U}^d solution du problème réel (posé sur le domaine Ω^d) est peu différent du champ de déplacement \underline{U}^0 solution de ce problème extérieur sur le domaine Ω^0 , où la perturbation a disparu. Il s'exprime sous sa forme extérieure (également dite en champ lointain) :

$$\underline{U}^d(x_1, x_2) = \underline{U}^0(x_1, x_2) + \text{petite correction} \quad [1]$$

Le domaine Ω^0 peut être considéré comme la limite de Ω^d lorsque $d \rightarrow 0$. A noter que l'effet de la correction s'atténue au fur et à mesure que l'on s'éloigne de la cavité. Le champ de déplacement \underline{U}^0 s'exprime, quant à lui, au voisinage de l'origine par un développement issu de la théorie des singularités, de type : $\underline{U}^0(x_1, x_2) = \underline{U}^0(r, \theta) = \underline{U}^0(0, 0) + kr^\lambda \underline{u}(\theta) + \dots$, où r et θ sont les coordonnées polaires, $\underline{U}^0(0, 0)$ est la translation de corps rigide de l'origine (qui ne joue aucun rôle, mais est mentionnée pour des raisons de consistance), les k sont les facteurs d'intensité de contrainte généralisés, et où les λ et $\underline{u}(\theta)$, respectivement nommés exposants de singularité et vecteurs propres associés à l'exposant λ , sont solutions

d'un problème aux valeurs propres. Dans notre cas (Leguillon *et al.*, 2006), ce développement se réduit à une expression simple :

$$\underline{U}^0(x_1, x_2) = \underline{U}^0(0, 0) + \sigma_\infty r \underline{t}(\theta) + \dots \quad [2]$$

où $\sigma_\infty < 0$, et où la fonction $r \underline{t}(\theta)$ vérifie les relations $\sigma_{11} = 1$, $\sigma_{12} = \sigma_{22} = 0$.

Bien entendu, cette formulation n'est pas suffisante pour évaluer avec précision l'allure du champ au voisinage de la cavité, mais la deuxième étape de la méthode va permettre d'affiner cette analyse.

3.2. Le problème intérieur

Introduisons le changement de variables $y_i = x_i / d$. On obtient un nouveau domaine non borné Ω^{in} , qui correspond au point de vue d'un observateur qui serait extrêmement proche de la cavité. C'est le problème intérieur (Fig. 2b). On cherche alors une nouvelle expression du champ de déplacement réel \underline{U}^d sous la forme d'un développement connu sous le nom de champ intérieur, ou champ proche :

$$\underline{U}^d(x_1, x_2) = \underline{U}^d(dy_1, dy_2) = F_0(d) \underline{V}^0(y_1, y_2) + F_1(d) \underline{V}^1(y_1, y_2) + \dots \quad [3]$$

où $F_1(d) / F_0(d) \rightarrow 0$ lorsque $d \rightarrow 0$.

3.3. Le raccordement

Écrivons maintenant que, dans une zone intermédiaire, chacune des deux expressions de \underline{U}^d doit être vérifiée, autrement dit : l'expression du champ lointain, lorsque l'on se rapproche de l'origine, doit se raccorder à celle obtenue pour le champ proche lorsque l'on s'en éloigne. Compte tenu de [1], [2] et [3], il est alors possible d'identifier terme à terme les deux expressions, et on obtient : $F_0(d) = 1$, $\underline{V}^0(y_1, y_2) = \underline{U}^0(0, 0)$, $F_1(d) = \sigma_\infty d$, $\underline{V}^1(y_1, y_2) \approx \rho \underline{t}(\theta)$ à l'infini.

De la relation [3], on peut donc déduire \underline{U}^d et le champ de contrainte associé :

$$\underline{U}^d(x_1, x_2) = \underline{U}^d(dy_1, dy_2) = \underline{U}^0(0, 0) + \sigma_\infty d \underline{V}^1(y_1, y_2) + \dots \quad [4]$$

$$\underline{\underline{\sigma}}(\underline{U}^d(x_1, x_2)) = \sigma_\infty \underline{\underline{\tilde{\sigma}}}(\underline{V}^1(y_1, y_2)) + \dots \quad [5]$$

Le terme $\underline{\underline{\tilde{\sigma}}}(\underline{V}^1)$ est indépendant de la géométrie globale de la structure ainsi que de l'intensité du chargement. \underline{V}^1 peut être déterminé par un calcul éléments finis sur le domaine intérieur, artificiellement borné par un contour quelconque Γ_∞ , situé à grande distance de la perturbation. Dans le cadre de cette étude le contour est choisi circulaire, et son rayon est fixé à $R = 200$. Les conditions aux limites imposées sur

ce contour peuvent être soit de type Neumann ($\underline{\underline{\sigma}}(\underline{V}^1) \cdot \underline{n} = \underline{\underline{\sigma}}(\underline{\rho t}(\theta)) \cdot \underline{n}$, \underline{n} étant la normale unitaire extérieure au contour), soit de type Dirichlet ($\underline{V}^1(y_1, y_2) = \underline{\rho t}(\theta)$).

4. Écriture d'un critère de rupture mixte en contrainte et en énergie

Pour que la rupture se produise, un critère en contrainte et un critère en énergie doivent être satisfaits. Le critère en contrainte est le critère de la contrainte maximale traditionnel (voir (Leguillon *et al.*, 2006) pour plus de détails). Le critère énergétique repose sur l'écriture du taux de restitution d'énergie incrémental G du système, autrement dit l'équilibre énergétique de la structure entre un état élastique initial précédant l'amorçage d'une fissure et un état final après apparition d'un incrément de fissure de surface δS . La rupture se produit donc si :

$$\sigma \geq \sigma_c \quad \underline{\text{et}} \quad G = -\frac{\delta W_p}{\delta S} \geq G_c \quad [6]$$

où σ est la contrainte locale de traction, δW_p est la variation d'énergie potentielle, σ_c et G_c sont respectivement la résistance à la rupture en traction (en MPa) et la ténacité du matériau (en J.m^{-2}). Dans notre cas (Leguillon *et al.*, 2006), la variation d'énergie potentielle du système calculée entre un état initial antérieur à la rupture et un état final postérieur à l'apparition d'un incrément de fissure de longueur ℓ à chaque pôle de la cavité (soit au total une longueur fissurée 2ℓ) est de la forme $-\delta W_p = \sigma_\infty^2 d^2 [B(\mu) - B(0)]$ où $\mu = \ell/d$ est la longueur de fissure adimensionnée et B est la contribution énergétique liée à \underline{V}^1 . Le taux de restitution (incrémental) d'énergie du système est donné par la relation :

$$G = -\frac{\delta W_p}{2\ell} = -\frac{\delta W_p}{2\mu d} = \sigma_\infty^2 d \frac{B(\mu) - B(0)}{2\mu} \quad [7]$$

D'après [5], [7] et le critère [6], le seuil de rupture permettant de définir la longueur d'amorçage $\ell_0 = \mu_0 d$ est donc donné par la relation [8], qui met en lumière l'effet de taille lorsque le diamètre de la cavité varie.

$$\frac{1}{\underline{\underline{\sigma}}^2(\mu_0)} \cdot \frac{B(\mu_0) - B(0)}{2\mu_0} = \frac{1}{d} \frac{G_c}{\sigma_c^2} \quad [8]$$

5. Caractérisation de l'effet de taille pour deux types de roches

Deux types de roches seront examinés : la potasse, et le calcaire Tyndallstone. Il est démontré théoriquement que la contrainte de traction aux deux pôles de la cavité vaut $\sigma = -\sigma_\infty$. Selon cette relation, le critère de la contrainte maximale s'écrit

$\sigma_{\infty} = -\sigma_c$, ce qui n'est en général pas en accord avec les résultats expérimentaux. C'est quasiment vérifié pour des trous suffisamment larges, mais la charge à appliquer pour obtenir la rupture est plus importante lorsque le diamètre du trou diminue. Une comparaison entre les simulations et les données expérimentales de Carter (Carter *et al.*, 1992) est effectuée (Fig. 3). Pour le calcaire Tyndallstone, selon les données de Carter, la résistance à la rupture en traction σ_c est comprise entre 0.5 et 5 MPa et la ténacité k_{Ic} vaut 1 MPa.m^{1/2} (mesure unique). Pour la potasse, les valeurs moyennes mesurées par Carter sont $\sigma_c = 1.7$ MPa et $k_{Ic} = 0.34$ MPa.m^{1/2}. Les courbes présentées sont celles qui s'ajustent le mieux aux données expérimentales. Elles sont obtenues avec $k_{Ic} = 0.4$ MPa.m^{1/2}, $\sigma_c = 1.5$ MPa pour le Tyndallstone, et $k_{Ic} = 0.22$ MPa.m^{1/2}, $\sigma_c = 0.4$ MPa pour la potasse. Tous les calculs sont effectués avec $\nu = 0.3$, car le coefficient de Poisson n'a pas beaucoup d'influence sur les résultats.

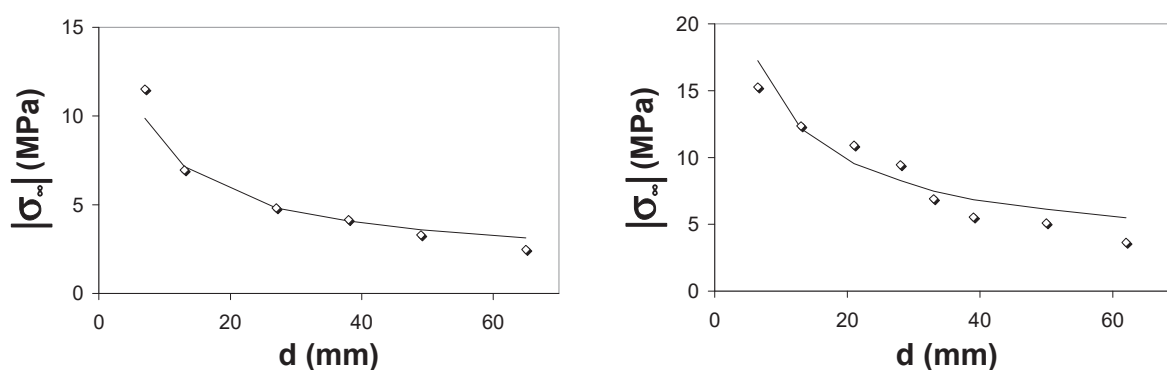


Figure 3. Comparaison entre les prédictions et les données expérimentales de Carter (diamants) pour la potasse (à gauche) et le calcaire Tyndallstone (à droite)

Les prédictions sont en bon accord avec les données expérimentales, et il faut noter que le modèle autorise une détermination effective de la longueur d'amorçage, contrairement à des analyses plus classiques (Sammis *et al.*, 1986), qui utilisent cette longueur comme paramètre de recalage.

6. Références bibliographiques

- Carter B.J., Lajtai E.Z., Yanguang Y., "Tensile fracture from circular cavities loaded in compression", *International Journal of Fracture*, vol. 57, 1992, p. 221-236.
- Leguillon D., Quesada D., Putot C., Martin E., "Prediction of crack initiation at blunt notches and cavities – size effect", *Engineering Fracture Mechanics*, 2006, doi:10.1016/j.engfracmech.2006.11.008.
- Picard D., « Modèle de représentation mécanique de la formation de fractures naturelles d'un réservoir pétrolier », Thèse de doctorat, Université de Paris VI, 2005.
- Sammis C.G., Ashby M.F., "The failure of brittle porous solids under compressive stress states", *Acta metallica*, vol. 34, n°3, 1986, p. 511-526.