



**HAL**  
open science

## Eléments finis viscoélastiques stochastiques pour la conception robuste des structures mécaniques

Mohamed Guedri, A.M.G. Lima, Nourredine Bouhaddi, D.A. Rade

### ► To cite this version:

Mohamed Guedri, A.M.G. Lima, Nourredine Bouhaddi, D.A. Rade. Eléments finis viscoélastiques stochastiques pour la conception robuste des structures mécaniques. 8e Colloque national en calcul des structures, CSMA, May 2007, Giens, France. hal-01508939

**HAL Id: hal-01508939**

**<https://hal.science/hal-01508939>**

Submitted on 15 Apr 2017

**HAL** is a multi-disciplinary open access archive for the deposit and dissemination of scientific research documents, whether they are published or not. The documents may come from teaching and research institutions in France or abroad, or from public or private research centers.

L'archive ouverte pluridisciplinaire **HAL**, est destinée au dépôt et à la diffusion de documents scientifiques de niveau recherche, publiés ou non, émanant des établissements d'enseignement et de recherche français ou étrangers, des laboratoires publics ou privés.

Public Domain

---

# Éléments finis viscoélastiques stochastiques pour la conception robuste des structures mécaniques

M. GUEDRI\*, A.M.G. LIMA\*\*, N. BOUHADDI\*\*\*, D.A. RADE\*\*

\* *Institut Préparatoire aux Études d'Ingénieur, 8000 M'rezgua, Nabeul - TUNISIE*

\*\* *Université Fédérale d'Uberlandiara, Faculté de Mécanique & Ingénieries, Campus Santa Monica, P.O.Box 593, CEP 38400-902 – Uberlandia / MG BRESIL*

\*\*\* *Institut FEMTO ST UMR 6174 - Laboratoire de Mécanique Appliquée Université de Franche-Comté, 24 Chemin de l'Épitaphe 25000 Besançon FRANCE*

---

*RÉSUMÉ. Dans cet article, on propose un modèle de propagation des incertitudes qui est introduit au niveau des éléments finis et concerne les paramètres de design de la structure et du traitement viscoélastique. Pour réduire les coûts induits par la taille du modèle, les calculs itératifs des effets des incertitudes et le caractère non-linéaire de l'amortissement viscoélastique, on propose l'utilisation de la méthode de perturbation modale.*

*ABSTRACT. In this paper, a model of propagation of uncertainties is introduced on the level of the finite elements and relates to the parameters of design of the structure and those of the viscoelastic treatment. To reduce the numerical costs induced by the size of the model, by iterative calculations of the effects of uncertainties and the non-linear character of viscoelastic damping, the use of the modal perturbation method is suggested.*

*MOTS-CLÉS : Méthode des éléments finis stochastiques ; Amortissement viscoélastique ; Incertitudes ; Méthode de perturbation modale ; Paramétrisation.*

*KEYWORDS: Stochastic finite element method; Viscoelastic damping; Uncertainties; Modal perturbation method; Parameterisation.*

---

## 1. Introduction

La maîtrise des phénomènes vibratoires est un point essentiel dans la conception mécanique des systèmes complexes. Le contrôle du bruit et des vibrations demeure encore l'une des préoccupations majeures des industriels dans plusieurs domaines (aéronautique, automobile, électroménager, etc.). Les matériaux viscoélastiques sont largement utilisés dans plusieurs applications industrielles soit comme des dispositifs discrets, soit sous forme de traitements continus par couches contraintes (Nashif *et al.*, 1985), pour aboutir à une conception efficace des amortisseurs viscoélastiques de structures industrielles.

Dans cette étude, les éléments finis viscoélastiques des modèles multicouches sont introduits sous une forme paramétrée facilitant la propagation des incertitudes sur les paramètres. Pour diminuer les temps de calcul liés à la quantification des effets des incertitudes, la méthode de perturbation modale (Guedri *et al.*, 2006) est utilisée, à l'instar de la simulation directe de Monte Carlo, et permet d'assurer avec une précision suffisante le calcul de la réponse dynamique stochastique.

*Pour plus de détails, le lecteur est invité à consulter la version électronique de ce document, disponible sur le cd-rom des actes de la conférence.*

## 2. Modèle élément fini viscoélastique multicouche de poutre

Selon la théorie linéaire de la viscoélasticité (Christensen, 1982), la relation unidimensionnelle de contrainte-déformation peut être exprimée dans le domaine de Laplace en fonction du *module statique*  $G_r$ , représentant le comportement élastique, et de la *fonction de relaxation* associée aux efforts de dissipation  $H(s)$ . Cette relation conduit à l'expression du module complexe :

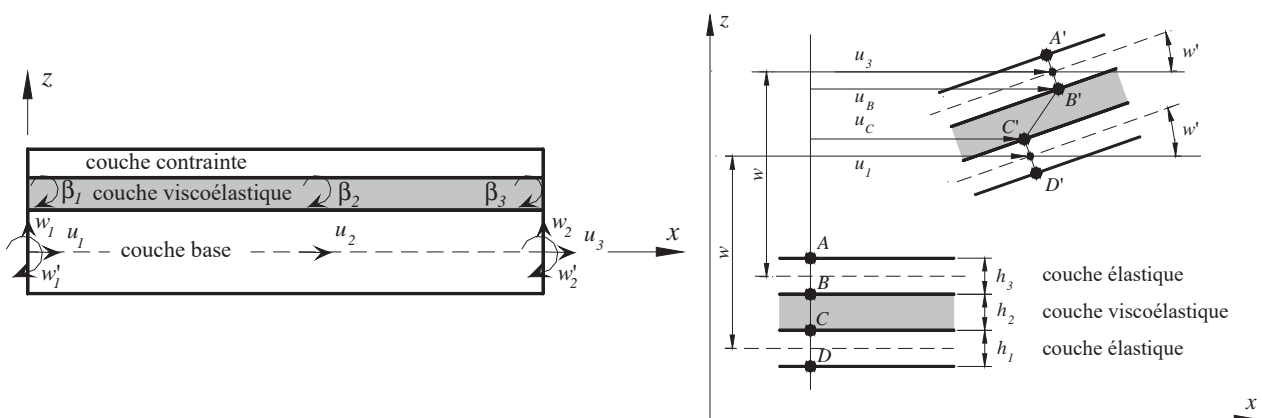
$$G(\omega) = G'(\omega) + i G''(\omega) = G'(\omega) (1 + i \eta(\omega)) \quad [1]$$

où  $G'(\omega)$  et  $G''(\omega)$  sont, respectivement, *le module de stockage* et *le module de perte*, et  $\eta(\omega)$  est *le facteur de perte*.

La température est un facteur environnemental très influent sur les propriétés des matériaux viscoélastiques (Nashif *et al.*, 1985). On définit le facteur de décalage et de fréquence réduite, où  $\omega_r = \alpha_T(T) \omega$  est la fréquence réduite,  $\omega$  est la fréquence d'excitation,  $\alpha_T(T)$  est le facteur de décalage et  $T_0$  la température de référence :

$$G(\omega, T) = G(\omega_r, T_0) = G(\alpha_T \omega, T_0) ; \eta(\omega_r, T_0) = \eta(\alpha_T \omega, T_0) \quad [2]$$

On utilise la formulation par éléments finis d'une poutre sandwich à trois couches (figure (1)) basée sur le développement proposé dans (Leseutre *et al.*, 1996) et mis en oeuvre par (Lima *et al.*, 2003).



**Figure 1.** *Elément fini trois couches de poutre*

Pour un modèle élastique de plaque ou de poutre, le paramétrage élémentaire est réalisé en découplant les effets de membrane et de flexion sous la forme suivante :

$$M(\rho, h) = \rho h (M_m + M_f) \quad ; \quad K(E, h) = E h K_m + E h^3 K_m \quad [3]$$

où  $\rho$  est la densité,  $h$  est l'épaisseur et  $E$  est le module d'Young

Pour le modèle viscoélastique, on propose un paramétrage des matrices élémentaires en découplant les effets de membrane, flexion et cisaillement, au niveau de chaque couche qui compose le modèle sandwich élémentaire.

### 3. Modèle dynamique stochastique

La formulation des éléments finis stochastiques viscoélastiques développée dans cette étude exploite directement les travaux de Ghanem (Ghanem *et al.*, 1991).

Les incertitudes sur la température sont introduites par l'approximation  $T(\theta) = T_0 (1 + \delta_T \xi(\theta))$ . Où  $T_0$  est la température moyenne ;  $\delta_T$  est la dispersion sur  $T$  ;  $\xi(\theta)$  sont des variables aléatoires gaussiennes centrées réduites.

Les matrices stochastiques de raideur élémentaires associées aux couches élastiques ( $K_e(\theta)$ ) et à la couche viscoélastique ( $K_v(\omega, \theta, T)$ ), s'expriment sous la forme :

$$K_e(\theta) = K^{(1)}(\theta) + K^{(3)}(\theta) \quad ; \quad K_v(\omega, \theta, T) = G(\omega, \theta, T) \bar{K}_v^{(2)} \quad [4]$$

L'équation d'équilibre d'une structure stochastique amortie soumise à une excitation harmonique déterministe, s'écrit sous la forme :

$$\begin{aligned} (K(\omega, \theta, T) - \omega^2 M(\theta))q(\omega, \theta) &= Z(\omega, \theta, T)q(\omega, \theta) = bu(\omega, \theta) \\ y(\omega, \theta) &= cq(\omega, \theta) \end{aligned} \quad [5]$$

où : la matrice raideur  $K$  est telle que :  $K(\omega, \theta, T) = K_e + K_v(\omega, \theta, T)$  ;  $q(\omega, \theta) \in R^N$  et  $f = bu(\omega, \theta) \in R^N$  sont les vecteurs de déplacement et des forces extérieures, et  $y(\omega, \theta)$  est le vecteur réponse.

Les équations (4) et (5) conduisent à la matrice de raideur dynamique :

$$Z(\omega, \theta, T) = K_e(\theta) + G(\omega, \theta, T) \bar{K}_v(\theta) - \omega^2 M(\theta) \quad [6]$$

Dans le cas d'un modèle éléments finis de grande taille, le calcul de la réponse dynamique utilise des méthodes approchées de résolution du système non-linéaire en fréquence (Duigou *et al.*, 2003). Le problème homogène déterministe s'écrit :

$$(K_e + G(\omega) \bar{K}_v - \omega^2 M)Y = 0 \quad [7]$$

Les méthodes quasi exactes (Duigou *et al.*, 2003), permettent de calculer le mode complexe  $Y$  et l'amortissement. Les modes propres aléatoires  $\omega_j$  et  $Y_j$  calculés par la méthode de perturbation modale (Guedri *et al.*, 2006) selon une décomposition à l'ordre 1, s'écrivent :

$$\omega_j(\theta) = \bar{\omega}_j + \sum_{r=1}^q \frac{\partial \omega_j}{\partial \xi_r} \xi_r(\theta) \quad ; \quad Y_j(\theta) = \bar{Y}_j + \sum_{r=1}^q \frac{\partial Y_j}{\partial \xi_r} \xi_r(\theta) \quad [8]$$

Le calcul de la réponse avec une base tronquée des modes propres aléatoires est :

$$FRF(\omega, \theta, T) = \sum_{j=1}^{N'} \alpha_j(\omega, \theta) Y_j(\theta) \quad ; \quad \alpha_j(\omega, \theta) = \frac{c(Y_j(\theta))^T b}{-\omega^2 + (1 + i\eta)(\omega_j(\theta))^2} \quad [9]$$

#### 4. Simulation numérique

Il s'agit d'un portique 2D (Figure 2). L'emplacement des patches viscoélastiques est obtenu par le critère énergétique *MSE (Modal Strain Energy)*. L'objectif est de minimiser l'amplitude de la réponse de telle sorte qu'elle ne dépasse pas un seuil fixé a priori dans la bande [0 –25 Hz]. On examine l'effet des patches avec des paramètres incertains sur le comportement dynamique de la structure. Ensuite, on étudie le comportement de cette structure amortie à la quelle on rajoute un amortisseur discret ayant des paramètres incertains.

Le tableau (1) présente les fréquences propres aléatoires (1<sup>er</sup> et 2<sup>ème</sup> moment) de la structure. La figure (3) illustre l'évolution de la moyenne et les statistiques extrêmes de la réponse aléatoire. Les performances de la méthode proposée sont illustrées en tableau (2). Pour amortir davantage les deux premiers modes du portique, on rajoute un amortisseur discret. La figure (4) montre l'efficacité de cette solution et la variabilité de la réponse.

|   | Fréquence<br>déterministe<br>(sans visco) | Fréquence<br>(1 <sup>er</sup> moment)<br>(avec visco) | Fréquence<br>(2 <sup>ème</sup> moment)<br>(avec visco) |
|---|---|---|--|
| 1 | 1.45                                      | 1.54  | 0.0301   |
| 2 | 4.94                                      | 4.98  | 0.0702   |
| 3 | 7.46                                      | 7.79  | 0.1300   |
| 4 | 9.29                                      | 9.69  | 0.1913   |
| 5 | 17.00                                     | 18.02   | 0.4910   |
| 6 | 19.56                                     | 21.59   | 0.8411   |
| 7 | 24.00                                     | 24.12   | 0.9515   |

**Tableau 1.** Fréquences propres aléatoires de la structure sans/avec traitements

|                       | MCS (1000 tirages) | MPM (1000 tirages) |
|-----------------------|--------------------|--------------------|
| CPU                   | 34 Heures          | 7 Heures           |
| Taux de réduction (%) |                    | 79                 |

**Tableau 2.** Temps CPU des méthodes de propagation des incertitudes

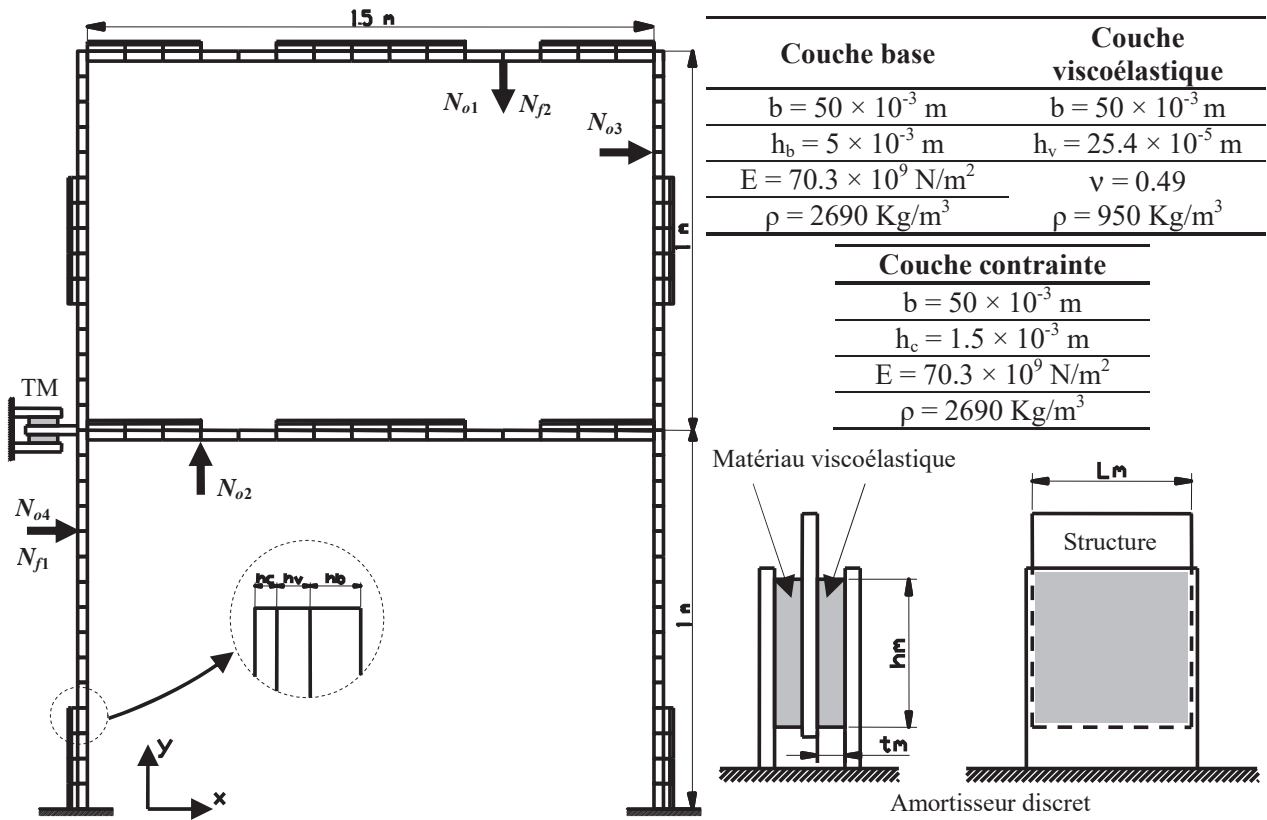


Figure 2. MEF du portique avec patches viscoélastiques et un amortisseur discret

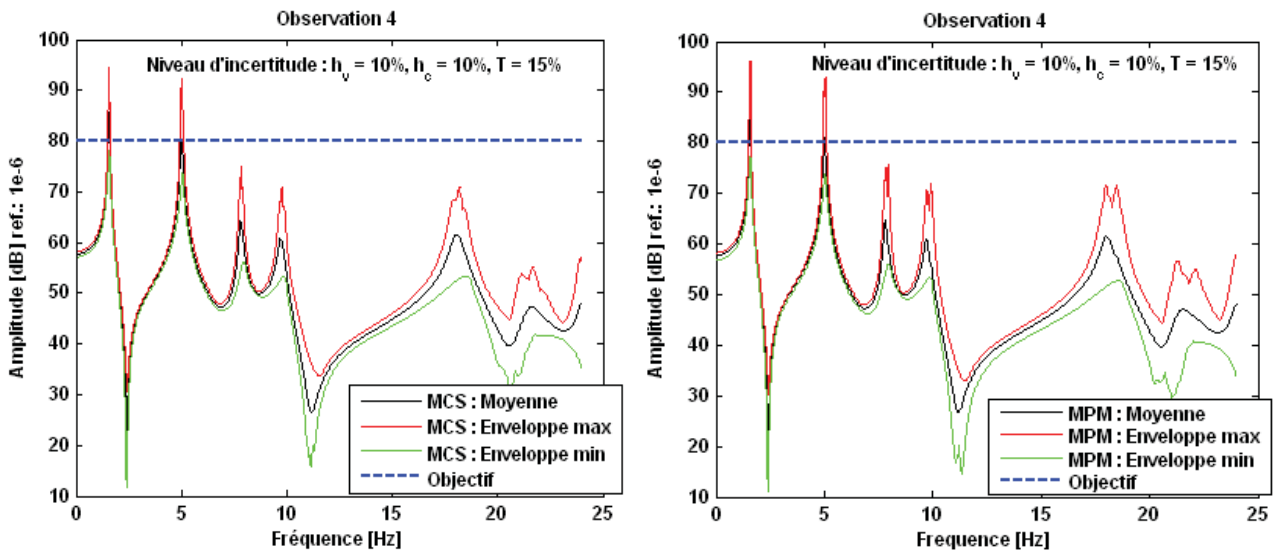


Figure 3. Moyenne et statistiques extrêmes de la réponse aléatoire

## 5. Conclusion

Dans cet article, on propose un modèle de propagation des incertitudes introduit au niveau des éléments finis et concerne les paramètres de design de la structure et du traitement viscoélastique. Pour réduire les coûts numériques induits par la taille de

modèles, les calculs itératifs des incertitudes et le caractère non-linéaire de l'amortissement viscoélastique, on propose un paramétrage des matrices élémentaires des éléments finis élastiques et viscoélastiques, ainsi que l'utilisation de la méthode de perturbation modale. Cette méthode est aussi validée dans le cas d'éléments finis stochastiques de plaques minces.

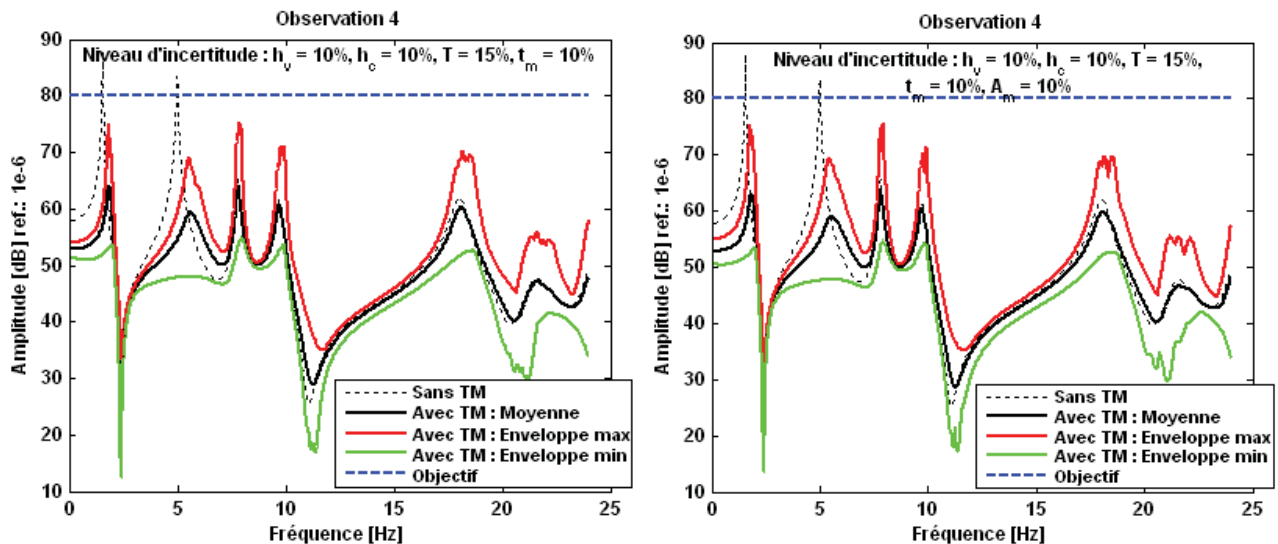


Figure 4. Moyenne et statistiques extrêmes de la réponse aléatoire

## Références

- Christensen R.M., *Theory of viscoelasticity: an introduction*, Academic press, Inc., New York, 2nd Edition, 1982.
- Duigou L., Daya E.M., Potier-Ferry M., Iterative algorithms for nonlinear eigenvalue problems, application to vibrations of viscoelastic shells, *Computer Methods in Applied Mechanics and Engineering*, 192, 1323-1335, 2003.
- Ghanem R.G., Spanos P.D., *Stochastic finite elements: A spectral approach*, S.V., 1991.
- Guedri M., Bouhaddi N., Majed R., Reduction of the stochastic finite element models using a robust dynamic condensation method, *J. Sound and Vibration*, 297, 123-145, 2006.
- Leseutre G.A., Lee U., A finite element for beams having segmented active constrained layers with frequency-dependent viscoelastic, *Smart Mat. & Struct.*, 5 (5): 615-627, 1996.
- Lima A.M.G., Stoppa M.H., Rade D.A., Finite element modelling and experimental characterization of beams and plates treated with constrained damping layers, *Proceedings of the 17th COBEM, Sao Paulo-SP, Brazil*, 2003.
- Nashif A.D., Jones D.I.G., Henderson J.P., *Vibration damping*, J.W.S., New York, 1985.