



**HAL**  
open science

# DECOUPLAGE ACTIF OPTIQUE D'UN CAPTEUR MINIATURE POUR L'IRM ENDOLUMINALE

Isabelle Saniour, Gwenaël Gaborit, Lionel Duvillaret, Anne-Laure Perrier,  
Olivier Beuf

► **To cite this version:**

Isabelle Saniour, Gwenaël Gaborit, Lionel Duvillaret, Anne-Laure Perrier, Olivier Beuf. DECOUPLAGE ACTIF OPTIQUE D'UN CAPTEUR MINIATURE POUR L'IRM ENDOLUMINALE. Recherche en Imagerie et Technologies pour la Santé (RITS) 2017, Mar 2017, Lyon, France. 2017. hal-01505272

**HAL Id: hal-01505272**

**<https://hal.science/hal-01505272v1>**

Submitted on 21 Jun 2018

**HAL** is a multi-disciplinary open access archive for the deposit and dissemination of scientific research documents, whether they are published or not. The documents may come from teaching and research institutions in France or abroad, or from public or private research centers.

L'archive ouverte pluridisciplinaire **HAL**, est destinée au dépôt et à la diffusion de documents scientifiques de niveau recherche, publiés ou non, émanant des établissements d'enseignement et de recherche français ou étrangers, des laboratoires publics ou privés.

# Découplage actif optique d'un capteur miniature pour l'IRM endoluminale

Isabelle Saniour<sup>1</sup>, Gwenaël Gaborit<sup>2, 3</sup>, Lionel Duvillaret<sup>3</sup>, Anne-Laure Perrier<sup>2</sup>, et Olivier Beuf<sup>1</sup>

<sup>1</sup>Univ. Lyon, CREATIS ; CNRS UMR 5220 ; INSERM U1206 ; INSA-Lyon ; UJM-Saint Etienne ; Université Lyon1 ; 69616 Villeurbanne, France

<sup>2</sup>Univ. Savoie Mont-Blanc, IMEP-LAHC, UMR 5130, 73376 Le Bourget-du-Lac, France

<sup>3</sup>KAPTEOS, 73800 Sainte-Hélène-du-Lac, France

isabelle.saniour@creatis.insa-lyon.fr

## Introduction

### Objectif

Analyse de la paroi de l'intestin et détection précoce du cancer colorectal en utilisant un capteur endoluminal lié à l'IRM

### Contexte

- Le placement d'un capteur endoluminal de faible dimension à proximité de la zone d'intérêt améliore significativement le rapport signal-sur-bruit (RSB) des images RM<sup>1</sup>
- Lors de la phase d'émission du champ magnétique RF  $B_1$ , le découplage du capteur est nécessaire pour éviter toute induction de courants parasites dans le capteur de réception dus à l'inductance mutuelle entre les deux capteurs<sup>2</sup>, ce qui cause des variations d'intensité du signal de l'image RM
- L'utilisation clinique d'un tel capteur est limitée par la présence des liaisons galvaniques utilisées pour la transmission des signaux continus pour le découplage du capteur, ce qui cause des problèmes de sécurité du patient<sup>3</sup>

### Méthode alternative proposée

Transmission optique du courant continu pour assurer le découplage actif optique du capteur<sup>4</sup>

## Méthodes et Matériels

### Découplage actif optique d'une simple boucle endoluminale

Pour s'affranchir du câble coaxial, des photodiodes peuvent être utilisées pour générer le courant DC, lorsqu'elles sont éclairées.

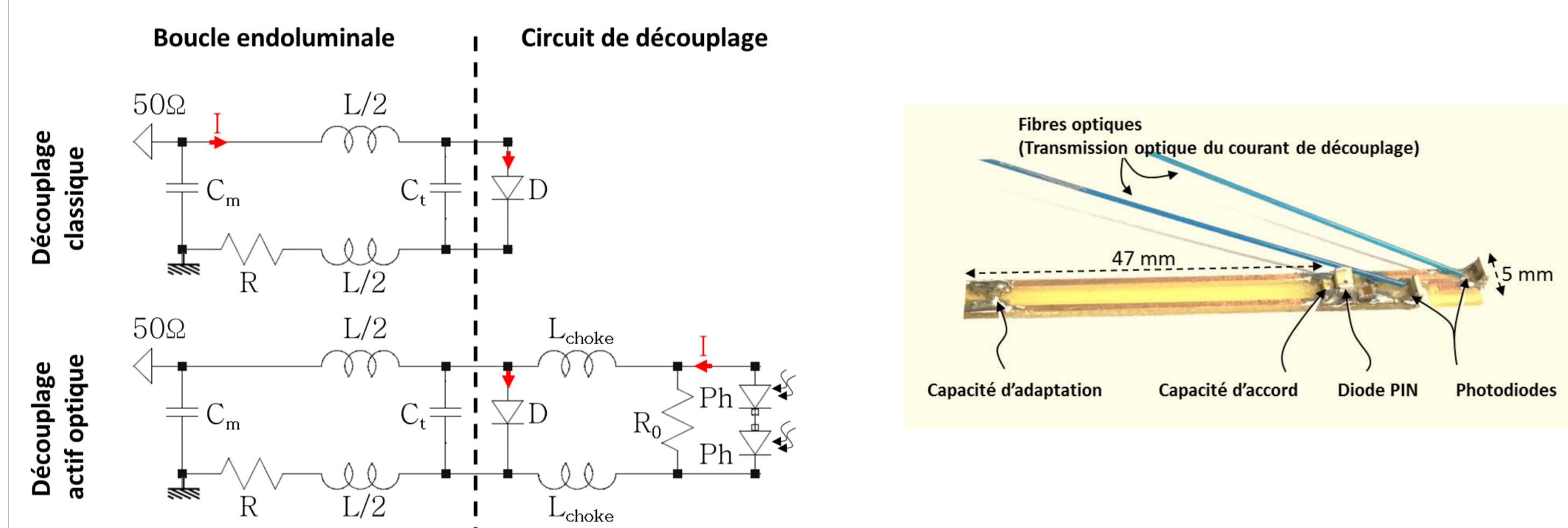


Figure 1. Circuit électronique du capteur associé au circuit de découplage actif optique.

### Expérience du découplage actif optique dans l'IRM 3 T

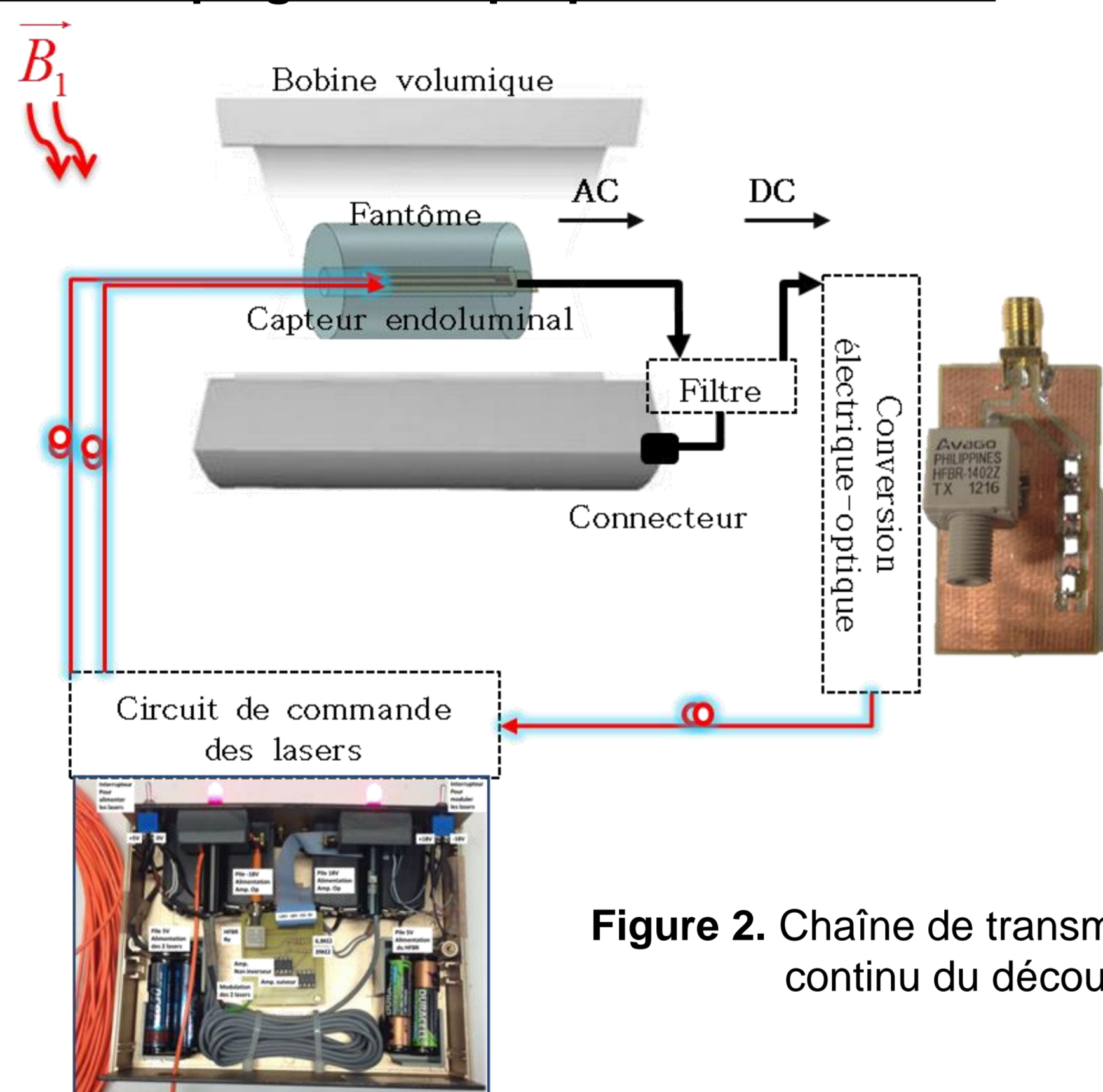


Figure 2. Chaîne de transmission du signal continu du découplage

## Résultats et Discussion

### Caractérisation sur banc expérimental

Tableau 1. Temps mis par le capteur pour être couplé ou découplé pour différents types de découplage.

	Découplage classique	Découplage optique	
		Chaîne avec photodiodes (larges)	Chaîne avec photodiode (miniatures)
Temps C-D	250 ns	1,7 $\mu$ s	1,9 $\mu$ s
Temps D-C	750 ns	13,6 $\mu$ s	15 $\mu$ s

### Mesure de l'élévation de la température locale durant un examen IRM

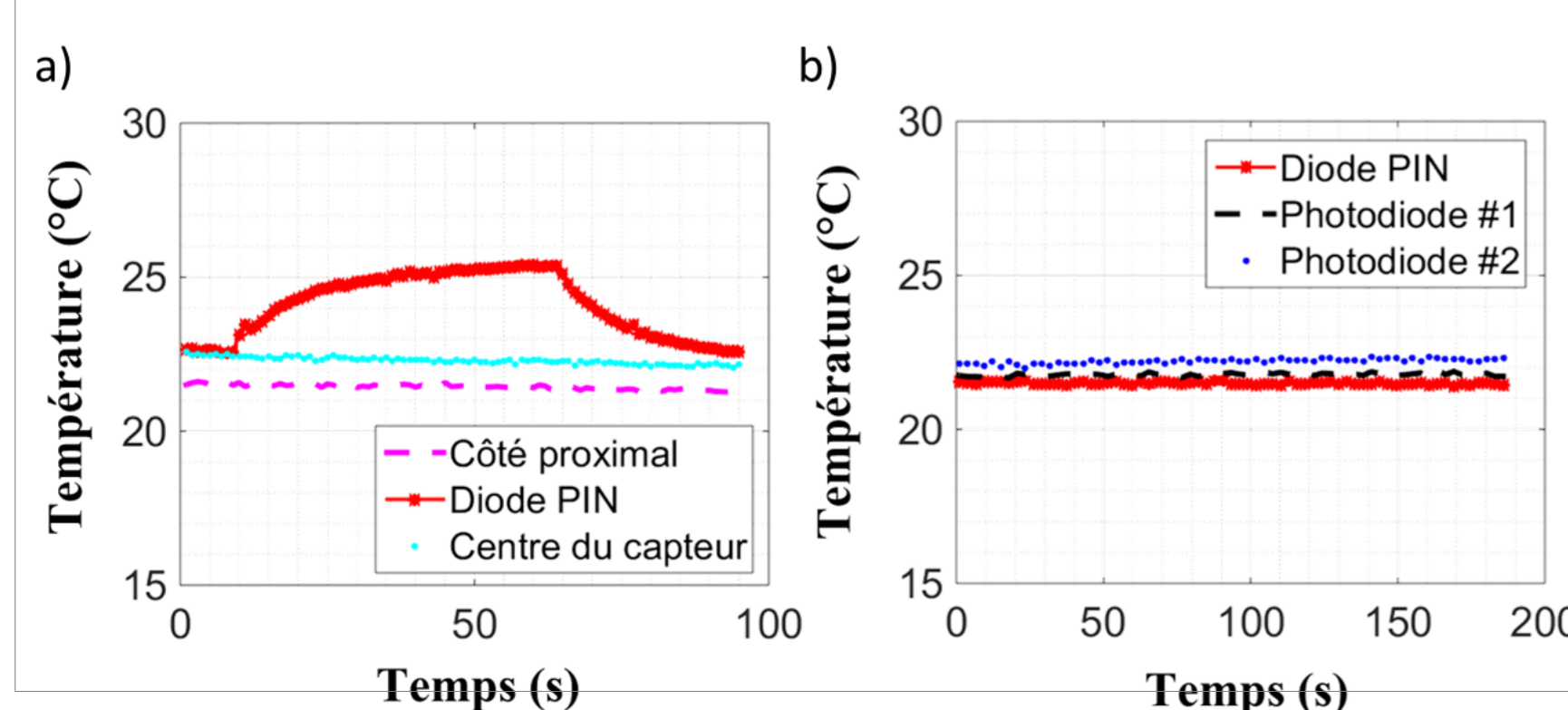


Figure 3. Mesure de l'échauffement du capteur lorsque les circuits de découplage galvanique (a) et de découplage optique (b) sont présents

Remerciements: Les auteurs remercient la région Auvergne Rhône-Alpes, la DGA et le LabEX PRIMES (ANR-11-IDEX-0007) pour leurs soutiens financiers.

## Résultats et Discussion

### Imagerie d'un fantôme cylindrique par le capteur endoluminal

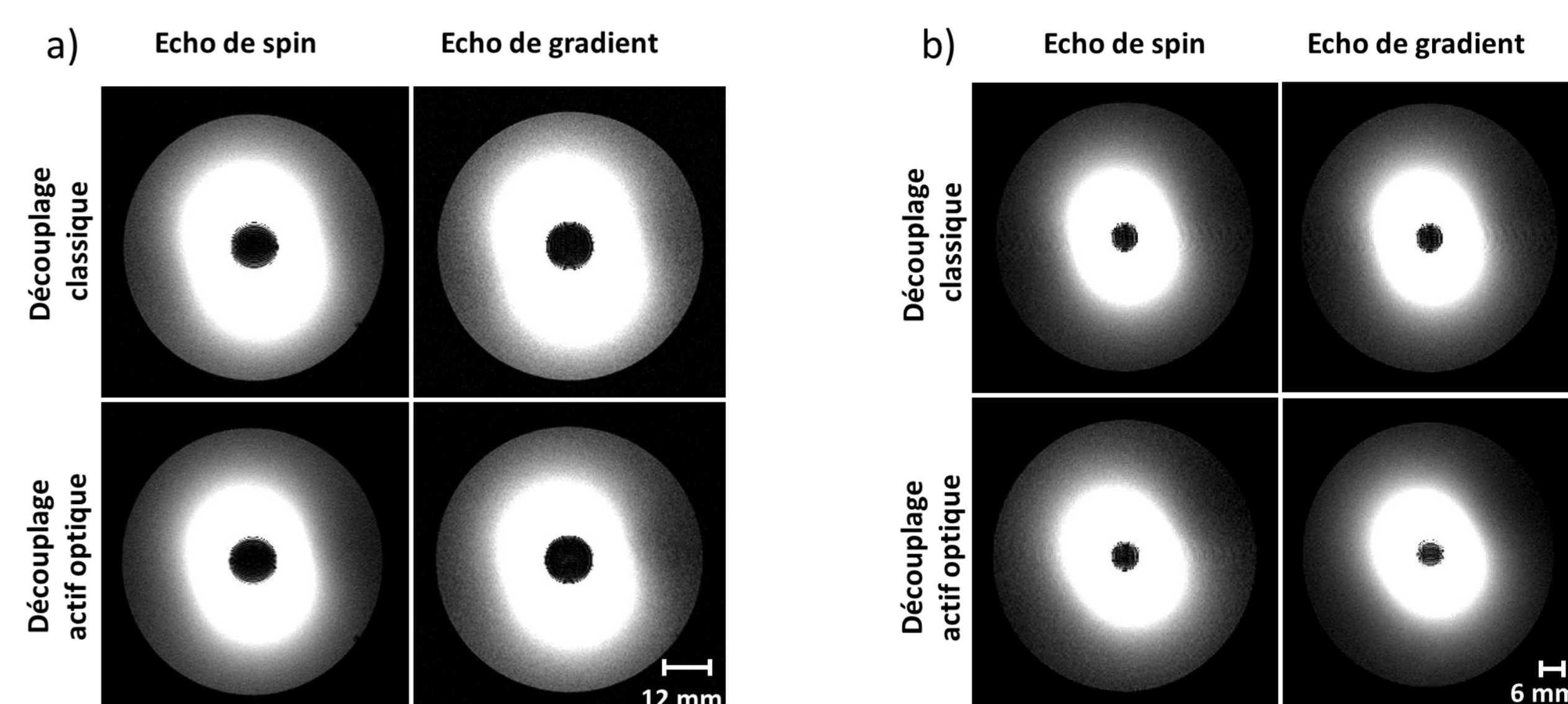


Figure 4. Image RM avant des capteurs avec un large substrat (a) et un petit substrat (b).

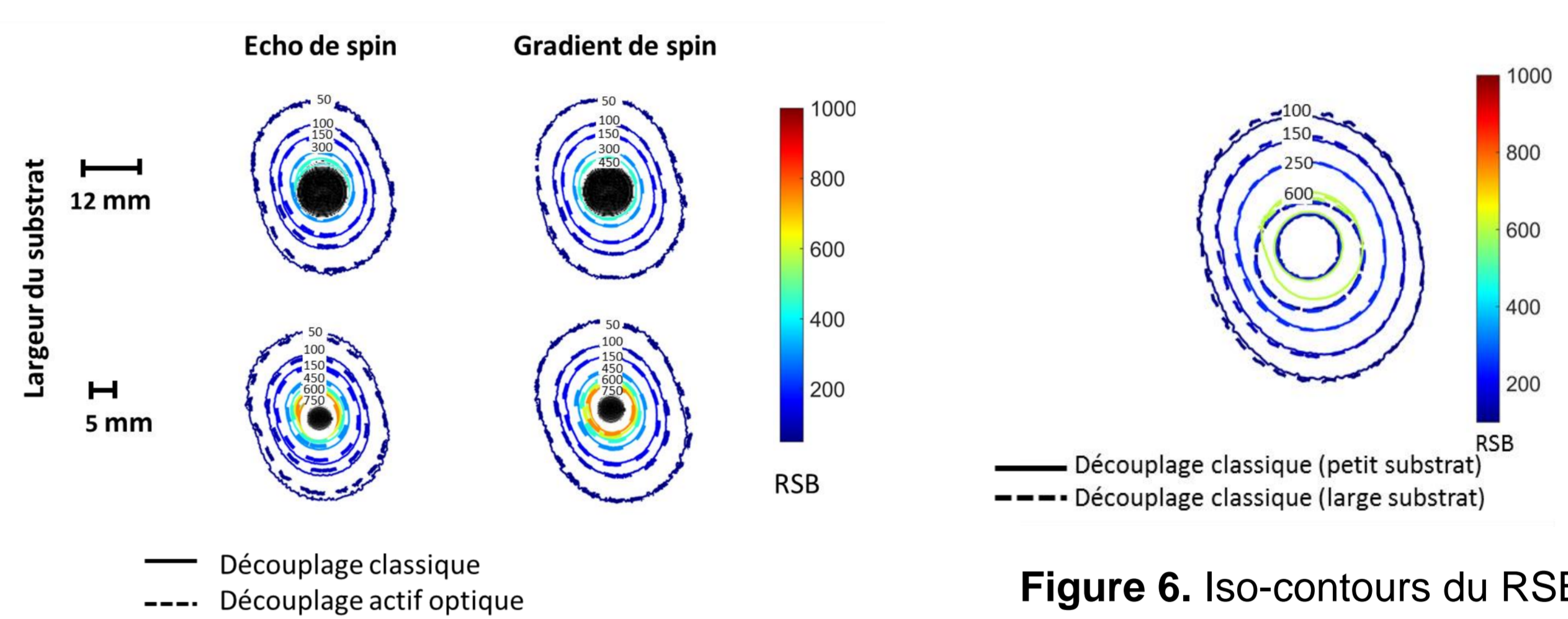


Figure 5. Iso-contours du RSB après recalage à un même système de coordonnées.

Figure 6. Iso-contours du RSB après recalage en fonction de la largeur du substrat. Le capteur utilisé est associé à un circuit de découplage classique

## Conclusions et Perspectives

- Les temps de commutations pour le découplage actif optique du capteur dépendent essentiellement du temps de réponse des photodiodes. Les temps de réponses mesurés sont plus longs que de ceux du découplage classique mais restent compatibles avec les temps pour le couplage/découplage des capteurs durant une IRM
- Les iso-contours des RSB se superposent quelque soit la méthode de découplage
- En s'éloignant de la boucle résonnante, les iso-contours des RSB détectés par le capteur avec un large substrat et un petit substrat se superposent
- Les mesures de température démontrent que le découplage actif optique rend le capteur endoluminal sans danger pour le patient
- Découplage actif optique de deux boucles en quadrature (en cours)

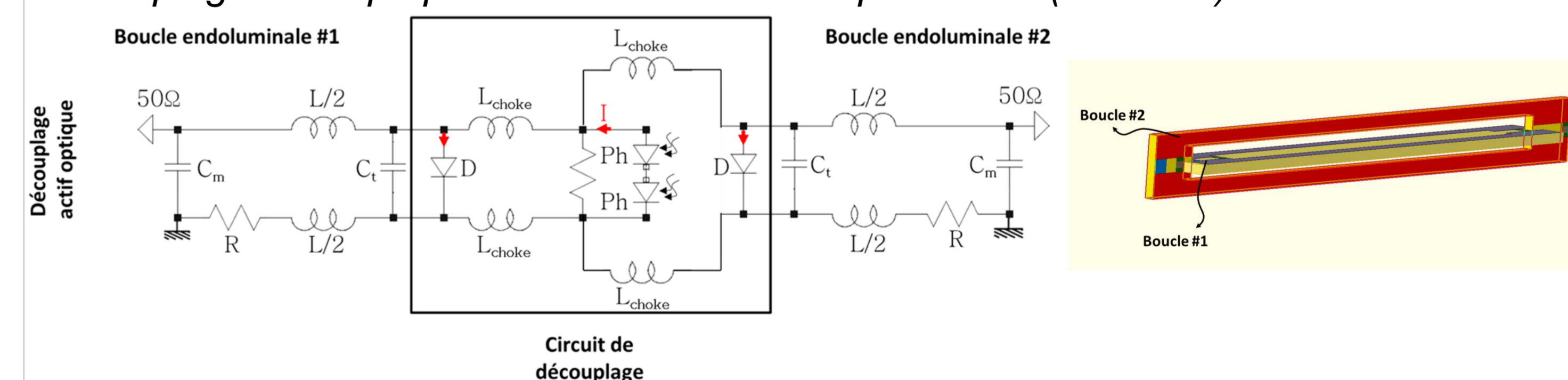


Figure 6. Circuit électronique des 2 capteur associé au circuit de découplage actif optique.

- Transmission optique du signal RF associé au circuit de découplage actif pour avoir un capteur entièrement optique (en cours)

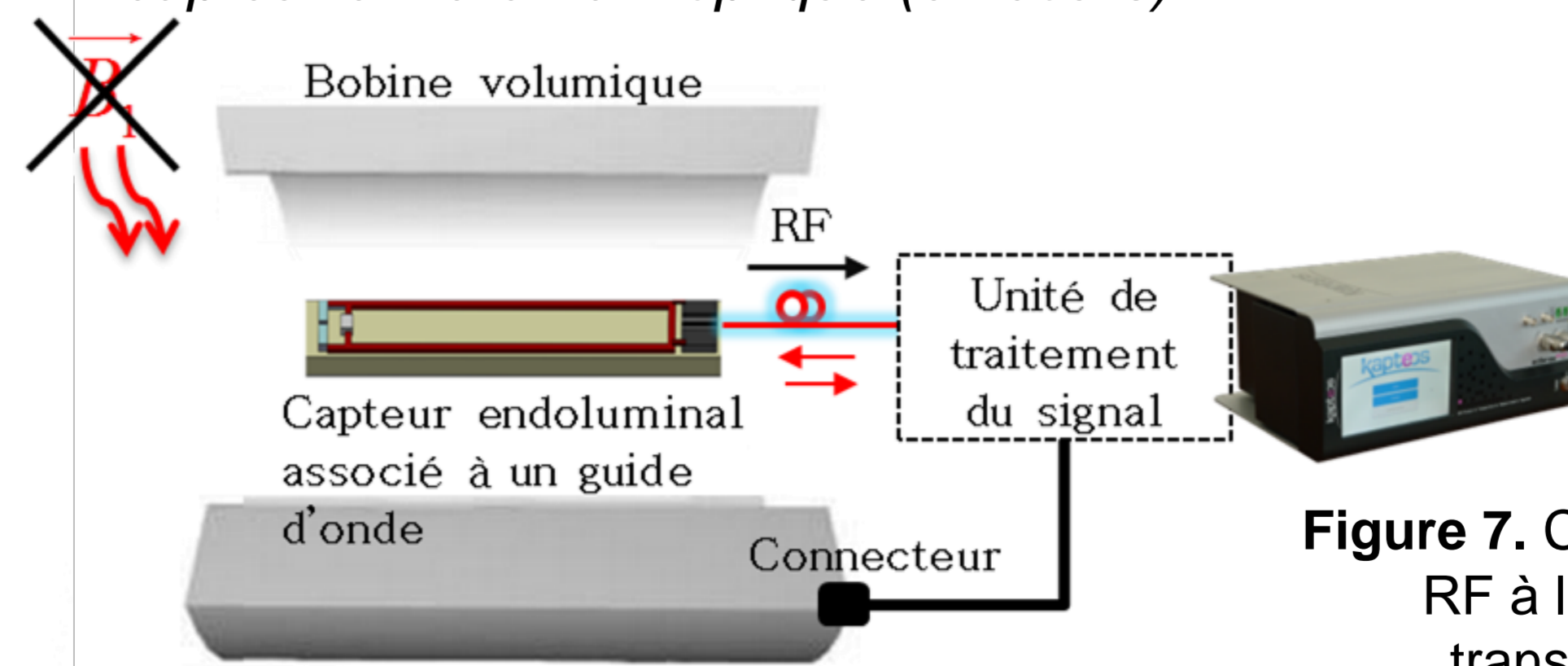


Figure 7. Conversion électro-optique du signal RF à l'aide d'un cristal biréfringent et transmission optique du signal RF.

## Références

- O.Beuf, et al., JMRI, 20:90-96, 2004.
- W. A. Edelstein et al., JMR, 67:156-161, 1986.
- V. Detti, et al., MRM, 66:448-455, 2011.
- I. Saniour et al., BPEX, 3:1-10, 2017

