



HAL
open science

Optimisation aéromécanique d'aubes de turbomachines dans le cadre du projet européen VIVACE

Rajan Filomeno Coelho, Stéphane Pierret

► **To cite this version:**

Rajan Filomeno Coelho, Stéphane Pierret. Optimisation aéromécanique d'aubes de turbomachines dans le cadre du projet européen VIVACE. 8e Colloque national en calcul des structures, CSMA, May 2007, Giens, France. hal-01504292

HAL Id: hal-01504292

<https://hal.science/hal-01504292v1>

Submitted on 9 Apr 2017

HAL is a multi-disciplinary open access archive for the deposit and dissemination of scientific research documents, whether they are published or not. The documents may come from teaching and research institutions in France or abroad, or from public or private research centers.

L'archive ouverte pluridisciplinaire **HAL**, est destinée au dépôt et à la diffusion de documents scientifiques de niveau recherche, publiés ou non, émanant des établissements d'enseignement et de recherche français ou étrangers, des laboratoires publics ou privés.

Public Domain

Contrôle et optimisation

Optimisation aéromécanique d'aubes de turbomachines dans le cadre du projet européen VIVACE

Rajan Filomeno Coelho * — Stéphane Pierret **

* *Laboratoire de Mécanique Roberval UMR 6066 UTC – CNRS
Université de Technologie de Compiègne, BP 20259
Compiègne 60206, France
rajan.filomeno-coelho@utc.fr*

** *CENAERO A.S.B.L.
Bâtiment Mermoz 1, 2ème étage, Avenue Jean Mermoz, 30
B-6041 Gosselies, Belgique
stephane.pierret@cenaero.be*

RÉSUMÉ. Dans le contexte général du projet européen VIVACE, visant à accroître la collaboration entre entreprises aéronautiques et optimiser les différents aspects liés à la conception et à la réalisation d'un avion, les résultats d'un calcul d'optimisation d'aubes de turbomachines sont présentés. Ils se basent sur MAX, un code d'optimisation basé sur des algorithmes génétiques accélérés par l'utilisation d'un modèle approché. En outre, une chaîne de simulation aéromécanique a également été mise au point, reprenant un modèleur géométrique pour profils d'aubes, calculs CFD (TRAF) et mécaniques (SAMCEF). Les résultats obtenus sur une application industrielle apportent un gain significatif en rendement, tout en garantissant le bon comportement aérodynamique et mécanique de l'aube.

ABSTRACT. In the general framework of the European project VIVACE, whose aim consists in improving the collaboration between aircraft companies and optimize the different aspects related to aircraft design and manufacturing, the results of a turbomachinery blade design optimization are presented. They are obtained thanks to MAX, an optimization code based on genetic algorithms accelerated by the use of a surrogate model. Furthermore, an aeromechanical simulation chain has also been developed, including a geometrical modeller for blade profiles, a CFD code (TRAF) and a structural analysis software (SAMCEF). Applied on an industrial case, the proposed methodology brought a significative gain of efficiency, while keeping a good aerodynamic and mechanical behaviour of the blade.

MOTS-CLÉS : optimisation, méta-modèles, algorithmes génétiques, conception d'aubes, turbomachines.

KEYWORDS: optimization, meta-models, genetic algorithms, blade design, turbomachinery.

1. Introduction

Afin d'accroître la collaboration entre entreprises aéronautiques et d'optimiser les différents aspects liés à la conception et à la réalisation d'un avion, le projet européen VIVACE (*Value Improvement through a Virtual Aeronautical Collaborative Enterprise*) a été lancé en 2004. Ce projet coordonné par AIRBUS SAS France rassemble près de 60 acteurs majeurs du secteur aéronautique européen (industriels, universités et centres de recherche), et se divise en différents groupes de travail, ou *work packages* (WP). Plus particulièrement, le WP 2.4, auquel participe CENAERO, est consacré au développement d'un logiciel multidisciplinaire destiné à simuler les performances de turboréacteurs. Ce code, en cours de développement, est intitulé PROOSIS (Alexiou, 2006).

Ce logiciel permet la modélisation d'un moteur à l'aide des divers composants qui le constituent (compresseur, pompe, turbine, fan, etc. : voir figure 1). Le comportement thermodynamique de ces composants peut être décrit par des équations et lois algébriques, mais des possibilités de *zooming* sont également offertes à l'utilisateur, c'est-à-dire qu'un modèle plus complexe (p.ex. une analyse tridimensionnelle de l'écoulement via un code CFD externe) peut être utilisé à l'intérieur du modèle complet du moteur.

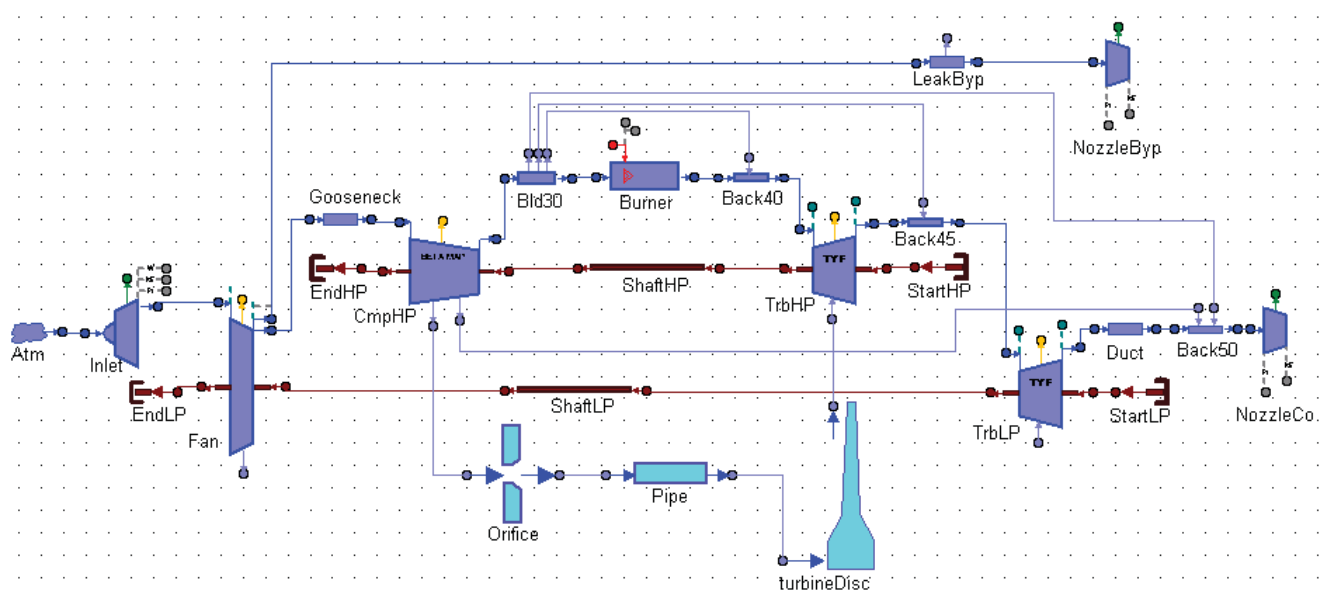


Figure 1. Turboréacteur modélisé dans PROOSIS.

C'est dans ce contexte que l'optimisation des aubes d'un fan a été réalisée. Cette opération a nécessité l'utilisation de MAX, un code d'optimisation mis au point à CENAERO, alliant robustesse et économie en termes d'appels à la simulation externe (coûteuse en temps de calcul). Les algorithmes de MAX sont brièvement dé-

crits au §2. En outre, une chaîne complète et automatisée de simulation (comprenant la modélisation géométrique des aubes, le calcul CFD et le calcul mécanique par éléments finis) a dû être mise au point (cf. §3). L'étude de l'application est commentée au §4, suivie par les conclusions (§5).

2. Description du code d'optimisation MAX

Depuis la fin des années 1980, les algorithmes génétiques ont fait preuve de leur robustesse et de leur efficacité à résoudre des problèmes d'optimisation dans des domaines très variés. Basés sur la loi d'évolution des espèces proposée par Darwin, ils démarrent à partir d'une population initiale (aléatoire) de solutions potentielles, et les font évoluer graduellement (essentiellement par des opérateurs de croisement et de mutation) afin de générer de nouvelles générations mieux adaptées, jusqu'à convergence vers l'optimum (Michalewicz, 1996).

MAX est programmé en C++ et se base sur des algorithmes génétiques dotés d'un codage réel et d'opérateurs de croisement et de mutation avancés. Cependant, pour pouvoir traiter des applications industrielles, 2 axes de développement spécifiques ont dû être investigués : le multiobjectif et le couplage avec un méta-modèle (Filomeno Coelho, 2006).

Ce second axe de recherche est lié à la nécessité de diminuer le nombre d'appels à la simulation externe (utilisée pour déterminer la (les) fonction(s) objectifs(s) et les contraintes). Afin de réduire significativement le temps de calcul, un modèle approché est construit à partir d'un réseau de fonctions à base radiale.

Au départ, N points sont calculés à l'aide du modèle « exact ». Ensuite, chaque fonction est approchée de la manière suivante :

$$f(\mathbf{x}) = \sum_{i=1}^m w_i \cdot h_i(\mathbf{x}) \quad [7]$$

dans lequel $h_i(\mathbf{x})$ sont les fonctions à base radiale, w_i sont des poids et $m (\leq N)$ est le nombre de points utilisés pour construire le modèle approché. Ces fonctions $h_i(\mathbf{x})$ sont par exemple des gaussiennes (définies par des paramètres d'aplatissement, etc.). L'entraînement du réseau RBF consiste donc à déterminer les valeurs des paramètres des fonctions radiales et des poids w_i telles que l'erreur de validation soit minimale. Cette erreur de validation est déterminée à partir de l'échantillon des $N-m$ points non utilisés pour construire le réseau, et est définie comme la différence (au sens des moindres carrés) entre les sorties calculées par le modèle approché et les sorties du modèle exact.

Ensuite, ce modèle approché est utilisé pour rechercher l'optimum à l'aide d'un algorithme génétique, et la solution obtenue est calculée par le modèle exact (cf. figure 2). Ce nouveau point est ajouté à la base de données, et une meilleure ap-

proximation peut être construite. Le processus peut reprendre jusqu'à satisfaction du critère d'arrêt. Une variante de cette technique pour le multiobjectif a également été proposée (Pierret, 2007).

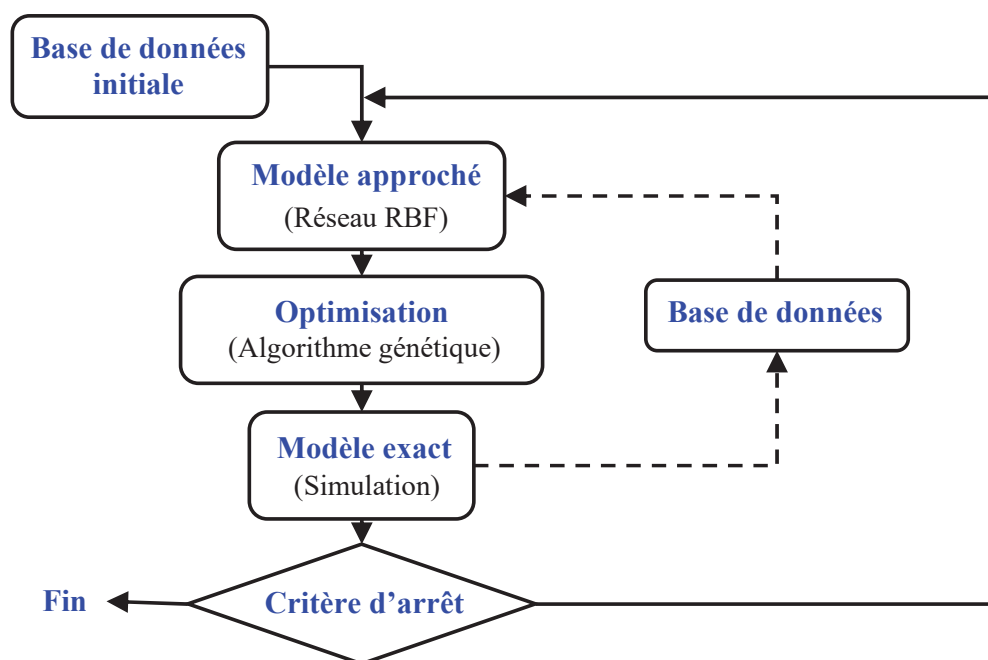


Figure 2. Fonctionnement de l'algorithme d'optimisation en mono-objectif.

Les résultats numériques obtenus sur une série de cas tests et d'applications industrielles ont montré que pour les cas traités, le nombre d'appels au modèle exact est réduit d'un facteur proche de 10 par rapport à un algorithme génétique standard (Filomeno Coelho, 2006).

Cette technique est particulièrement intéressante lorsque le temps de calcul nécessaire par le modèle exact est important, ce qui est le cas pour la simulation aérodynamique traitée ici. Celle-ci est décrite dans la section suivante.

3. Chaîne de simulation aérodynamique et mécanique

A partir d'une géométrie initiale d'aube, une série de paramètres liés à la ligne de cambrure (pour différentes sections d'aube), à la distribution d'épaisseurs, à l'angle de calage, etc., sont introduits. Une chaîne de simulation automatisée permet donc de reconstruire une aube complète à partir d'un jeu de paramètres ; ensuite, le code TRAF, développé à l'Université de Florence (Arnone, 1994) génère le maillage CFD et calcule l'écoulement (par résolution des équations RANS). Enfin, les pressions sont extraites et appliquées sur la structure de l'aube (calcul mécanique par éléments finis à l'aide du logiciel SAMCEF, commercialisé par Samtech), et la contrainte de Von Mises maximale sur la structure peut ainsi en être déduite.

4. Application

Une fois la simulation automatisée, le problème d'optimisation peut être traité. Il se décompose de la manière suivante :

- objectif : maximiser le rendement isentropique pour un point de fonctionnement) ;
- variables de conception : 16 paramètres géométriques ;
- les contraintes sont liées au taux de compression, au débit massique, à l'angle de sortie de l'écoulement et à la contrainte de von Mises maximale dans la structure.

L'algorithme d'optimisation de MAX utilisé ici est l'algorithme génétique mono-objectif couplé au modèle approché. Le déroulement de l'optimisation a lieu en 2 étapes :

1. création de la base de données servant à construire le modèle approché initial : 48 points de calcul (lancés sur 16 CPU) \rightarrow \sim 3 heures ;
2. optimisation proprement dite : 75 itérations (\rightarrow \sim 3 jours).

L'optimisation a permis de passer d'un rendement isentropique initial $\eta_{is,initial}$ de 87,29% à $\eta_{is,optimisé} = 87,61\%$, c'est-à-dire d'augmenter η_{is} de 0,32%, tout en respectant les contraintes de dimensionnement (liées à la tenue mécanique de l'aube ainsi qu'au comportement aérodynamique du fluide).

L'utilisation d'algorithmes génétiques couplés à des modèles approchés est particulièrement intéressante dans ce type de problème, où chaque simulation nécessite un temps de calcul important. Dans un grand nombre d'études, des méthodes d'approximation par surfaces de réponse polynomiales sont employées avec succès (Lian, 2004), mais elles peuvent présenter des limitations lorsque les fonctions sont plus irrégulières ; de plus, le nombre de variables utilisé est souvent limité. Les réseaux de fonctions à base radiale ont donc été choisis car ils permettent d'obtenir une bonne approximation, y compris dans le cas de fonctions plus complexes, et pour un nombre maximal de variables pouvant atteindre 70 dans les applications industrielles déjà traitées avec MAX (Pierret, 2007).

5. Conclusions

Dans le contexte général du projet européen VIVACE, un calcul d'optimisation d'aubes de turbomachines a été mené. Il a nécessité l'utilisation de MAX, un code basé sur des algorithmes génétiques accélérés par l'utilisation d'un modèle approché (un réseau de fonctions à base radiale). Des études précédentes ont montré que le couplage des algorithmes génétiques avec ce modèle approché permet de diminuer le nombre d'appels au modèle exact d'un facteur proche de 10. Une chaîne de simulation aéromécanique a également été mise au point, reprenant modelleur géométrique pour profils d'aubes, calculs CFD (TRAF) et mécaniques (SAMCEF). En

particulier, dans le cas d'aubes de turbomachines, un utilitaire permet de récupérer les pressions fluides TRAF et de les appliquer sur la structure SAMCEF.

Les résultats obtenus sur une application industrielle ont permis d'obtenir un gain significatif en rendement, tout en garantissant un bon comportement aérodynamique et mécanique de l'aube. Des études complémentaires (visant à enrichir la paramétrisation géométrique, à prendre en compte la dynamique des structures, à connecter la création de la géométrie avec CATIA V5 et à assurer un couplage fluide – structure) ont déjà été réalisées ou sont en cours de développement à CE-NAERO dans le cadre d'autres projets.

Remerciements

Ce travail a été financé par la Région wallonne (Belgique), les fonds européens FEDER (sous la référence EP1A 122030000102) ainsi que par le projet européen VIVACE (AIP3-CT-2003-502917). Les auteurs tiennent également à remercier vivement tous les membres du WP 2.4 (*European Cycle Program*) de VIVACE, et notamment MM. Vishal Sethi et Arjun Bala (Université de Cranfield) pour leurs renseignements concernant l'application industrielle.

Bibliographie

- A. Alexiou, K. Mathioudakis, "Gas Turbine Engine Performance Model Applications Using an Object-oriented Simulation Tool", *Proceedings of ASME TurboExpo 2006*, 8-11 mai, Barcelone, Espagne, 2006.
- A. Arnone, Viscous analysis of three-dimensional rotor flow using a multigrid method, *Journal of Turbomachinery*, juillet, pp. 435-445, 1994.
- R. Filomeno Coelho, S. Pierret, P. Cobas, "Multiobjective evolutionary algorithms applied to aircraft engine design", *Proceedings of the 25th Congress of the International Council of the Aeronautical Sciences – ICAS 2006*, 3-8 septembre, Hamburg, Allemagne, 2006.
- Y. Lian, "Multiobjective Optimization Using Coupled Response Surface Model and Evolutionary Algorithm", *Proceedings of the 30th AIAA/ISSMO Multidisciplinary Analysis and Optimization Conference*, 30 août – 1er septembre 2004, Albany, New York (AIAA 2004-4323).
- Z. Michalewicz, *Genetic Algorithms + Data Structures = Evolution Programs*, Springer Verlag, 387 pages, 1996.
- S. Pierret, R. Filomeno Coelho, H. Kato, "Multi-disciplinary and multiple operating points shape optimization of three-dimensional compressor blades", *Structural and Multidisciplinary Optimization*, Springer Berlin/Heidelberg, vol. 33(1), pp. 61-70, 2007.