



HAL
open science

Simulation de la propagation dynamique de fissure sous chargement mixte et comparaisons expérimentales

David Grégoire, Hubert Maigre, Alain Combescure

► To cite this version:

David Grégoire, Hubert Maigre, Alain Combescure. Simulation de la propagation dynamique de fissure sous chargement mixte et comparaisons expérimentales. 8e Colloque national en calcul des structures, CSMA, May 2007, Giens, France. hal-01504287

HAL Id: hal-01504287

<https://hal.science/hal-01504287>

Submitted on 9 Apr 2017

HAL is a multi-disciplinary open access archive for the deposit and dissemination of scientific research documents, whether they are published or not. The documents may come from teaching and research institutions in France or abroad, or from public or private research centers.

L'archive ouverte pluridisciplinaire **HAL**, est destinée au dépôt et à la diffusion de documents scientifiques de niveau recherche, publiés ou non, émanant des établissements d'enseignement et de recherche français ou étrangers, des laboratoires publics ou privés.

Public Domain

Simulation de la propagation dynamique de fissure sous chargement mixte et comparaisons expérimentales

David Grégoire — Hubert Maigre — Alain Combescure

*Laboratoire de Mécanique des Contacts et des Structures
LaMCoS CNRS UMR5259*

*INSA-Lyon, Bât. Jean D'Alembert, 20 avenue Albert Einstein,
F-69621 Villeurbanne Cedex, France*

{david.gregoire, hubert.maigre, alain.combescure}@insa-lyon.fr

RÉSUMÉ. Cette étude présente les résultats d'expériences de propagation dynamique de fissures réalisées sur un dispositif basé sur un système de barre de Hopkinson et leurs simulations numériques à l'aide de la méthode des éléments finis étendus (X-FEM). Le matériau étudié est du Polyméthacrylate de méthyle (PMMA) et durant les expériences, la mixité du chargement varie et des arrêts de fissure se produisent. Les simulations numériques prennent en compte cette mixité en pointe de fissure et le trajet de fissure est obtenu à partir d'un critère local de maximum des contraintes circonférentielles. Les résultats numériques révèlent une bonne concordance avec les différentes observations expérimentales: trajet de fissure, vitesse du front, arrêt et redémarrage se produisent durant la propagation dynamique.

ABSTRACT. The objective of this paper is to describe a simple dynamic crack propagation experiment which reproduces two phenomena: mixed-mode propagation and crack stop and restart. The test rig is a split Hopkinson pressure bar, the test specimen is made of Polymethylmethacrylate (PMMA) and this experiment is interpreted using X-FEM simulations. These simulations take into account the mixed-mode loading in the vicinity of the crack's tip and a local criterion of maximum hoop stress is used to obtain crack's path and to explain what is observed experimentally.

MOTS-CLÉS : Rupture dynamique, mode mixte, expérimentations, simulations X-FEM, barres de Hopkinson.

KEYWORDS: Dynamic crack propagation, mixed-mode loading, experiments, X-FEM simulations, split Hopkinson pressure bar.

1. Introduction

Les risques liés à la propagation de fissures sous impact sont encore très difficiles à estimer. D'une part, bien que de nombreuses expériences aient déjà été réalisées, l'obtention de résultats expérimentaux reste délicate, notamment si on cherche des conditions de chargement et de propagation particulières. D'autre part les outils de simulation numérique de propagation dynamique de fissures sont encore peu nombreux, difficiles d'emploi et intègrent des critères rudimentaires de propagation. Notre objectif est donc de réaliser des expériences de propagation dynamique durant lesquelles la mixité du chargement varie et des arrêts de fissure se produisent. Nous tentons ensuite de reproduire ces expériences par simulation numérique en utilisant la méthode des éléments finis étendus (X-FEM) afin de valider les algorithmes et les critères retenus.

2. Critères pour la propagation dynamique de fissure

Les lois gouvernant la propagation dynamique de fissures sont choisies en accord avec les concepts macroscopiques globaux de facteurs d'intensité des contraintes (Irwin, 1957) étendus au cadre dynamique en accord avec (Bui, 1978) et (Freund, 1990).

Comme le matériau utilisé lors des essais (PMMA) présente un comportement de type fragile sous chargement dynamique, le phénomène de rupture est supposé piloté par l'intensité des contraintes circonférentielles $\sigma_{\theta\theta}$ au voisinage du front de fissure (Maigre *et al.*, 1993).

La rupture ne peut s'initier tant qu'une mesure de cette intensité, K^* , reste inférieure à une valeur critique, K_{1d} , appelée ténacité dynamique d'initiation (Ravi-Chandar, 2004) et lorsque ce critère d'initiation est atteint, la direction du maximum des contraintes circonférentielles donne la direction effective de propagation.

Après l'initiation, un critère différent doit être défini pour prendre en compte l'avancée de fissure a . On introduit la notion de ténacité dynamique de propagation, $K_{1D}(\dot{a})$, qui peut ainsi dépendre de la vitesse d'avancée du front de fissure \dot{a} .

Finalement, on obtient le critère suivant :

$$\begin{aligned} K^* < K_{1d} & \quad (\text{pas d'initiation}) \\ K^* \geq K_{1d} \implies K^* = K_{1D}(\dot{a}) & \quad (\text{propagation}) \end{aligned} \quad [1]$$

Les ténacités dynamiques doivent être évaluées à partir des expériences. K_{1d} sera déterminée dans la partie 4 pour nos conditions expérimentales mais il est très difficile d'obtenir une estimation précise de $K_{1D}(\dot{a})$ expérimentalement. Cette quantité étant indispensable dans les simulations numériques pour le calcul de la vitesse du front de fissure, on utilisera une expression analytique de $K_{1D}(\dot{a})$ proche de celle donnée dans (Kanninen *et al.*, 1985) :

$$K_{1D}(\dot{a}) = \frac{K_{1d}}{1 - \left(\frac{\dot{a}}{c_R}\right)} \quad [2]$$

où c_R est la vitesse limite des ondes de Rayleigh

3. Expériences de rupture dynamique

Le dispositif expérimental (figure 1) est un système de barres de Hopkinson (Kolsky, 1949). La géométrie des éprouvettes employées (figure 2) permet de convertir une onde de compression issue de l'impact en une onde de traction au niveau des lèvres d'une pré-entaille sollicitée en mode mixte. Le banc d'essai est instrumenté afin de recueillir les caractéristiques mécaniques au niveau des interfaces barres/éprouvette. De plus, il est complété par un ensemble de quatre appareils photographiques permettant de prendre des clichés toutes les microsecondes par l'intermédiaire de lignes à retard, donnant ainsi accès à l'évolution de la position du front de fissure au cours du temps.

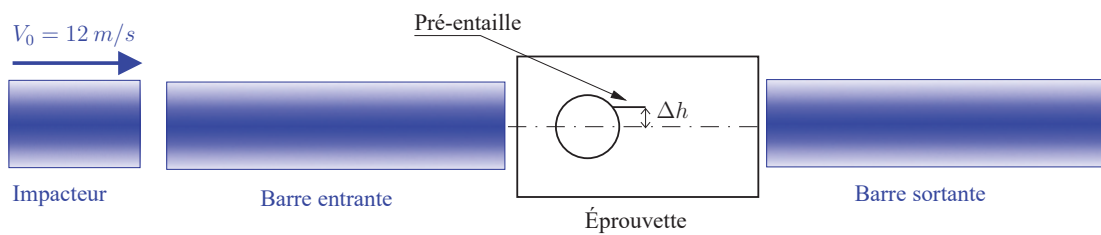


Figure 1. Banc d'essai

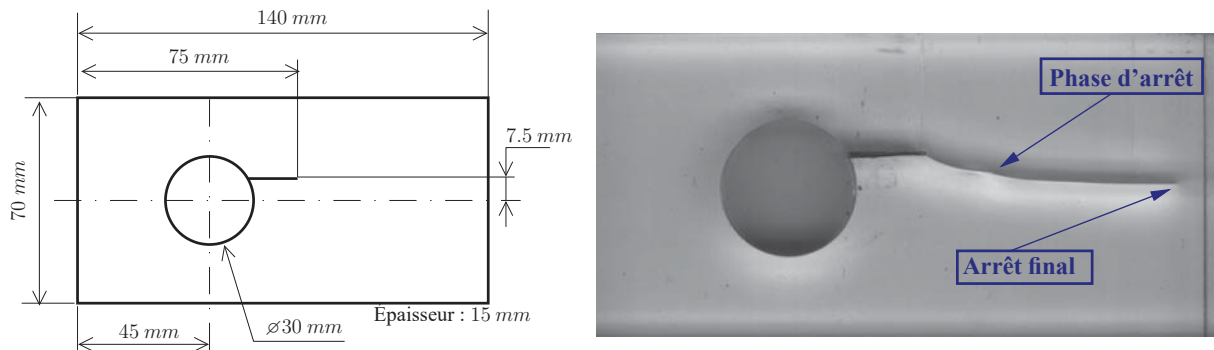


Figure 2. Géométrie des éprouvettes testées et éprouvette post mortem

On réalise cinq expériences dans les mêmes conditions d'essais. Comme les essais sont reproductibles, toutes les positions du front de fissures obtenues sur les différents clichés sont réunies dans un graphe unique qui représente l'évolution de l'abscisse du front en fonction du temps (figure 4). Trois différentes phases de propagation sont observables : après l'initiation, deux phases de propagation à vitesse horizontale constante sont séparées par une phase d'arrêt. Cette phase d'arrêt se retrouve sur les trajets de fissure *post mortem*, au niveau du changement de direction de propagation (figure 2).

En utilisant uniquement le graphique 4, il est très difficile de définir des lois de comportement consistantes en ce qui concerne les critères de propagation (direction, initiation, arrêt, redémarrage, etc.). Par conséquent, les simulations numériques sont indispensables pour l'obtention de critères pertinents.

4. Simulations de la propagation dynamique de fissure

Étant donné que le trajet de fissure est *a priori* inconnu, les simulations numériques sont effectuées en utilisant la méthode des éléments finis étendus (Moës *et al.*, 1999, Dolbow *et al.*, 2000), où les fissures ne sont pas explicitement décrites par le maillage, dans un cadre dynamique. Par ailleurs, il a été montré et vérifié numériquement dans (Réthoré *et al.*, 2005) que cette méthode n'introduit ni ne dissipe aucune énergie numérique durant la propagation, ce qui n'est pas le cas pour les autres méthodes connues.

Dans ces simulations, l'effort appliqué au niveau de l'interface barre/éprouvette est directement issu du dépouillement des essais et une condition d'impédance est utilisée pour modéliser le contact entre la barre sortante et l'éprouvette (figure 3).

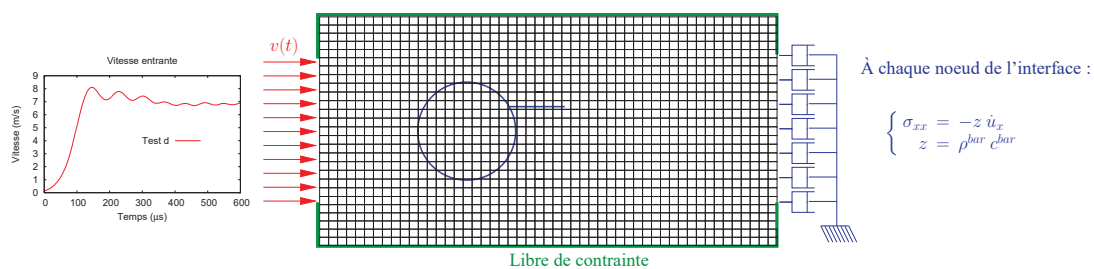


Figure 3. Conditions limites et maillage

Le PMMA est un matériau viscoélastique. Par conséquent, le taux de chargement influe sur son comportement matériel et sur la propagation. On conserve la description élastique du matériau mais on définit un module d'Young sécant E_D^{secant} pour prendre en compte les effets viscoélastiques globaux du matériau (voir tableau 1).

ρ	1180	$kg.m^{-3}$	λ	4.4	GPa	c_S	846	$m.s^{-1}$
E_D^{secant}	2.4	GPa	μ	0.8	GPa	c_L	1,426	$m.s^{-1}$
ν	0.42		c_P	2,279	$m.s^{-1}$	c_R	800	$m.s^{-1}$

Tableau 1. Propriétés matérielles du PMMA utilisées dans les simulations

Les critères énoncés dans la partie 2 permettent de décrire la propagation dynamique d'une fissure mais il manque la valeur de la ténacité dynamique d'initiation pour faire les simulations numériques. La mixité à l'initiation est utilisée pour déterminer cette caractéristique matérielle à travers les expériences effectuées. On obtient une valeur de ténacité dynamique d'initiation de $K_{1d} = 1.47 MPa\sqrt{m}$ qui sera utilisée dans les simulations avec propagation.

Les simulations avec propagation sont effectuées en utilisant le maillage (figure 3) contenant 1377 éléments à 4 nœuds durant 100 pas de temps de 5 μs .

Une première simulation est effectuée avec la valeur de ténacité $K_{1d} = 1.47 \text{ MPa}\sqrt{\text{m}}$. Les différentes phases d'initiation, de propagation, d'arrêt et de re-démarrage sont présentes. Mais si les trajets de fissure sont très proches lors de l'initiation, il diverge un peu lors de la propagation. De plus, l'arrêt numérique se produit plus tôt et dure plus longtemps que l'arrêt expérimental. Ainsi la valeur de ténacité dynamique d'initiation semble trop importante pour parfaitement rendre compte de la propagation dynamique de la fissure.

Une explication assez simple est que le rayon de fond d'entaille de la pré-fissure est beaucoup plus important que le rayon de fond de fissure lors de la propagation sur les éprouvettes expérimentales alors qu'il est constant lors des simulations. En effet, il a été montré dans (Saad-Gouider *et al.*, 2006) que la ténacité macroscopique augmente lorsque le rayon de fond d'entaille croît.

Ainsi une seconde simulation est réalisée avec une valeur plus faible de ténacité dynamique d'initiation $K_{1d} = 1.33 \text{ MPa}\sqrt{\text{m}}$ et les résultats sont présentés sur la figure 4. On observe alors une bonne concordance des trajets de fissures et l'arrêt se produit en même temps et au même endroit sur les simulations et durant les expériences.

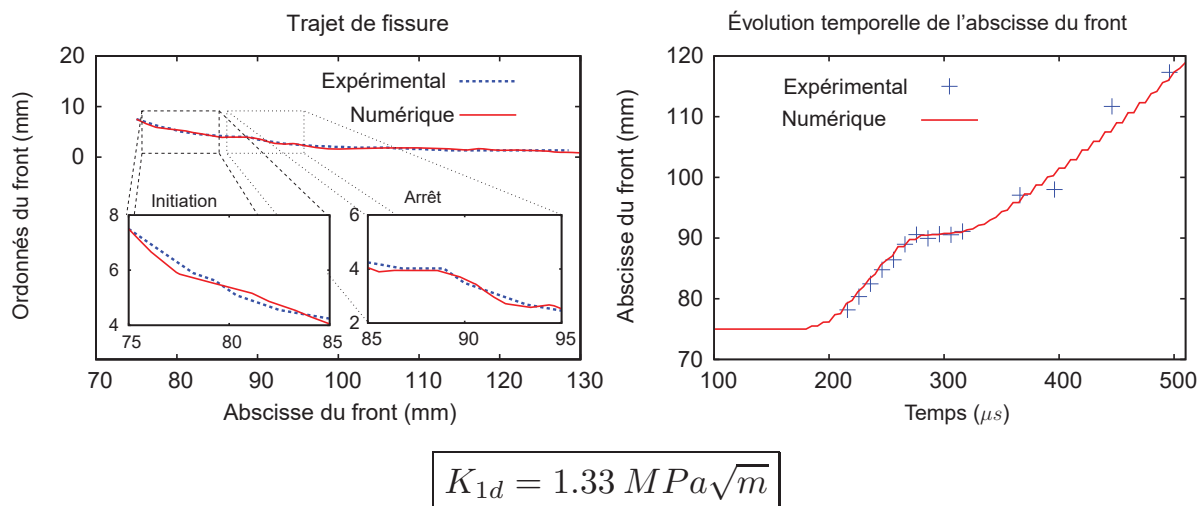


Figure 4. Comparaison des résultats expérimentaux et numériques

Remerciements

Nous remercions vivement le Laboratoire de Mécanique des Solides de l'École Polytechnique où nous avons réalisé les expériences de rupture dynamique.

5. Conclusion

Nous avons développé un outil de simulation basé sur la méthode des éléments finis étendus pour la rupture dynamique élastique sous chargement mixte et une expérience simple nous permet de tester la qualité de ces simulations.

De plus, un critère simple de contraintes circonférentielles maximum semble suffisant pour représenter la propagation dynamique de fissure dans du PMMA. Pour l'instant, ce critère n'est pas encore compatible avec les phases d'initiation et de propagation. Il semble indispensable d'introduire dans ce critère une ténacité dynamique d'arrêt plus faible que la ténacité dynamique d'initiation.

La dépendance du critère avec le taux de chargement n'a pas été étudié ici, il est donc nécessaire de mener d'autres campagnes expérimentales à vitesses de chargement variable et éventuellement avec d'autres géométries pour exhiber un critère de propagation dynamique de fissure robuste.

6. Bibliographie

- Bui H. D., *Mécanique de la rupture fragile*, Masson, 1978.
- Dolbow J., Moës N., Belytschko T., « Discontinuous enrichment in finite elements with a partition of unity method », *International Journal for Numerical Methods in Engineering*, vol. 36, p. 235-260, 2000.
- Freund L. B., *Dynamic fracture mechanics*, Cambridge University Press, 1990.
- Irwin G., « Analysis of stresses and strains near the end of a crack traversing a plate », *Journal of Applied Mechanics*, vol. 24, n° 3, p. 361-364, 1957.
- Kanninen M., Popelar C. H., *Advanced fracture mechanics*, Oxford University Press, 1985.
- Kolsky H., « An investigation of the mechanical properties of material at a very high rate of loading », *Proceedings of the Physical Society*, vol. B 62, p. 676-700, 1949.
- Maigre H., Rittel D., « Mixed-mode quantification for dynamic fracture initiation : Application to the compact compression specimen », *International Journal of Solids and Structures*, vol. 30, n° 23, p. 3233-3244, 1993.
- Moës N., Dolbow J., Belytschko T., « A finite element method for crack growth without remeshing », *International Journal for Numerical Methods in Engineering*, vol. 46, p. 131-150, 1999.
- Ravi-Chandar K., *Dynamic Fracture*, Elsevier, 2004.
- Réthoré J., Gravouil A., Combescure A., « An energy conserving scheme for dynamic crack growth with the extended finite element method », *International Journal for Numerical Methods in Engineering*, vol. 63, p. 631-659, 2005.
- Saad-Gouider N., Estevez R., Olagnon C., Séguéla R., « Calibration of a viscoplastic cohesive zone for crazing in PMMA », *Engineering Fracture Mechanics*, vol. 73, p. 2503-2522, 2006.