



HAL
open science

Étude expérimentale des échanges thermiques paroi/poudre dans des fours tournants munis de releveurs

Phahath Thammavong, Marie Debacq, Stéphane Vitu, Marc Dupoizat, Alain
Delacroix

► **To cite this version:**

Phahath Thammavong, Marie Debacq, Stéphane Vitu, Marc Dupoizat, Alain Delacroix. Étude expérimentale des échanges thermiques paroi/poudre dans des fours tournants munis de releveurs. Congrès de la Société Française de Génie des Procédés - SFGP2009, Oct 2009, Marseille, France. 98, Récents Progrès en Génie des Procédés. hal-01500246

HAL Id: hal-01500246

<https://hal.science/hal-01500246>

Submitted on 3 Apr 2017

HAL is a multi-disciplinary open access archive for the deposit and dissemination of scientific research documents, whether they are published or not. The documents may come from teaching and research institutions in France or abroad, or from public or private research centers.

L'archive ouverte pluridisciplinaire **HAL**, est destinée au dépôt et à la diffusion de documents scientifiques de niveau recherche, publiés ou non, émanant des établissements d'enseignement et de recherche français ou étrangers, des laboratoires publics ou privés.



Distributed under a Creative Commons Attribution - NonCommercial - NoDerivatives 4.0
International License

Étude expérimentale des échanges thermiques paroi/poudre dans des fours tournants munis de releveurs

Phahath THAMMAVONG ^{a*}, Marie DEBACQ ^a, Stéphane VITU ^a, Marc DUPOIZAT ^b, Alain DELACROIX ^a

^a Laboratoire de Génie des procédés pour l'Environnement, l'Énergie et la Santé (EA21)
Conservatoire National des Arts et Métiers, case courrier 302, 2 rue Conté, 75003 PARIS

^b Areva NC, Business Unit Chimie, BP 44, 26701 PIERRELATTE cedex

phahath.thammavong@cnam.fr

BIBLIOGRAPHIE

✓ expériences

↪ procédé : continu (mesure de coefficients de transfert)
semi-continu (applications spécifiques)

↪ procédures (Tscheng, 1979 ; Brimacombe, 1978 ; Wes, 1976)

↪ **corrélations nombreuses et variées, large gamme de valeurs, procédures et pilotes peu décrits** ↪

✓ modèles

↪ différentes approches

↪ élaboration de corrélations

↪ comparaison avec les travaux antérieurs

CONCEPTION

✓ système fermé et thermocouples fixes (Dhanjal, 2004)

✓ écoulement continu de la poudre et thermocouples en rotation (Brimacombe, 1978)

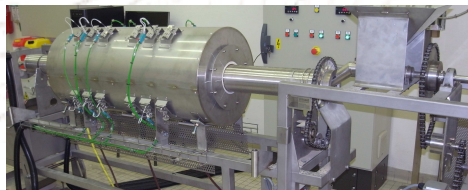
✓ écoulement continu de la poudre et thermocouples fixes (Tscheng, 1979)

mesure des
coefficients de transfert de chaleur

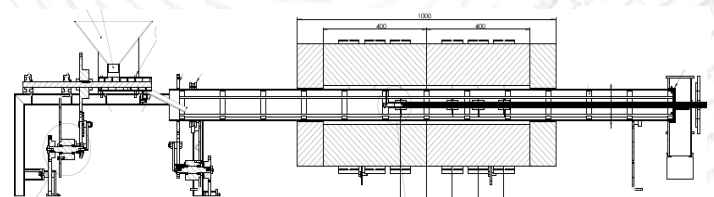
écoulement continu :
longueur / diamètre > 13

faible vitesse de rotation

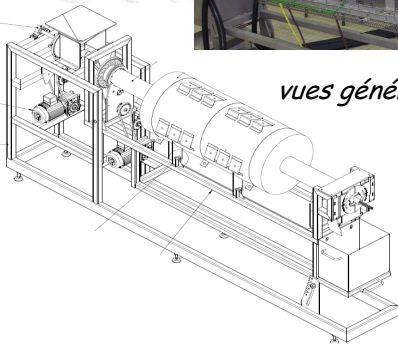
PILOTE



vues générales



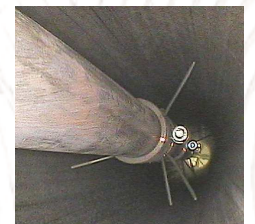
instrumentation



releveurs



instrumentation du four



canne pyrométrique

tube 1900 mm x 104 mm ; 4 releveurs amovibles ; 36 thermocouples ; 2 fours

Les études rapportées dans la littérature sont généralement réalisées sur des fours tournants à parois lisses. Pourtant, les fours de conversion d'uranium sont équipés de releveurs. Notre pilote peut donc en être muni également ; le dispositif est amovible pour nous permettre de comparer nos résultats à ceux décrits dans la littérature (pour un fonctionnement sans releveurs). Le but est de quantifier d'une part l'effet des releveurs sur les coefficients de transfert thermique, du fait de leur influence sur le mouvement de charge, et d'autre part l'effet possible de cette masse métallique supplémentaire sur les échanges thermiques : en particulier l'importance relative de la conduction, de la convection et du rayonnement.

L'influence et la sensibilité des différents paramètres variables sera étudiée expérimentalement. L'installation a été pensée pour permettre une grande flexibilité lors des campagnes d'essais : nous pouvons ainsi faire varier indépendamment tous les paramètres dynamiques (débit d'alimentation, inclinaison & vitesse de rotation du tube, taux de remplissage), ainsi que les températures de chauffe des deux fours.

