



HAL
open science

Modélisation de la croissance de défauts dans des cupules de prothèses de hanche en zircone soumises au phénomène de décoaptation

Jérôme Hausselle, Sylvain Drapier, Jean Geringer, Michel Dursapt, Jacques Stolarz, Bernard Forest

► To cite this version:

Jérôme Hausselle, Sylvain Drapier, Jean Geringer, Michel Dursapt, Jacques Stolarz, et al.. Modélisation de la croissance de défauts dans des cupules de prothèses de hanche en zircone soumises au phénomène de décoaptation. 8e Colloque national en calcul des structures, CSMA, May 2007, Giens, France. hal-01500103

HAL Id: hal-01500103

<https://hal.science/hal-01500103v1>

Submitted on 2 Apr 2017

HAL is a multi-disciplinary open access archive for the deposit and dissemination of scientific research documents, whether they are published or not. The documents may come from teaching and research institutions in France or abroad, or from public or private research centers.

L'archive ouverte pluridisciplinaire **HAL**, est destinée au dépôt et à la diffusion de documents scientifiques de niveau recherche, publiés ou non, émanant des établissements d'enseignement et de recherche français ou étrangers, des laboratoires publics ou privés.

Public Domain

Modélisation de la croissance de défauts dans des cupules de prothèses de hanche en zircone soumises au phénomène de décoaptation

J. Hausselle* — S. Drapier** — J. Geringer* — M. Dursapt*** — J. Stolarz* — B. Forest*

* *Ecole Nationale Supérieure des Mines de Saint-Etienne, Centre Ingénierie et Santé, UMR CNRS 5146*

158 cours Fauriel, F-42023 Saint-Etienne Cedex 2.

hausselle@emse.fr

** *Ecole Nationale Supérieure des Mines de Saint-Etienne, Centre Ingénierie et Santé, LTDS/UMR CNRS 5513 ECL/ENISE/EMSE*

158 cours Fauriel, F-42023 Saint-Etienne Cedex 2.

*** *Ecole Nationale d'Ingénieurs de Saint-Etienne, LTDS/UMR CNRS 5513/ECL/ENISE/EMSE*

58 rue Jean Parot, F-42023 Saint-Etienne.

RÉSUMÉ. Les prothèses de hanche en biocéramiques sont résistantes à l'usure mais, du fait de leur fragilité intrinsèque, sont susceptibles de casser. Le phénomène de décoaptation (séparation de la tête et de la cupule) a été mis en évidence lors de la marche, et le choc mécanique en résultant peut fortement augmenter les risques de rupture. Un modèle par éléments finis a été développé et les résultats ont été exploités afin de simuler l'évolution de la probabilité de rupture de cupules en zircone au cours du temps. Les résultats s'accordent bien avec l'expérience, même si des améliorations sont en cours afin de prendre en compte l'usure des surfaces de contact.

ABSTRACT. Ceramic hip prostheses are very reliable with respect to wear, however, there has been evidence of brittleness problems. Microseparation is likely to occur between the head and the cup during human gait and the mechanical shocks transmitted to these elements are believed to enhance the risk of potential failure of the prosthesis. A finite element model has been developed and, based on its results, fracture probabilities for zirconia cups have been simulated over time. The results show good agreement with experimental work, nevertheless, additional work is in progress to take into account the wear occurring at the surface of the elements.

MOTS-CLÉS : biomécanique, prothèses de hanche, biocéramiques, modélisation, rupture, probabilité.

KEYWORDS: biomechanics, hip prostheses, bioceramics, modeling, fracture, probability.

1. Introduction

Il a été démontré que, lors de la déambulation, la tête et la cupule d'une prothèse de hanche peuvent se séparer lors de la phase de balancement de la jambe (Fig. 1.a). Cette microséparation, appelée décoaptation (D, Fig. 1), peut s'élever à 1 mm lors de la marche et à plus de 3 mm lors de tâches d'abduction/adduction (Dennis *et al.*, 2001). Cette séparation implique un déplacement de la zone de contact entre la tête et la cupule, cette zone se situant au niveau du bord supérieur de la cupule, créant ainsi de fortes concentrations de contraintes et un site privilégié d'amorçages de fissures (Fig. 1.b et 1.c). Le but de notre étude est de simuler les contraintes mécaniques agissant sur les cupules de prothèses de hanche lors de la décoaptation et de quantifier l'évolution de la probabilité de rupture au cours du temps.

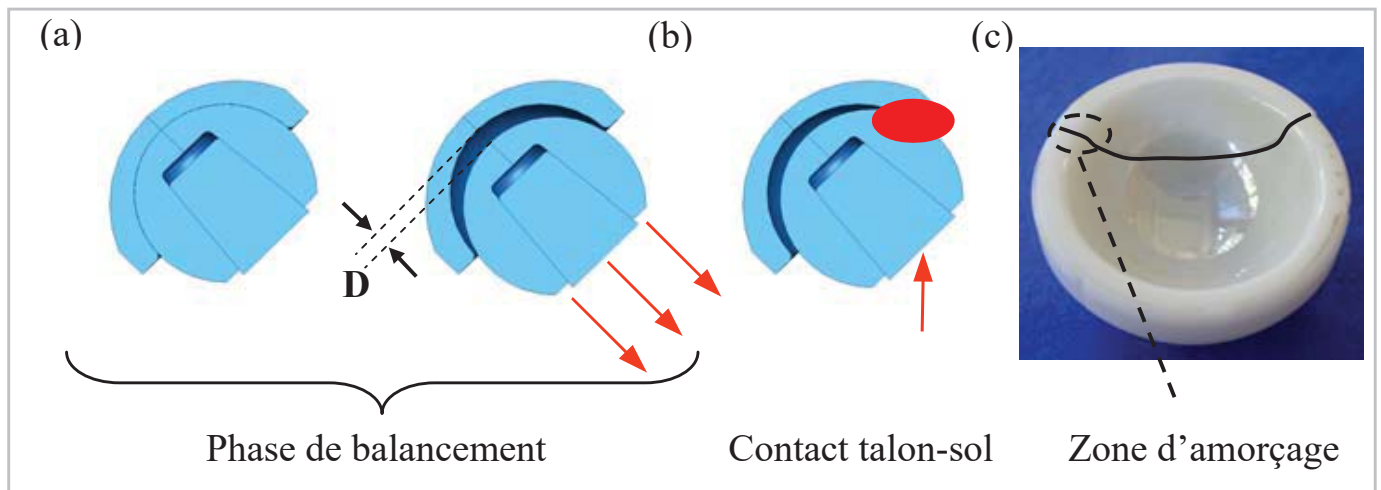


Figure 1. Le phénomène de décoaptation peut survenir au cours du cycle de marche : (a) Phase de balancement de la jambe. (b) Contact entre la tête et le bord supérieur de la cupule. (c) Les tests réalisés sur machine de chocs ont permis de reproduire ce type de rupture, avec une zone d'amorçage sur le bord et en surface.

1. Modèles développés

La méthode dans sa version explicite consiste à simuler un choc, dans une approche statique équivalente, avec Abaqus[®] et à exporter les contraintes calculées dans un programme Matlab[®] simulant la croissance de défauts (porosités) au cours du temps. L'hypothèse fondamentale de cette démarche est que la croissance des défauts due aux chocs mécaniques répétés n'affecte macroscopiquement ni les propriétés mécaniques du

matériau, ni la répartition et les valeurs des contraintes. Une seule simulation par éléments finis est donc nécessaire pour chaque configuration d'assemblage.

2.1. *Modèle par éléments finis*

Le demi-assemblage des éléments de prothèse à étudier a été modélisé sous Abaqus[®], l'assemblage complet étant obtenu par symétrie par rapport au plan de coupe vertical de la figure 1. La cupule est supposée parfaitement encastree, tandis que la tête est libre de se déplacer verticalement et horizontalement. La tête et la cupule sont en zircone (ZrO₂) et le cône est en alliage de titane (Ti-6Al-4V). Le maillage de l'assemblage de diamètre 28 mm est composé de 8 500 nœuds, ce qui correspond à environ 25 500 degrés de liberté. Le cône est supposé parfaitement rigide et encastree dans la tête. Les simulations ont été effectuées pour des valeurs de décoaptation de 0, 0,7 et 1,4 mm. La représentation statique équivalente d'un choc a été réalisée par application d'une force qui croît linéairement de 0 à 9 000 N en 11 ms, ce qui correspond aux essais réalisés avec la machine de chocs (Hausselle *et al.*, 2006). Cette simulation a été conduite pour des têtes et cupules de diamètres 28 mm, en supposant que l'écart de sphéricité entre ces deux éléments était nul.

2.2. *Modèle de croissance des défauts*

La contrainte utilisée pour représenter l'influence du chargement sur la croissance des porosités est la première contrainte principale positive, représentant la contrainte de tension (σ). En effet, cette dernière est la plus critique pour les matériaux fragiles que sont les céramiques. La première étape consiste à déterminer en chaque nœud cette contrainte principale au cours d'un choc.

L'algorithme de calcul de probabilités de rupture implanté sous Matlab[®] (Fig. 2.a) est basé sur les courbes expérimentales reliant la vitesse de croissance d'un défaut (v) au facteur d'intensité de contraintes (K_I) auquel il est soumis (Chevalier *et al.*, 1999) (Fig. 2.b), avec :

$$K_I = Y\sigma\sqrt{\pi a} \quad [1]$$

où Y est un paramètre géométrique fixé à 1 puisque les défauts sont supposés parfaitement sphériques et a est la taille (rayon) du défaut.

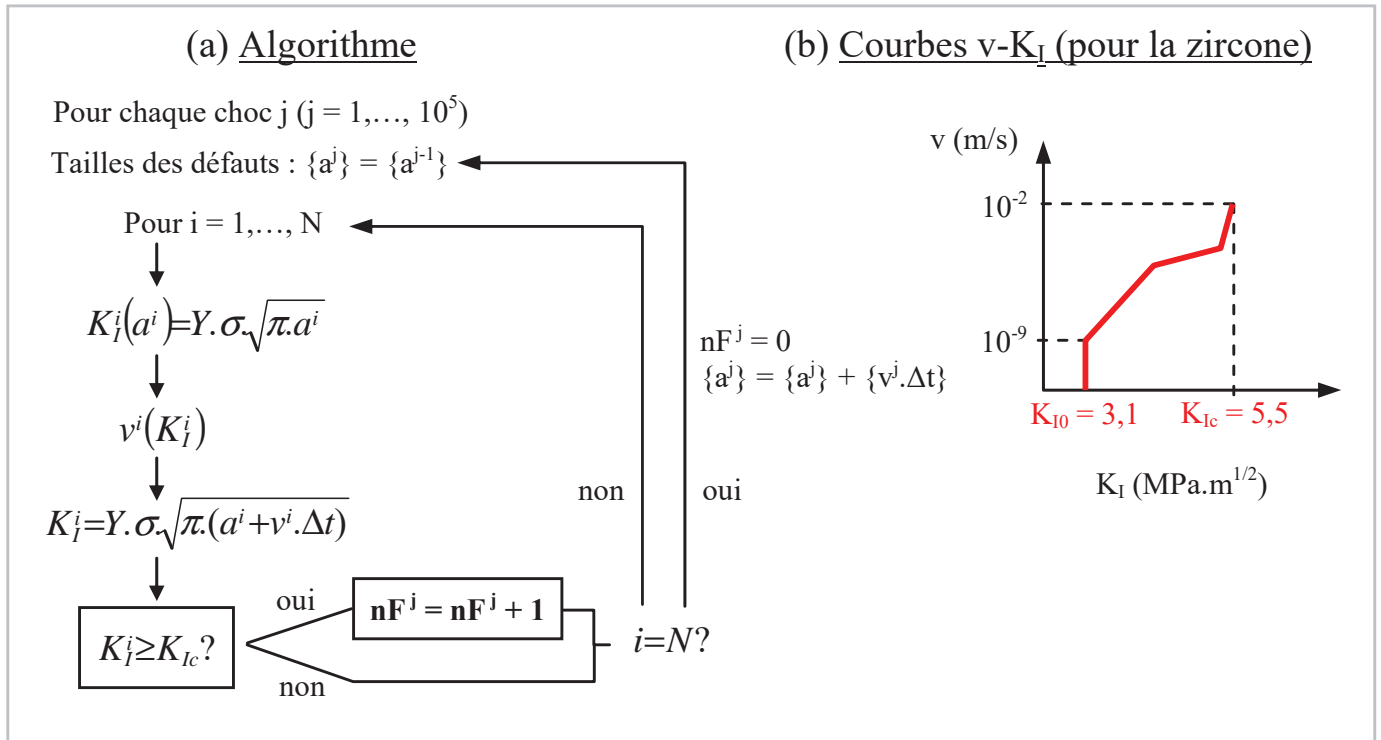


Figure 2. (a) Algorithme de simulation donnant pour chaque choc le nombre de ruptures potentielles nF . (b) Allure de la courbe reliant la vitesse de croissance des défauts (v) au facteur d'intensité de contraintes (K_I).

Le programme débute par la définition de N cupules possédant un défaut de taille et d'emplacement définis de façon aléatoire. Ensuite, pour chaque intensité de choc, le K_I est calculé pour chacun de ces défauts et comparé au facteur d'intensité de contraintes critique K_{Ic} . Si un des K_I devient supérieur à K_{Ic} , le compteur de ruptures potentielles (nF) est incrémenté. Une fois que tous les défauts ont été testés, la probabilité de rupture (Pr) lors de ce choc est calculée en utilisant l'équation développée par Todinov (Todinov, 2006) :

$$Pr = 1 - \exp(-\lambda \cdot Vol \cdot Fc) \quad [2]$$

avec λ la densité volumique de défauts, Vol le volume de la cupule et $Fc = nF/N$ la probabilité conditionnelle individuelle, N étant le nombre de simulations effectuées (donc le nombre défauts testés).

3. Résultats et discussion

3.1. Calculs par éléments finis

Les résultats de la simulation Abaqus[®] mettent en évidence les zones les plus contraintes en tension. Avec décoaptation les contraintes, 40 à 80 fois plus importantes que sans décoaptation, se concentrent sur la partie supérieure de la cupule, en bordure du chanfrein. Cette zone, qui est la zone usée observée *in vivo* et expérimentalement, semble être caractéristique de la décoaptation (Walter *et al.*, 2004; Hausselle *et al.*, 2006). Seuls les résultats pour la décoaptation de 1,4 mm sont présentés par la suite.

3.2. Simulations de croissance des défauts

Basé sur des calculs préliminaires, N a été choisi égal à 10^5 , ce qui permet de garantir une bonne répétabilité tout en conservant des temps de calculs raisonnables. Les simulations ont été réalisées pour des tailles moyennes initiales de défauts allant de 0,1 μm à 10 μm . Le nombre critique de chocs a été défini comme étant le nombre de chocs pour lequel la prothèse casse, c'est-à-dire pour lequel la probabilité de rupture atteint 1. Pour des tailles de défaut supérieures à 5,5 microns, le nombre critique de chocs est de quelques centaines seulement (Fig. 3). Les défauts simulés susceptibles de conduire à la rupture se trouvent généralement au voisinage de la surface de contact, ce qui confirme l'influence de la localisation des défauts sur les probabilités de rupture.

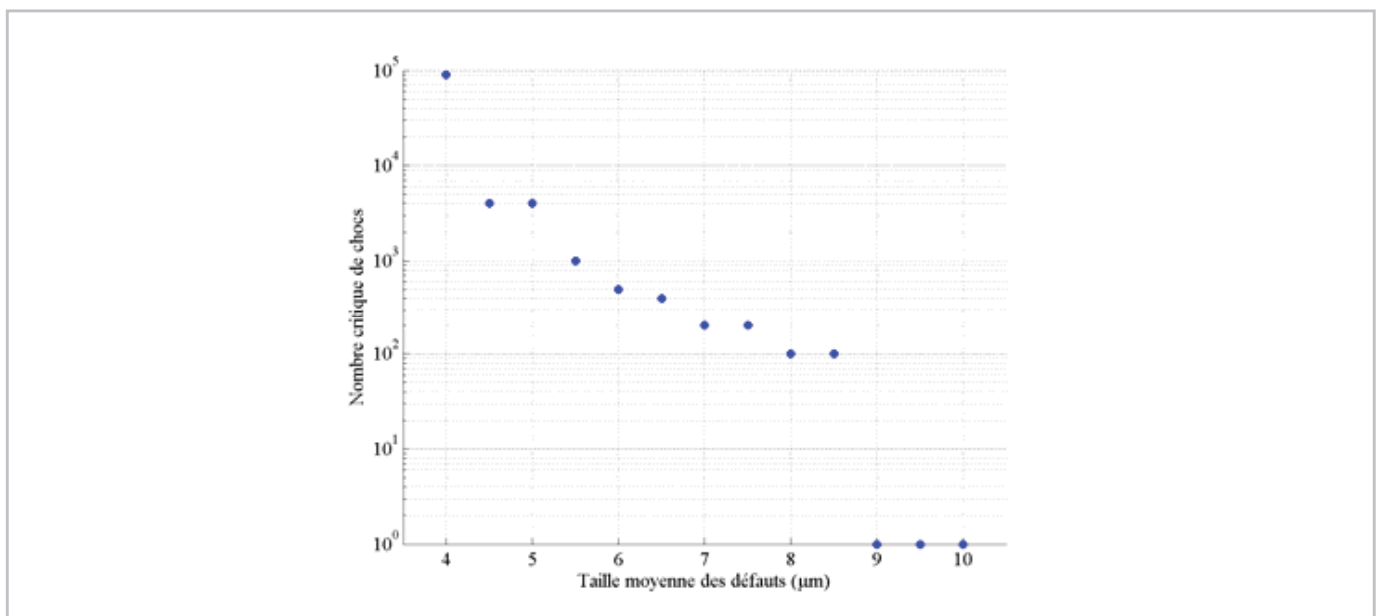


Figure 3. Nombre critique de chocs en fonction de la taille moyenne des défauts, pour une cupule de taille 28 mm et une porosité de 0,8 % Vol.

Aucun défaut de taille inférieure à $3,2 \mu\text{m}$ n'a crû, pourtant il n'existe pas de défauts excédant cette taille en volume. Néanmoins, des tests en chocs (Hausselle *et al.*, 2006) ont démontré la présence de tels défauts en surface, dus à l'érosion consécutive aux chocs répétés. De plus, le nombre critique de chocs calculé est du même ordre de grandeur que celui obtenu expérimentalement. Ce résultat est encourageant car cela validerait l'algorithme utilisé.

4. Conclusion et perspectives

L'algorithme de croissance des défauts mis en place, combiné aux simulations par éléments finis, a permis de calculer des probabilités de rupture de cupules sollicitées en chocs et de mettre en évidence le rôle prépondérant des défauts de surface. Le travail en cours vise à simuler plus finement les mécanismes de dégradation en surface, notamment en tenant compte de l'érosion au cours du temps et de la forme des défauts. Des simulations seront ensuite réalisées avec divers matériaux et design de prothèses, en particulier pour différentes valeurs du rayon du chanfrein définissant le bord de la cupule. Il serait de plus intéressant de modéliser la dégradation des propriétés mécaniques due à la croissance des porosités.

Remerciements

Les auteurs souhaitent remercier HTI Technologies pour la fourniture des prothèses testées, ainsi que la Région Rhône-Alpes pour le financement de ces travaux.

5. Bibliographie

- Chevalier J., Olagnon C., Fantozzi G., « Crack propagation and fatigue in zirconia-based composites », *Composites, Part A*, n° 30, 1999, p. 525-530.
- Dennis D., Komistek R., Northcut E., Ochoa J., Ritchie A., « In vivo determination of hip joint separation and the forces generated due to impact loading conditions », *Journal of Biomechanics*, vol. 34, 2001, p. 623-629.
- Hausselle J., Stolarz J., Dursapt M., Forest B., « Shock induced damages on hip prostheses », *Proceedings of the 20th European Conference on Biomaterials*, Nantes, 27 septembre-1^{er} octobre 2006.
- Todinov M., « Equations and a fast algorithm for determining the probability of failure initiated by flaws », *International Journal of Solids and Structures*, vol. 43, 2006, p. 5182-5195.
- Walter W., Insley G., Walter K., Tuke M., « Edge loading in third generation alumina ceramic-on-ceramic bearings », *The Journal of Arthroplasty*, vol. 19, N° 4, 2004, p. 402-413.