



HAL
open science

Conception optimale d'un dispositif déterminant des propriétés de texture d'un solide poreux par méthode inverse

Mariem Kacem, Sylvain Salvador

► **To cite this version:**

Mariem Kacem, Sylvain Salvador. Conception optimale d'un dispositif déterminant des propriétés de texture d'un solide poreux par méthode inverse. 9e colloque national en calcul des structures, CSMA, May 2009, Giens, France. hal-01499513

HAL Id: hal-01499513

<https://hal.science/hal-01499513v1>

Submitted on 31 Mar 2017

HAL is a multi-disciplinary open access archive for the deposit and dissemination of scientific research documents, whether they are published or not. The documents may come from teaching and research institutions in France or abroad, or from public or private research centers.

L'archive ouverte pluridisciplinaire **HAL**, est destinée au dépôt et à la diffusion de documents scientifiques de niveau recherche, publiés ou non, émanant des établissements d'enseignement et de recherche français ou étrangers, des laboratoires publics ou privés.

Public Domain

Conception optimale d'un dispositif de mesure des propriétés de texture d'un solide poreux par méthode inverse

M.Kacem¹, S. Salvador²

¹ UMR 5513 CNRS Laboratoire de Tribologie et Dynamique des Systèmes,
Ecole Nationale d'Ingénieurs de Saint Etienne, 58 rue Jean Parot, 42023 Saint Etienne
Cedex 2, France
Mariem.kacem@enise.fr

² UMR 2392 CNRS- Centre de Recherche d'Albi en Génie des Procédés des Solides
Divisés, de l'Energie et de l'Environnement,
Ecole des Mines d'Albi Carmaux, Campus Jarlard, 81013 Albi CT Cedex 09, France
sylvain.salvador@enstimac.fr

Résumé – Une approche de conception optimale d'expérience est effectuée dans ce travail. L'expérience permet de déterminer la porosité et le coefficient de diffusion d'un solide poreux en effectuant un traçage par gaz neutres et identification inverse. A partir d'un modèle, les conditions « optimales » d'expérience sont déterminées : dimensions de la cellule et débit des gaz. Cette approche donne les directions à suivre pour une expérience la plus sensible possible, tandis que des contraintes technologiques viendront borner la valeur des paramètres.

Mots clés – optimisation, milieu poreux, identification inverse.

1 Introduction

Un dispositif expérimental a été développé afin de déterminer les propriétés texturales d'un échantillon solide poreux : la porosité « ε_p » et le coefficient de diffusion effective « D_{eff} » (figure1). Ce dispositif est constitué d'une cellule cylindrique contenant l'échantillon solide ; l'échantillon sphérique n'est pas en contact avec les parois de la cellule. Les expériences consistent à introduire en continu un gaz neutre dans la cellule de façon à produire autour de la particule un mélange efficace, proche de celui d'un réacteur parfaitement mélangé. Lorsque l'équilibre est établi, une perturbation de type échelon est appliquée en introduisant un deuxième gaz neutre. Un détecteur TCD (Thermal Conductivity Detector) permet de mesurer la réponse à cette perturbation en sortie de cellule. En parallèle, un modèle a été développé afin de simuler les transferts de matière entre le solide poreux et le gaz dans la cellule d'une part, et au sein du solide poreux d'autre part. Un bilan est établi sur le gaz dans la totalité de la cellule. Une solution analytique de ce bilan est utilisée.

Des essais ont montré que la cellule se comportait comme un réacteur parfaitement agité. Les grandeurs d'entrée du modèle sont alors le volume de la cellule vide « V_c », la nature et les débits des deux gaz neutres, et le diamètre d_p (ou volume : V_e) du solide poreux. Les confrontations entre les résultats expérimentaux sur des échantillons connus et cette approche de modélisation ont donné des résultats satisfaisants. Ce bon accord est obtenu par identification inverse des grandeurs texturales de l'échantillon que sont la porosité et le coefficient de diffusion effectif.

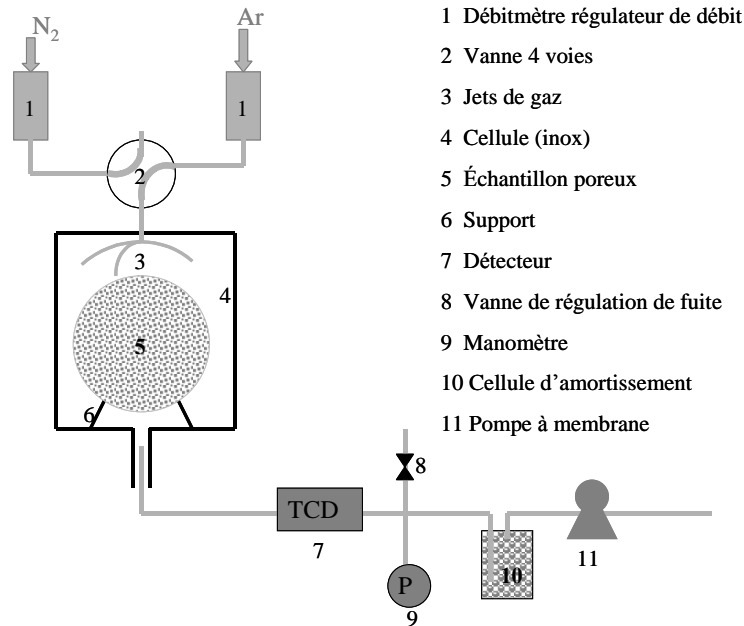


Figure 1 : dispositif expérimental

Ces premiers résultats ont motivé une approche numérique de conception optimale de l'expérience. Le problème de conception optimale du dispositif consiste à déterminer les dimensions de l'échantillon, les dimensions de la cellule et le débit des gaz traceurs pour satisfaire au mieux l'objectif de l'expérience, c'est à dire la détermination avec la meilleure précision des paramètres texturaux de l'échantillon poreux : porosité et coefficient de diffusion effectif.

2 Méthode de conception optimale

2.1 Modélisation des transferts dans le système

Au sein de la particule poreuse, en supposant que le transport de gaz se fait par diffusion avec une vitesse barycentrique molaire nulle, le bilan de la masse du gaz en l'absence de réaction s'écrit suivant la deuxième loi de Fick dans les coordonnées sphériques :

$$\varepsilon_p \frac{\partial C_i(t)}{\partial t} = \frac{D_{eff}}{r^2} \frac{\partial}{\partial r} \left(r^2 \frac{\partial C_i(t)}{\partial r} \right) \quad (1)$$

avec C_i : la concentration molaire du gaz dans la particule poreuse

Pour les conditions aux limites :

- la condition de symétrie au centre doit être respectée (flux de diffusion nul)

$$\left. \frac{\partial C_i(t)}{\partial r} \right|_{r=0} = 0$$

- en négligeant la résistance externe située au voisinage de la particule, la concentration est la même qu'à la surface de particule que dans la phase gaz autour de la particule $C(t) = C_i(t)$.

Au niveau du gaz dans le réacteur, en négligeant la résistance externe située au voisinage de la particule, le bilan de masse s'écrit :

$$(\text{flux entrant}) - (\text{flux sortant}) = (\text{flux d'accumulation}) + (\text{flux échangé avec la particule})$$

$$QC_0 - QC(t) = V_i \frac{dC(t)}{dt} - \varepsilon_p V_p \frac{d\overline{C_i(t)}}{dt} \quad (2)$$

$\overline{C_i(t)}$ représente la concentration moyenne du fluide dans le volume poreux de la particule,

Q est le débit du gaz

C_0 est la concentration initiale du gaz

V_i est le volume entre la particule et les parois de la cellule,

Le bilan devient :

$$Q(C_0 - C(t)) = V_i \frac{dC(t)}{dt} - \varepsilon_p S D_{eff} \left(\frac{\partial C_i(t)}{\partial r} \right)_{r=R} \quad (3)$$

La résolution de cette équation se fait par la transformée de Laplace. La fonction de transfert est ainsi déterminée [1] [3] [5]. Elle se base sur une approche systémique de modèle de « mélangeurs en cascade avec échange » ; le nombre de mélangeurs est égal à 1. L'écart au réacteur parfaitement mélangé est plus délicat à déterminer dans ce cas puisque le milieu poreux peut influencer sur l'agitation. La précaution déjà prise de travailler avec un nombre de mélangeur $N_{mél} < 1,05$, déterminé par l'expérience de traçage avec un échantillon non poreux, nous permet de négliger cet écart.

La fonction de transfert $G(s)$ d'un réacteur parfaitement mélangé « RPM » contenant un solide poreux est la suivante :

$$\frac{1}{G(s)} = 1 + t_m s + K \frac{t_m s}{1 + t_D s} \quad (4)$$

où t_m représente le temps de passage du gaz dans le volume libre,

- $K = \alpha \frac{1-\omega}{\omega}$ est le facteur de capacité avec: ω dans ce cas représente le rapport du

volume libre entre l'échantillon et la cellule sur le volume total de la cellule $\omega = \frac{V_c - V_e}{V_c}$,

α le coefficient de partage est égal à $\alpha = \varepsilon_p + \rho_p K_a$, la porosité interne ε_p (la porosité de la particule), ρ_p est la masse volumique de l'échantillon et K_a la constante d'adsorption ; dans notre cas $K_a=0$ et donc $\alpha=\varepsilon_p$.

- t_D est le temps de diffusion dans la particule. Les transferts externes sont souvent négligés (principalement en phase gazeuse), et t_D est ainsi défini par : $t_D = \alpha \frac{\lambda d^2}{D_{eff}}$, avec λ un

facteur de forme (pour la sphère $\lambda = 3/5$) et d le diamètre équivalent de la particule ($d = \text{volume/surface externe}$, pour une sphère $d = d_p/6$) [5].

Par inversion de la fonction $G(s)$, nous obtenons l'expression analytique suivante de la réponse à une injection purge échelon :

$$\frac{C(t)}{C_0} = X t_1 \exp\left(-\frac{t}{t_1}\right) + Y t_2 \exp\left(-\frac{t}{t_2}\right) \quad (5)$$

avec

$$X = \frac{1}{\sqrt{\Delta}} \left(\frac{1}{t_m t_D} + \frac{s_1}{t_m} \right) \quad (6)$$

et

$$Y = \frac{-1}{\sqrt{\Delta}} \left(\frac{1}{t_m t_D} + \frac{s_2}{t_m} \right) \quad (7)$$

Δ est défini par :

$$\Delta = \left(\left(\frac{K+1}{t_D} \right) + \frac{1}{t_m} \right)^2 - \frac{4}{t_m t_D} \quad (8)$$

$$s_1 = -\frac{1}{t_1} = -\frac{1}{2} \left(\left(\frac{K+1}{t_D} \right) + \frac{1}{t_m} - \sqrt{\Delta} \right) \quad (9)$$

et

$$s_2 = -\frac{1}{t_2} = -\frac{1}{2} \left(\left(\frac{K+1}{t_D} \right) + \frac{1}{t_m} + \sqrt{\Delta} \right) \quad (10)$$

2.2 Définition du problème de conception optimale

Le problème de conception optimale du dispositif consiste à déterminer les dimensions de l'échantillon, les dimensions de la cellule et le débit des gaz traceurs pour satisfaire au mieux l'objectif du dispositif expérimental, c'est à dire la détermination avec la meilleure précision possible des paramètres texturaux de l'échantillon poreux : porosité et coefficient de diffusion effectif.

Le problème a été simplifié en réduisant ses degrés de liberté :

- l'échantillon considéré est sphérique ; le choix du volume était donc ramené au choix d'une seule dimension, le diamètre. Nous avons retenu une sphère de 45 mm. En effet, nous pouvons supposer que plus l'échantillon sera gros, plus l'effet de ses propriétés texturales sera important. Cependant, avec les moyens expérimentaux disponibles, il est difficile de conditionner un échantillon poreux sphérique de plus de 50 mm de diamètre,
- au niveau de la cellule, seule la détermination de son volume est nécessaire.

Les deux paramètres volume de la cellule V_c et volume de l'échantillon V_e ont été regroupés en une seule variable : le rapport de ces volumes (V_e/V_c). Le problème de conception optimale du dispositif expérimental n'est plus fonction que de deux paramètres : Q et V_e/V_c .

Un domaine de variation a été assigné à chacun de ces paramètres. La définition de ces domaines est principalement liée à des contraintes techniques ou technologiques :

- par considération géométrique, la valeur minimale du volume de la cellule est prise égale à celui de l'échantillon ($V_e/V_c = 1$), ce qui correspond au cas limite d'un échantillon occupant la totalité de la cellule. A l'opposé, il est supposé que le volume maximal de la cellule ne peut excéder quatre fois le volume de l'échantillon ($V_e/V_c = 0,25$).
- le débit maximal de circulation des gaz a été fixé comme légèrement supérieur (10 %) à la valeur choisie pour l'expérience initiale non optimisée.

2.3 Critères d'optimisation

Le dispositif doit permettre de réaliser les expériences donnant la meilleure précision sur l'identification des grandeurs texturales. Une meilleure précision de l'expérience peut être traduite par une différence la plus grande entre les courbes de réponse pour deux valeurs différentes de la grandeur texturale en question. Dans ce cadre il faut fixer des critères ou des fonctions objectifs [4] qui traduisent l'écart entre deux courbes. Nous avons retenu deux différents critères :

- Le premier correspond à l'écart quadratique entre les deux courbes

$$C_1 = \frac{1}{i} \left(\sum_{t=1}^i (y_2(t) - y_1(t))^2 \right) \quad (11)$$

où i est le nombre de points de chaque courbe, y_1 et y_2 sont les courbes de réponse des deux simulations et correspondent de façon pratique à des évolutions temporelles de fractions massiques du gaz 1 (respectivement 2) dans le gaz 2 (respectivement 1) à la sortie de la cellule.

- le deuxième critère est la valeur absolue de l'écart maximal obtenu entre les deux courbes :

$$C_2 = \max |y_2(t) - y_1(t)| \quad (12)$$

Ce dernier critère prend tout son intérêt lorsqu'il est difficile de discerner les deux courbes ; la recherche d'un seul point où la différence est maximale peut alors s'avérer plus significative.

D'autres critères ont été écartés :

- L'écart des surfaces sous la courbe (C/C_0 en fonction du temps) en valeur absolue et l'écart relatif en valeur absolue ne peuvent pas être retenus, parce qu'ils donneront des résultats nuls dans le cas de simulations à porosité constante (la porosité étant proportionnelle à la surface)
- L'écart quadratique relatif est aussi écarté parce que dans le cas de deux courbes qui se croisent, les résultats peuvent être équivalents aux résultats d'autres courbes qui ne se croisent pas, ce qui fausse l'identification. De plus la valeur relative est très affectée par les fins de courbes (qui tendent vers 0) ce qui ne traduit pas l'écart réel.

L'objectif est donc de déterminer les conditions opératoires qui maximisent C_1 ou C_2 pour une variation de ε_p et de D_{eff} données.

2.4 Mise en oeuvre

Le principe de mise en oeuvre de la méthode s'appuie sur l'exemple de la porosité :

Une série de simulations va balayer l'espace de recherche dans le plan « rapport des volumes (V_e/V_c) – débit de gaz ». Pour chaque point du plan, deux simulations sont réalisées : la première utilise une valeur de référence de la porosité, alors que dans la seconde, la porosité est modifiée de 10%. On a donc deux courbes de réponse pour chaque couple. A partir de ces courbes, les critères C_1 et C_2 peuvent alors être évalués pour chaque couple. Il est donc possible de tracer des courbes iso-valeurs pour chacun des critères dans le plan « rapport des volumes (V_e/V_c) – débit de gaz » et ainsi de déterminer le domaine où il sera le plus aisé d'identifier la porosité. Nous obtenons par la suite des courbes « iso-critère » en fonction du rapport des volumes et du débit.

Une telle démarche a été appliquée pour la porosité et pour le coefficient de diffusion effectif.

Une étude complémentaire a été menée, selon le même principe, pour estimer l'influence d'une variation du volume de l'échantillon. Ceci est un moyen de quantifier l'influence d'une imprécision sur la connaissance du diamètre de la particule sphérique. A noter que, en ce qui concerne ce dernier cas, les conditions « optimales » seront celles qui minimisent les critères C_1 ou C_2 , c'est à dire celles qui réduisent l'influence de la variation de diamètre de l'échantillon sur la réponse de l'expérience.

3 Résultats avec des conditions de référence

3.1 Sensibilité à la porosité

Sur les Figures 2-a, et 2-b sont respectivement représentées les courbes iso-valeurs des deux critères lorsqu'on fait varier la porosité de -10% à partir d'une valeur de référence de 0,5. La diffusivité est fixée à $10^{-5} \text{ m}^2 \cdot \text{s}^{-1}$ et le diamètre de particule à 45 mm. Ces valeurs de porosité et de coefficient de diffusion effectif seront nos conditions de référence ($\varepsilon_{p(\text{réf})}$ et $D_{eff(\text{réf})}$).

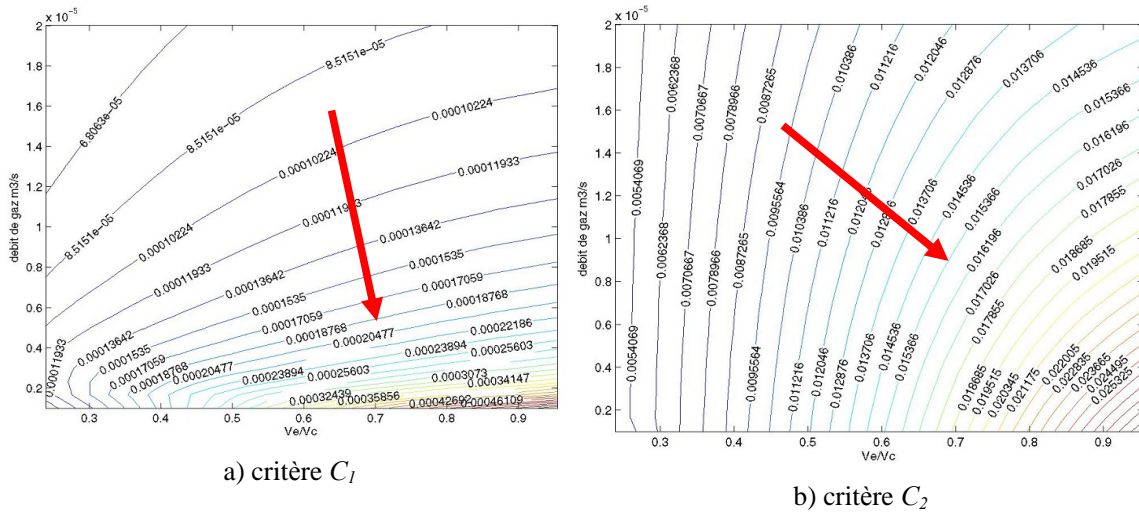


Figure 2 : les courbes iso-critères pour la porosité ε_p de 0,5 et 0,45

Nous observons sur la figure 2-a que la valeur de C_1 en général est plus influencée à gauche du diagramme par des variations de débit que par des variations du rapport des volumes sauf en bas. Plus on se rapproche du coin inférieur droit de la figure 1-a, plus le critère s'accroît ; la vitesse d'accroissement est de plus en plus grande à l'approche de cette zone favorable. En ce qui concerne le critère C_2 , il est plus influencé par le rapport des volumes pour des rapports compris entre 0,25 et 0,6 , alors que sur le reste de l'intervalle, les deux paramètres sont aussi influents l'un que l'autre.

L'étude de ces critères tend vers les mêmes conclusions : c'est dans la zone de faible débit et de fort rapport de volume que la détermination de la porosité sera la plus sensible.

3.2 Sensibilité au coefficient de diffusion effectif

Les courbes 3-a et 3-b représentent le tracé des courbes iso-valeurs des critères C_1 et C_2 dans le cas d'une variation de -10 % du D_{eff} autour de la valeur de référence de $1.10^{-5} \text{ m}^2 \cdot \text{s}^{-1}$.

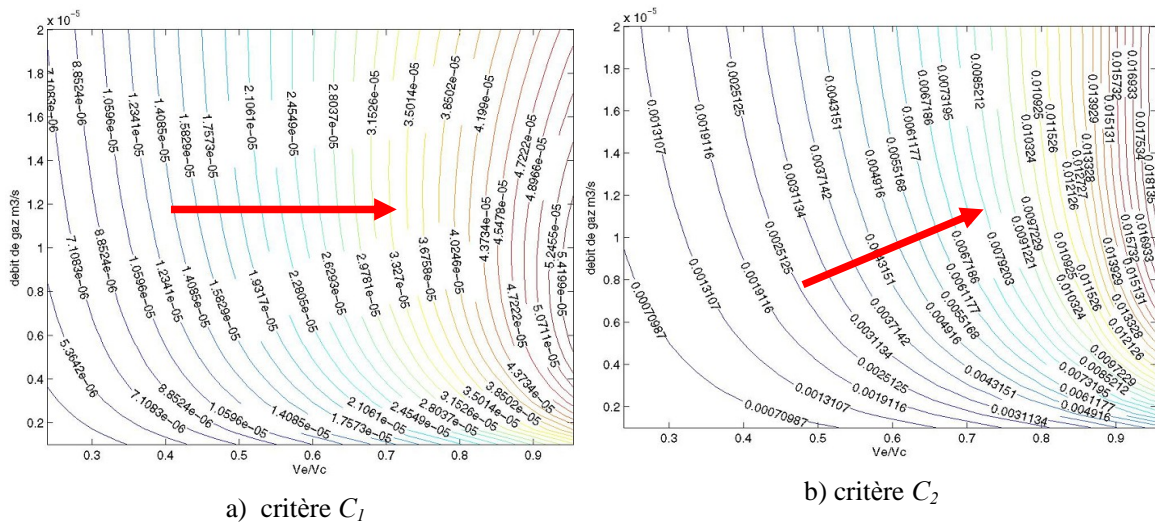


Figure 3: courbes iso-critères par rapport à D_{eff} de 10^{-5} et $0,9 \cdot 10^{-5} \text{ m}^2 \cdot \text{s}^{-1}$

Les deux critères évoluent d'une manière similaire. La valeur des rapports de volume influe plus que la valeur du débit sur les valeurs des critères. La zone de meilleure identification correspond à un rapport de volume le plus grand possible. Par contre, il semble exister un débit optimal, qui se situe vers $1 \cdot 10^{-5} \text{ m}^3 \cdot \text{s}^{-1}$ avec le critère C_1 et supérieur à $1,1 \cdot 10^{-5} \text{ m}^3 \cdot \text{s}^{-1}$ avec le critère C_2 . La détermination de D_{eff} sera donc plus aisée à grand rapport de volume et à débit supérieur à $1 \cdot 10^{-5} \text{ m}^3 \cdot \text{s}^{-1}$.

3.3 Sensibilité au diamètre de la particule

Dans cette troisième partie, l'influence des variations de diamètre de l'échantillon a été étudiée afin de vérifier si une imprécision ou une modification en cours d'expérience du diamètre de l'échantillon pouvaient influencer de manière significative les courbes de réponse. Les iso-valeurs des critères C_1 et C_2 sont reproduites sur les figures 4-a et 4-b pour une variation de 10 % du diamètre de l'échantillon à $\varepsilon_{p(réf)}$ et $D_{eff(réf)}$. Rappelons que l'objectif ici est de minimiser la valeur des critères C_1 et C_2 .

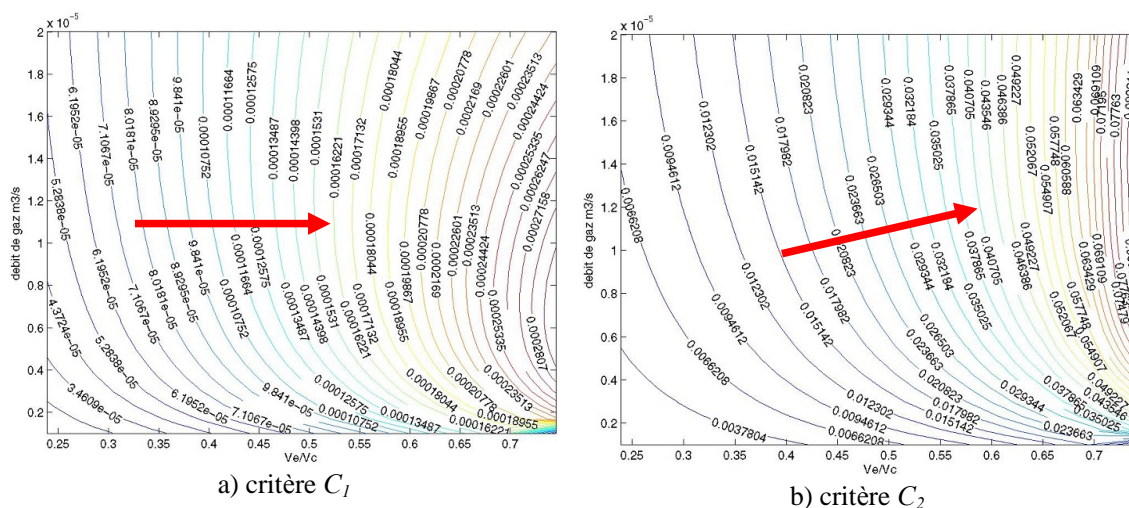


Figure 4 - Courbes iso-critères pour le changement de diamètre

Les deux critères évoluent de la même façon. Leurs évolutions sont globalement fortement dépendantes de la variation de rapport des volumes. La zone des valeurs des iso-critères faibles correspond à un rapport des volumes le plus petit possible. Par contre, il semble exister un intervalle de débit qu'il faut éviter, il se situe entre $0,4 \cdot 10^{-5} \text{ m}^3 \cdot \text{s}^{-1}$ et $1 \cdot 10^{-5} \text{ m}^3 \cdot \text{s}^{-1}$ avec le critère C_1 et entre $0,7 \cdot 10^{-5} \text{ m}^3 \cdot \text{s}^{-1}$ et $2 \cdot 10^{-5} \text{ m}^3 \cdot \text{s}^{-1}$ avec le critère C_2 . La variation du diamètre de particule influence la courbe réponse d'une façon significative à grand rapport des volumes et quelques soit le débit.

A partir de ces simulations, nous montrons bien l'importance de la valeur du diamètre sur la réponse. Nous constatons que cette influence est plus importante dans les zones où la sensibilité par rapport à la porosité et au coefficient de diffusion effectif est grande, (c'est à dire des rapports supérieurs à 0,7 et des débits de $0,4 \cdot 10^{-5} \text{ m}^3 \cdot \text{s}^{-1}$ et $1,2 \cdot 10^{-5} \text{ m}^3 \cdot \text{s}^{-1}$). Ceci montre donc qu'il sera important de connaître le diamètre réel de particule au cours des expériences.

4 Résultats avec différentes conditions

Nous avons voulu vérifier que ces conditions d'optimisation sont valables dans le cas où l'échantillon admet d'autres valeurs de porosités et coefficients de diffusion effectif. Nous avons entrepris une démarche qui consiste à considérer d'autres valeurs de départ de ε_p et de

D_{eff} , pour ensuite refaire les simulations citées dans les paragraphes 3.1, 3.2 et 3.3. Les domaines optimaux retrouvés sont ensuite comparés aux domaines déduits en considérant les valeurs de références. Nous nous sommes limités dans ce qui suit à l'étude du critère C_I .

4.1.1 Sensibilité à la porosité

Nous avons procédé à d'autres simulations, afin de tracer les iso-critères par rapport à une variation de 10 % de ε_p . Nous avons changé la valeur de départ de la porosité par rapport à la première simulation ($\varepsilon_{p(réf)} = 0,5$) tout en gardant $D_{eff} = D_{eff(réf)} = 10^{-5} \text{ m}^2 \cdot \text{s}^{-1}$. Les courbes iso-critères trouvées pour des porosités de départ de 0,3 et 0,8 présentent la même allure que celles de la première simulation, et se sont uniquement leurs valeurs qui changent (figure 5).

Plus la valeur de la porosité est importante, plus les valeurs des iso-critères sont grandes. Les conditions optimales pour la détermination de la porosité sont les mêmes quelques soit la porosité du milieu à étudier. L'expérience est plus sensible à la détermination de la porosité dans le cas où cette dernière est importante.

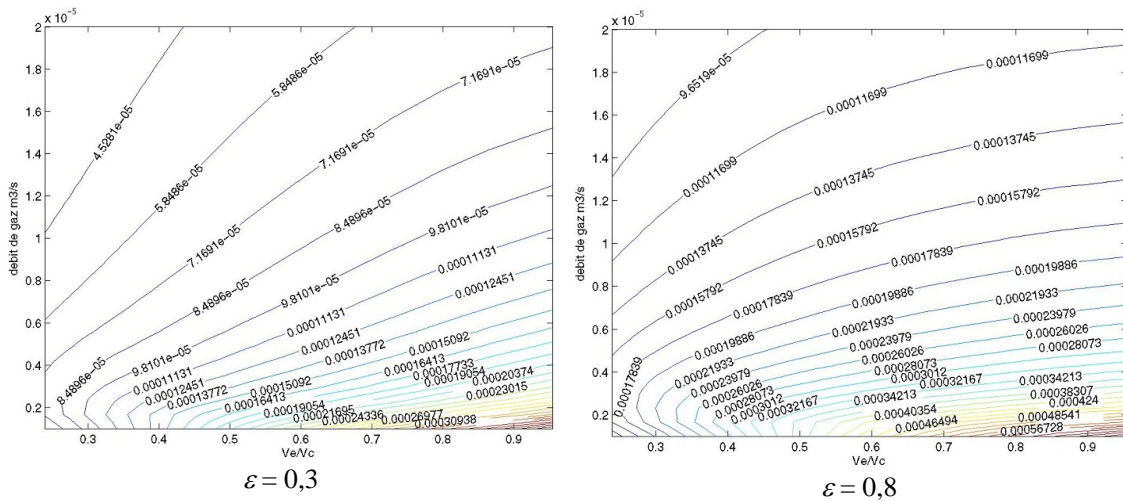


Figure 5 - courbes iso-critères C_I « sensibilité à la porosité » pour différentes porosité de départ et $D_{eff} = D_{eff(réf)} = 10^{-5} \text{ m}^2 \cdot \text{s}^{-1}$

Pour vérifier que ces conditions sont valables dans le cas où le coefficient de diffusion effectif présente une autre valeur que celle prise comme référence, les simulations avec le critère C_I ont été refaites en considérant d'autres valeurs de diffusivité (en gardant $\varepsilon_p = \varepsilon_{p(réf)} = 0,5$).

Les courbes iso-critères gardent la même allure et c'est uniquement leurs valeurs qui changent (figure 6-a). Pour des $D_{eff} < 10^{-8} \text{ m}^2 \cdot \text{s}^{-1}$, les valeurs des iso-critères deviennent très faibles (pour $D_{eff} = 10^{-9} \text{ m}^2 \cdot \text{s}^{-1}$, C_I est de l'ordre 10^{-9}) (figure 6-b).

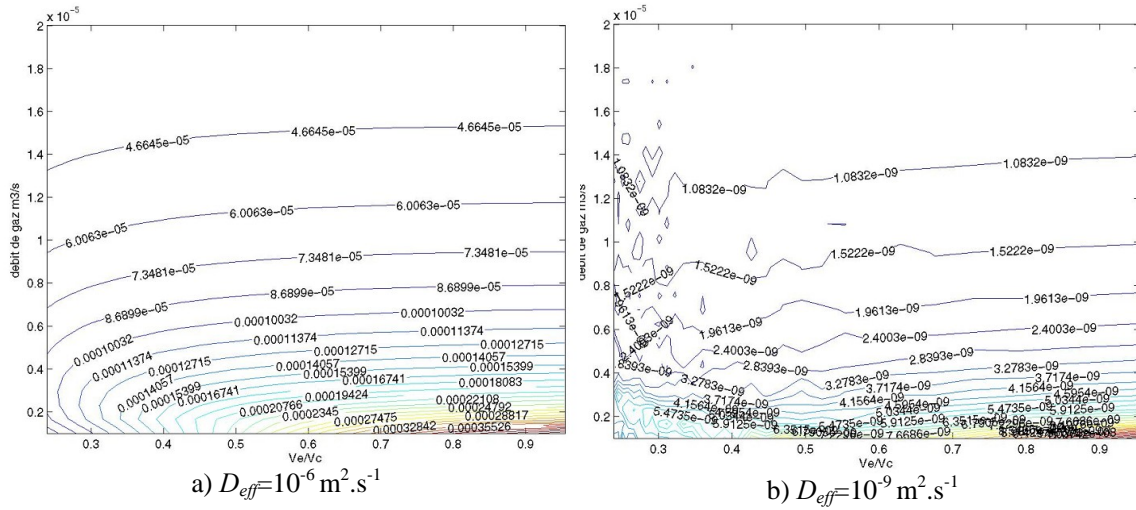


Figure 6 - courbes iso-critères C_1 par rapport à la porosité pour différents D_{eff}

Nous concluons que ces conditions optimales sont donc valables pour différentes porosités que peut présenter un matériau de taille 45 mm et de diffusivité effective $> 10^{-8} \text{ m}^2 \cdot \text{s}^{-1}$. Pour des D_{eff} plus faibles, cette expérience n'est plus le meilleur moyen de détermination de la porosité.

4.1.2 Sensibilité au coefficient de diffusion effectif

Nous avons effectué les mêmes simulations du paragraphe 3.2 en changeant la valeur de porosité de départ et en gardant $D_{eff} = D_{eff(réf)} = 10^{-5} \text{ m}^2 \cdot \text{s}^{-1}$ (figure 7).

Les courbes iso-critères trouvées admettent la même allure. Plus la porosité est importante, plus les valeurs des iso-critères sont grandes. Les conditions optimales de détermination de D_{eff} sont donc les mêmes pour des échantillons poreux quelles que soient leurs valeurs de porosité. L'expérience est plus sensible à la détermination de D_{eff} dans le cas où la porosité du milieu poreux est importante.

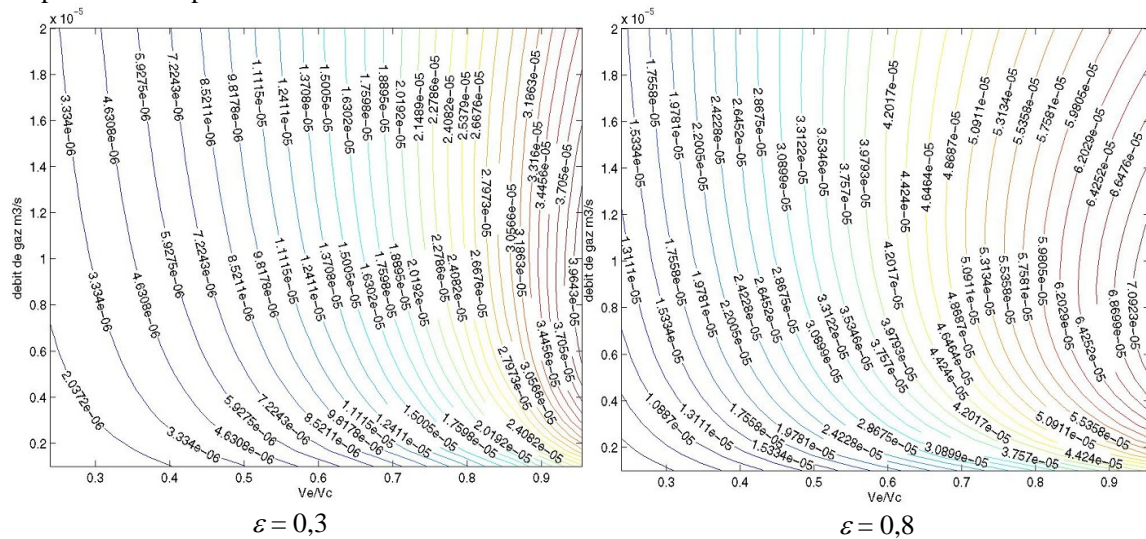


Figure 7-courbes iso-critères « sensibilité à D_{eff} » pour différentes porosité de départ et $D_{eff} = D_{eff(réf)} = 10^{-5} \text{ m}^2 \cdot \text{s}^{-1}$

En réalisant les simulations en changeant la valeur de départ de D_{eff} et en gardant $\epsilon_p = \epsilon_{p(réf)} = 0,5$. Nous avons constaté que la valeur de départ de D_{eff} fait bouger la zone optimale. Deux exemples -présentés sur la figure 8 montrent qu'à une valeur départ de D_{eff} plus

petite que $10^{-5} \text{ m}^2 \cdot \text{s}^{-1}$ la zone optimale descend suivant l'axe des y pour se stabiliser à très bas débit pour des $D_{eff} < 10^{-7} \text{ m}^2 \cdot \text{s}^{-1}$. Nous pouvons alors établir deux zones de diffusivités :

- $D_{eff} > 10^{-6} \text{ m}^2 \cdot \text{s}^{-1}$ pour laquelle la valeur du rapport des volumes est aussi importante voire plus importante que la valeur du débit,
- $D_{eff} < 10^{-7} \text{ m}^2 \cdot \text{s}^{-1}$ pour laquelle la valeur de débit est le terme prédominant pour la sensibilité de l'identification.

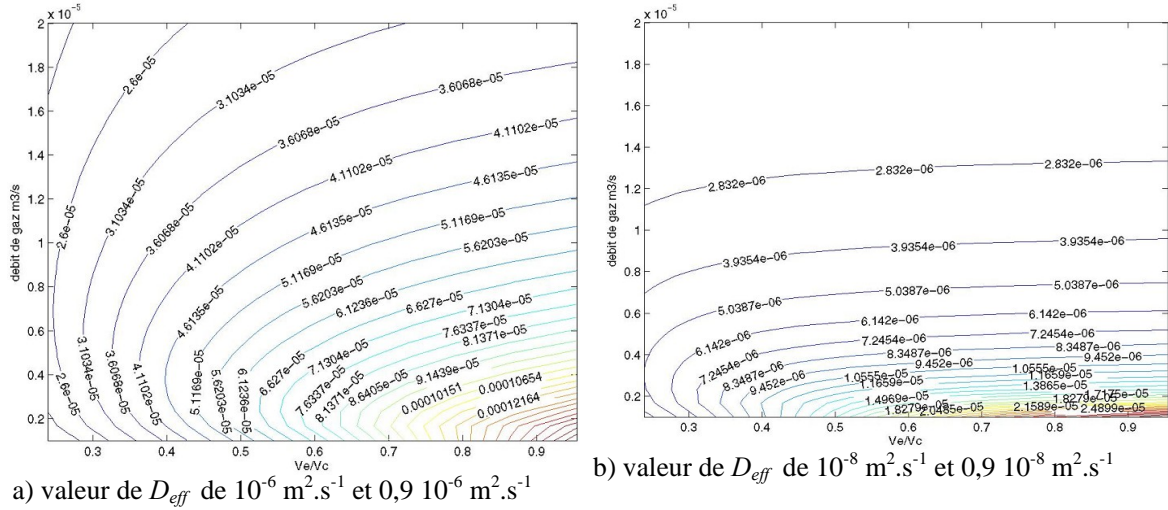


Figure 8 - courbes iso-critères par rapport à D_{eff} avec le critère C_1

Cette constatation rejoint les conclusions tirées des simulations propres à la porosité et qui stipulent l'utilisation d'un faible débit pour une meilleure identification.

4.1.3 Sensibilité au diamètre de la particule

D'autres simulations de traçage de courbes iso-critères comme dans le paragraphe 3.3 sont effectuées pour le critère C_1 en fixant d'autres valeurs de départ de ε_p et de D_{eff} .

Pour différentes porosités, l'allure des iso-critères est semblable.

En faisant varier la valeur de D_{eff} de départ, l'allure générale des iso-critères admet deux formes différentes suivant les deux intervalles de D_{eff} déterminés en 4.2. La sensibilité par rapport au diamètre d'échantillon, est plus importante pour les grands rapports de volumes et les faibles débits.

5 Interprétation des résultats

Les différents résultats obtenus, sont interprétés pour l'échantillon de référence de 0,5 de porosité et de coefficient de diffusion effectif de $10^{-5} \text{ m}^2 \cdot \text{s}^{-1}$. Les valeurs des deux critères C_1 et C_2 déterminées par les courbes iso-critères pour les conditions de l'expérience de la première

maquette (à $Q = 1,83 \cdot 10^{-5} \text{ m}^3 \cdot \text{s}^{-1}$ et à $\frac{V_e}{V_c} = 0,26$) ont été regroupées dans le tableau 1. Ces critères représentent la sensibilité de l'expérience à la porosité, à D_{eff} et au diamètre de particule pour un même pourcentage de changement.

Nous constatons que les valeurs de C_1 et C_2 par rapport à la variation du coefficient de diffusion effectif sont 10 fois plus faibles que celles obtenues pour la variation de porosité ou de variation de diamètre d'échantillon. Le D_{eff} sera donc le paramètre le plus délicat à identifier, et c'est donc lui qui orientera la conception du dispositif expérimental.

	Porosité	D_{eff}	Diamètre
C_1	$<6,8 \cdot 10^{-5}$	$8,8 \cdot 10^{-6}$	$5,9 \cdot 10^{-5}$
C_2	$5,4 \cdot 10^{-3}$	$8,2 \cdot 10^{-4}$	$7,8 \cdot 10^{-3}$

Tableau 1 - valeurs des deux critères pour les différentes simulations au point choisi (à $Q = 1,83 \cdot 10^{-5} \text{ m}^3 \cdot \text{s}^{-1}$ et à $\frac{V_e}{V_c} = 0,26$)

Les comparaisons faites jusqu'à présent, traitent de modifications linéaires de 10% pour les différentes propriétés étudiées. Etant donnée que les valeurs de la porosité peuvent varier entre 0 et 1 et la diffusivité (pour le couple de gaz choisis) entre 10^{-5} à $10^{-8} \text{ m}^2 \cdot \text{s}^{-1}$, elles ne sont pas du même ordre de grandeur. Dans la bibliographie une précision de 5 % est acceptée pour la porosité alors que pour D_{eff} la précision acceptée est de l'ordre de 20 %.

Cette approche optimale nous montre que ce concept de réacteur peut être utilisé pour identifier la porosité et la diffusivité d'un système admettant des gaz de diffusivité importante dans le milieu poreux ($> 10^{-8} \text{ m}^2 \cdot \text{s}^{-1}$), ce qui est le cas avec les gaz neutres.

6 Conclusion

Sur la base de l'expérience considérée, un modèle numérique est réalisé. Après la validation de ce modèle par confrontation avec les résultats obtenus sur une expérience conçue « intuitivement », nous avons pu entreprendre une démarche de conception optimale d'une expérience future.

Elle est basée sur la recherche d'une configuration qui maximise la sensibilité de la réponse de l'expérience à un changement des caractéristiques recherchées. Elle donne les directions à suivre pour tendre vers une expérience la plus sensible possible, tandis que des contraintes technologiques viennent borner la valeur des paramètres [2].

La réponse de l'expérience se révèle très sensible à un changement de porosité de l'échantillon. La détermination de ce paramètre sera donc aisée. En revanche, la réponse est beaucoup moins sensible à un changement du coefficient de Diffusion effective de l'échantillon : c'est donc cet objectif qui conditionnera le débit de gaz neutre utilisé dans les expériences.

Nous avons montré qu'un changement intempestif de diamètre de l'échantillon affecte très significativement la réponse de l'expérience. Il faudrait, pour minimiser l'impact d'un changement de diamètre, travailler avec une cellule de grand volume, condition radicalement à l'opposé de celles qui maximisent la sensibilité de l'expérience à un changement du coefficient de Diffusion effective.

7 Perspectives : vers une cellule optimale

D'après les différentes simulations présentées dans la section précédente, une expérience optimale sera celle qui sera réalisée avec une cellule présentant le plus grand rapport des volumes et le plus petit débit. Cependant, il faudra en pratique veiller à préserver dans la cellule des conditions du RPM. Or la réalisation de ces conditions est plus aisée technologiquement avec des débits importants et un rapport de volumes minimal. Ces conditions sont aussi très sensibles aux changements de diamètre de particule, d'où la nécessité d'avoir des valeurs précises sur ce dernier paramètre.

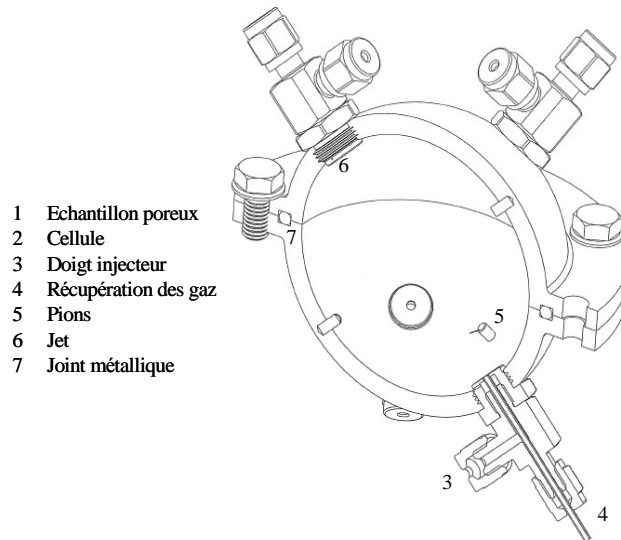
Nous avons aussi montré que ces conditions optimales sont les mêmes pour différentes porosités d'échantillon et pour des $D_{eff} > 10^{-8} \text{ m}^2 \cdot \text{s}^{-1}$, ce qui est dans l'intervalle de diffusivité des gaz neutres dans les milieux poreux.

Le diamètre de l'échantillon est fixé à 45 mm. Nous avons retenu un ratio V_e/V_c de 0,72 afin de pouvoir assurer des conditions de RPM au sein de la cellule, autour de l'échantillon.

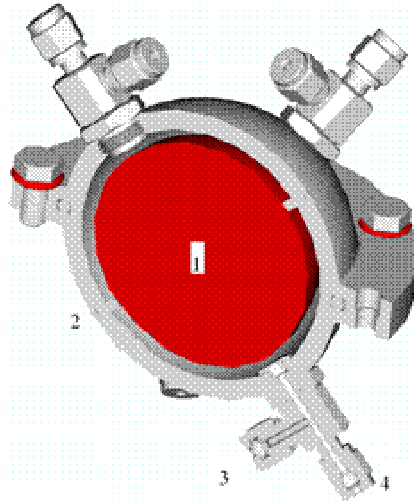
Un dispositif expérimental baptisé « Particle In the Box » a été fabriqué et testé [2], les

caractéristiques de ce dispositif sont les suivantes :

La cellule est constituée de deux demi-sphères de diamètre intérieur 5 cm, entre lesquelles un joint métallique assure l'étanchéité (9 a et b). La cellule comporte six points d'entrées et sortie des gaz, distribués d'une façon symétrique dans le volume de la cellule. Chaque point comporte un doigt injecteur qui admet trois trous de diamètre 0,35 mm par lesquels les gaz entrent dans la cellule. Ainsi nous obtenons 18 points injecteurs ce qui garantit un mélange des gaz dans la cellule. Dans l'axe de ces doigts, se trouvent d'autres tubes de diamètre 1,7 mm permettant la récupération du fluide après son séjour dans la cellule et au travers de l'échantillon (figure 10).

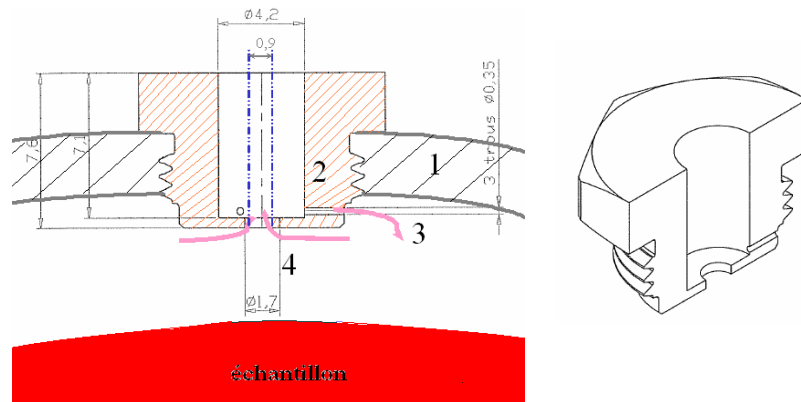


a) coupe en plan de cellule vide



b) coupe de cellule contenant un échantillon

Figure 9 - vue en coupe de la cellule PIB sphérique



1 parois de la cellule
2 doigts injecteur/récupérateur

3 injection des gaz (3 jets à 120°)
4 prélèvement des gaz

Figure 10 - détails d'un des 6 doigts injecteurs (injecteur/préleveur)

En amont de la cellule le gaz traverse les débitmètres et la vanne quatre voies jusqu'à une nourrisse qui le partage entre les six tubes des points injecteurs. En aval de la cellule une deuxième nourrisse sert à collecter le gaz sortant des six tubes de prélèvement. Un dernier tube échantillonne le gaz au milieu de la nourrisse et le dirige vers le détecteur, comme décrit précédemment (figure 11).

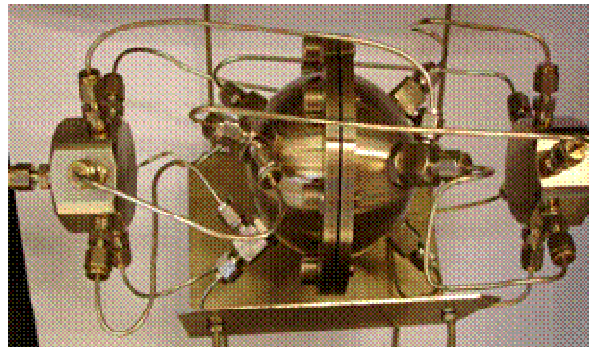


Figure 11 : photos de la cellule PIB sphérique

Références

- [1] B.J. Ahn. *Etude des caractéristiques diffusionnelles de transfert de matière dans un réacteur catalytique à lit fixe d'oxydation ménagée*, thèse, Université de Technologie de Compiègne, 1980
- [2] M. Kacem, S. Salvador, A. Nzihou, G. Flamant. Particle In Box: Cell for In-situ Measurements of Porosity and Effective Diffusivity Coefficient at Thermo Physical Transformations, *Industrial & Engineering Chemistry Research*, 6558-6565, 2007.
- [3] D. Matras. *Conception et essais d'un réacteur auto agité pour l'étude cinétique de réactions chimiques rapides en phase gazeuse*, thèse, Université de Nancy I, 1973
- [4] J. Villiermaux, B. Antoine. Construction et ajustement des modèles mathématiques : une science ou un art ?, *Bulletin du B.R.G.M.(deuxième série), Section III*, 627-339, 1978
- [5] J. Villiermaux, D. Matras. Une nouvelle formulation dynamique des interactions fluide solide- Application à des mesures de diffusivités intraparticulaires et de constantes d'équilibre d'adsorption, *The Canadian Journal of Chemical Engineering*, 636-641, 1973