



HAL
open science

Double asservissement Pound-Drever-Hall sur un interféromètre de Michelson à Fibre

Frédéric Audo, Jean-Pierre Coulon, Fabien Kéfélian

► To cite this version:

Frédéric Audo, Jean-Pierre Coulon, Fabien Kéfélian. Double asservissement Pound-Drever-Hall sur un interféromètre de Michelson à Fibre. Colloque sur les Lasers et l'Optique Quantique (COLOQ'15), SFO, Jul 2016, Bordeaux, France. hal-01497196

HAL Id: hal-01497196

<https://hal.science/hal-01497196>

Submitted on 28 Mar 2017

HAL is a multi-disciplinary open access archive for the deposit and dissemination of scientific research documents, whether they are published or not. The documents may come from teaching and research institutions in France or abroad, or from public or private research centers.

L'archive ouverte pluridisciplinaire **HAL**, est destinée au dépôt et à la diffusion de documents scientifiques de niveau recherche, publiés ou non, émanant des établissements d'enseignement et de recherche français ou étrangers, des laboratoires publics ou privés.

DOUBLE ASSERVISSEMENT POUND-DREVER-HALL SUR UN INTERFÉROMÈTRE DE MICHELSON À FIBRE

Frédéric Audo, Jean-Pierre Coulon, Fabien Kéfélian

Laboratoire ARTEMIS, Observatoire de la Côte d'Azur & Université Côte d'Azur & CNRS, 06304 Nice, France

fkefelian@oca.eu

RÉSUMÉ

Nous présentons l'asservissement simultané de deux lasers à 1542 nm sur un interféromètre à bobine de fibre de 300 m par la méthode Pound-Drever-Hall.

MOTS-CLEFS : *laser ; bruit de fréquence ; asservissement ; interféromètre à fibre*

1. INTRODUCTION

Grâce aux très faibles pertes optiques des fibres optiques aux longueurs d'ondes du proche infrarouge il est possible de réaliser facilement des interféromètres de très grand désaccord de bras compacts, robustes et légers. On peut ainsi obtenir un discriminateur de fréquence optique de pente équivalente à celle d'une cavité Fabry-Perot décamétrique de finesse de plusieurs milliers. Ces interféromètres à fibre de très grand désaccord de bras (plusieurs centaines de mètres à plusieurs kilomètres) ont également démontré des propriétés de stabilités de longueur à court terme très prometteuses [1]. Afin d'obtenir un niveau de bruit d'asservissement minimum une détection hétérodyne du signal d'erreur est préférable, ce qui est généralement mis en œuvre grâce à un décaleur de fréquence acousto-optique dans un des bras de l'interféromètre. Alternativement à cette méthode, nous présentons ici l'utilisation de la technique Pound-Drever-Hall, classiquement utilisé avec les cavités Fabry-Perot, pour pouvoir asservir simultanément deux lasers sur le même interféromètre de Michelson à fibre.

2. DISPOSITIF EXPÉRIMENTAL

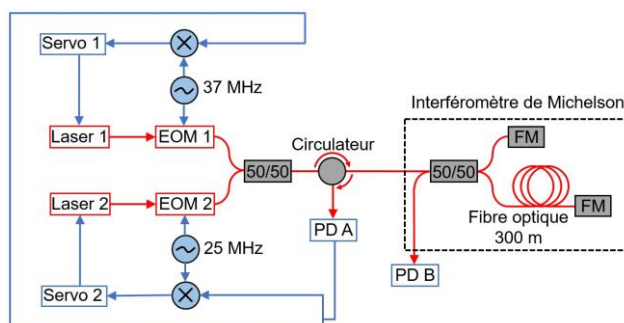


Fig. 1 : Schéma de l'asservissement de deux diodes lasers sur un interféromètre de Michelson à fibre (EOM : modulateur électro-optique, PD : photo-détecteur, FM : miroir de Faraday).

Le dispositif expérimental est représenté sur la figure 1. Les lasers sont des diodes lasers bas bruit (modèle ORION), émettant autour de 1542 nm et séparés de 540 MHz. La sortie de chacun des lasers est modulée en phase par un modulateur électro-optique fibré (EOM) alimenté par un signal RF de fréquence différente. Les deux signaux lasers sont ensuite combinés dans un coupleur optique 50/50 et envoyés dans l'interféromètre au travers d'un circulateur optique. Un photo-détecteur à montage transimpédance bas bruit (PD A) est placé à la sortie du troisième port du circulaire, correspondant à la réflexion de l'interféromètre. Un second photo-détecteur (PD B) est placé à la sortie (transmission) de l'interféromètre pour déclencher la boucle d'asservissement.

L'interféromètre de Michelson présente un intervalle entre fréquences transmises de 333 500 Hz. Contrairement à un asservissement sur une cavité Fabry-Perot, la fréquence de la modulation de phase est donc nettement plus grande que l'« intervalle spectral libre » de l'interféromètre de Michelson. On constate notamment que pour optimiser l'amplitude du signal Pound-Drever-Hall, la fréquence de modulation doit être ajustée finement en la rendant égale à un multiple impair de la moitié de l'intervalle spectral libre de l'interféromètre.

3. RÉSULTATS EXPÉRIMENTAUX

La figure 2 présente le spectre du bruit d'asservissement et le spectre du signal de correction convertis en bruit de fréquence pour chacune des deux diodes lasers (numérotées 1 et 2).

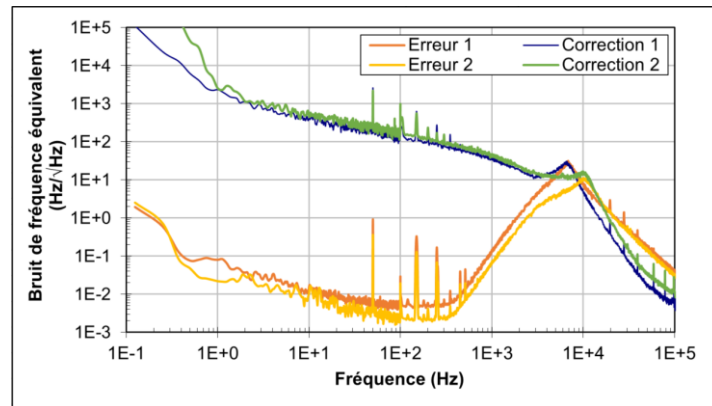


Fig. 2 : Spectres des signaux d'erreur et de correction convertis en bruit de fréquence pour chaque laser

En raison d'un défaut dans la voie de modulation rapide de fréquence d'une des diodes lasers, l'asservissement en fréquence n'est réalisé à l'heure actuelle qu'en agissant uniquement sur la voie lente de modulation FM, dont la bande passante est limitée à 10 kHz. Néanmoins les quatre intégrateurs dans la boucle d'asservissement permettent d'atteindre, dès 500 Hz, un planché de bruit de $5 \times 10^{-3} \text{ Hz/Hz}^{1/2}$. Chacun des lasers peut être asservi automatiquement sans perturber l'asservissement de l'autre. Enfin, selon la phase de l'oscillateur local pour la démodulation, il est possible d'asservir le laser sur la réflexion ou la transmission de l'interféromètre.

CONCLUSION

Nous avons utilisé la méthode de Pound-Drever Hall pour asservir simultanément deux lasers de longueur d'ondes proches sur un même interféromètre à fibre formé à partir d'une bobine de fibre standard de 300 m. Cette méthode permet ainsi de s'affranchir de l'utilisation d'un dispositif de division chromatique ou polarisant pour séparer les signaux d'erreur et donc d'asservir des lasers aussi bien de proche longueurs d'ondes que sur une fibre sans maintien de polarisation. Notre montage nous permettra ainsi d'étudier les corrélations spectrales des fluctuations de longueur optique de la fibre en asservissant deux lasers de longueur d'ondes différentes, avec un seuil ultime de mesure de $10^{-2} \text{ Hz/Hz}^{1/2}$.

RÉFÉRENCES

- [1] F. Kéfélian, H. Jiang, P. Lemonde, and G. Santarelli, "Ultralow-frequency-noise stabilization of a laser by locking to an optical fiber-delay line," *Opt. Lett.*, vol. 34, pp. 914-916, 2009
- [2] Drever, R. W. P., Hall, J. L., Kowalski, F. V., Hough, J., Ford, G. M., Munley, A. J. H. Ward, "Laser phase and frequency stabilization using an optical resonator," *Appl Phys B*, vol. 31, pp. 97-101, 1983

Remerciements : Nous remercions Michel Lintz pour le prêt de l'interféromètre à fibre