



HAL
open science

Approche expérimentale multi-échelle de la fatigue polycyclique d'un acier monophasé

Laurence Bodelot, Laurent Sabatier, Eric Charkaluk, Philippe Dufrenoy

► **To cite this version:**

Laurence Bodelot, Laurent Sabatier, Eric Charkaluk, Philippe Dufrenoy. Approche expérimentale multi-échelle de la fatigue polycyclique d'un acier monophasé. 8e Colloque national en calcul des structures, CSMA, May 2007, Giens, France. hal-01493721

HAL Id: hal-01493721

<https://hal.science/hal-01493721>

Submitted on 22 Mar 2017

HAL is a multi-disciplinary open access archive for the deposit and dissemination of scientific research documents, whether they are published or not. The documents may come from teaching and research institutions in France or abroad, or from public or private research centers.

L'archive ouverte pluridisciplinaire **HAL**, est destinée au dépôt et à la diffusion de documents scientifiques de niveau recherche, publiés ou non, émanant des établissements d'enseignement et de recherche français ou étrangers, des laboratoires publics ou privés.

Public Domain

Approche expérimentale multi-échelle de la fatigue polycyclique d'un acier monophasé

Laurence Bodelot^{*,} — Laurent Sabatier^{*} — Eric Charkaluk^{*} — Philippe Dufrénoy^{*,**}**

** Laboratoire de Mécanique de Lille*

UMR CNRS 8107

Avenue Paul Langevin, Cité Scientifique F-59655 Villeneuve d'Ascq cedex

{laurent.sabatier, eric.charkaluk}@univ-lille1.fr

*** Polytech'Lille*

Avenue Paul Langevin, Cité Scientifique F-59655 Villeneuve d'Ascq cedex

{laurence.bodelot, philippe.dufrenoy}@polytech-lille.fr

RÉSUMÉ. En fatigue polycyclique, les métaux ont généralement un comportement macroscopiquement élastique mais ils subissent un endommagement local lié à des mécanismes de plasticité à l'échelle des grains. Ces mécanismes dissipatifs s'accompagnant d'une émission thermique, nous envisageons d'utiliser la thermographie infrarouge afin de déterminer cette émission à l'échelle où se produit l'endommagement, et de coupler cette information à une mesure des champs cinématiques de la même zone par corrélation d'images. Nous présenterons le dispositif expérimental conçu spécifiquement pour cette étude, les premiers résultats obtenus ainsi que les simulations numériques effectuées pour prédire les quantités de chaleur à détecter.

ABSTRACT. Under high cycle fatigue, metals remain generally elastic at the macroscopic scale but they undergo damage and plasticity mechanisms at the grains scale. As those dissipative mechanisms induce a thermal emission, infrared thermography is used to determine this emission at the grains scale, where the damage takes place, and, furthermore, to compare this thermal information with kinematic fields of the same zone thanks to images correlation. In this article, the experimental device specifically designed for this study is presented with the obtained results as well as the numerical simulations developed in order to predict the dissipated heat quantity.

MOTS-CLÉS: fatigue polycyclique, échelle microstructurale, approche dissipative, thermographie infrarouge, corrélation d'images, modélisation thermomécanique.

KEYWORDS: high cycle fatigue, microstructure scale, dissipative approach, infrared thermography, images correlation, thermomechanical numerical simulation.

1. Introduction

A l'échelle mésoscopique, un métal polycristallin est un agrégat de grains de différentes orientations. Lors d'une sollicitation cyclique, selon leur orientation, certains grains vont plus ou moins se déformer et même plastifier, ce qui se traduit par l'apparition de bandes de glissement à la surface du matériau, sites privilégiés d'amorçage de fissures en fatigue (Hunsche, 1986). Le nombre de grains sollicités dépend en particulier du niveau de chargement appliqué. Ainsi, sous fortes charges, on peut considérer que tous les grains plastifient et présentent en surface des bandes de glissement tandis que sous plus faibles charges, le comportement reste globalement élastique mais peut présenter de la plasticité localisée, limitée à quelques grains seulement. Ainsi, en fatigue, on définit classiquement deux grands domaines : la fatigue oligocyclique dite "à faible nombre de cycles" et la fatigue polycyclique dite "à grand nombre de cycles", au sein de laquelle apparaissent l'endurance limitée et l'endurance illimitée. C'est donc plutôt l'étendue de la plasticité qui différencie ces différents domaines de la fatigue.

Comme l'endommagement par fatigue, marqué par de la plasticité à l'échelle des grains, s'accompagne d'une dissipation de chaleur, des chercheurs ont exploité cette information thermique, relevée par thermographie infrarouge, pour prédire la limite de fatigue (Luong, 1998) ou déterminer les sources de chaleur thermomécaniques (Chrysochoos, 2000 ; Boulanger, 2004). Néanmoins, ces études utilisent une information macroscopique, la température moyenne de l'éprouvette, comme indicateur de l'endommagement et, à l'heure actuelle, très peu d'indications sont disponibles à l'échelle de la microstructure sur le comportement thermomécanique cyclique du matériau. C'est dans ce but que nous avons développé un dispositif expérimental permettant d'avoir accès à une mesure couplée (c'est-à-dire au même instant et de la même zone) des champs cinématiques et thermiques à cette échelle. Parallèlement, des modélisations numériques ont été entreprises afin d'obtenir une évaluation de la cinétique thermique des éprouvettes grâce à une modélisation du comportement thermoélastique et thermoplastique sous sollicitation.

2. Dispositif expérimental pour l'analyse couplée des champs cinématiques et thermiques

2.1. *Machine de traction*

La machine d'essai utilisée est une machine électro-mécanique Instron 4508. Elle permet de réaliser des essais de traction monotones, jusqu'à une charge de 300 kN sur une plage de vitesses de 0,5 à 100 mm/min, mais également des chargements cycliques.

2.2. Mesure des champs cinématiques

Les déplacements de l'éprouvette sont filmés en cours d'essai grâce à une caméra optique CCD Jai CV-M4+ de 1368x1024 pixels, sensible aux longueurs d'ondes visibles de 0,38 à 1 μm . Elle est utilisée avec un objectif Tamron (23FM50SP) et un tube allonge permettant d'atteindre une résolution géométrique de 6,5 $\mu\text{m}/\text{pixel}$, ce qui correspond à une zone observable de 8,9x6,7 mm^2 . Les champs de déplacements et de déformations de la zone filmée sont obtenus par corrélation d'images numériques grâce au logiciel Correli développé par le LMT-Cachan (Hild, 2002).

2.3. Mesure des champs thermiques

Les champs thermiques de l'éprouvette sont relevés à l'aide d'une caméra infrarouge Cedip Jade III à matrice de détecteurs InSb à plan focal de 320x240 pixels, travaillant dans le domaine des longueurs d'ondes de 3 à 5 μm et pour laquelle le constructeur annonce une précision de 0,02°C à 20°C. Cette caméra est équipée d'un objectif Cedip G1 permettant d'atteindre une résolution géométrique de 30 $\mu\text{m}/\text{pixel}$, ce qui correspond à une zone observable de 9,6x7,2 mm^2 . La caméra donnant des résultats bruts en degrés de luminance, un étalonnage précis à l'aide d'un corps noir, ainsi que la détermination de l'émissivité de l'éprouvette, sont indispensables afin de convertir le rayonnement infrarouge en température.

2.4. Couplage des deux techniques de mesure

Les essais ont pour objet de relever simultanément les champs cinématiques et thermiques d'une éprouvette. Or, l'échelle d'observation étant celle des grains, il n'est pas envisageable d'utiliser la répétabilité de l'essai en effectuant des mesures sur des échantillons différents, ni même de faire la mesure thermique sur une face et la mesure des champs de déformations sur l'autre face de l'éprouvette. Il faut observer la même face au même instant, c'est la première difficulté de la mesure couplée. Pour parvenir à cette observation de la même zone, un "filtre-miroir" est placé à 45° devant l'éprouvette (figure 1). Ce dernier agit comme un filtre car il laisse passer le rayonnement infrarouge en direction de la caméra thermique située en face de l'échantillon et comme un miroir en réfléchissant le reste des longueurs d'ondes privées de l'infrarouge vers la caméra optique.

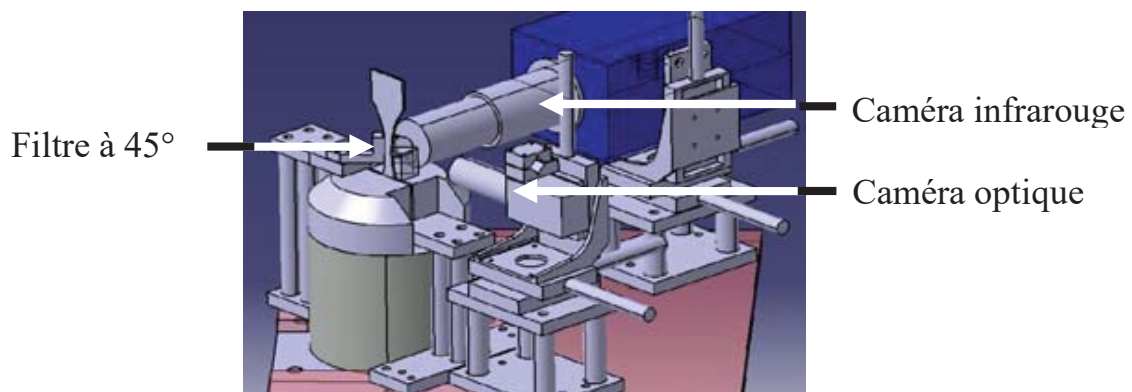


Figure 1. Schéma du dispositif expérimental permettant la mesure couplée.

Une seconde contrainte concerne l'obtention d'un revêtement à appliquer sur l'échantillon. Pour effectuer la corrélation à partir des images optiques, une surface contrastée avec une distribution normale des niveaux de gris est nécessaire. La mesure thermique nécessite quant à elle une surface de haute émissivité et uniforme. Afin d'apporter une solution à cette apparente contradiction, nous avons mis en œuvre une technique d'application d'un revêtement de texture "poudrée" ayant une bonne tenue sous sollicitation, et qui, à l'échelle d'observation, convient pour les deux techniques de mesure.

3. Résultats expérimentaux

3.1. Premier essai réalisé

L'essai présenté ici a servi à valider le montage expérimental. Il s'agit d'un essai de traction uniaxiale avec une vitesse de déplacement de la traverse de 2mm/min, sur un échantillon parallélépipédique d'acier doux.

3.2. Mesures couplées

Les mesures thermiques et cinématiques sont obtenues sous forme de champs locaux, ce qui fournit une information en chaque point matériel de la zone observée et permet ainsi de mettre en évidence les hétérogénéités spatiales à un instant donné. Sur la figure 2, le champ de déformation et la variation du champ thermique par rapport au début de l'essai sont relevés sur la même zone et au même instant, à la fin de la phase élastique de la traction alors que le matériau commence à plastifier localement.

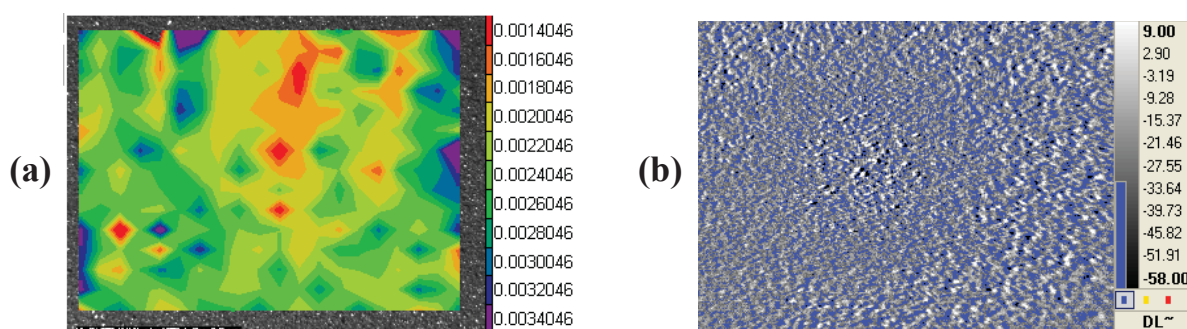


Figure 2. Champ de déformations (a) et variation du champ thermique (b) de la même zone, au même instant, à la fin de la phase élastique.

3.3. Discussion

Le champ de déformations de la figure 2 (a) montre le caractère non homogène de la déformation à l'échelle du VER. Le champ thermique de la figure 2 (b) est lui aussi hétérogène et présente, en moyenne, un refroidissement par rapport au début de l'essai, phénomène dû au couplage thermoélastique.

Toutefois, il est impossible d'établir une relation entre les hétérogénéités des deux champs. En effet, la taille de grain de cet acier s'est révélée être de l'ordre de $8\ \mu\text{m}$, ce qui est insuffisant au regard de la résolution géométrique des caméras. Ceci rend nécessaire l'utilisation d'un matériau dont la taille de grains est plus élevée. Par ailleurs, afin que la chaleur générée dans un grain ne soit pas trop vite dissipée et puisse être captée par la caméra infrarouge, un matériau de faible diffusivité conviendrait mieux. C'est la raison pour laquelle les études à venir porteront sur un acier inoxydable austénitique 316L, dont les grains auront une taille de l'ordre de $100\ \mu\text{m}$. Cependant, les valeurs moyennes sur la zone de mesure des champs obtenus permettent une première analyse présentée dans le paragraphe suivant.

4. Simulations numériques

4.1. Modèle :

Une modélisation 3D de l'éprouvette utilisée lors de l'essai présenté dans la partie précédente est réalisée sous Abaqus. Les caractéristiques mécaniques du matériau (module d'Young, limite d'élasticité) sont obtenues par identification à partir de la courbe contrainte-déformation relevée lors de l'essai tandis que les autres caractéristiques (coefficient de conduction, de convection ...) sont celles établies classiquement pour un acier standard (Lemaitre et Chaboche, 1985). La partie de l'éprouvette située dans le mors inférieur est bloquée, la partie supérieure est soumise à un déplacement imposé. Une température initiale est affectée à toute l'éprouvette qui subit des pertes par conduction ainsi que par convection pour les faces en contact avec l'air. La prise en compte des couplages thermomécaniques dans le code Abaqus se fait par l'intermédiaire d'une routine UMat déterminant les termes sources issus de l'élastoplasticité à chaque incrément (algorithme implicite) et utilisant un algorithme de résolution couplant la thermique et la mécanique.

4.2. Résultats et discussion :

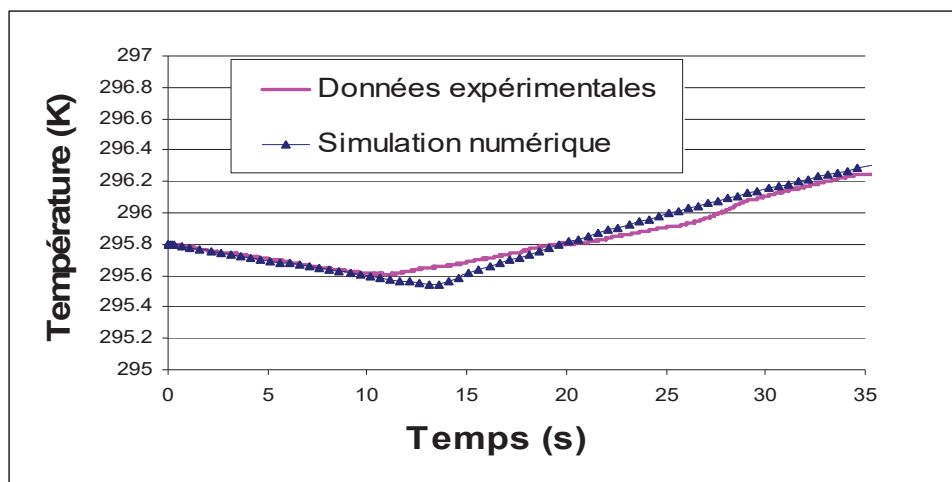


Figure 3. *Evolution de la température moyenne de la zone utile, comparaison entre les données expérimentales et les résultats de la simulation numérique.*

A partir d'un étalonnage thermique macroscopique de la caméra infrarouge, l'évolution de la température moyenne de la zone utile de l'éprouvette est présentée sur la figure 3. Ces données sont comparées à la température moyenne de la même zone issue de la simulation numérique. On observe sur la figure 3 des évolutions de température numériques et expérimentales comparables. Des écarts subsistent qui peuvent être imputés à l'identification des paramètres mécaniques et thermiques, aux conditions aux limites thermiques et/ou à l'étalonnage de la caméra infrarouge. La sensibilité à ces différents aspects est en cours d'évaluation.

5. Conclusion

Le montage expérimental développé dans cette étude permet de relever simultanément les champs thermiques et cinématiques de la même zone d'une éprouvette, à l'échelle des grains. Toutefois, la validation définitive de la technique nécessite d'effectuer des essais sur un matériau adapté aux contraintes du couplage. L'objectif, à terme, est d'identifier les mécanismes de fatigue en relation avec les propriétés de la microstructure et en particulier la dissipation liée à l'endommagement et la plasticité. Ceci conduira à établir de nouvelles lois d'endommagement multiéchelles basées sur un cadre dissipatif. Il est par ailleurs envisagé de faire évoluer le modèle numérique afin de rendre compte des hétérogénéités thermiques liées à la plastification d'une fraction des grains d'un polycristal en fatigue polycyclique.

6. Bibliographie

- Hunsche A., Neumann P., "Quantitative measurement of persistent slip band profiles and crack initiation", *Acta metallurgica*, vol. 34, n°2, 1986, p. 207-217.
- Luong M.P., "Fatigue limit evaluation of metals using an infrared thermographic technique", *Mechanics of Materials*, vol. 28, n°1-4, 1998, p. 155-163.
- Chrysochoos A., Louche H., "An infrared image processing to analyse the calorific effects accompanying strain localisation". *International Journal of Engineering Science*, vol. 38, n°16, 2000, p. 1759-1788.
- Boulanger T., Chrysochoos A., Mabru C. et Galtier A., "Calorimetric analysis of dissipative and thermoelastic effects associated with the fatigue behavior of steels", *International Journal of Fatigue*, vol. 26, n°3, 2004, p. 221-229.
- Hild F., "CORRELI : A Software for Displacement Field Measurements by Digital Image Correlation", Rapport interne n° 254, 2002.
- Lemaitre, J, Chaboche J.L., *Mécanique des matériaux solides*, Paris, Dunod, 1985.

