



HAL
open science

Le logiciel SYSWELD®: application dans le cadre de projets de recherche

Vincent Robin, Éric Feulvarch

► To cite this version:

Vincent Robin, Éric Feulvarch. Le logiciel SYSWELD®: application dans le cadre de projets de recherche. 8e Colloque national en calcul des structures, CSMA, May 2007, Giens, France. hal-01493130

HAL Id: hal-01493130

<https://hal.science/hal-01493130>

Submitted on 21 Mar 2017

HAL is a multi-disciplinary open access archive for the deposit and dissemination of scientific research documents, whether they are published or not. The documents may come from teaching and research institutions in France or abroad, or from public or private research centers.

L'archive ouverte pluridisciplinaire **HAL**, est destinée au dépôt et à la diffusion de documents scientifiques de niveau recherche, publiés ou non, émanant des établissements d'enseignement et de recherche français ou étrangers, des laboratoires publics ou privés.

Public Domain

Le logiciel SYSWELD® : applications dans le cadre de projets de recherche

V. Robin — E. Feulvarch

ESI France
70 rue Robert
69458 Lyon Cedex 06, France
vincent.robin@esi-group.com
eric.feulvarch@esi-group.com

RÉSUMÉ. Dans l'industrie mécanique, le soudage est un procédé d'assemblage majeur. Il en existe diverses applications en fonction de la nature de l'assemblage (soudabilité) mais également des conséquences induites (fatigue, ténacité, distorsions). SYSWELD® est un code de calcul industriel destiné à simuler les procédés mettant en jeu de hautes températures comme le soudage. Cet article présente plusieurs applications réalisées au travers de projets de recherche.

ABSTRACT. In the mechanical industry, welding is one of the major processes for assembly. It is applied in different ways which depend on the nature of join to be done (weldability) or on the consequences (mechanical properties, distortions). SYSWELD® is an industrial software dedicated to the simulation of processes involving high temperatures such as welding. This article presents different applications realized through research projects.

MOTS-CLÉS : modélisation numérique, soudage, éléments finis.

KEYWORDS: numerical modelling, welding, finite element.

1. Introduction

Dans un contexte industriel de plus en plus compétitif, les entreprises sont obligées de développer leurs produits dans des délais et des coûts de plus en plus réduits. La maîtrise des procédés de fabrication et des conséquences qu'ils induisent sur les produits réalisés constitue un facteur de réussite essentiel. Dans ce cadre, la caractérisation et la modélisation physique et numérique des procédés de soudage revêtent un intérêt particulier pour étudier la faisabilité ou la tenue en service d'un assemblage (ex : amplitude des distorsions, apparition de défauts...).

SYSWELD® est un code de calcul industriel dédié à la simulation des procédés mettant en jeu de hautes températures comme le soudage et les traitements thermiques. Il est basé sur la méthode des éléments finis. Au travers de cet article, plusieurs applications de ce code sont présentées succinctement pour la modélisation du soudage et des conséquences mécaniques induites.

2. Modélisation du soudage par points et analyse des problématiques : soudabilité, tenue mécanique et distorsions.

Le procédé de soudage par résistance par points est très utilisé dans le secteur automobile pour l'assemblage des tôles. La modélisation de ce type de soudage nécessite de coupler les aspects électrocinétiques, thermiques, métallurgiques et mécaniques pour correctement estimer l'apparition et l'évolution du noyau fondu. De la qualité de la soudure, dimensions de la zone fondue, propriétés mécaniques de la zone affectée thermiquement, dépend la tenue à la fatigue des soudures. De plus, les contraintes résiduelles peuvent jouer un rôle important dans l'amorçage de défauts. La simulation numérique est d'une grande aide pour modéliser ces effets et optimiser les paramètres de soudage en fonction des objectifs visés. Une autre manière d'optimiser le mode opératoire de soudage est de tenter de minimiser les distorsions en jouant sur la séquence de soudage. La méthode local/global est particulièrement efficace pour simuler cette opération sur de grands assemblages de tôles (Robin et al, 2006) comme l'illustre la figure 1.

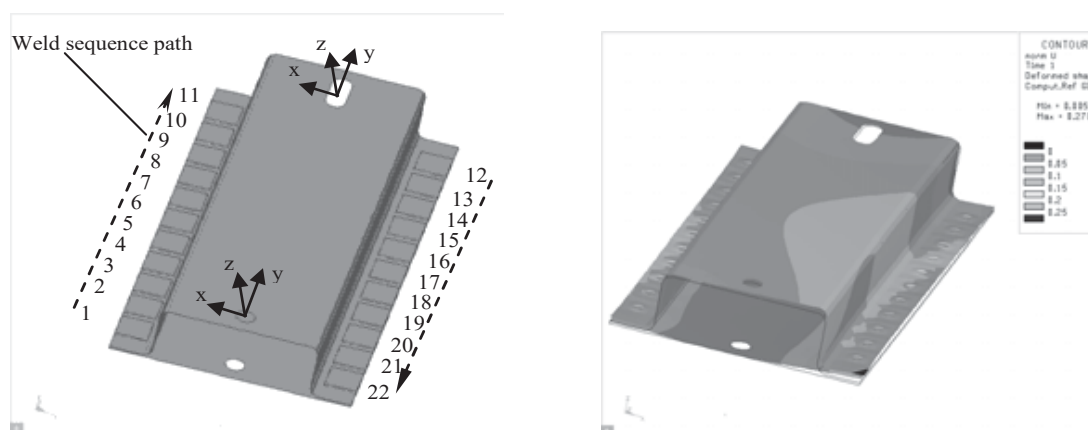


Figure 1. Application de la méthode local/global aux points de soudure

Feulvarch et al. (2006) présentent un modèle numérique et un dispositif de mesure des résistances thermiques et électriques de contact développé et mis au point au LET2E –UBS. Ces dernières jouent un rôle essentiel dans la cinétique de formation du bain fondu. La validation de cette approche est proposée en confrontant des mesures avec les résultats d'un calcul qui considère l'ensemble des interactions entre les phénomènes physiques cités plus haut dans ce paragraphe. Les résultats d'un tel calcul local peuvent ensuite être exploités pour étudier le comportement en service du point soudé (Robin et al., 2005).

3. Développement d'un modèle numérique dédié à la simulation du soudage par friction-malaxage (Friction Stir Welding)

Comme pour les méthodes de soudage par friction plus conventionnelles utilisées depuis le début des années 50, la soudure par friction-malaxage est réalisée en phase solide sans apport de matière. Les applications actuelles de ce procédé portent essentiellement sur les alliages d'aluminium et, en particulier, ceux réputés « difficilement soudables ».

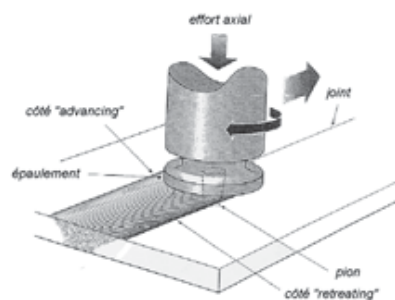


Figure 2. *Principe du soudage par Friction Stir Welding*

Toutefois, comme tout procédé de soudage, le procédé FSW appliqué aux alliages induit des modifications microstructurales, des contraintes résiduelles et des distorsions difficiles à maîtriser. La modélisation numérique d'un tel procédé est un problème complexe dans lequel interviennent des couplages physiques forts, en particulier, entre la mécanique et la thermique. En effet, les élévations de température ne sont dues qu'à la dissipation mécanique.

Pour simuler la phase de malaxage, un modèle élément fini a récemment été développé dans le code de calcul SYSWELD® en partenariat avec le Laboratoire de Tribologie et Dynamique des Systèmes UMR5513 (Feulvarch, 2005) (Feulvarch et al., 2005). Sachant que le soudage FSW est très souvent mis en œuvre pour des joints de longueur importante pouvant atteindre plusieurs mètres, le modèle proposé présente l'originalité d'être basé sur une approche quasi-stationnaire dans un référentiel lié à trajectoire de translation de l'outil (Bergheau et al., 1992) (Bergheau et al., 1998). De cette manière, la simulation s'affranchit de la phase transitoire correspondant à la plongée de l'outil.



Figure 2. *Champ des températures (°C) obtenu pour le soudage de 2 tôles en alliage d'aluminium de type 7075 (Feulvarch et al., in press).*

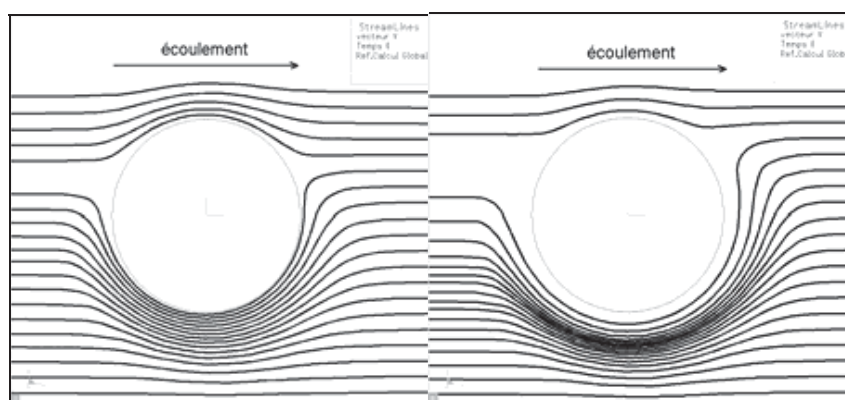


Figure 3. *Lignes de courant au voisinage du pion pour différentes valeurs de la contrainte de friction outil-matière (Feulvarch et al., in press).*

4. Etude de l'intégrité des liaisons bimétalliques

Dans la plupart des réacteurs nucléaires tels que les réacteurs à eau pressurisée (REP), des composants en acier ferritique sont assemblés par soudage à des tubulures austénitiques. Le procédé de fabrication d'une telle liaison bimétallique suit spécification très précise qui garantit la qualité de la soudure.

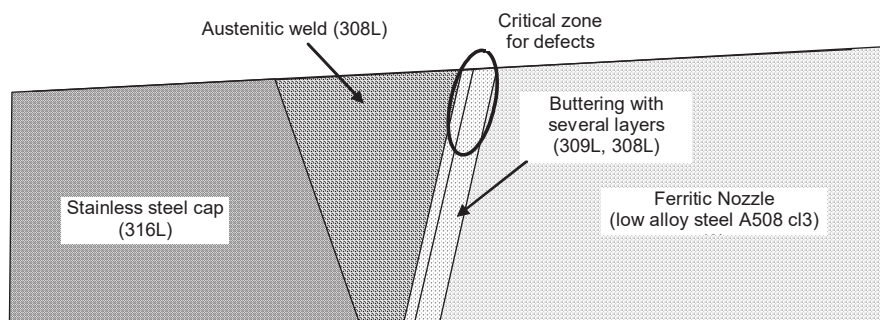


Figure 4. *Représentation d'une liaison bimétallique.*

De plus un traitement de détensionnement post-soudage permet de réduire le niveau des contraintes résiduelles, mais la différence de coefficient de dilatation entre les deux types d'acier conduit à un niveau de contrainte élevé près de l'interface qui peut être à l'origine de l'apparition de défaut par corrosion sous tension (Robin et al., 2002).

Dans le cadre d'un projet européen, appelé ADIMEW, une maquette de liaison bimétallique a été réalisée. Un défaut circonférentiel représenté sur la figure 5 a été usiné par électro-érosion à 1mm de l'interface austéno-ferritique du côté austénitique. La maquette a ensuite été soumise à un essai de flexion quatre points afin d'évaluer le comportement du défaut.

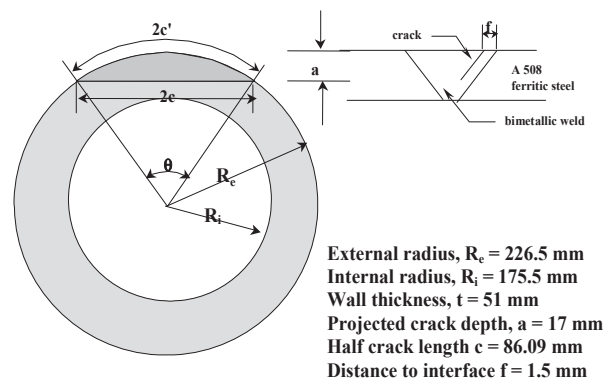


Figure 5. *Forme et dimension du défaut.*

L'ensemble de ces étapes de fabrication et de test a été simulé à l'aide du logiciel SYSWELD® (Gilles et al., 2006). Le critère de rupture utilisé pour conduire l'essai virtuel de flexion de la maquette est celui de Wilkins. Ce dernier permet d'atteindre un niveau de propagation du défaut initial proche de celui observé expérimentalement avec une forme et une trajectoire similaire comme le montre la figure 6.

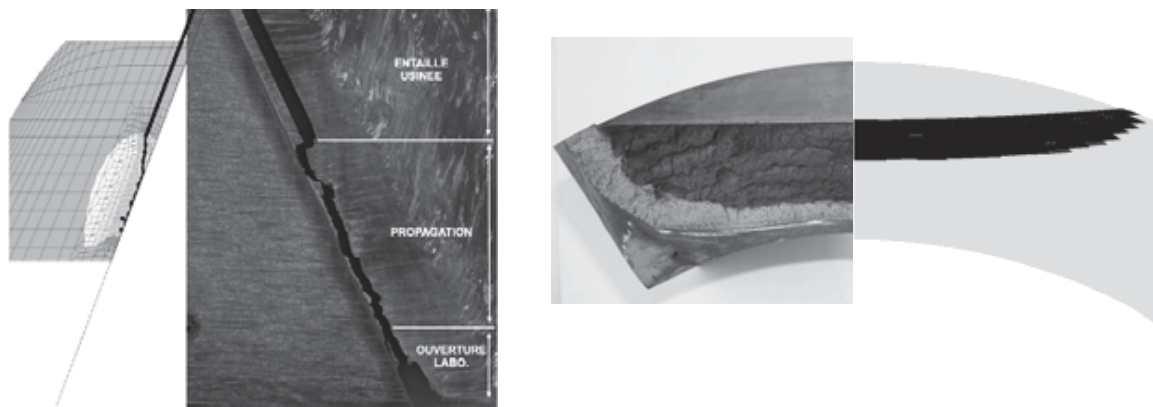


Figure 5. *Comparaison expérience/calcul sur la forme et la direction de propagation de la fissure.*

5. Bibliographie

- Bergheau J.-M., Pont D., Leblond J.-B., « Three-dimensional simulation of a LASER surface treatment through steady state computation in the heat source comoving frame », Mechanical Effects of Welding, IUTAM Symposium Lulea (Sweden), 1991, edited by L. Karlsson, L.-E. Lindgren, M. Jonsson, 1992, Springer-Verlag, Berlin Heidelberg, p.85-92.
- Bergheau J.-M., Mangialenti G., Boitout F., « Contribution of numerical simulation to the analysis of heat treatment and surface hardening processes », Proc. of heat Treat'98, 18th ASM Heat Treating Society Conference and Exposition, Rosemont, Illinois, USA, 1998.
- Feulvarch E., Rogeon P., Carre P., Robin V., Sibilia G., Bergheau J. M., « Resistance spot welding process : experimental and numerical modeling of the weld growth mechanisms with consideration of contact conditions », Numerical Heat Transfer Part A, vol. 49, 2006, p.345-367.
- Feulvarch E., Robin V., Bergheau J. M., « Resistance spot welding simulation: a general formulation of electrothermal contact conditions », Journal of Materials Processing Technology, vol.153-154, 2004, p.436-441.
- Feulvarch E., Boitout F., Bergheau J. M., « Simulation thermo-mécanique du soudage par friction-malaxage (Friction Stir Welding) », Revue Européenne de Mécanique Numérique, in press.
- Feulvarch E., Gooroochurn Y., Boitout F., Bergheau J. M., « 3D modelling of thermofluid flow in friction stir welding », Proc. of 7th ICTWR Pine Mountain, USA, 2005.
- Feulvarch E., « Modélisation numérique du soudage par friction-malaxage (Friction Stir Welding) », Thèse de doctorat, Université Jean Monnet de Saint Etienne, 2005.
- Gilles P., Cipièrre M.F., Devaux, J., Pignol M., « Residual stress influence on dissimilar material weld junction fracture », Proc. of ECF16, Failure Analysis of Nano and Engineering Material and Structure, Alexandroupolis, Greece, 2006.
- Gilles P., Robin V., Devaux, J., « Ductile tearing behavior near a bimetallic interface », Proc. of EMMC9, Local approach to fracture, Moret sur Loing, France, 2006.
- Robin V., Devaux J., Bhandari S., Bergheau J. M., « Modelling of bimetallic welds », Mathematical Modelling of Weld Phenomena 6, The Institute of Materials, London, 2002, p. 769-791.
- Robin V., Bernauer G., Akgün T., Heubrandtner T., « Spotweld performance under high strain rate loading conditions », Mathematical Modelling of Weld Phenomena 7, Technische Universität, Graz, 2005, p. 419-434.
- Robin V., Feulvarch E., Master I., Fan, X., « A local spotweld model to predict large assembly distortions », 8th International Seminar Numerical Analysis of Weldability, Graz, Austria, 2006.
- SYSWELD®, SYSWELD user's manual, ESI Group, www.esi-group.com, 2007.