



HAL
open science

Modélisation des assemblages de ballons pressurisés stratosphériques

Pierre Selva, Olivier Dalverny, Sébastien Mistou, Moussa Karama, Joël Alexis,
Arnaud Deramecourt

► **To cite this version:**

Pierre Selva, Olivier Dalverny, Sébastien Mistou, Moussa Karama, Joël Alexis, et al.. Modélisation des assemblages de ballons pressurisés stratosphériques. 8e Colloque national en calcul des structures, CSMA, May 2007, Giens, France. hal-01492457

HAL Id: hal-01492457

<https://hal.science/hal-01492457>

Submitted on 20 Mar 2017

HAL is a multi-disciplinary open access archive for the deposit and dissemination of scientific research documents, whether they are published or not. The documents may come from teaching and research institutions in France or abroad, or from public or private research centers.

L'archive ouverte pluridisciplinaire **HAL**, est destinée au dépôt et à la diffusion de documents scientifiques de niveau recherche, publiés ou non, émanant des établissements d'enseignement et de recherche français ou étrangers, des laboratoires publics ou privés.

Public Domain

Modélisation des assemblages de ballons pressurisés stratosphériques

Pierre Selva* — **Olivier Dalverny*** — **Sébastien Mistou*** — **Moussa Karama*** — **Joël Alexis*** — **Arnaud Deramecourt****

** Laboratoire Génie de Production – Ecole Nationale d’Ingénieurs de Tarbes
47 avenue d’Azereix, BP1629, F-65016 Tarbes cedex
dalverny@enit.fr*

*** CNES Centre de Toulouse
23 avenue Edouard Belin, F-31055 Toulouse cedex*

RÉSUMÉ. La modélisation et la fabrication des ballons pressurisés stratosphériques longue durée à usage scientifique sont un défi pour le CNES. Les ballons sont constitués de plusieurs fuseaux de film polymère, assemblés entre eux par des rubans thermo adhésifs. A ce jour, un problème majeur apparaît lors des missions de vol se traduisant pour certains ballons par une destruction prématurée. Ce travail porte sur l’étude du comportement mécanique des assemblages des films polymères qui constituent l’un des points faibles présumé des ballons. Dans un premier temps, une campagne d’essais de nanoindentation nous permet d’identifier les propriétés élastiques des matériaux, une fois les matériaux assemblés. Dans un second temps, nous modélisons un assemblage nominal en approche 2D puis 3D. Enfin, à l’aide de la méthode des plans d’expériences et de simulations éléments finis, nous étudions l’influence des paramètres de conception sur la tenue mécanique de l’assemblage.

ABSTRACT. Long duration super-pressure balloon design and manufacturing is a great challenge for the CNES in scientific ballooning. They are made of thin polymer films which are joined with thermo adhesive bands. To date, during flight missions, a real problem appears: some balloons explode prematurely. This study deals with the mechanical behaviour of the assembly of the constitutive parts. Firstly, a nanoindentation test campaign makes it possible to identify the elastic properties of the materials directly in the assembly. Then, we simulate a nominal assembly in 2D and 3D approaches. Finally, we use the factorial design method and finite element models to study the influence of the various conception parameters on the mechanical behaviour of the assembly.

MOTS-CLÉS : films polymères / nanoindentation / modélisations éléments finis / plans d’expériences.

KEYWORDS: polymers films / nanoindentation / finite elements modeling / factorial design.

1. Introduction

Le CNES conçoit et développe des ballons pressurisés stratosphériques destinés à des expériences scientifiques (Figure 1a). Ces ballons sont constitués de plusieurs fuseaux en films polymères thermo-collés par des rubans adhésifs en PET de 23 μm d'épaisseur et 25 mm de large (Figure 1b). Le matériau constitutif des fuseaux est un film complexé tri-couches composé de Polyester 15 μm , Polyamide 20 μm et Polyester 15 μm (PET/PA/PET), pour une épaisseur totale de 50 μm .

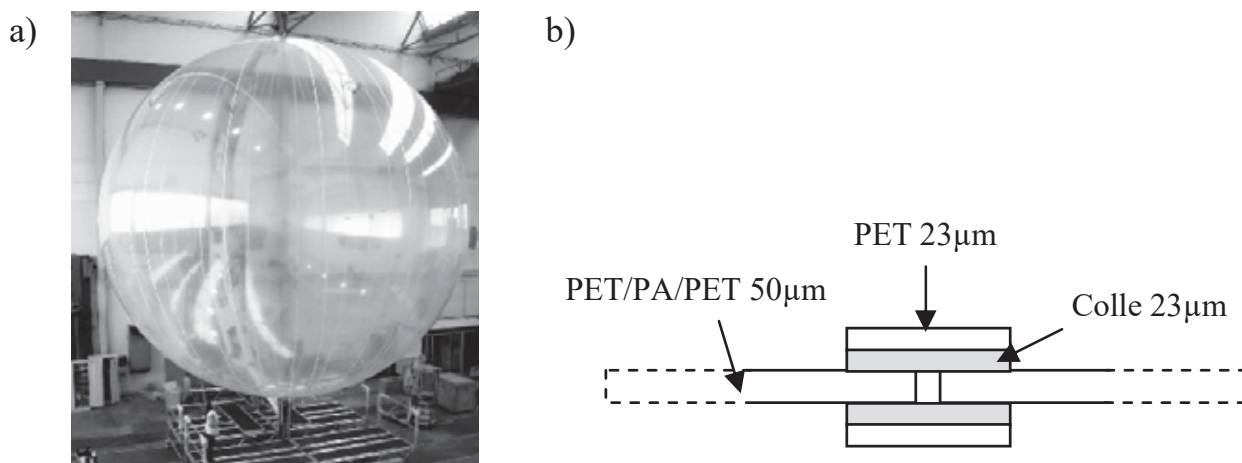


Figure 1. *Vue d'ensemble, (a) ballon pressurisé, (b) assemblage de fuseaux.*

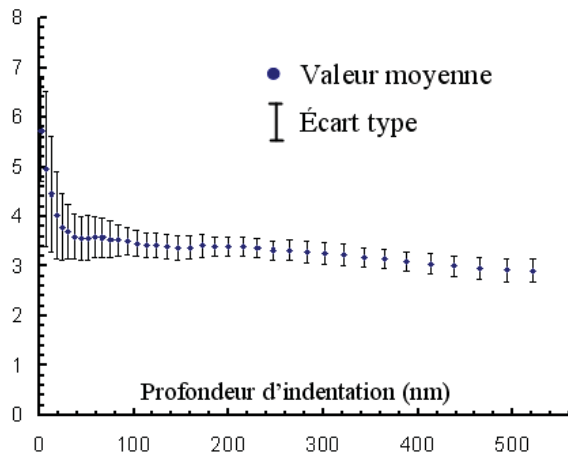
L'objectif de ce travail est de modéliser le comportement mécanique d'un assemblage de 2 fuseaux dans les conditions réelles de vol, et d'étudier l'influence des paramètres de conception sur la tenue mécanique de la jonction. Les simulations ne sont pas effectuées sur un ballon complet, mais à partir d'une configuration expérimentale « NIRVANA » qui permet de solliciter une jonction entre 2 fuseaux de la même façon que pour le ballon (Violettes et al., 2006).

2. Caractérisation des matériaux

Dans le but de disposer des propriétés élastiques de chaque couche de l'assemblage, deux campagnes d'essais de nanoindentation à 20°C et -40°C sont effectuées. L'avantage de cette méthode est de permettre la détermination des propriétés mécaniques des matériaux directement au sein de l'assemblage. Nous nous affranchissons donc d'éventuelles différences entre les propriétés des matériaux non assemblés et assemblés, induites par le processus de fabrication. La méthode utilisée pour calculer le d'Young est celle d'Oliver qui tient compte du retour élastique lors de la phase de déchargement (Oliver et al., 2004).

Les essais sont effectués au moyen d'un nanoindenteur MTS NanoXP à pointe Berkovich, à partir de mesures dynamiques de la raideur de contact. Les modules

d'élasticités sont calculés pour des profondeurs maximales d'indentations de 300 nm (Figure 2). Les valeurs obtenues sont données dans le tableau n°1.



Matériaux	Module d'Young (MPa)	
	20 °C	-40 °C
PET	4523 ± 195	5320 ± 202
PA	3409 ± 218	9828 ± 250
Colle	135 ± 26	4300 ± 408

Figure 2. Évolution du module d'Young du PA en fonction de la profondeur indentée.

Tableau 1. Modules d'élasticité mesurés.

3. Modélisation 2D/3D

L'ensemble des simulations est effectué pour un comportement des matériaux supposé élastique. En effet, on néglige le caractère visqueux des matériaux car la rupture du ballon a lieu dès qu'il atteint son altitude de vol, soit au bout d'un temps court. Cette hypothèse est d'autant plus vraie à -40°C où la part visqueuse est très faible. Un premier modèle global, 3D coques, représentant l'échantillon testé sur NIRVANA, permettra l'évaluation des conditions aux limites en déplacements utilisées pour le modèle local de la jonction de type 2D déformations planes ou 3D solide (Figure 3a et 3b).

Les modélisations font appel à plusieurs hypothèses : homogénéisation du tri-couches PET/PA/PET, isotropie des couches, bandes de PET parfaitement centrées entre les fuseaux, colle présente sur toute la largeur du PET, symétrie de la structure, du chargement et des matériaux. Les conditions aux limites sont de type tension sur la périphérie de l'assemblage, ce qui permet d'appliquer la contrainte présente dans la peau du ballon durant le vol, et donc de simuler la présence du reste du ballon. La différence de pression est de 15 mbar. La validation de ce modèle numérique est réalisée dans les travaux de Vialettes par comparaison avec les champs de déplacement mesurés par stéréo-corrélation sur le dispositif expérimental NIRVANA (Vialettes, 2005). La simulation du modèle global permet de déterminer les conditions aux limites des modèles locaux. Pour le modèle local 3D solide, nous utilisons la technique de submodeling.

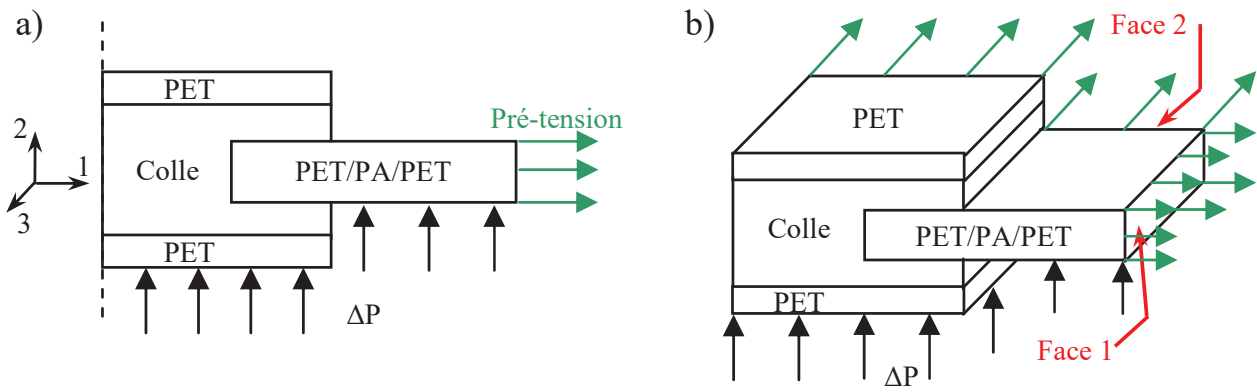


Figure 3. *Modèle local de l'assemblage, (a) 2D, (b) 3D.*

Les résultats à 20 °C, font apparaître un transfert de charge progressif du fuseau vers les bandes d'assemblage (Figure 4). La contrainte normale σ_{11} varie de 84 à 106 MPa, respectivement pour les modèles 2D et 3D. Cette augmentation de l'ordre de 20% est due au fait que l'état de traction quasi biaxiale du système est correctement retranscrit par le modèle 3D. En ce qui concerne le cisaillement du joint (σ_{12}), on retrouve des valeurs identiques quelque soit le modèle. Son évolution aux niveaux des interfaces de la colle augmente rapidement, passe par un maximum, puis tend à s'annuler à environ 1 mm des extrémités de l'assemblage (Figure 5).

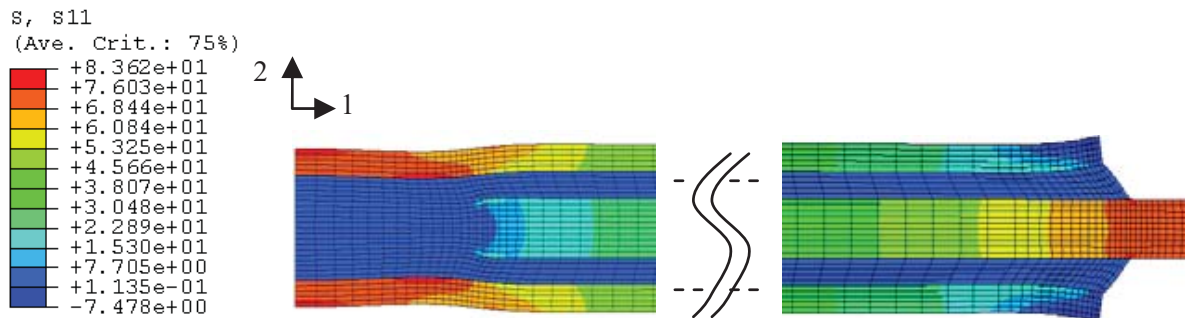


Figure 4. *Visualisation du champ des contraintes σ_{11} .*

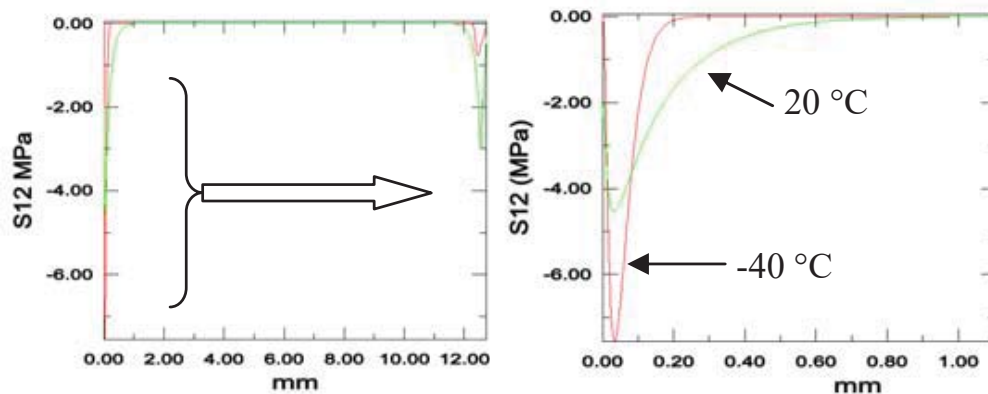


Figure 5. *Evolution du cisaillement à l'interface colle/PET à 20 °C et -40 °C.*

Finalement, on voit que les 2 modèles locaux 2D déformations planes et 3D solide ont des comportements similaires. On relève que le modèle 2D déformations planes donne des valeurs de σ_{12} et de σ_{11} à 10-20% en dessous du modèle 3D. Néanmoins, vue la similitude de comportement, nous travaillerons par la suite sur le modèle 2D, qui donne des temps de calculs nettement inférieurs.

Pour le modèle 2D à 20°C, on a un transfert de charge du fuseau vers les rubans de PET. En revanche, à -40°C, en raison de la rigidité de la colle voisine de celle des autres matériaux, la charge est reprise par l'ensemble des couches. A l'entrée de l'assemblage, on relève une contrainte σ_{11} d'environ 76 MPa supportée par le fuseau. Cette valeur chute ensuite à environ 32 MPa à l'intérieur de la jonction, les couches de colle et de PET supportant une contrainte proche de 22 MPa. Si l'on s'intéresse au cisaillement σ_{12} , on relève à basse température que sa valeur maximale augmente pour s'annuler ensuite plus rapidement (Figure 5).

4 Étude de sensibilité sur les paramètres de conception

4.1. Plan d'expériences

Nous utilisons la méthode des plans d'expériences pour étudier l'influence des paramètres de conception sur la tenue mécanique de l'assemblage (Box et al., 1978). Cette technique permet de mettre en évidence non seulement les paramètres de conception prépondérants mais aussi les différentes interactions existantes entre ces derniers. Son principe consiste à faire varier au cours de chaque expérience les niveaux de tous les facteurs à la fois de manière programmée, en fixant pour ce qui nous concerne 2 niveaux par facteur. On retient l'algorithme de Yates pour fixer les niveaux des facteurs pour chaque essai. Un plan pour lequel chacun des k facteurs ne possède que 2 niveaux est appelé plan 2^k . On appelle facteur X_i la variable qui agit sur le système étudié et réponse y_i la grandeur que l'on mesure au cours des essais.

Nous avons choisi d'étudier les paramètres : *largeur PET*, *module colle*, *module PET* et *épaisseur colle*. La réponse observée est la valeur maximale du cisaillement au niveau de l'interface colle/PET. Nous construisons un plan d'expériences factoriel complet qui implique d'effectuer 24 simulations. On néglige les interactions d'ordre 3 et 4 de manière à libérer certains degrés de liberté du plan et de pouvoir analyser les effets par la méthode de la variance.

4.2. Analyse des résultats à 20 et -40°C

A 20°C, l'analyse du graphe des effets déduit du plan d'expériences a montré clairement que le facteur le plus significatif sur la valeur maximal du cisaillement à l'interface colle/PET est l'épaisseur du film de colle. Lorsque cette épaisseur augmente, la valeur de la réponse diminue et la longueur cisailée augmente

(Figure 6). En revanche, la largeur de PET n'a pas influence sur cette réponse. En effet, la colle n'est cisailée que sur une longueur d'environ 1 mm. Seul le facteur module d'Young de la colle a une influence positive sur la réponse. Finalement, le test de Student indiquera que l'on peut négliger le facteur largeur PET ainsi que les interactions existantes avec ce facteur.

A basse température, nous remplaçons le facteur largeur du PET par son épaisseur. Le facteur prépondérant est toujours l'épaisseur de colle, tandis que le moins significatif est ici le module d'Young de cette dernière. Remarquons qu'à -40°C , les facteurs module d'Young de la colle et du PET ont une influence contraire sur la réponse par rapport à celle déterminée à 20°C .

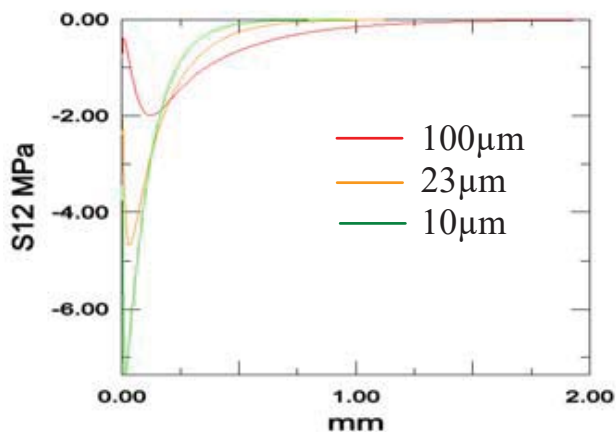


Figure 6. Évolution du cisaillement σ_{12} à l'interface colle/PET pour différentes épaisseurs de colle à 20°C .

5. Bibliographie

Box G., Hunter W., *Statistics for Experimenters, an introduction to Design, Data analysis and Model Building*, Wiley Intersciences, 1978.

Oliver W.C., Pharr G.M., « *Measurement of hardness and elastic modulus by instrumented indentation : Advances in understanding and refinement to methodology* », *J. Mater. Res.*, Vol. 19, 11, 2004, pp 3-20.

Vialettes P., Siguier J.M., Guigue P., Karama M., Mistou S., Dalverny O., Granier S., Petitjean F., « *Experimental and numerical simulation of super-pressure balloon apex section : Mechanical behaviour in realistic flight conditions* », *J. of Advances in Space Research*, Vol. 37, Issue 11, 2006, pp 2082-2086.

Vialettes P., *Simulation numérique et expérimentale du comportement mécanique des ballons pressurisés stratosphériques*, Thèse de doctorat de l'École Nationale Supérieure de l'Aéronautique et de l'Espace, N° d'ordre 445, 2005.