



HAL
open science

Résolution graphique des équations différentielles

Dominique Tournès

► **To cite this version:**

| Dominique Tournès. Résolution graphique des équations différentielles. 2016. hal-01484569

HAL Id: hal-01484569

<https://hal.science/hal-01484569v1>

Preprint submitted on 7 Mar 2017

HAL is a multi-disciplinary open access archive for the deposit and dissemination of scientific research documents, whether they are published or not. The documents may come from teaching and research institutions in France or abroad, or from public or private research centers.

L'archive ouverte pluridisciplinaire **HAL**, est destinée au dépôt et à la diffusion de documents scientifiques de niveau recherche, publiés ou non, émanant des établissements d'enseignement et de recherche français ou étrangers, des laboratoires publics ou privés.



Distributed under a Creative Commons Attribution - NonCommercial - NoDerivatives 4.0 International License

Résolution graphique des équations différentielles

Dominique TOURNÈS

LIM, EA 2525, Université de la Réunion
SPHERE, UMR7219, CNRS, Université Paris-Diderot
dominique.tournes@univ-reunion.fr

Dans le chapitre 3, nous avons présenté un panorama des techniques graphiques de résolution des équations algébriques. Il s'agit à présent de faire de même en ce qui concerne les équations différentielles. C'est un domaine des mathématiques où l'on ne dispose guère de méthodes exactes de résolution et où, de plus, il est extrêmement fastidieux de mettre en œuvre des algorithmes numériques dans un contexte traditionnel de calcul à la main et aux tables de logarithmes. Les deux grands ensembles de méthodes numériques pour les équations différentielles, les méthodes à un pas de Runge-Kutta et les méthodes multipas d'Adams-Bashforth, ont d'ailleurs été élaborés à l'occasion de problèmes de balistique, de mécanique céleste et de physique mathématique qui ont parfois nécessité des calculs mobilisant plusieurs personnes pendant plusieurs années [98]. Une telle situation n'est évidemment pas concevable dans la pratique quotidienne des scientifiques et des ingénieurs. Voilà sans doute pourquoi, dans l'*Encyklopädie der mathematischen Wissenschaften mit Einschluss ihrer Anwendungen*, les mathématiciens appliqués Carl Runge (1856-1927) et Friedrich Adolf Willers (1883-1959) écrivent ces mots qui peuvent nous paraître aujourd'hui surprenants [84] : « Pour l'intégration des équations différentielles ordinaires, ce sont les *méthodes graphiques* qui sont les plus rapides et les plus claires ; c'est pourquoi nous commencerons notre étude par elles »¹.

Ce chapitre se propose donc de dégager les grandes idées qui sous-tendent l'intégration graphique des équations différentielles et de rechercher leurs origines². En laissant de côté ce qui relève de l'anecdote, il se dégage quatre lignes principales de recherches à parcourir successivement. Distinguons,

1. « Bei der Integration gewöhnlicher Differentialgleichungen führen die *graphischen Methoden* am schnellsten zum Ziel und sind am übersichtlichsten; sie mögen daher hier zuerst besprochen werden » ([84], p. 141).

2. Ce chapitre est une version remaniée et très enrichie de l'article [99].

tout d'abord, deux approches qui relèvent du calcul par le trait : lorsqu'on pratique des constructions à la règle et au compas, il est assez naturel de discrétiser le phénomène étudié et de remplacer la courbe intégrale inconnue par une suite de petits segments de tangentes (cf. § 7.1) ou par une suite de petits arcs de cercles osculateurs (cf. § 7.2). Ensuite, il y a une idée qui vient de Leibniz : puisque la règle, le compas et, plus généralement, les systèmes articulés ne permettent d'atteindre que des courbes algébriques, il est indispensable de faire intervenir un élément physique dans la construction si l'on veut accéder aux courbes transcendentes définies par des équations différentielles. Cet élément physique, c'est le mouvement tractionnel, qui a donné lieu à une longue lignée de travaux conduisant aux intégraphes modernes (cf. § 7.3). Enfin, on peut regrouper dans une dernière catégorie les méthodes qui, sans chercher à mettre au point des techniques particulières pour les équations différentielles, visent à ramener l'intégration de ces dernières à des quadratures, en nombre fini ou infini, et à exploiter des procédés déjà connus de quadrature graphique (cf. § 7.4).

Après avoir parcouru chronologiquement les développements de ces quatre idées directrices, qui sont toutes directement issues des débuts du calcul infinitésimal et qui ont été abondamment mises en œuvre depuis la fin du xvii^e siècle pour les équations différentielles courantes du premier et du second ordre, nous consacrerons une dernière partie aux analyseurs différentiels, ces grands calculateurs analogiques qui ont vu le jour dans la première moitié du xx^e siècle pour traiter des équations différentielles d'ordre plus élevé (cf. § 7.5). De façon générale, comme dans le chapitre 3, nous nous en tiendrons aux méthodes graphiques et graphomécaniques, laissant de côté les intégrateurs analogiques faisant appel à des phénomènes hydrostatiques, électriques ou optiques.

7.1. Les lignes polygonales

Considérons un problème différentiel de conditions initiales mis sous la forme la plus générale

$$\begin{cases} y' = f(x, y) \\ y(x_0) = y_0 \end{cases}$$

(dans cette écriture, la lettre y peut représenter une fonction vectorielle en dimension p , ce qui permet de ramener à la même forme un système différentiel de p équations d'ordre 1 ou une équation différentielle scalaire d'ordre p).

La technique connue aujourd'hui sous le nom de « méthode d'Euler » consiste à prendre comme courbe intégrale approchée une ligne polygonale dont les sommets sont déterminés de proche en proche, à partir du point

initial, en remplaçant l'équation différentielle par une équation aux différences finies. Chaque point (x, y) est joint au point suivant $(x + \Delta x, y + \Delta y)$ par un segment de droite, avec une différence Δy déterminée explicitement par la formule $\Delta y = f(x, y)\Delta x$ ou implicitement par l'équation $\Delta y = f(x + \Delta x, y + \Delta y)\Delta x$. Autrement dit, la méthode d'Euler revient à remplacer, sur chaque petit intervalle, la courbe intégrale par sa tangente au point initial (méthode explicite) ou par sa tangente au point final (méthode implicite).

Dans le cas courant d'une équation scalaire du second ordre

$$\begin{cases} y'' = f(x, y, y') \\ y(x_0) = y_0 \\ y'(x_0) = z_0, \end{cases}$$

la méthode explicite revient à considérer l'équation comme un système de deux équations du premier ordre en posant $y' = z$, et à utiliser les équations aux différences

$$\begin{cases} \Delta y = z \Delta x \\ \Delta z = f(x, y, z) \Delta x. \end{cases}$$

Du point de vue graphique, on construit simultanément, sur la même feuille de papier, des lignes polygonales représentant les intégrales y et z à partir des points initiaux (x_0, y_0) et (x_0, z_0) .

Dans ses *Institutiones calculi integralis* de 1768 ([26], chap. VII) et 1769 ([27], chap. XII), Leonhard Euler (1707-1783) a exposé pour la première fois la méthode polygonale sous une forme purement numérique, mais, dans sa version géométrique et graphique, cette méthode est beaucoup plus ancienne. Elle vient tout droit des débuts du calcul infinitésimal, intimement associée à la conception d'une courbe en tant que ligne polygonale à une infinité de côtés formés de segments de tangentes infiniment petits.

7.1.1. Les premières méthodes polygonales

En 1638, Florimond Debeaune soumet quelques exemples de problèmes inverses des tangentes à la sagacité des mathématiciens français, mais Fermat, Roberval, Beaugrand et Debeaune lui-même échouent dans leurs tentatives pour les résoudre. Seul René Descartes (1596-1650) donne une solution au deuxième de ces problèmes dans sa lettre à Debeaune du 16 février 1639 ([20], p. 514-517). En termes modernes, il s'agit de construire la courbe AX définie par

$$\frac{dy}{dx} = \frac{x - y}{b} \quad \text{et} \quad y(0) = 0,$$

où AY = y , YX = x et où AB = b est une longueur donnée (cf. figure 7.1).

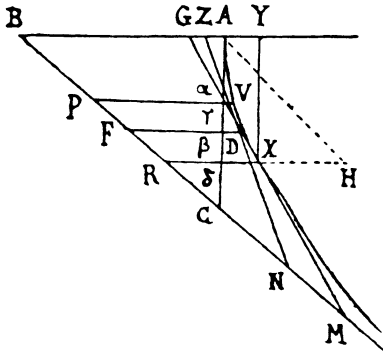


FIGURE 7.1. Le deuxième problème de Debeaune ([20], p. 515)

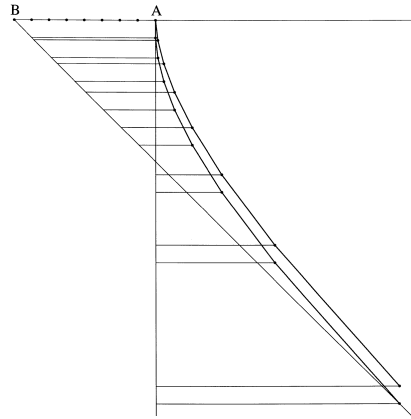


FIGURE 7.2. Reconstitution des constructions de Descartes

Faute de trouver une construction exacte, Descartes propose une méthode de construction par points qui, d'après lui, est très générale :

Il y a bien vne autre façon qui est plus generale, & à priori, à sçavoir par l'intersection de deux tangentes, laquelle se doit tousiours faire entre les deux points où elles touchent la courbe, tant proches qu'on les puisse imaginer. Car en considerant quelle doit estre cette courbe, afin que cette intersection se fasse tousiours entre ces deux points, & non au deça ny au delà, on en peut trouuer la construction ([20], p. 514).

Explicitons la démarche : il s'agit de construire des points de la courbe, de proche en proche, à partir du point initial A. Supposant le point V déjà construit, on cherche à construire le point suivant X. Pour cela, Descartes considère les tangentes à la courbe en V et en X, qui se coupent en D, et son approximation repose sur le fait que la projection F de D sur l'asymptote se trouve entre celles de V et de X, à savoir P et R. Or, quand F est en R, cela revient à remplacer la courbe par sa tangente au point V et, quand F est en P, cela revient à remplacer la courbe par sa tangente au point X. On reconnaît finalement les méthodes d'Euler explicite et implicite.

Si l'on reconstitue scrupuleusement les constructions géométriques suggérées dans le texte, on obtient deux lignes polygonales qui encadrent la vraie courbe intégrale. Sur la figure 7.2, on est parti d'un partage de AB en huit. Dans sa lettre, Descartes évoque également un partage en seize et la possibilité d'une approximation aussi précise que l'on veut :

De façon que, diuisant AB en plus de parties, on peut approcher de plus en plus, à l'infiny, de la iuste longueur des lignes A α , A β , & semblables, & par ce moyen construire Mechaniquement la ligne proposée ([20], p. 516).

Un autre texte remarquable est la lettre d'Isaac Newton (1643-1727) à Robert Hooke (1635-1703) du 13 décembre 1679 ([68], p. 307-308). Newton y parle de la courbe décrite par un mobile soumis à une force centrale d'intensité constante, et fournit une figure sans explication (cf. figure 7.3). Il écrit simplement : « I might add something about its description by points quam proximè » ([68], p. 308). En termes modernes, il s'agit d'intégrer l'équation différentielle

$$\frac{d^2M}{dt^2} = -k \frac{\overrightarrow{CM}}{CM},$$

où k est une constante, et où le mobile M , attiré par le centre C , part du point A avec une vitesse initiale donnée dans la direction de la tangente Am .

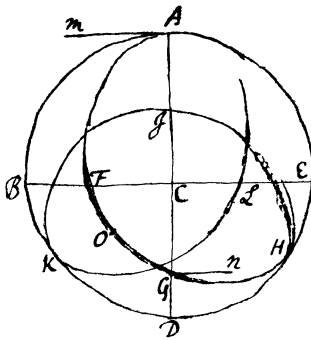


FIGURE 7.3. Solution de Newton au problème de la gravité constante ([23], p. 57)

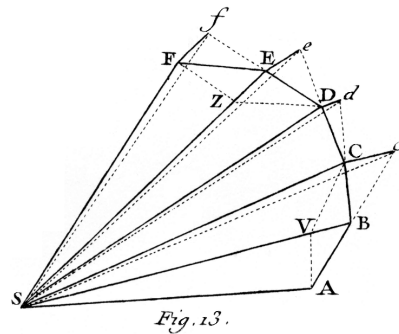


FIGURE 7.4. Les impulsions instantanées dans les *Principia* ([70], trad. fr. 1759, pl. 1)

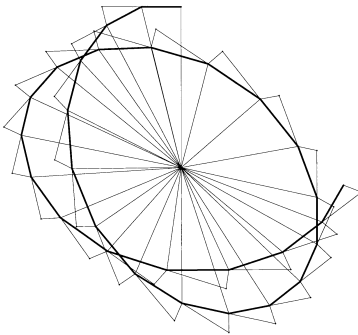


FIGURE 7.5. Reconstitution de la construction de Newton

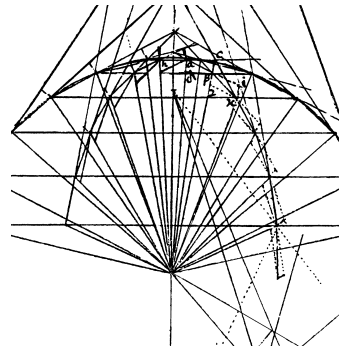


FIGURE 7.6. Une construction de Hooke en 1685 ([24], p. 173)

Comment Newton a-t-il pu construire cette courbe par points ? La réponse se trouve vraisemblablement dans la méthode des impulsions instantanées qui est exposée dans les *Principia* de 1687 ([70], vol. 1, p. 49) et, auparavant, dans le petit traité *De Motu* de 1684 ([69], p. 156). De façon générale, Newton analyse le mouvement en le discrétisant. Pendant chaque petit intervalle de temps, il considère que le mouvement est composé de deux parties : un mouvement inertiel sur la tangente et une impulsion dirigée vers le centre d'attraction (cf. figure 7.4). Sur la figure 7.5, on a appliqué cette technique polygonale au cas de la gravité constante : on retrouve bien une courbe analogue à celle de la lettre de 1679.

Une confirmation que c'est effectivement cette méthode d'intégration graphique qui était utilisée par Newton et Hooke se trouve dans un manuscrit de Hooke de 1685, sur une figure où subsistent tous les traits de construction (cf. figure 7.6). Cette fois, il s'agit d'étudier la trajectoire d'un corps soumis à une gravité proportionnelle à la distance, c'est-à-dire d'intégrer l'équation différentielle

$$\frac{d^2M}{dt^2} = -k \overrightarrow{CM}.$$

Hooke construit, d'une part, une courbe intégrale par la méthode des impulsions instantanées et, d'autre part, l'image du cercle de référence par une affinité orthogonale. La parfaite coïncidence des deux courbes obtenues démontre graphiquement que la trajectoire cherchée est une ellipse ayant pour centre le point attracteur [24].

On rencontre encore une utilisation précoce de la méthode polygonale dans un article de 1694 de Gottfried Wilhelm Leibniz (1646-1716) sur le problème de l'isochrone paracentrique : trouver la trajectoire d'un point pesant qui s'éloigne uniformément d'un point donné ([51], trad. fr. 1989, p. 299-304). Gardons les notations de Leibniz (cf. figure 7.7) : on donne un cercle de centre A et de rayon AH = a ; le point C, qui s'éloigne uniformément du point fixe A à partir d'un point initial $_1C$, est repéré par les coordonnées AC = t et AL = z ; celles-ci vérifient l'équation

$$\frac{dt}{\sqrt{at}} = \frac{a dz}{\sqrt{a^3z - az^3}}.$$

Après une première solution, qui ramène l'intégration à la rectification d'une courbe algébrique, Leibniz donne une seconde solution sous forme d'une ligne polygonale construite à la règle et au compas, dans laquelle on peut reconnaître la méthode d'Euler implicite. La conclusion de Leibniz est des plus intéressantes pour comprendre le statut de la méthode polygonale, à la fois construction graphique concrète de la courbe intégrale et justification de l'existence de celle-ci par une idéalisation du processus :

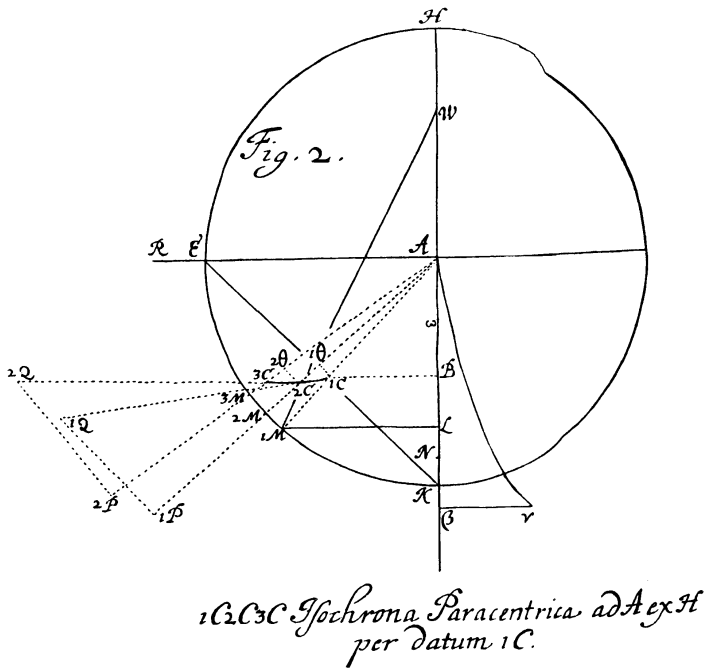


FIGURE 7.7. L'isochrone paracentrique ([51], trad. fr. 1989, p. 460)

Nous obtiendrons de la sorte un polygone $1C_2C_3C$ etc. remplaçant la courbe inconnue, c'est-à-dire une *courbe Mécanique tenant lieu de courbe Géométrique*, du même coup nous voyons bien qu'il est possible de faire passer la courbe géométrique par un point donné $1C$ puisqu'une telle courbe est la limite où en définitive *s'effacent progressivement les polygones convergents*. Nous disposons en même temps d'une série de grandeurs ordinaires convergeant vers la grandeur transcendante cherchée ([51], trad. fr. 1989, p. 304).

Il y a là, très clairement, l'idée qui sera approfondie par Cauchy, en 1824, et par Lipschitz, en 1868, pour établir, avec les nouveaux critères de rigueur du XIX^e siècle, le théorème fondamental d'existence dit « de Cauchy-Lipschitz ».

7.1.2. Les directrices de Bernoulli

La difficulté de la méthode polygonale initiale, telle que nous en avons rencontré des avatars chez Descartes, Newton ou Leibniz, est qu'il faut, pour chaque nouvelle équation, imaginer un procédé spécifique permettant, à chaque étape, de construire la pente de la tangente au point en lequel on est parvenu. Le procédé serait plus performant si l'on pouvait tracer directement

toute courbe intégrale en évitant ces constructions auxiliaires. Pour cela, il serait bon de disposer à l'avance de toutes les tangentes, c'est-à-dire de connaître graphiquement le champ de vecteurs déterminé par l'équation différentielle.

C'est Jean Bernoulli (1667-1748) qui développe pour la première fois, en 1694, ce point de vue de portée universelle [6]. À cet effet, il introduit la notion de « lignes directrices », lieux des points où les courbes intégrales ont une pente donnée. Pour l'équation différentielle $y' = f(x, y)$, il s'agit des courbes d'équation $f(x, y) = k$, où k est une constante (aujourd'hui, à la suite des travaux de Massau (cf. § 7.1.3), ces courbes sont appelées « isoclines »). Par le moyen des directrices, Bernoulli dégage un procédé général de construction des courbes intégrales : on construit préalablement un faisceau de directrices et la pente associée à chacune d'elles; pour obtenir ensuite la courbe intégrale issue d'un point A, il suffit de connecter les directrices successives par des segments ayant pour pentes les pentes associées à ces directrices.

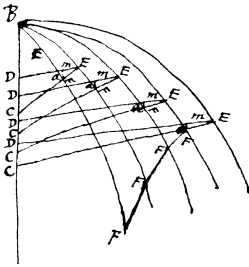


FIGURE 7.8. Les directrices selon Varignon ([105], p. 81)

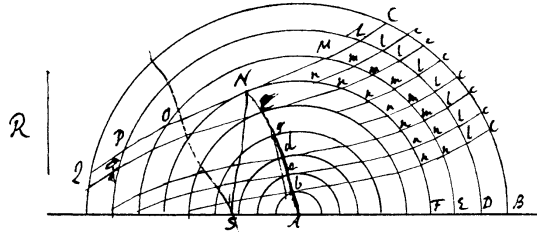


FIGURE 7.9. Un exemple de Bernoulli ([7], p. 248)

Le procédé a suscité l'intérêt des contemporains, ainsi qu'il apparaît à l'examen des correspondances des années 1694-1695. Leibniz, nullement surpris, déclare y avoir songé aussi ([52], p. 178). Pierre Varignon (1654-1722) tente de comprendre la méthode (cf. figure 7.8), mais, insatisfait, demande des explications complémentaires ainsi qu'un exemple ([105], p. 81). On trouve un tel exemple dans une lettre de Bernoulli au marquis de l'Hospital ([7], p. 247-249). Il s'agit de l'équation

$$xx dx + yy dx = aa dy$$

dont les directrices sont des cercles (cf. figure 7.9). Bernoulli en profite pour préciser l'intérêt et la portée de son idée :

Voilà donc ma methode que j'ay trouvée pour la construction generale des équations differentielles; elle pourra etre d'un grand usage dans la pratique, lorsqu'on se contente d'une construction mechanique, car plus on fait

de courbes directrices approchantes l'une de l'autre, et plus on approchera de la véritable courbe cherchée; Outre cela on construit par là avec une égale facilité toutes les équations différentielles, sans employer aucune rectification ni quadrature, au lieu que la méthode ordinaire après avoir surmonté la plus grande difficulté, qui est de séparer les indéterminées (ce qui est pourtant le plus souvent impossible) demande encore une rectification ou quadrature, ce qui rend la pratique pour ainsi dire impraticable ([7], p. 249).

Malgré son caractère universel et prometteur, la technique des directrices ne semble pas avoir eu de retombées immédiates dans les applications. Après les brefs échanges épistolaires des années 1690, on n'en trouve aucune mention dans la littérature pendant plus d'un siècle et demi.

7.1.3. Les isoclines de Massau

Dans sa version graphique, la méthode polygonale n'évolue quasiment plus jusque vers les années 1870. À ce moment, les besoins croissants des ingénieurs dans le domaine du calcul font que l'on assiste à un essor fulgurant des méthodes graphiques et à la constitution du calcul graphique en tant que discipline autonome, avec la mise en place d'enseignements spécialisés et la publication de nombreux traités. Ce phénomène global profite, en particulier, aux méthodes d'intégration graphique, dont l'étude est reprise et approfondie par divers auteurs, à commencer par l'ingénieur et mathématicien tchèque Josef Marcell Šolín (1841-1912), qui publie en 1872 la première étude connue spécifiquement consacrée à l'intégration graphique [89]. On y trouve une généralisation de la méthode des trapèzes aux équations différentielles $\varphi(x, y, y') = 0$ ou $y' = \varphi(x, y)$: la construction se fait à l'aide des courbes $\varphi(x, y) = h$, avec une détermination par corrections successives des sommets du polygone des tangentes. Šolín évoque ensuite une application possible à l'équation de Riccati $y' = ay^2 + bx^m$, qui n'est pas intégrable par quadratures, et traite l'exemple $m = 2$ et $a = b = 1$, facile à construire puisque les courbes $y^2 + x^2 = h$ sont des cercles concentriques (cf. figure 7.10). Étrangement, il s'agit du même exemple que chez Jean Bernoulli, qui avait été le premier à introduire les « directrices » pour l'étude des équations différentielles (cf. § 7.1.2).

Enfin, pour les équations différentielles totales à trois variables, de la forme $dz = M dx + N dy$ avec deux fonctions M et N de x et y vérifiant $dM/dy = dN/dx$, la surface solution $z = F(x, y)$ passant par le point initial (x_0, y_0, z_0) est visualisée grâce à ses sections par des plans parallèles aux plans yOz et xOz . Ces sections sont représentées par projection orthogonale sur les plans de coordonnées et rabattement selon les techniques de la géométrie descriptive. On construit d'abord les sections $x = x_0$ et $y = y_0$ à partir des

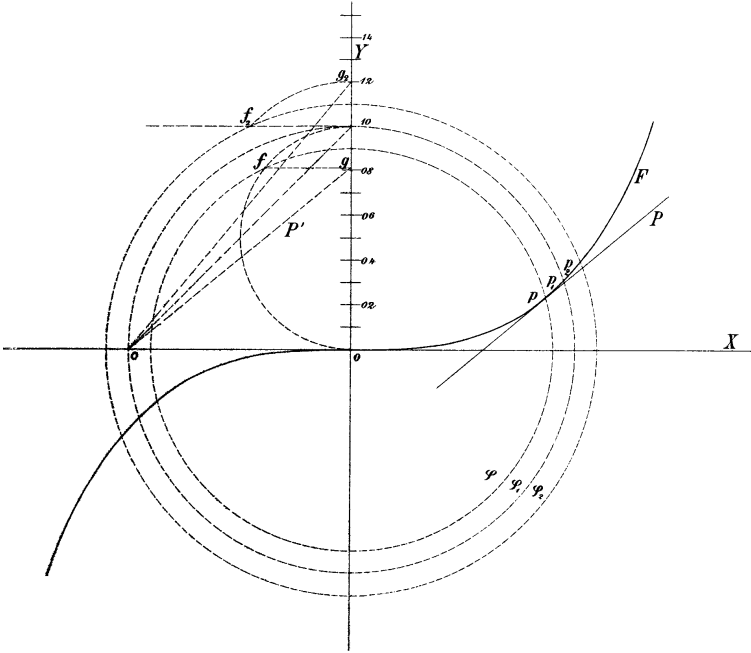


FIGURE 7.10. Intégration par Šolín de l'équation $y' = y^2 + x^2$ ([89], pl. 1)

équations différentielles ordinaires $dz = N(x_0, y) dy$ et $dz = M(x, y_0) dx$, puis d'autres sections de proche en proche.

Indépendamment de Šolín, l'ingénieur belge Junius Massau (1852-1909), professeur à l'École du génie civil de l'université de Gand, aborde lui aussi le sujet à la même époque, mais de manière beaucoup plus approfondie ([100], [101]). Dans une série de travaux élaborés entre 1873 et 1904, il développe tous les aspects de l'intégration graphique, depuis les quadratures graphiques jusqu'à l'intégration graphique des équations différentielles ordinaires et même des équations aux dérivées partielles ([56], [58], [59]).

En ce qui concerne les équations différentielles ordinaires, ce sont des recherches en hydraulique – plus précisément l'étude du mouvement des liquides dans les tuyaux de conduites, les déversoirs et les canaux découverts – qui amènent Massau à élaborer un exposé général et théorique sur l'intégration graphique des équations du premier ordre. Dans sa présentation, le tracé des intégrales de l'équation $F(x, y, dy/dx) = 0$ repose, comme chez Šolín, sur la construction préalable des courbes d'équation $F(x, y, \alpha) = 0$, où α est une constante. Une telle courbe, lieu des points où les intégrales ont la même inclinaison α , est appelée par Massau une « courbe isocline ».

Sans lien apparent avec les anciennes directrices de Bernoulli, ce recours aux lignes d'égalé inclinaison a peut-être été inspiré par des pratiques analogues (cf. § 4.1.2 et § 4.3.3) qui étaient déjà en vigueur en topographie, en hydrographie, en météorologie ou en nomographie (courbes de niveau, isobares, isothermes, isoplèthes, etc.).

Après avoir tracé avec soin des isoclines assez rapprochées 1, 2, 3, 4, 5, 6 (cf. figure 7.11), on part d'un point arbitraire A de la première courbe et on construit de proche en proche un polygone d'intégration ABCD dont les côtés successifs ont les directions associées aux isoclines et dont les sommets successifs sont pris « plus ou moins au milieu des intervalles qui séparent les courbes isoclines » ([56], Livre VI, p. 502).

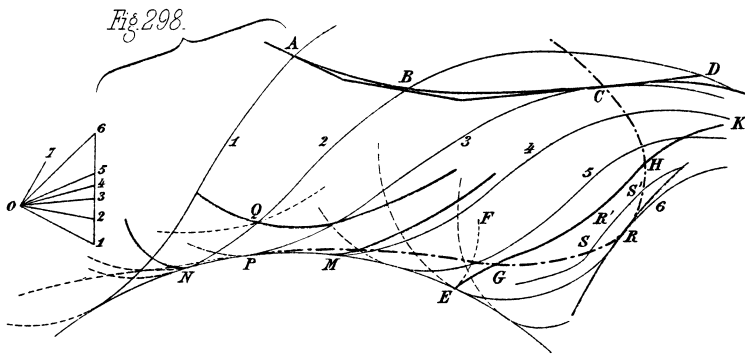


FIGURE 7.11. Étude graphique d'une équation différentielle à partir de ses isoclines ([56], pl. 13)

Le « plus ou moins au milieu » n'est pas davantage précisé. Comme chez Šolín, on peut, par une fausse position et une correction, déterminer exactement un point A_1 entre les isoclines 1 et 2 dont l'abscisse tombe au milieu des abscisses de A et B, de même pour les sommets suivants B_1 , C_1 , etc. Dans ce cas, on obtient une traduction graphique de la méthode des trapèzes : en effet, la pente du segment AB est alors la moyenne des pentes associées aux isoclines portant les points A et B ; autrement dit, en revenant à la forme résolue $y' = f(x, y)$ de l'équation différentielle, on est passé d'un point de la courbe intégrale au point suivant par l'équation aux différences

$$\Delta y = \frac{f(x, y) + f(x + \Delta x, y + \Delta y)}{2} \Delta x.$$

On pourrait aussi, à partir d'un point initial A_1 choisi arbitrairement entre les isoclines 1 et 2, prendre pour B_1 le symétrique de A_1 par rapport à B, et ainsi de suite : on obtiendrait alors une traduction graphique de la méthode du

point milieu, puisque, dans ce cas, le segment A_1B_1 aurait la pente associée à l'isocline portant le point B, ce qui se traduirait par l'équation aux différences

$$\Delta y = f\left(x + \frac{1}{2}\Delta x, y\left(x + \frac{1}{2}\Delta x\right)\right)\Delta x.$$

L'essentiel est de remarquer que l'on accède ainsi, d'une façon ou d'une autre, à des méthodes d'ordre 2, alors qu'avant Massau, la construction graphique des courbes intégrales se faisait essentiellement par la méthode d'Euler d'ordre 1. Massau suggère même que l'on pourrait aller plus loin :

Soit $f(x, y, y') = 0$, l'équation différentielle d'une courbe; on se donne un point initial (x_0, y_0) de la courbe; on calcule y'_0 ; on trouve un point voisin (x_1, y_1) en remplaçant la courbe intégrale par sa tangente; on calcule y'_1 , on trouve un troisième point. [...] par la méthode des approximations successives on peut donner à ce tracé une exactitude comparable à celle des meilleures formules de quadratures approchées. Ainsi, après avoir calculé y_1 par la méthode du rectangle, on peut déterminer y'_1 et appliquer la méthode du trapèze pour obtenir plus exactement y_1 . Ayant trouvé de cette façon y'_0, y'_1, y'_2 , on peut appliquer la méthode de Simpson et ainsi de suite ([58], p. 427).

En combinant convenablement les directions associées à plusieurs isoclines successives, on peut donc trouver assez facilement, pour les équations différentielles, des équivalents graphiques des formules de quadrature de Newton-Cotes, alors que le même problème est difficile à résoudre sous forme numérique en raison des équations implicites qui apparaissent à chaque pas du calcul. Des algorithmes numériques d'ordre supérieur à 2 n'ont d'ailleurs été découverts qu'au tournant du xx^e siècle, avec les méthodes de Runge, Heun et Kutta.

En fait, Massau ne s'intéresse pas seulement à un calcul graphique précis des valeurs numériques des intégrales de l'équation $F(x, y, dy/dx) = 0$, mais aussi à l'allure globale de leurs courbes représentatives. Pour cela, il considère les isoclines comme les projections des courbes de niveau de la « surface des inclinaisons » d'équation $F(x, y, z) = 0$. Cela permet de caractériser la courbe des inflexions, la courbe des rebroussements, les points singuliers et les solutions singulières. Notre ingénieur examine ensuite en détail le cas où les isoclines sont des droites concourantes. Dans le cas général (voir un exemple sur la figure 7.12), lorsque les isoclines passent par un même point, qu'il appelle « foyer », Massau étudie les intégrales dans les environs de ce point en remplaçant les lignes isoclines par leurs tangentes, et détermine très soigneusement les diverses dispositions possibles autour d'un foyer : ces dispositions correspondent à ce que nous appelons aujourd'hui un foyer (Massau dit « point asymptotique »), un col et un nœud.

On s'éloigne par là du calcul graphique considéré comme simple technique de calcul numérique. Dans une situation réelle où il y a des constantes

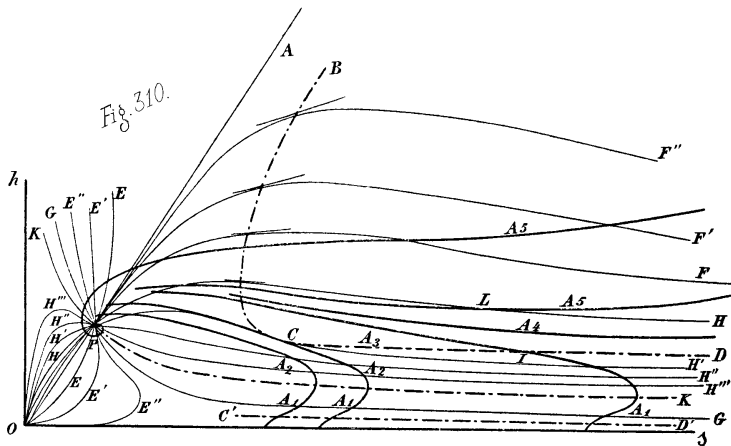


FIGURE 7.12. Exemple d'apparition d'un point asymptotique dans un problème hydraulique ([56], Livre VI, pl. XIII)

déterminées expérimentalement et de nombreuses hypothèses simplificatrices, la précision des résultats est évidemment illusoire. Massau évolue donc vers une sorte de calcul graphique qualitatif, dont le but est le tracé global des courbes intégrales et la description de leurs propriétés. Il écrit par exemple :

L'intégration graphique des équations différentielles conduit aussi à des résultats utiles; nous avons montré par des exemples [...] que l'on pouvait par la géométrie intégrer des équations qui résistent assez bien aux méthodes analytiques ([58], p. 435).

Massau entreprend ainsi, à peu près à la même époque que Poincaré et probablement de façon indépendante, une véritable étude qualitative des équations différentielles ([103], p. 280-284). Cette étude est indispensable au calculateur graphique pour préciser le tracé des intégrales au voisinage des singularités, là où les méthodes générales peuvent tomber en défaut.

Le dernier apport important de Massau concerne l'intégration graphique des équations aux dérivées partielles, sujet qu'il est probablement le seul à avoir jamais abordé de manière substantielle, et qu'il a exploité pour étudier le mouvement varié des eaux courantes et l'équilibre limite des terres sans cohésion. Dans ces situations où il y a des discontinuités (apparition soudaine d'une crue, présence d'un mur de soutènement, etc.), Massau part du fait que, sur les surfaces intégrales, il existe des lignes selon lesquelles se propagent les discontinuités des courbes initiales : ce sont les lignes caractéristiques qui avaient été mises en évidence par Monge. Massau divise alors le domaine des variables en compartiments sur chacun desquels on peut obtenir une solution analytique. Il construit les solutions comme des espèces de polyèdres dont

les arêtes sont obtenues à partir des caractéristiques et dont les faces sont des intégrales régulières (voir un exemple sur la figure 7.13).

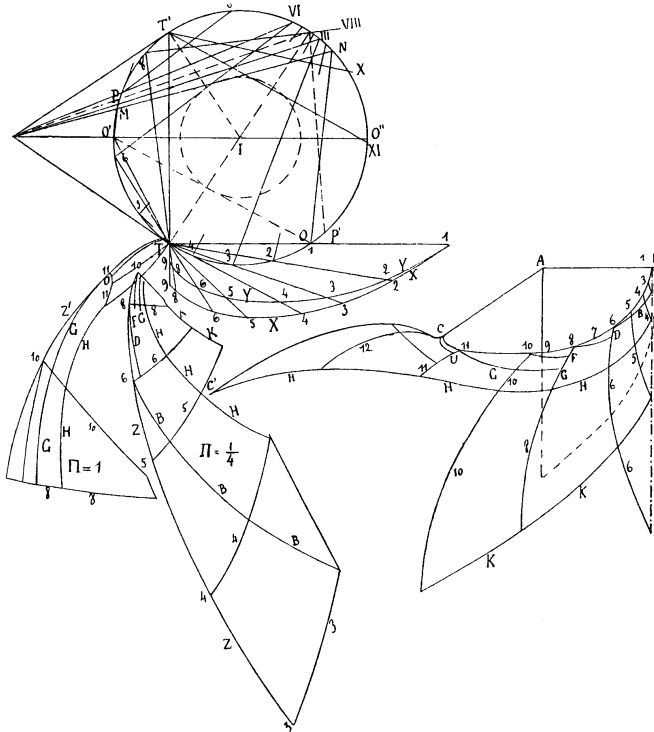


Fig. 123.

FIGURE 7.13. Étude de l'éboulement d'un talus EAC ([59], chap. IV, p. 94)

Pour les équations aux dérivées partielles du type hyperbolique, la méthode des caractéristiques de Massau a conservé une grande importance pratique jusqu'à l'apparition des ordinateurs. Elle a trouvé notamment de nombreuses applications aux problèmes de l'aérodynamique supersonique.

7.1.4. Autres applications et raffinements de la méthode polygonale

Revenons aux équations différentielles ordinaires : dès la fin du XIX^e siècle, on rencontre des applications concrètes d'envergure des versions améliorées de la méthode des isoclines. Un exemple significatif est celui de l'ingénieur français Henry Léauté (1847-1916), qui, après avoir utilisé l'ancienne méthode d'Euler pour l'étude des oscillations à longue période dans les machines actionnées par des moteurs hydrauliques ([48], p. 122-124),

passé en 1891 aux méthodes plus précises du point milieu et des trapèzes pour l'étude du mouvement troublé des moteurs consécutif à une perturbation brusque ([49], p. 22-23).

Par ailleurs, de nombreuses recherches sont conduites jusque vers le milieu du xx^e siècle, soit pour mettre au point des variantes et des perfectionnements de la méthode polygonale générale, soit pour en concevoir des adaptations spécifiques à des types bien particuliers d'équations différentielles. C'est ainsi que le géophysicien, astronome et mathématicien tchèque Václav Láska (1862-1943) étudie en 1890 les équations du type $f(x + y \, dy/dx, y) = 0$, qui se prêtent à une construction simple et rapide des petits segments de tangente à partir de la courbe $f(\xi, \eta) = 0$ [47]. Dans la même veine, un autre mathématicien tchèque, Emanuel Czuber (1851-1925), simplifie en 1899 la méthode d'Euler pour les équations linéaires du premier ordre

$$y' + P(x)y = Q(x)$$

en remarquant que les tangentes passant par les points de même abscisse x concourent au point de coordonnées

$$\xi = x + \frac{1}{P(x)}, \quad \eta = \frac{Q(x)}{P(x)}.$$

Il suffit donc de construire préalablement par points la courbe (ξ, η) et de la graduer avec les abscisses x pour pouvoir ensuite tracer la tangente passant par un point donné quelconque [17]. On peut ainsi construire les courbes intégrales à l'aide d'une seule courbe auxiliaire en lieu et place de tout un faisceau d'isoclines (cf. figures 7.14 et 7.15).

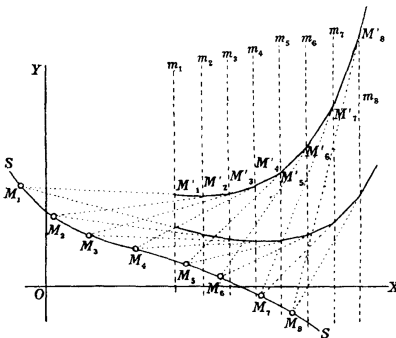


FIGURE 7.14. Principe de la méthode de Czuber ([17], p. 43)

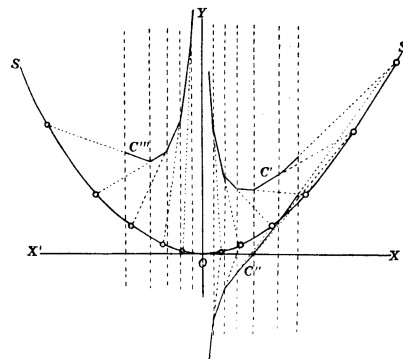


FIGURE 7.15. Exemple de l'équation $y' + \frac{y}{x} = x$ ([17], p. 47)

La démarche de Czuber est prolongée en 1902 par son compatriote Jan Sobotka (1862-1931), qui la simplifie en ramenant la construction de l'équation avec second membre à celle de l'équation homogène associée et qui en donne des versions d'ordre supérieur par des combinaisons appropriées de tangentes successives [88]. En 1914, dans le même esprit, le Japonais Tetsuzō Kojima approfondit encore la remarque de Czuber, d'une part en traduisant sous une forme graphique facile à mettre en œuvre les méthodes numériques de Runge et de Kutta, d'autre part en généralisant le procédé à certaines équations non linéaires [43]. Pour cela, il remplace les parallèles à l'axe des ordonnées par un système de courbes telles que les tangentes passant par les points de chaque courbe concourent en un même point (cf. figure 7.16). De manière indépendante, le mathématicien allemand Richard Neuendorff (1877-1935) développe en 1922 la même idée pour construire les équations différentielles données en coordonnées polaires [65].

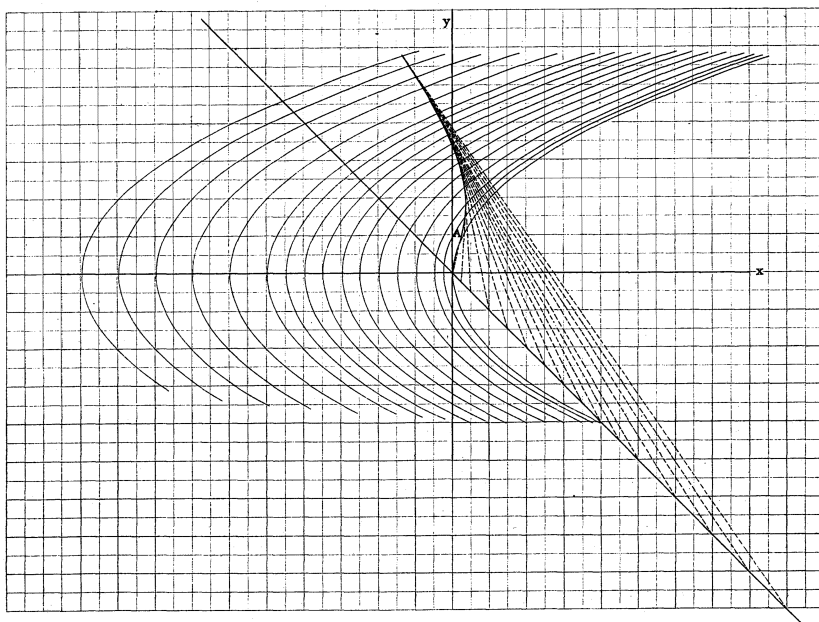


FIGURE 7.16. Construction par Kojima de l'équation $\frac{dy}{dx} = -\frac{y^2+4y-4x}{y^2-8x}$ ([43], pl. IV)

En généralisant autrement la remarque de Czuber, Rudolf Mehmke (1857-1944), l'un des grands mathématiciens appliqués du début du xx^e siècle, propose en 1917, pour une équation différentielle générale $y' = f(x, y)$, de construire l'enveloppe des tangentes passant par les points d'une parallèle

à l'axe des ordonnées ([60], p. 119; [61]). Ainsi, avec une règle passant par un point donné et placée de manière à être tangente à l'enveloppe correspondante, on peut tracer directement un petit élément de tangente. En 1918, Willers étudie alors des cas, en particulier celui de l'équation de Riccati, où l'enveloppe est une conique, ce qui permet d'obtenir des constructions simples et exactes de ces petits éléments de tangente ([108], [109]).

En 1913, plutôt que les isoclines $k = f(x, y)$, où k est une constante, Theodore Rudolph Running (1866-1952), professeur de mathématiques à l'université du Michigan, construit préalablement les courbes $y' = f(x, k)$, en portant les valeurs de y' en ordonnée [85]. À partir du point représentant les conditions initiales, on trace des segments connectant chaque courbe à la suivante, de sorte que l'aire sous chaque segment soit égale à la différence des valeurs correspondantes de y . La ligne polygonale ainsi construite approche la courbe dérivée de la courbe intégrale cherchée, et les coordonnées des points de cette dernière peuvent se lire directement sur la figure, comme sur un nomogramme. De son côté, Gustav Doetsch (1892-1977), professeur de mathématiques appliquées dans diverses universités allemandes, exploite en 1921 les courbes $y' = f(k, y)$, qu'il trace sur un transparent tournant et dont il déduit une approximation polygonale de la courbe intégrale dans un système de coordonnées tangentielles, en représentant chaque couple (x, y) par la droite d'équation $\xi \cos x + \eta \sin x - y = 0$ [22].

En 1922, Paul Schreiber (1848-1924), directeur de la station météorologique de Chemnitz, en Allemagne, examine l'avantage que présente dans certains cas, pour le tracé des isoclines et des courbes intégrales, l'utilisation des papiers logarithmiques et autres papiers spécialement gradués (cf. figure 7.17) qui commencent à être commercialisés à cette époque [87]. Enfin, en 1938, pour de larges classes d'équations d'ordre n couramment rencontrées dans les applications, Victor Albert Bailey (1895-1964) et Jack Murielle Somerville (1912-1964), professeurs de physique à l'université de Sydney, simplifient considérablement la construction des lignes polygonales par l'emploi d'un transparent que l'on fait glisser sur la feuille de dessin et sur lequel on a tracé préalablement des fonctions auxiliaires liées aux coefficients de l'équation [2].

L'une des applications les plus importantes de la méthode des isoclines est due au physicien hollandais Balthasar Van der Pol (1889-1959), qui commença ses études à Utrecht avant d'aller travailler à Londres avec John Ambrose Fleming et John Joseph Thompson. À partir de 1920, de retour en Hollande, Van der Pol s'intéresse aux circuits électriques oscillants comportant une triode, ce qui le conduit à une équation différentielle aujourd'hui devenue célèbre et connue sous le nom d'« équation de Van der Pol » :

$$\ddot{v} - \epsilon(1 - v^2)\dot{v} + v = 0.$$

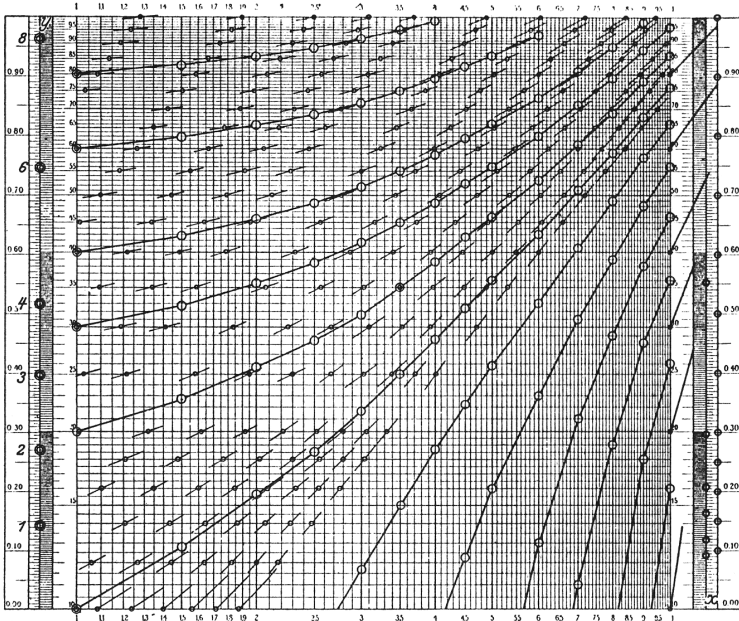


FIGURE 7.17. Intégration de l'équation $y' = \frac{2\sqrt[3]{y} + 3\sqrt[3]{x}}{4\sqrt[3]{y} + 5\sqrt[3]{x}}$ sur papier semi-logarithmique ([87], p. 206)

Dans un article fameux de 1926 [104], il traite cette équation non intégrable par la méthode graphique des isoclines, ce qui lui permet de mettre en évidence différents types d'oscillations en fonction du paramètre ϵ , dont un nouveau type d'oscillations quasi apériodiques qu'il baptise « oscillations de relaxation » (cf. figure 7.18). Ce travail innovant a grandement contribué au développement de la théorie des oscillateurs non linéaires et à celle des systèmes dynamiques ([55]; [30], p. 95-120; [31]). En restant dans le domaine de l'ingénierie électrique, on pourrait citer, outre Van der Pol, d'autres ingénieurs et physiciens qui ont eu recours à des procédés graphiques se rattachant à la méthode polygonale : Hippolyte Parodi, Alfred Robb, Alfred Liénard ([30], p. 459-475).

Plus que le détail des recherches que nous venons d'évoquer brièvement, ce sont leur nombre et leur caractère international qui sont ici hautement significatifs pour mettre en évidence l'importante place occupée par les méthodes polygonales, tout au long de la première moitié du xx^e siècle, dans les applications des mathématiques aux sciences physiques et aux sciences de l'ingénieur.

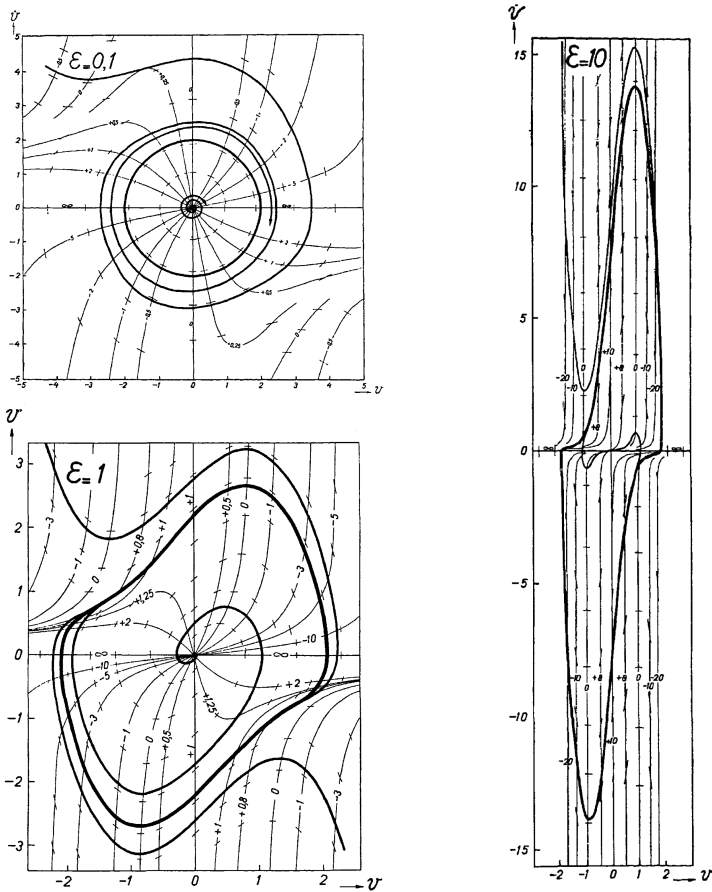


FIGURE 7.18. Application par Van der Pol de la méthode des isoclines ([104], p. 983)

7.2. Les rayons de courbure

En parallèle des diverses méthodes polygonales vues précédemment, on peut distinguer, au sein de l'intégration graphique par le trait, un second groupe cohérent de techniques consistant, cette fois, à approcher les courbes intégrales par des suites de petits arcs de cercles osculateurs. En quelque sorte, il va s'agir désormais de privilégier le compas plutôt que la règle. Quoique pouvant sembler moins naturelle, cette approche est particulièrement adaptée aux équations différentielles du second ordre, omniprésentes dans les sciences physiques. En effet, considérons une équation du second ordre, de la forme

$$\frac{d^2y}{dx^2} = f\left(x, y, \frac{dy}{dx}\right),$$

On se propose de tracer une courbe intégrale à partir d'un point initial M_0 en lequel on connaît la pente de la tangente. Notons s l'abscisse curviligne (comptée à partir de M_0) et α l'angle que fait la courbe (parcourue dans le sens du mouvement) avec l'axe des abscisses. On sait que $dy/dx = \tan \alpha$ et que $dx/ds = \cos \alpha$, d'où

$$\frac{d^2y}{dx^2} = \frac{1}{\cos^2 \alpha} \frac{d\alpha}{dx} = \frac{1}{\cos^3 \alpha} \frac{d\alpha}{ds}.$$

Le quotient $d\alpha/ds$ mesure la courbure ; son inverse est le rayon de courbure, noté ρ . On peut donc écrire finalement

$$\frac{1}{\rho} = \cos^3 \alpha \frac{d^2y}{dx^2} = \cos^3 \alpha \cdot f(x, y, \tan \alpha).$$

Sous cette nouvelle forme, l'équation différentielle fournit le rayon de courbure en fonction de x , y et α , c'est-à-dire en fonction de la position du mobile et de la direction du mouvement. On conçoit ainsi la possibilité d'obtenir une courbe approchée en construisant une suite d'arcs de cercles osculateurs.

Sylvestre-François Lacroix (1765-1843) décrit cette construction dans la seconde édition, parue en 1814, de son *Traité du calcul différentiel et du calcul intégral* ; de plus, il signale comment la même construction pourrait également servir, de manière indirecte, à l'intégration des équations du premier ordre :

Ayant pris arbitrairement le premier point M et la première tangente MT , ce qui donne les premières valeurs des quantités x , y , dy/dx , on tire de l'équation proposée la valeur correspondante de d^2y/dx^2 , avec laquelle on calcule le rayon du premier cercle osculateur ; on porte ce rayon sur la normale MF , et décrivant un cercle MN' , on prend sur ce cercle un second point N' , duquel résultent de nouvelles valeurs de x , y et dy/dx , qui conduisent à une seconde valeur de d^2y/dx^2 , puis à un second cercle osculateur, et la courbe cherchée se construit par une suite d'arcs de cercle. On pourrait appliquer ce procédé aux équations du premier ordre, mais la première tangente ne serait plus arbitraire, et il faudrait différentier l'équation proposée pour en tirer l'expression de d^2y/dx^2 ([45], p. 451).

Dès les premiers temps du calcul infinitésimal, on s'était intéressé à la détermination du centre de courbure et du cercle osculateur en un point d'une courbe donnée. On ne trouve pourtant pas mention du problème inverse, c'est-à-dire de la construction d'une courbe définie par une équation différentielle à partir de ses centres de courbure, avant ce texte de Lacroix. Le fait que cette construction apparaisse dans la seconde édition de 1814 alors qu'elle est absente de la première édition de 1798 peut laisser penser que la méthode des rayons de courbure était très récente à l'époque de Lacroix ou,

tout au moins, encore peu connue. En fait, il faut attendre l'intervention de Poncelet pour qu'elle commence à être véritablement utilisée.

7.2.1. Poncelet et la balistique

La première application concrète des rayons de courbure aux équations différentielles se rencontre effectivement chez Jean-Victor Poncelet (1788-1867), dans le cours de mécanique industrielle qu'il professait à l'École d'application de Metz ([78], 2^e partie, p. 46–49).

Poncelet s'intéresse à la trajectoire d'un projectile de masse M , lancé d'un point A avec une vitesse initiale V dirigée suivant la tangente AT , et soumis à une force motrice AP (cf. figure 7.19). La composante Ap perpendiculaire à la tangente équilibre la force centrifuge $F = M \cdot V^2/AC$, ce qui permet de construire le rayon de courbure AC . À partir du centre de courbure C , on trace un petit arc de cercle AA' . La nouvelle vitesse V' est alors calculée grâce au théorème des forces vives $\frac{1}{2}M \cdot (V^2 - V'^2) = Aq \cdot AA'$, et tout est prêt pour recommencer. Il faut seulement prendre garde à changer le signe de la composante tangentielle du poids lorsqu'on franchit le point culminant de la trajectoire.

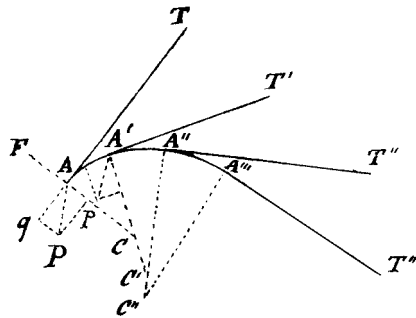


FIGURE 7.19. Méthode des rayons de courbure ([78], 2^e partie, p. 46)

Les idées de Poncelet ont été approfondies par un de ses élèves, le général Isidore Didion (1798-1874), qui a développé plusieurs variantes graphiques de la méthode des rayons de courbure (cf. figure 7.20) en vue de la résolution de nombreux problèmes de balistique extérieure ([21], section VI). La méthode des rayons de courbure se retrouve ensuite régulièrement dans les traités de balistique jusqu'à une époque récente, sous le nom de « méthode de Poncelet-Didion ».

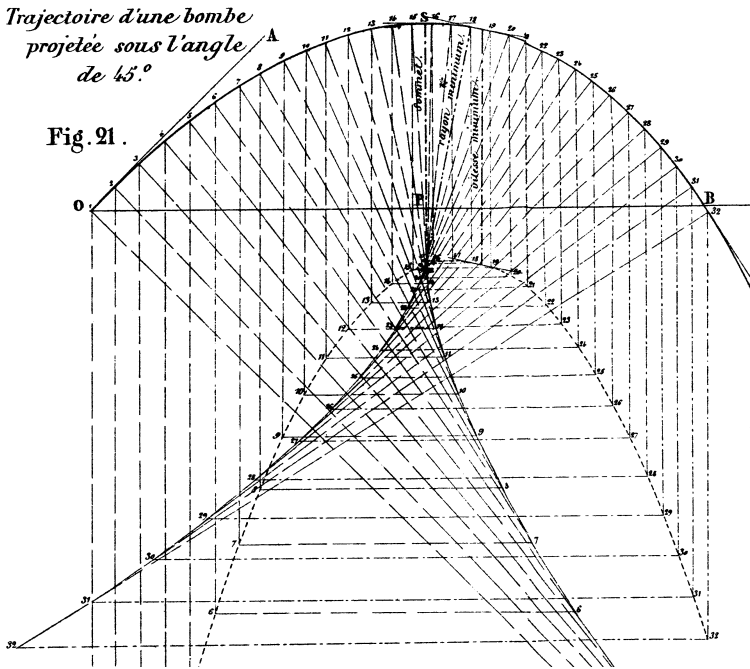


FIGURE 7.20. Construction de la trajectoire d'une bombe ([21], pl. 2)

7.2.2. Lord Kelvin et le problème de la capillarité

La technique des rayons de courbure a été également employée pour traiter le problème de la capillarité : quelle est la courbe méridienne de la surface de révolution formée par un liquide dans un tube ou par une goutte de liquide reposant sur – ou sous – une surface plane ? Lors d'une conférence donnée le 29 janvier 1886, William Thomson (alias Lord Kelvin, 1824-1907) présente une solution de ce problème en intégrant graphiquement l'équation différentielle de Laplace grâce aux rayons de courbure [94]. Le choix d'une méthode graphique s'est imposé de lui-même en raison de la complexité de l'équation :

Quand le solide est symétrique autour d'un axe vertical, la figure formée par le liquide est une figure de révolution, et sa forme est déterminée par l'équation donnée verbalement plus haut. Une solution générale de ce problème par les méthodes du calcul différentiel et intégral transcende les possibilités de l'analyse mathématique, mais la méthode graphique simple suivante pour trouver ce qui constitue mathématiquement une solution complète m'est venue à l'esprit il y a de nombreuses années.³

3. « When the solid is symmetrical round a vertical axis, the figure assumed by the liquid is that of a figure of revolution, and its form is determined by the equation given

Pour construire une courbe de capillarité (cf. figure 7.21), Thomson part d'un segment NP joignant un point de l'axe à un point de la courbe, et d'un point O marqué sur la droite NP (se donner un point de la courbe avec la normale et le centre de courbure associés est une façon de déterminer des conditions initiales). On trace un petit arc de cercle PP' avec O comme centre, puis la droite OP', qui coupe l'axe en N'. Le problème est alors de construire le nouveau centre de courbure O' associé à P'. Cette construction se fait à l'aide de la formule

$$OP' = \left(\frac{\delta}{a^2} + \frac{1}{OP} + \frac{1}{NP} - \frac{1}{N'P'} \right)^{-1},$$

qui est une conséquence directe de la loi de la capillarité de Laplace ; ici, a est une constante et δ représente la différence de niveau entre les points P et P'. Connaissant le nouveau rayon de courbure O'P', on peut placer le point O', tracer un nouvel arc de cercle P'P'', etc.

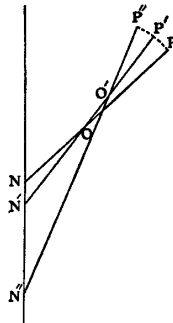


FIGURE 7.21. Schéma de Thomson ([94], p. 32)

Selon ses dires, Thomson a conçu le principe de cette construction vers 1855, avant d'en confier l'exécution en 1874 à l'un de ses assistants, John Perry (1850-1920), qui a réalisé de magnifiques dessins (cf. figure 7.22).

7.2.3. Lord Kelvin et le problème des trois corps

En 1892, Thomson emploie aussi la méthode des rayons de courbure pour la recherche d'orbites périodiques du problème des trois corps [95], à la suite des travaux de l'astronome américain George William Hill (1838-1914) sur la

above in words. A general solution of this problem by the methods of the differential and integral calculus transcends the powers of mathematical analysis, but the following simple graphical method of working out what constitutes mathematically a complete solution occurred to me a great many years ago » ([94], p. 31).

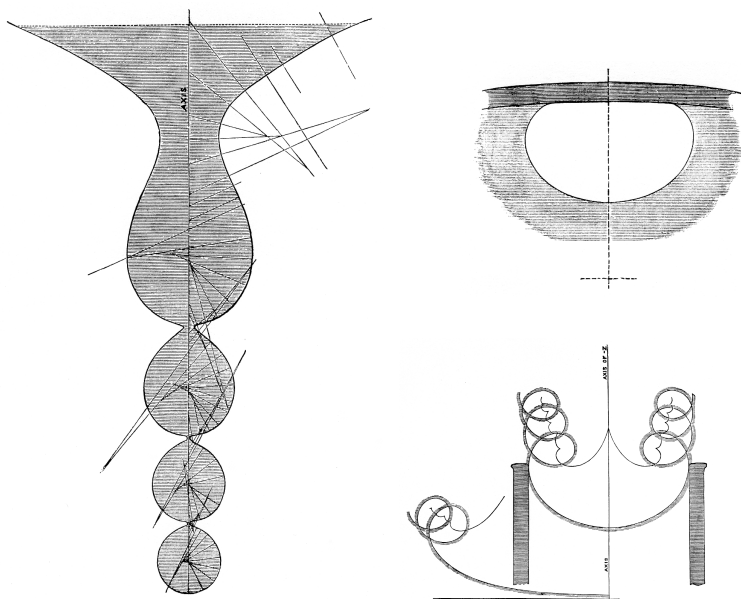


FIGURE 7.22. Surfaces de capillarité dessinées par Perry ([94], p. 34, 36, 42)

théorie de la Lune. Thomson teste d'abord cette technique pour déterminer les orbites périodiques du système différentiel

$$\begin{cases} \frac{d^2x}{dt^2} = -y x^2 \\ \frac{d^2y}{dt^2} = -x y^2. \end{cases}$$

L'idée est de déterminer d'abord un huitième de la courbe « par essais et erreurs », puis de compléter par symétrie. Partant d'un point situé sur la droite d'équation $y = -x$, on construit une courbe par la méthode des rayons de courbure. Si cette courbe ne rencontre pas l'axe des abscisses à angle droit, on recommence à partir d'un autre point initial, jusqu'à ce que l'on obtienne une courbe satisfaisante. La figure 7.23, exécutée par Thomas Carver (un assistant de Thomson), représente l'une des solutions périodiques trouvées.

Thomson applique ensuite la même idée à la théorie de la Lune, en reprenant une étude que Hill avait menée en 1878 à l'aide de quadratures numériques extrêmement fastidieuses. Hill avait montré alors que la trajectoire pouvait se déformer depuis une ellipse jusqu'à une sorte d'ovale ayant deux points de rebroussement ; il avait arrêté ses calculs en rencontrant ce cas

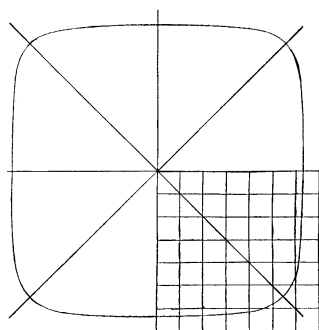


FIGURE 7.23. Construction d'une orbite périodique par Kelvin ([95], p. 445)

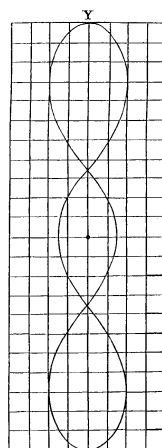


FIGURE 7.24. Une orbite périodique de la théorie de la Lune ([95], p. 447)

extrême, appelé « *Moon of maximum lunation* ». Entre temps, Poincaré avait établi par des considérations de continuité analytique qu'il devait y avoir d'autres courbes solutions au-delà de cette Lune de lunaison maximum. Hill accepta bien la critique mais refusa de reprendre ses quadratures numériques, par trop pénibles, pour tracer les nouvelles courbes. Thomson trouva alors intéressant d'en faire construire une par sa méthode graphique des rayons de courbure. La figure 7.24 a été réalisée par Magnus Maclean (un autre assistant de Thomson).

À partir de là, pour la plupart des auteurs ultérieurs, la méthode des rayons de courbure est définitivement associée à Lord Kelvin, qui en est unanimement considéré comme le créateur. Tout semble montrer que les recherches antérieures faites en balistique depuis Poncelet n'ont probablement jamais été diffusées en dehors du milieu restreint des ingénieurs militaires.

Par ailleurs, il est intéressant de constater que la méthode graphique de Lord Kelvin a probablement inspiré les astronomes britanniques John Couch Adams (1819-1892) et George Howard Darwin (1845-1912), lorsqu'ils ont mis au point – indépendamment l'un de l'autre – les premières méthodes multipas pour l'intégration numérique des équations différentielles, celles qui sont appelées aujourd'hui « méthodes d'Adams » ([98], p. 43). En effet, Adams s'intéresse au problème de la capillarité en 1855, à l'époque des premiers travaux de Thomson sur ce thème, Darwin recherche des orbites périodiques du problème des trois corps juste après l'article de Thomson de 1892, et tant Adams que Darwin mettent les équations du second ordre qu'ils ont à intégrer sous une forme faisant apparaître le rayon de courbure.

De plus, à propos de l'algorithme numérique qu'il crée à cette occasion, Darwin écrit explicitement : « This method is the numerical counterpart of the graphical process described by Lord Kelvin in his *Popular Lectures*, but it is very much more accurate » ([19], p. 125). Ainsi, comme nous l'avons vu plus haut pour les méthodes de Runge-Kutta, il semble que les méthodes d'Adams proviennent en partie de la volonté d'approfondir sous forme numérique des idées exploitées en premier lieu sous forme graphique.

7.2.4. Autres applications et raffinements de la méthode des rayons de courbure

Comme dans le cas de la méthode polygonale (cf. § 7.1.4), de nombreux développements ultérieurs de la méthode des rayons de courbure jusque vers le milieu du xx^e siècle, voire au-delà, témoignent de l'intérêt porté par les ingénieurs et les autres scientifiques à ce procédé d'intégration graphique par le trait.

En 1893, le physicien anglais Charles Vernon Boys (1855-1944) apporte une simplification pratique à la méthode de Thomson : il conçoit un dispositif assez simple, formé d'une règle inversement graduée (afin d'éviter le calcul des inverses apparaissant dans la formule de Laplace) et d'un tripode (cf. figure 7.25) dont chaque pied se termine par une aiguille [9]. La règle, en celluloid transparent, comporte un petit trou dans lequel on fait passer le crayon servant à tracer la courbe. Un pied du tripode est planté sur la règle au niveau du premier centre de courbure et les deux autres sur la feuille de papier, de sorte qu'on puisse tracer un petit arc par un mouvement de rotation de la règle. En maintenant la règle fixe, on déplace ensuite le tripode jusqu'au deuxième centre de courbure et ainsi de suite. L'avantage de ce dispositif est que l'on trace les arcs de cercle successifs sans que la pointe du crayon quitte la feuille de papier, d'où une courbe parfaitement lisse.

L'ingénieur anglais Frederick William Lanchester (1868-1946), un autodidacte surtout connu en tant que constructeur d'automobiles, a retrouvé indépendamment la méthode des rayons de courbure en 1897, lorsqu'il s'est intéressé à la stabilité longitudinale des avions et à la forme de la trajectoire de leur vol. Dans son ouvrage *Aerodynamics*, publié en 1908 [46], il fournit une planche représentant douze courbes approchées tracées par cette méthode (cf. figure 7.26) tout en reconnaissant dans une note de bas de page ([46], p. 41) qu'il s'agit du même procédé graphique que celui qui avait été décrit par Boys en 1893. Lanchester précise que l'équation différentielle qui détermine les trajectoires de vol est intégrable, mais que l'équation finie obtenue pour ces courbes ne permet pas de les tracer facilement, ce qui lui a donné l'idée de travailler directement à partir des rayons de courbure. Lorsque l'ouvrage est parvenu à Göttingen, il a enthousiasmé Carl Runge et

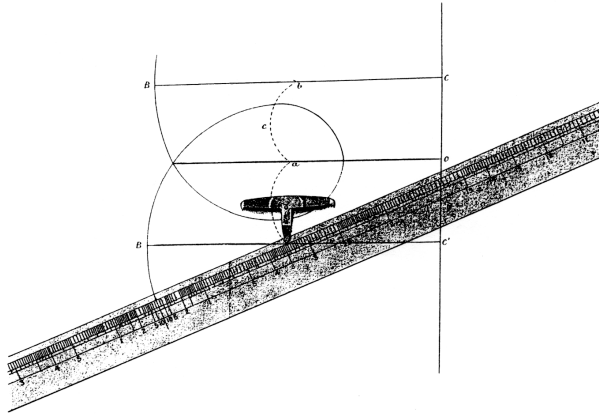
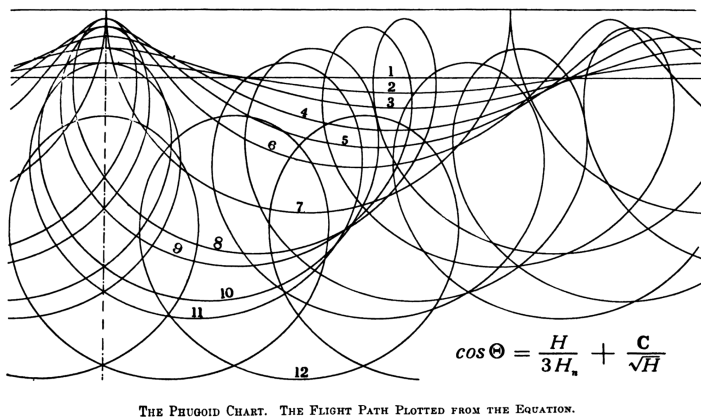


FIGURE 7.25. Le dispositif de Boys : règle inversement graduée et tripode ([9], pl. I)

sa fille Iris, à tel point qu'ils l'ont traduit en allemand et qu'ils ont renforcé par là leur intérêt pour les méthodes graphiques ([96], p. 71-76).



THE PHUGOID CHART. THE FLIGHT PATH PLOTTED FROM THE EQUATION.

FIGURE 7.26. Douze trajectoires de vol tracées par Lanchester ([46], pl. hors texte)

En 1916, Rudolf Rothe (1873-1942), professeur de mathématiques à l'École polytechnique de Berlin-Charlottenburg, améliore l'instrument de Boys en ajoutant, sur une version élargie de la règle, un second axe perpendiculaire au premier, ce qui permet, lorsqu'on travaille sur du papier quadrillé, de lire directement y' en plus de x et y [81].

En 1913, Ernst Meissner (1883-1939), professeur de mécanique à l'école polytechnique de Zurich, utilise le système de coordonnées tan-

gentielles où l'on représente le couple (x, y) par la droite d'équation $\xi \cos x + \eta \sin x - y = 0$ (cf. § 7.1.4) : pour l'équation du second ordre $y'' = f(x, y, y')$, le rayon de courbure vaut alors tout simplement $\rho = y + y''$, d'où une construction particulièrement aisée dans ce mode inhabituel de représentation [62]. Meissner s'en sert avec brio (cf. figure 7.27) pour intégrer les équations du pendule simple et du pendule sphérique, et pour étudier les oscillations amorties ou forcées d'un système mécanique. Plus tard, en 1947, Rudolf Inzinger (1907-1980), professeur à l'université technique de Vienne, généralise la méthode de Meissner aux équations linéaires d'ordre quelconque à coefficients constants [37]. Entre-temps, Neuendorff (cf. § 7.1.4) fournit l'adaptation de la méthode des rayons de courbure à la construction des équations données en coordonnées polaires ([65], p. 135; [66]), en 1922 pour le second ordre et l'année suivante pour un ordre quelconque (cf. figure 7.28).

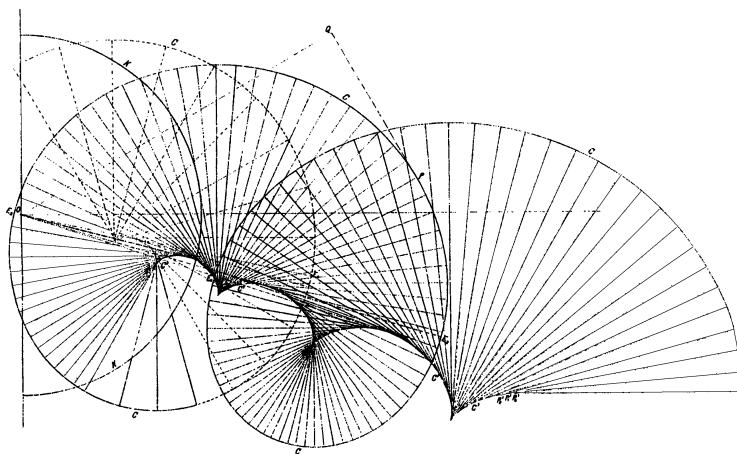


FIGURE 7.27. Méthode des rayons de courbures en coordonnées tangentielles ([62], p. 222)

En ce qui concerne l'amélioration de la précision, divers auteurs, à commencer par Didion ([21], p. 200) et Thomson ([95], p. 444), ont proposé de prendre, pour le tracé d'un petit arc de courbe, non pas le rayon de courbure au point initial de l'arc, mais une moyenne, en divers sens, des rayons de courbure aux extrémités. Si ces variantes diminuent effectivement l'erreur, elles n'entraînent pas un changement d'ordre de convergence. Un ingénieur argentin, José Babini (1897-1984), a étudié en 1926 cette question d'un point de vue théorique et a tenté de mettre au point, de façon analogue aux méthodes de Runge-Kutta, des méthodes graphiques d'ordre plus élevé par

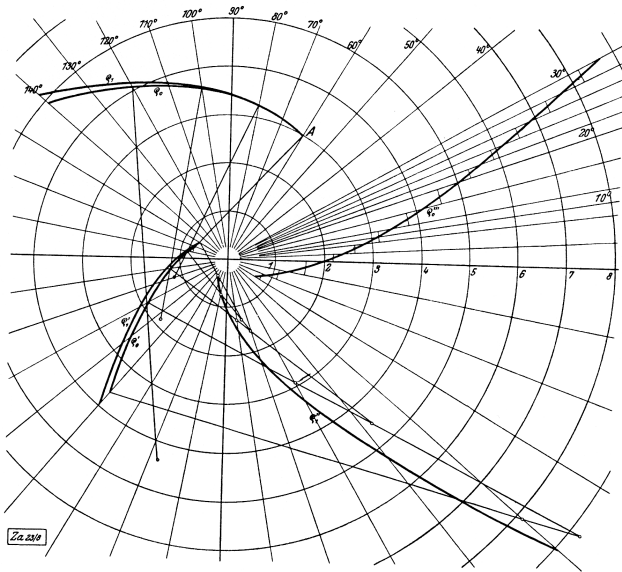


FIGURE 7.28. Intégration de l'équation en coordonnées polaires

$$\frac{d^3 \rho}{d\varphi^3} + 3\text{ctg}\varphi \frac{d^2 \rho}{d\varphi^2} - 2 \frac{d\rho}{d\varphi} = 0 \quad ([66], \text{ p. 36})$$

des combinaisons savantes de rayons de courbure successifs [1]. Dans le même esprit, Ernst Völm a réussi, en 1939, à accélérer la convergence de la construction en coordonnées tangentielles de Meissner [106].

En conclusion de cette section, signalons que la méthode des rayons de courbure fait preuve d'une longévité remarquable puisque, en 2005, une équipe de physiciens réunie autour de Pierre-Gilles de Gennes en a publié un nouvel avatar dans un article [29] introduit par ces mots : « Nous revisitons de manière moderne une méthode graphique de résolution de l'équation de Young–Laplace proposée par Thomson en 1886 et améliorée par Boys en 1893. Cette méthode, reposant sur des propriétés d'axisymétrie, a été appliquée aux cas des gouttes pendantes, des gouttes sur un plan horizontal et des ménisques. »

7.3. Le mouvement tractionnel

Les méthodes graphiques précédentes, si élégantes et si pratiques soient-elles, restent des procédés de description approchée par points. Pour construire véritablement les courbes transcendentes définies par des équations différentielles, il faudrait concevoir des instruments mécaniques permettant de les tracer continûment, de façon analogue à ce que l'on sait faire pour

les courbes algébriques. Le plus séduisant serait naturellement de mettre en œuvre la méthode polygonale « en continu » : en remplaçant les petits côtés du polygone des tangentes par des côtés infiniment petits variant à chaque instant, on ne construirait plus une solution approchée, mais une vraie courbe intégrale de l'équation différentielle. D'emblée, Leibniz a clairement formulé que la réalisation de ce rêve technologique n'était pas hors de portée :

Mais il existe un nouveau type de mouvement que je pense avoir été le premier à employer pour réaliser des constructions Géométriques, [...] car il semble, mieux que tous les autres, relever de la pure Géométrie [...]. L'unique condition qu'il comporte est en effet que le point effectuant le tracé de la courbe dans le plan soit attaché à l'extrémité d'un fil situé dans le même plan (ou dans un plan équivalent) et se déplace en même temps que se déplace l'autre extrémité du fil, mais par simple traction, sans impulsion transversale [...]. Il s'ensuit par ailleurs qu'un tel mouvement est remarquablement bien adapté à la Géométrie transcendante, puisqu'il met en jeu directement les tangentes soit les directions des courbes, donc des grandeurs élémentaires en nombre infini mais de longueur inassignable, autrement dit des infiniment petits ([50], trad. fr. 1989, p. 256-257).

Leibniz introduit ainsi le mouvement tractionnel comme principe général d'un nouveau type d'instruments de géométrie. Plus précisément, un instrument tractionnel est un instrument qui trace une courbe intégrale d'une équation différentielle à partir d'un mouvement de traction. Sur un plan horizontal, on tire l'une des extrémités d'un fil ou d'une tige rigide le long d'une courbe donnée, et l'autre extrémité, l'extrémité libre, décrit au cours du mouvement une nouvelle courbe qui reste constamment tangente au fil ou à la tige. À cette extrémité libre, on place une pointe traçante surmontée d'un poids faisant pression, ou une roulette coupante mordant dans le papier, de sorte que tout mouvement latéral soit neutralisé. En choisissant convenablement la courbe de base sur laquelle on tire le fil et en faisant varier la longueur du fil selon une loi donnée, on peut intégrer différents types d'équations différentielles. Il s'agit, en quelque sorte, de résoudre un problème inverse des tangentes en matérialisant la tangente par un fil et en déplaçant le fil de sorte que la propriété donnée des tangentes soit vérifiée à chaque instant.

Curieusement, des instruments de ce type ont été envisagés et fabriqués à deux périodes distinctes, sans que l'on puisse déceler le moindre lien entre les deux [102]. La première période, qui va de 1692 à 1752, dure soixante ans, puis, après environ un siècle d'interruption pendant lequel on ne trouve presque plus aucune trace du mouvement tractionnel, commence une seconde période qui va se prolonger jusque vers 1950. Des instruments de cette seconde période ont d'ailleurs déjà été rencontrés dans le chapitre 6 : ce sont les intégraphes inventés indépendamment par Abdank-Abakanowicz et par Boys aux alentours de 1880 (cf. § 6.11). Comme on l'a vu, ces intégraphes

transforment continûment l'ordonnée d'une courbe donnée en pente pour le tracé d'une seconde courbe qui est, de ce fait, une intégrale de la première. En d'autres termes, ils permettent d'intégrer exactement l'équation différentielle la plus simple $y' = f(x)$, aussi, dans la littérature, on les qualifie généralement d'« intégraphes simples ».

Ici, nous allons nous consacrer principalement aux instruments tractionnels qui ont été conçus pour intégrer des équations différentielles plus générales $y' = f(x, y)$, lorsque les deux variables sont effectivement mêlées. On parle alors d'« intégraphes composés » ([39], p. 341 ; [64], p. 190). Contrairement aux planimètres ou aux intégraphes simples, les intégraphes composés sont toujours restés peu nombreux, car, étant par nature d'un usage spécifique et limité, ils ne se prêtent pas à une fabrication en série qui soit commercialement rentable.

7.3.1. De la tractrice aux premiers intégraphes

En 1672, Leibniz rencontre à Paris le médecin Claude Perrault, qui lui soumet le problème suivant : quelle est la courbe décrite par une montre posée sur une table horizontale lorsqu'on tire l'extrémité de sa chaîne le long du bord rectiligne de la table ? Cette courbe, la tractrice, solution de l'équation différentielle

$$\frac{dy}{dx} = -\frac{y}{\sqrt{a^2 - y^2}},$$

a beaucoup intéressé les géomètres dans la mesure où elle est liée algébriquement à la courbe logarithmique (cf. figure 7.29). On voyait là un moyen indirect de tracer la courbe logarithmique d'un mouvement continu et, par suite, de légitimer l'emploi des logarithmes en géométrie [8]. Dans ce but, de nombreux savants, Christiaan Huygens (1629-1695) en tête [35], tentèrent de mettre au point un instrument pour tracer concrètement la tractrice.

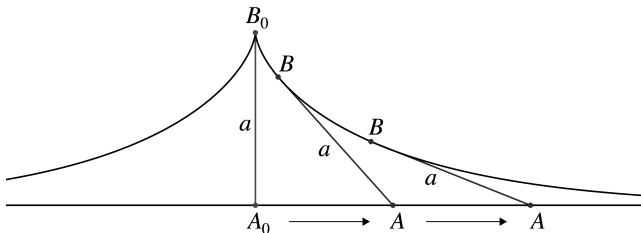


FIGURE 7.29. La tractrice de tangente $AB = a$ et d'équation

$$x = a \ln \frac{a + \sqrt{a^2 - y^2}}{y} - \sqrt{a^2 - y^2}$$

Généralisant cette idée de mouvement tractionnel, Leibniz expose, en 1693, le principe d'une sorte d'intégraphe universel [50]. L'appareil (cf. figure 7.30) consiste essentiellement en un fil dont on tire une extrémité T le long d'une droite AT ou, plus généralement, d'une courbe donnée (T) dans un plan horizontal, et dont la longueur variable TC est déterminée par une autre courbe donnée (E) dans un plan vertical. La seconde extrémité C du fil trace alors, en l'enveloppant, une courbe (C). En choisissant convenablement les courbes (T) et (E), on devrait pouvoir, selon Leibniz, tracer une courbe (C) dont les pentes obéissent à une loi donnée, c'est-à-dire résoudre n'importe quel problème inverse des tangentes. Bien que ce programme puisse sembler assez vague, nous allons voir qu'il a guidé la conception de nombreux instruments d'intégration jusqu'au début du xx^e siècle. Contrairement aux méthodes des lignes polygonales et des rayons de courbure vues plus haut, il ne s'agit plus désormais de constructions approchées, mais bien de constructions exactes, du moins en théorie, sous réserve d'ignorer l'imperfection matérielle des appareils.

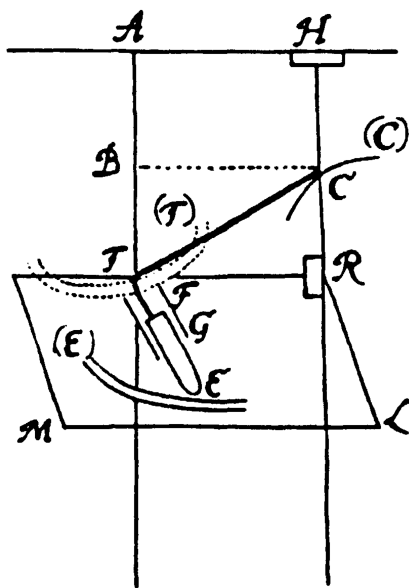


FIGURE 7.30. L'intégraphe de Leibniz ([50], trad. fr. 1989, p. 458)

Dès la fin du $xvii^e$ siècle, plusieurs géomètres imaginent et, parfois, construisent effectivement des instruments tractionnels formés de fils guidés par des règles ou des poulies pour résoudre certains problèmes inverses des

tangentes. Un premier exemple vient d'un problème posé par Jean Bernoulli en 1693 : trouver une courbe dont la tangente CD est proportionnelle à l'abscisse du point D (cf. figure 17). La condition $CD/AD = p = EA/AF$ se traduit par l'équation

$$y \sqrt{1 + \left(\frac{dx}{dy}\right)^2} = p \left(x - y \frac{dx}{dy}\right).$$

La même année, son frère Jacques (1654-1705) obtient une solution à l'aide d'une équerre que l'on déplace vers la gauche et d'un fil GDC dont l'extrémité G est maintenue sur la droite EF [3]. On reconnaît, dans le dispositif de Bernoulli, l'équivalent de la courbe (E) de Leibniz (ici la droite EF). Huygens, de son côté, aborde le même problème en imaginant divers systèmes avec des poulies pour guider le fil, en fonction de la valeur du paramètre p [36]. Dans un manuscrit ultérieur [4], Jacques Bernoulli suggère que, pour guider le fil, on pourrait remplacer la droite EF de la figure 7.31 par une courbe algébrique quelconque (cf. figure 7.32), ce qui permettrait d'intégrer d'autres équations différentielles.

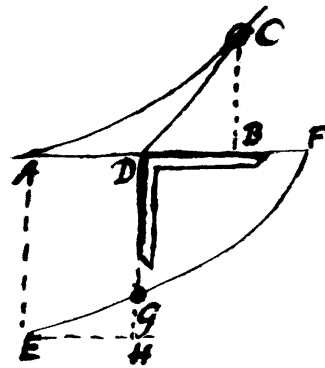
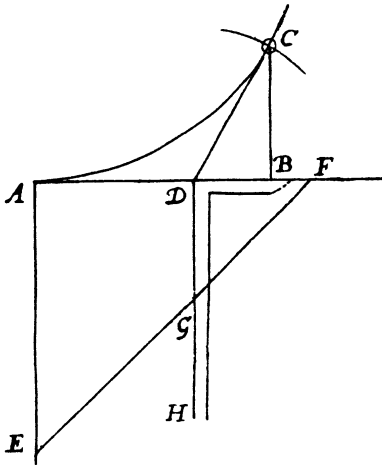


FIGURE 7.31. Un appareil tractionnel de Jacques Bernoulli ([3], p. 161)

FIGURE 7.32. Généralisation de l'appareil de Bernoulli ([4], p. 284)

En 1706, un amateur anglais quasiment inconnu, John Perks, cherchant une quadratrice de l'hyperbole, est amené à étudier une courbe telle que la somme de la tangente PR et de la sous-tangente RM soit constante [74]. La condition $PR + RM = a$, qui se traduit par l'équation

$$y \sqrt{1 + \left(\frac{dx}{dy}\right)^2} - y \frac{dx}{dy} = a,$$

est réalisée mécaniquement par l'instrument tractionnel schématisé sur la figure 7.33, où la règle SO est fixe et où l'on tire le point R vers la droite. Grâce à une légère modification de l'appareil, consistant à fixer la pointe R pour que la sous-tangente RM reste constante, on peut aussi s'en servir pour tracer directement la courbe logarithmique. Un peu plus tard, en 1714, Perks construisit un instrument analogue pour tracer la tractrice, courbe dont il avait besoin pour étudier la projection cartographique de Mercator [75].

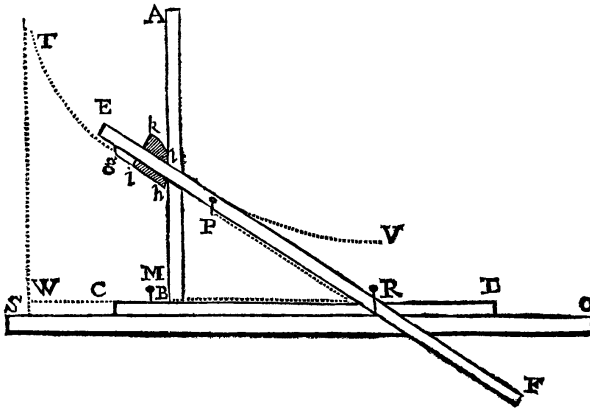


FIGURE 7.33. Un appareil tractionnel de Perks ([74], p. 2262)

Les Italiens Giovanni Poleni (1683-1761), professeur à l'université de Padoue, et son élève Giambatista Suardi (1711-1767) fabriquent à leur tour des appareils pour tracer la tractrice et la courbe logarithmique, en traduisant mécaniquement la propriété de la tangente constante et celle de la sous-tangente constante ([77]; [90], p. 26-36). Pour la première fois, il s'agit d'instruments véritablement professionnels faisant appel à de la mécanique de précision et où les fils, peu fiables car difficiles à garder tendus, sont remplacés par des tiges rigides dont la longueur peut varier grâce à des glissières (cf. figures 7.34 et 7.35).

Ce qui distingue plus particulièrement les recherches de Poleni, c'est que, non content d'avoir obtenu mécaniquement deux courbes transcendentes usuelles, il engage une réflexion sur la construction d'équations différentielles plus générales. C'est ainsi qu'il modifie son traceur de logarithmes pour intégrer l'équation

$$a dx + b dy = aa dy : y$$

ou qu'il construit une équation dont la solution est un cercle, ce qui lui permet d'affirmer que les instruments tractionnels sont tout aussi légitimes en géométrie que le compas puisque les deux types d'instruments permettent de tracer la même courbe. D'autre part, il relance l'idée de Leibniz qu'en guidant convenablement le fil, on devrait pouvoir intégrer toute équation différentielle.

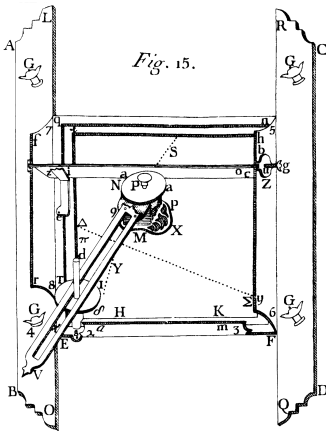


FIGURE 7.34. Instrument de Poleni pour la courbe logarithmique ([77], pl. EE)

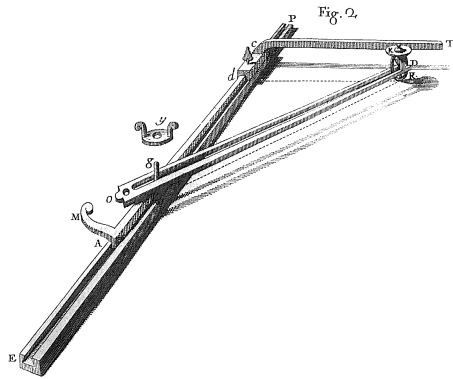


FIGURE 7.35. Instrument de Suardi pour la courbe logarithmique et la tractrice ([90], pl. IV)

7.3.2. Travaux théoriques de la première moitié du XVIII^e siècle

Parallèlement à ces tentatives quelque peu disparates, une théorie générale de la construction des équations différentielles par l'emploi du mouvement tractionnel est commencée par Euler, en 1736, dans le but d'intégrer par ce procédé la fameuse équation du comte Jacopo Riccati, équation qui résistait jusque-là à toutes les tentatives [25]. La théorie d'Euler, utilisée ponctuellement par Alexis-Claude Clairaut (1713-1765) pour résoudre un problème de dynamique ([14], p. 9), a été développée ensuite par Vincenzo Riccati (1707-1775), le fils de Jacopo. Dans un mémoire de 1752 [80], Vincenzo Riccati fait à peu près le tour de la question et montre que, sous des hypothèses très générales, toute équation différentielle peut être intégrée de manière exacte grâce à un mouvement tractionnel déterminé, comme chez Leibniz, par deux courbes convenablement choisies [102].

La théorie repose sur des courbes qui généralisent la tractrice et qu'on appelle « tractoires ». Grâce à ces courbes, Riccati parvient, tout au long des

chapitres de son traité, à intégrer des classes de plus en plus étendues d'équations différentielles. Il y a tout d'abord (cf. figures 7.36 à 7.39) les tractoires « à tangente constante », tracées avec un fil de longueur constante AB que l'on tire le long d'une courbe donnée, rectiligne comme dans le cas de la tractrice ou, plus généralement, curviligne, qu'on appelle « base » du mouvement. Ces tractoires, les seules envisagées par Euler, permettent d'intégrer la moitié des équations de Riccati. La première extension de Vincenzo consiste à remarquer ceci : dire que la tangente est constante revient à dire que l'extrémité libre B du fil se trouve en permanence sur un cercle de rayon constant ayant pour centre l'extrémité A que l'on tire. En remplaçant le cercle par une courbe quelconque liée rigidement au point A et se déplaçant avec lui, qu'on appelle « directrice » du mouvement, on obtient la notion de tractoire « à directrice constante ». En effet, la directrice reste constante dans le repère mobile d'origine A . Grâce à ces tractoires, Riccati parvient à intégrer l'autre moitié des équations de Riccati (celle qui avait échappé à Euler), ainsi que d'autres équations. Une deuxième idée consiste à faire varier la longueur du fil en fonction de l'abscisse du point A : c'est la notion de tractoire « à tangente variable ». Cela revient à prendre une directrice circulaire de rayon variable dont le centre reste toujours en A . Enfin, la notion la plus générale, celle de tractoire « à directrice variable », consiste à contrôler la longueur du fil par une directrice dont la forme varie de manière quelconque en fonction de l'abscisse de A . Les types 2 et 3 sont des cas particuliers du type 4. Le type 1 est un cas particulier des types 2 et 3.

À l'aide de ces quatre types de tractoires, Riccati montre qu'on peut intégrer exactement toute équation différentielle, et cela d'une infinité de manières. On peut toujours l'intégrer avec une tractoire à base rectiligne et à directrice variable. On peut aussi l'intégrer avec une base curviligne choisie à volonté. Tout consiste alors à choisir la base pour que la directrice soit la plus simple possible, le cas idéal étant celui d'une directrice constante. En effet, les tractoires à directrice constante se prêtent bien à la fabrication d'instruments matériels, ce qui n'est pas le cas pour une tractoire à directrice variable. Il est difficile de fabriquer une courbe matérielle qui puisse se déformer continûment, aussi des instruments correspondant à ce dernier type n'ont été conçus que très rarement, pour des équations assez particulières. Par ailleurs, quand on parle plus haut de « toute équation différentielle », il faut comprendre toute équation différentielle concevable pour l'époque, c'est-à-dire toute équation à deux variables indépendantes x et y dans laquelle les coefficients des éléments infinitésimaux dx et dy sont des expressions formées à l'aide d'un nombre fini d'opérations algébriques et de quadratures.

Au total, entre 1692, date des premières recherches sur la tractrice, et le mémoire de 1752, on dénombre près d'une centaine de documents divers (monographies, articles, lettres, manuscrits) qui traitent, de près ou de loin, du

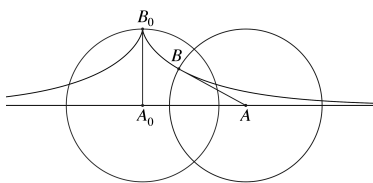


FIGURE 7.36. Tractrice à tangente constante

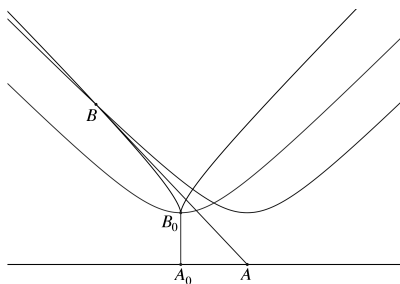


FIGURE 7.38. Tractrice à directrice constante

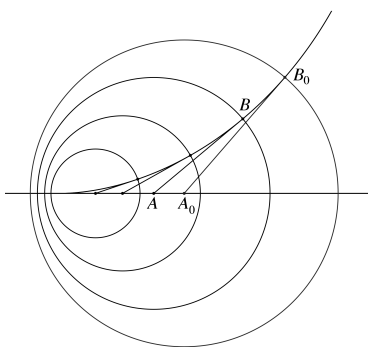


FIGURE 7.37. Tractrice à tangente variable

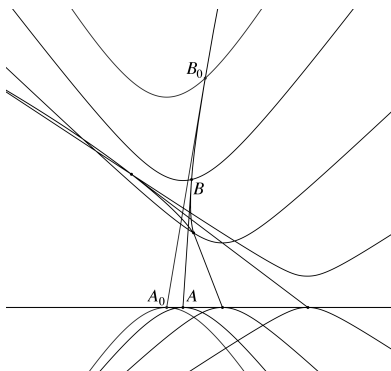


FIGURE 7.39. Tractrice à directrice variable

mouvement tractionnel, ce qui témoigne incontestablement de l'importance revêtu par la question pour la communauté scientifique de la première moitié du XVIII^e siècle. Pourtant, le travail de Vincenzo Riccati n'a pas connu la célébrité et n'a pratiquement pas eu de postérité. Il est probablement arrivé trop tard, à la fin de l'époque de la construction des courbes, au moment où la géométrie cédait le pas à l'algèbre, au moment où les séries devenaient l'outil privilégié pour représenter les solutions des équations différentielles. De façon générale, on assiste à la disparition rapide de l'intérêt pour les instruments matériels à partir des années 1750, lorsque les mathématiciens, en quête d'une algèbre de l'infini libérée des contingences de la géométrie et de la mécanique, s'orientent vers des méthodes d'investigation purement analytiques. C'est dans ce contexte que la construction graphomécanique des équations différentielles passe de mode pendant plus d'un siècle.

7.3.3. Intégraphes composés de la fin du XIX^e siècle

En dehors de quelques tentatives peu convaincantes de Gustave-Gaspard Coriolis (1792-1843) en 1836 [15], il faut attendre les années 1870 pour voir réapparaître les idées fécondes des géomètres du XVIII^e siècle. Tout se passe comme s'il s'agissait d'une redécouverte. Parallèlement à la mise au point des intégraphes d'Abdank-Abakanowicz et de Boys (cf. § 6.11), deux ingénieurs serbes, Ljubomir Kleritj (1844-1910) et Michel Petrovitch (1868-1943), relancent l'idée qu'un tractoriographe, c'est-à-dire un appareil permettant de tracer une tractoire d'une courbe donnée, pourrait servir à l'intégration de certaines équations différentielles ([42], [76]). À partir de là, divers auteurs inventent à nouveau des instruments tractionnels et tentent de caractériser les équations que ces instruments permettent de résoudre. La plupart des appareils en question sont restés à l'état de projets ou de prototypes, aussi nous n'en parlerons pas davantage. Seulement deux personnages sortent du lot et méritent une étude particulière : Louis-Frédéric Jacob (1857-1930), ingénieur de l'artillerie navale et directeur du Laboratoire central de la Marine à Paris, et Ernesto Pascal (1865-1940), professeur de mathématiques à l'université de Naples. Tous deux ont développé très loin la théorie des intégraphes composés et en ont fait construire plusieurs exemplaires qui ont été effectivement utilisés pour de véritables applications.

Se plaçant dans la lignée des études spéculatives de Kleritj et Petrovitch, Jacob a repris concrètement l'idée du mouvement tractionnel pour les besoins des problèmes de balistique qu'il rencontrait dans l'artillerie de marine. En 1907-1908, il a conçu deux appareils, l'un pour intégrer l'équation de Riccati $y' = Ay^2 + By + C$, (cf. figure 7.40), l'autre pour l'équation d'Abel $yy' = Ay^2 + By + C$ (cf. figure 7.41), où A, B et C désignent chaque fois trois fonctions quelconques de la variable indépendante x . Les deux instruments ont été construits par les soins du ministère de la Marine française et ont figuré à l'exposition franco-britannique de Londres, en 1908.

Dans les deux cas, un transporteur formé de deux parallélogrammes articulés permet de mouvoir l'appareil parallèlement à lui-même sur la table à dessin. Cet appareil est en fait un tractoriographe, avec une pointe que l'on déplace le long d'une courbe donnée. Dans le cas de l'équation de Riccati, la longueur de la tige est constante ; dans le cas de l'équation d'Abel, cette longueur est variable et déterminée par un guide ayant la forme d'une seconde courbe donnée. Il est frappant de retrouver ici, une nouvelle fois, le principe inépuisable de Leibniz, à savoir deux courbes choisies convenablement pour contrôler à tout instant la pente de la courbe que l'on veut tracer et résoudre ainsi le difficile problème inverse des tangentes.

Les appareils de Jacob ne sont pas des intégraphes au sens strict, en ce sens qu'ils ne sont pas conçus par tracer directement sur le papier la courbe

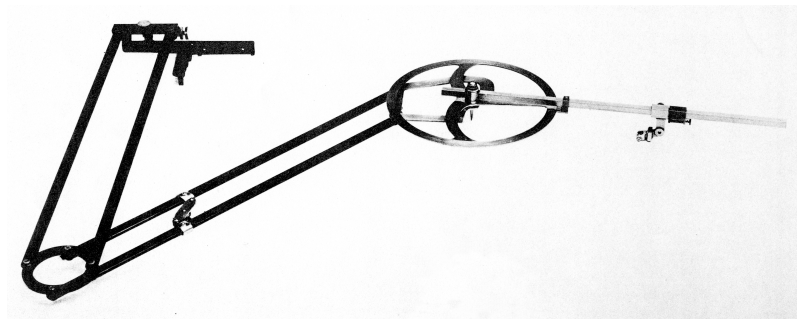


FIGURE 7.40. Intégraphe de Jacob pour l'équation de Riccati ([38], p. 364)

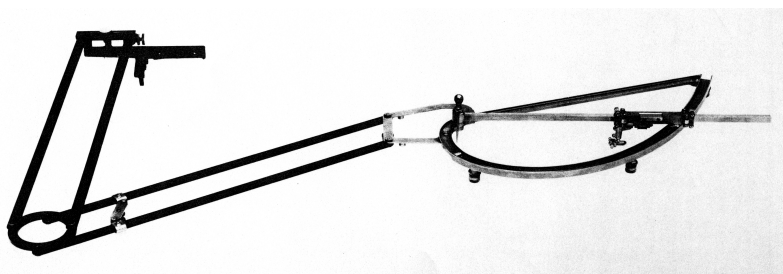


FIGURE 7.41. Intégraphe de Jacob pour l'équation d'Abel ([38], p. 376)

intégrale cherchée, mais des intégromètres, avec une échelle graduée sur laquelle on peut lire, à chaque instant, la valeur numérique de la solution de l'équation différentielle. Naturellement, un intégromètre peut indirectement faire fonction d'intégraphe, puisqu'il est toujours possible de tracer la courbe par points à partir de la table des valeurs numériques lues au cours de la manipulation. Si Jacob a fait ce choix, c'est parce que, selon lui, les valeurs numériques lues sur une graduation très fine sont plus précises que celles que l'on mesure sur un enregistrement graphique. Pour tester son premier intégromètre, Jacob s'en sert pour dresser une table des valeurs d'une solution de l'équation de Bessel d'ordre zéro, qui, comme toute équation linéaire du second ordre, se ramène à une équation de Riccati. La comparaison des valeurs obtenues avec son intégromètre à celles qui figurent dans une table numérique existante fait apparaître que les différences portent, au pire, sur la troisième décimale. En outre, Jacob explique comment modifier légèrement son second intégromètre pour intégrer l'équation générale d'Abel $y' = Ay^3 + By^2 + Cy + D$. Cette équation joue un rôle important dans de nombreuses applications en balistique : détermination de l'hodographe quelles que soient les hypothèses faites sur la résistance de l'air, équation

fondamentale de la balistique intérieure quelle que soit la loi de combustion de la poudre, détonation des explosifs sous l'eau, etc.

De son côté, dans le laboratoire créé en annexe de sa chaire de mathématiques à l'université de Naples, Pascal a conçu et fait fabriquer, à partir de 1909, des intégraphes composés variés, chacun adapté à une classe particulière d'équations différentielles. Ces travaux sur l'intégration mécanique ont été synthétisés dans un livre publié en 1914 [73]. Les instruments de Pascal ont, par ailleurs, connu un certain succès, puisque des exemplaires en ont été acquis par plusieurs universités et écoles d'ingénieurs, principalement en Italie.

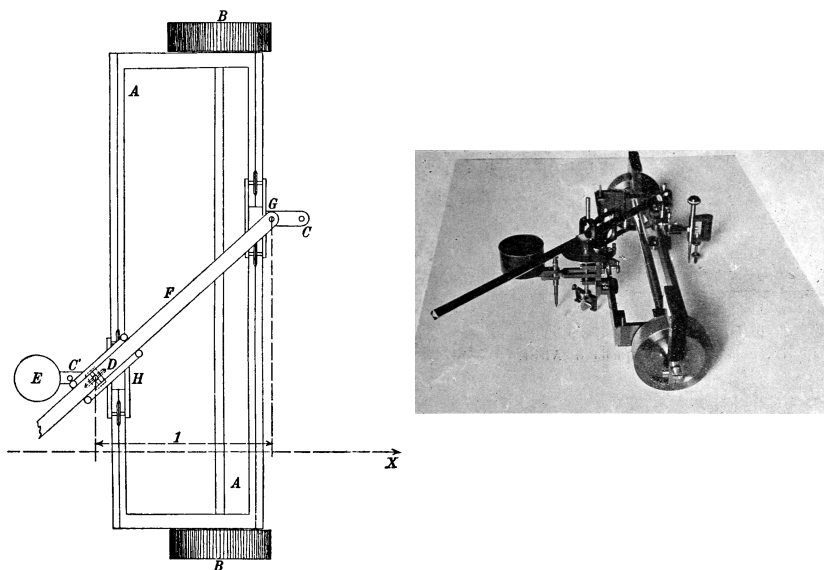


FIGURE 7.42. Intégraphé de Pascal pour les équations linéaires du premier ordre à coefficients constants ([107], p. 37-38)

Dans le premier intégraphé de Pascal (cf. figure 7.42), directement inspiré de celui d'Abdank-Abakanowicz, un pointeur C permet de suivre une courbe donnée, d'équation $y = Q(x)$, tandis qu'un marqueur C' trace la courbe enveloppée par la roulette coupante D. La longueur GD est contrainte à garder une projection constante sur l'axe des abscisses, égale à a ($a = 1$ sur la figure). La roulette D va donc envelopper une courbe d'équation

$$y' = \frac{Q(x) - y}{a},$$

ou encore $ay' + y = Q(x)$. L'intégraphe de Pascal permet ainsi d'intégrer toute équation du premier ordre à coefficients constants. Pascal donne de nombreux exemples d'application de son instrument à divers problèmes se ramenant à une ou plusieurs équations de ce type. Aussitôt, en s'inspirant à la fois de l'intégraphe de Pascal et de la construction de Czuber (cf. § 7.1.4), Willers conçoit un instrument voisin pour l'intégration des équations linéaires du premier ordre à coefficients variables [107].

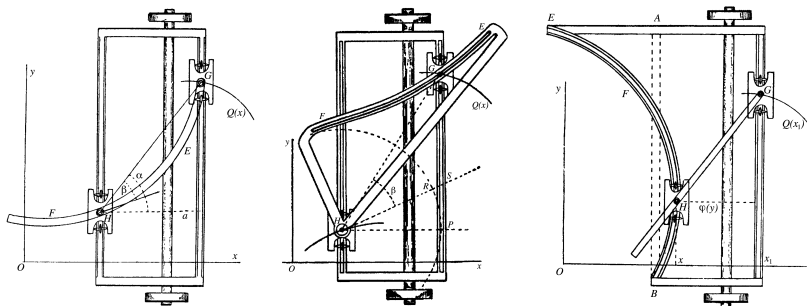


FIGURE 7.43. Trois intégraphes composés de Pascal ([73], p. 10, 15, 99)

Pascal se lance alors dans l'étude systématique d'une dizaine de variantes de son intégraphe (la figure 7.43 en montre trois), en introduisant notamment des courbes auxiliaires pour guider la roulette intégrante et en faisant varier l'inclinaison de cette dernière. Lui et ses élèves en tirent, jusque dans les années 1940, de multiples applications à certaines classes d'équations différentielles, aux équations intégrales du type de Volterra, aux intégrales elliptiques, à la balistique, à la physique atomique, etc.

7.4. Les quadratures

Le point commun aux trois approches précédentes est de travailler sur l'équation différentielle telle qu'elle est donnée au départ : en exploitant l'information sur les tangentes fournie par l'équation, on parvient à construire directement ses courbes intégrales, que ce soit par points ou d'un mouvement continu. Une autre démarche a consisté, dès la fin du xvii^e siècle, à transformer préalablement l'équation pour tenter de la ramener à des quadratures, c'est-à-dire à la résolution d'un nombre fini d'équations simples de la forme $y' = f(x)$. L'objectif est analogue à celui de la résolution par radicaux des équations algébriques, où il s'agit de se ramener à un nombre fini d'équations simples de la forme $x^n = a$. Dans la première moitié du xviii^e siècle, l'intégration par quadratures est à situer dans un contexte théorique où l'on admet

les quadratures, en d'autres termes la primitivation, en tant que nouvelle opération légitime au sein des mathématiques. À cette époque, les courbes admissibles en géométrie ne sont plus seulement les courbes algébriques de Descartes, mais, ainsi que nous l'avons vu chez Vincenzo Riccati (cf. § 7.3.2), toutes celles qui peuvent être définies par des équations faisant intervenir un nombre fini de fois les opérations algébriques usuelles et la primitivation. Les fonctions correspondantes sont, en quelque sorte, ce que ce que les théories modernes de l'intégration formelle appellent les « fonctions liouvilienne ».

7.4.1. L'intégration par quadratures en tant que méthode graphique

De nos jours, on a tendance à oublier que la méthode qui consistait à ramener une équation différentielle aux quadratures était aussi, à l'origine, une technique graphique permettant de construire concrètement les courbes intégrales. C'est pourtant ainsi qu'elle est présentée par Jean Bernoulli (cf. § 7.1.2) ou dans le *Traité* de Lacroix :

Dans les premiers tems on chercha à déterminer par les aires ou même par les arcs de quelques courbes connues, l'ordonnée de la courbe demandée; depuis on a laissé ces constructions de côté, parce que, quelque'élé-gantes qu'elles fussent dans la théorie, elles étoient toujours moins commodes et sur-tout moins exactes dans la pratique, que les formules approxi-matives qui ont pris leur place ([45], p. 196).

Dans la pratique ancienne, on effectuait la quadrature graphique d'une courbe en décomposant approximativement l'aire sous la courbe en une réunion de petits triangles, rectangles ou trapèzes, que l'on transformait par des opérations graphiques en un seul rectangle ou un seul carré (d'où le mot « quadrature », en un sens classique depuis l'Antiquité). De même, la rectification d'une courbe s'opérait en approchant la courbe par une ligne polygonale formée de petits segments que l'on mettait bout à bout pour former un segment unique à mesurer. Ce sont ces opérations qui, dans le cas des courbes définies par des équations différentielles, sont jugées impraticables par Bernoulli, insuffisamment commodes et exactes par Lacroix.

De fait, la résolution par quadratures des équations différentielles n'est pas si facile à réaliser graphiquement. On s'en rend compte en lisant la description du procédé, pour le cas d'une équation à variables séparables, dans les ouvrages de référence que sont l'*Encyclopédie* de Diderot et d'Alembert ([18], p. 389), le *Traité* de Lacroix ([45], p. 297) ou l'*Histoire des mathématiques* de Jean-Étienne Montucla ([63], p. 174–175). Une fois qu'on a réussi à mettre l'équation sous la forme

$$Y(y) dy = X(x) dx,$$

il reste à construire successivement cinq courbes par points (cf. figure 7.44) :

$$f : y = X(x), \quad h : y = \int_0^x X(t) dt, \quad m : x = Y(y),$$

$$n : x = \int_0^y Y(t) dt, \quad s : \int_0^y Y(t) dt = \int_0^x X(t) dt.$$

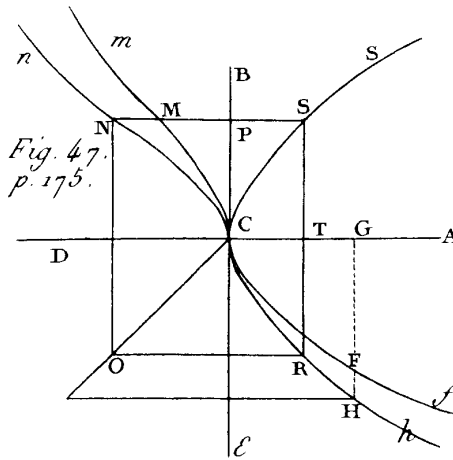


FIGURE 7.44. Intégration graphique par quadratures ([63], pl. 5)

Si l'on souhaite construire la courbe intégrale avec précision, la lourdeur d'une telle procédure est évidente. Voilà pourquoi, vers la fin du XVIII^e siècle, ramener les équations différentielles à des quadratures semblait une impasse du point de vue pratique, faute de disposer de moyens rapides et performants de quadrature graphique.

7.4.2. Progrès du XIX^e siècle pour les quadratures graphiques

La situation change au siècle suivant, tout d'abord avec les progrès du calcul par le trait. Selon les techniques formalisées dans un cadre général par Šolín et Massau (cf. § 7.1.3), mais pratiquées auparavant par divers ingénieurs depuis Poncelet, la construction de la courbe intégrale $y = y_0 + \int_{x_0}^x f(t) dt$ d'une courbe donnée $y = f(x)$ se fait au moyen de petits éléments de tangentes, en transformant graphiquement les ordonnées successives de la courbe initiale en pentes pour la courbe cherchée. Après coup, on peut voir là un cas particulièrement simple de la méthode générale des isoclines, puisque ces dernières se réduisent ici aux droites horizontales $f(x) = k$, qu'il n'est même pas la peine de tracer : pour chaque valeur de x , un triangle rectangle de petits côtés 1 et $f(x)$ fournit immédiatement une hypoténuse de pente $f(x)$.

Pour un tracé plus précis, on peut traduire assez facilement sous forme graphique les formules usuelles de quadrature numérique, ce qui est beaucoup plus compliqué, comme on l'a vu, pour les équations différentielles générales. Šolín et Massau expliquent comment, sur chaque intervalle $[a, b]$ d'une subdivision de l'intervalle d'intégration, on peut prendre pour pente, soit la moyenne des valeurs de f aux extrémités a et b (formule du trapèze), soit la valeur de f au milieu $(a + b)/2$ (formule du point milieu). Ces constructions (cf. figure 7.45), que l'on retrouve dans tous les traités ultérieurs de calcul graphique ([71], [83], [60], [110], [111], etc.), deviennent d'usage courant chez les ingénieurs à partir du dernier quart du XIX^e siècle.

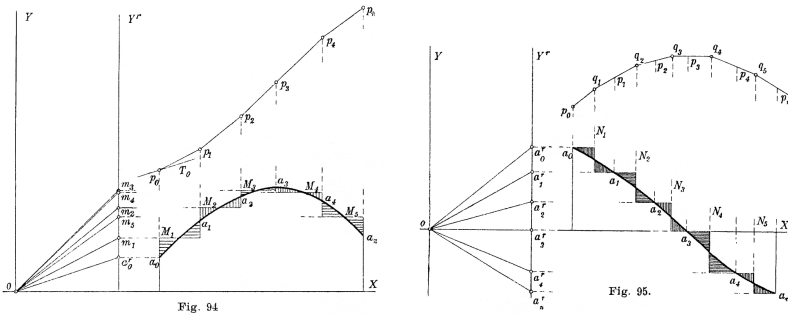


FIGURE 7.45. Quadratures graphiques à l'aide des ordonnées moyennes (méthode des trapèzes) ou des abscisses moyennes (méthode du point milieu) ([60], p. 102, 104)

Cependant, dès 1835, on rencontrait chez Poncelet une version graphique de la méthode de Simpson [79]. Pour déterminer le point de rupture d'une voûte correspondant au maximum de poussée admissible, Poncelet intègre les courbes du poids et du moment en faisant comme si, sur chaque intervalle de la subdivision, la courbe à intégrer était une parabole et en appliquant le résultat connu depuis Archimède, selon lequel l'ordonnée moyenne de la courbe se trouve au tiers du segment qui joint l'arc à la corde sur la verticale issue du milieu de l'intervalle (cf. figure 7.46).

Retrouvant de façon indépendante l'idée de Poncelet et la généralisant, Massau montre comment remplacer, sur chaque subdivision de l'intervalle d'intégration, la courbe à intégrer par une courbe polynomiale de degré quelconque et comment construire exactement l'aire sous cette courbe polynomiale, de manière à atteindre une grande précision. Par ailleurs, en mettant en valeur la construction d'une primitive en tant que courbe, il ouvre la voie à la réalisation d'intégrations graphiques itérées, autrement dit à la résolution des équations différentielles $y'' = f(x)$, $y''' = f(x)$, etc. Enfin, il fait le lien avec d'autres procédés d'intégration développés par les ingénieurs pour les

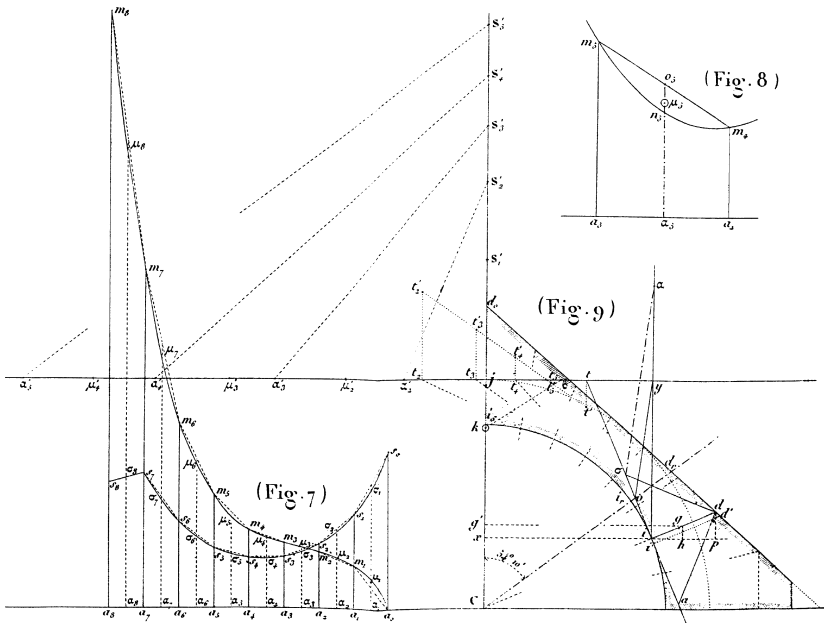


FIGURE 7.46. Quadratures graphiques par la méthode de Simpson ([79], pl. III)

besoins de la statique graphique, notamment l'usage du polygone funiculaire (cf. § 5.1 et § 5.2).

Pour un panorama complet des progrès des quadratures graphiques, il faut tenir compte, par ailleurs, de l'apparition des instruments mécaniques d'intégration. Les planimètres orthogonaux de Hermann, Gonnella, Oppikofer, etc. (cf. § 6.2), créés dans la première moitié du XIX^e siècle, permettaient enfin de mesurer facilement et exactement l'aire sous une courbe. On imagine facilement comment exploiter ces planimètres pour construire approximativement une courbe intégrale : au cours du mouvement du pointeur le long de la courbe donnée, il suffit de noter les valeurs de l'angle de rotation de la roulette correspondant à diverses valeurs de l'abscisse, ce qui permet de construire ensuite une primitive par points. Bien entendu, il serait plus intéressant de pouvoir enregistrer continûment les valeurs de l'angle de rotation de la roulette afin d'accéder à une construction exacte de la primitive en question. De manière assez surprenante, cette idée apparaît relativement tard dans la littérature. Massau en revendique la priorité en annonçant qu'il avait envisagé dès 1874 une telle solution mécanique pour le tracé des courbes intégrales avant de lui préférer, comme on l'a vu, les quadratures graphiques par le trait :

Dans certains appareils assez anciens, tels que le dynamomètre à comp-
teur, on trouve des intégrateurs fondés sur une transmission par plateau et
roulette; rien n'était plus facile que de transformer ces appareils en inté-
graphes; c'est une solution de ce genre que nous avons exposée en séance
publique, au concours universitaire de 1873-1874 ([57], p. 31).

L'idée réapparaît et se concrétise pour la première fois en 1876 après
l'invention par James Thomson (1822-1892) d'un nouveau type de planimètre
formé d'un disque, d'une sphère et d'un cylindre (cf. § 6.12.1). James nous
raconte que son frère William (Lord Kelvin) a pensé à relier un traceur aux
mouvements du disque et du cylindre dans le but d'obtenir un enregistre-
ment graphique de la courbe intégrale, ce qui transforme effectivement le
planimètre en intégraphe :

Mon frère m'a fait remarquer qu'une opération complémentaire, impor-
tante pour certaines applications, pouvait être effectuée en faisant en sorte
que l'appareil fournisse un enregistrement continu de la croissance de l'in-
tégrale par l'introduction de mécanismes additionnels adaptés pour décrire
continûment une courbe telle que, pour chacun de ses points, l'abscisse re-
présente la valeur de x , et l'ordonnée l'intégrale obtenue depuis $x = 0$
jusqu'à cette valeur de x . Ceci, comme il l'a noté, peut être effectué en pra-
tique grâce à un cylindre ayant le même axe que celui du disque, avec un
rouleau de papier enroulé sur la surface du cylindre, et une tige droite si-
tuée parallèlement à l'axe du cylindre et reposant sur la surface du premier
cylindre enregistreur, ou cylindre *indicateur* (celui qui reste en contact avec
la sphère) avec assez de pression pour conserver suffisamment de cohésion
frictionnelle avec cette surface. Il suffit alors que la tige porte un crayon ou
un autre point traceur qui inscrira la courbe désirée sur un second cylindre
pour enregistrer, ou cylindre *enregistreur*⁴.

Dans la même veine que l'appareil de Thomson, on peut citer l'inté-
graphe de Žmurko (cf. § 6.11.4), qui repose également sur l'adaptation
d'un planimètre orthogonal. Très différents sont les intégraphes d'Abdank-
Abakanowicz et de Boys, vus dans le chapitre 6 (cf. § 6.11), qui transforment
mécaniquement l'ordonnée de la courbe initiale en pente pour une roulette
coupante mordant dans le papier et enveloppant la courbe intégrale cherchée,
permettant ainsi de tracer directement cette dernière.

4. « My brother has pointed out to me that an additional operation, important for some purposes, may be effected by arranging that the machine shall give a continuous record of the growth of the integral by introducing additional mechanisms suitable for continually describing a curve such that for each point of it the abscissa shall represent the value of x , and the ordinate shall represent the integral attained from $x = 0$ forward to that value of x . This, he has pointed out, may be effected in practice by having a cylinder axised on the axis of the disk, a roll of paper covering this cylinder's surface, and a straight bar situated parallel to this cylinder's axis and resting with enough of pressure on the surface of the primary registering or *the indicating* cylinder (the one, namely, which is actuated by its contact with the ball) to make it have sufficient frictional coherence with that surface, and by having this bar made to carry a pencil or other tracing point which will mark the desired curve on the secondary registering or *the recording* cylinder » ([91], p. 265).

7.4.3. Les quadratures répétées de Lord Kelvin

Grâce aux instruments mécaniques d'intégration, grâce aux nouvelles techniques d'intégration par le trait popularisées par Massau, l'intégration par quadratures des équations différentielles devenait, sous forme graphique, beaucoup plus facile à réaliser qu'au XVIII^e siècle. Tout cela restait néanmoins d'un intérêt pratique limité, car on sait bien que la plupart des équations différentielles ne se laissent pas ramener à un nombre fini de quadratures. En fait, c'est la méthode des approximations successives, étudiée d'un point de vue théorique par Cauchy et Liouville, dans les années 1830, pour les équations linéaires, puis par Picard, dans les années 1890, pour les équations quelconques, qui allait donner un nouvel élan à cette direction de recherche.

Le problème de Cauchy

$$\begin{cases} y' = f(x, y) \\ y(x_0) = y_0 \end{cases}$$

peut se mettre sous la forme intégrale équivalente

$$y = y_0 + \int_{x_0}^x f(t, y(t)) dt.$$

Dans la méthode des approximations successives, on part d'une première solution approchée $y_1(x)$, obtenue par n'importe quel procédé, et on calcule les suivantes par les relations

$$y_{n+1}(x) = y_0 + \int_{x_0}^x f(t, y_n(t)) dt.$$

Du point de vue graphique, la construction de l'équation reviendrait, en théorie, à effectuer une infinité de quadratures. En pratique, après un nombre réduit d'étapes, on obtiendra, en général, une bonne approximation de la courbe intégrale cherchée (vu l'épaisseur des traits de crayon, deux courbes successives seront rapidement indiscernables). À partir du moment où l'on sait réaliser facilement et avec précision les quadratures graphiques, il semble donc possible d'intégrer graphiquement toute équation différentielle.

C'est William Thomson qui a eu, le premier, l'idée d'exploiter la méthode des approximations successives autrement que sous forme numérique. William Thomson se sert de deux des planimètres à disque-sphère-cylindre de son frère pour intégrer pratiquement les équations linéaires du second ordre à coefficients variables, omniprésentes en physique [92]. Pour cela, dans la lignée des travaux de Sturm et Liouville, il part du fait qu'une telle équation peut être réduite à la forme

$$\frac{d}{dx} \left(\frac{1}{P} \frac{du}{dx} \right) = u,$$

où P est une fonction donnée de x , et qu'une solution qui s'annule en $x = 0$ est la limite de la suite

$$u_{n+1} = \int_0^x P \left(C + \int_0^x u_n dx \right) dx,$$

avec une constante arbitraire C et une fonction u_1 quelconque, par exemple $u_1 = x$. Pour effectuer la quadrature double nécessitée par la première itération, Thomson songe à l'utilisation conjointe de deux intégraphes. Le premier fournit, sur un cylindre d'enregistrement, le tracé de la fonction $y = C + \int_0^x u_1 dx$. Sur un cylindre auxiliaire, on a préparé le tracé de la fonction $y = \int_0^x P(x) dx$. Pendant que ces deux cylindres tournent à la même vitesse, deux opérateurs guident chacun un pointeur le long d'une des courbes. Par des mécanismes appropriés, ces pointeurs entraînent respectivement la sphère et le disque du second intégraphe. Au cours du mouvement, la sphère est à la position $C + \int_0^x u_1 dx$ pendant que le disque tourne d'un angle élémentaire $P dx$, donc le cylindre tourne d'un angle élémentaire $P (C + \int_0^x u_1 dx) dx$. Ainsi, le second intégraphe fournit le tracé de la fonction u_2 . Il ne reste plus qu'à entrer la fonction u_2 , à la place de u_1 , dans le premier intégraphe, et recommencer la totalité du processus jusqu'à ce qu'il n'y ait plus de différence sensible entre deux fonctions successives u_i et u_{i+1} .

Thomson, arrivé là, fut d'abord satisfait d'avoir enfin trouvé un mécanisme susceptible d'intégrer approximativement les équations linéaires du second ordre. Mais, soudain, il eut une illumination : si l'on couplait les deux intégraphes de sorte que la fonction sortant du second coïncide avec celle qui entre dans le premier, cette fonction serait un « point fixe », c'est-à-dire une solution exacte de l'équation ! Grâce à cette modification, il ne serait plus question d'approximations successives, mais bien d'une intégration exacte de l'équation linéaire du second ordre. Concrètement, il suffit que la fourche qui guide le mouvement de chacune des deux sphères soit connectée au cylindre de l'autre intégraphe. De plus, il est possible de déterminer les deux constantes d'intégration en mettant, avant la connexion, chacun des intégraphes dans un état particulier. William Thomson a du mal à cacher son émerveillement devant une telle découverte :

Je fus ainsi conduit à une conclusion qui était assez inattendue ; et il me semble très remarquable que l'équation différentielle générale du second ordre à coefficients variables puisse être intégrée par une machine, rigoureusement, d'un mouvement continu et par une procédure unique⁵.

Dans un autre article [93], encore plus visionnaire, Thomson donne le principe théorique d'appareils pouvant intégrer une équation linéaire à coeffi-

5. « Thus I was led to a conclusion which was quite unexpected; and it seems to me very remarkable that the general differential equation of the second order with variable coefficients may be rigorously, continuously, and in a single process solved by a machine » ([92], p. 270).

cients variables de n'importe quel ordre, et même une équation différentielle quelconque de n'importe quel ordre, avec l'idée qu'on pourrait s'en servir notamment pour le problème des trois corps. Ces appareils sont formés de plusieurs intégraphes simples connectés entre eux par des dispositifs mécaniques complexes. Thomson n'avait pas les moyens de réaliser concrètement des appareils de ce type. Il a fallu attendre un peu avant qu'ils voient le jour (cf. § 7.5).

7.4.4. Intégration graphique par approximations successives

Cependant, l'idée initiale de Thomson, à savoir que l'on peut réaliser les quadratures successives l'une après l'autre sur une feuille de papier, fait son chemin. Peu après la publication des travaux de Picard, qui prouvent la convergence de la méthode itérative pour une équation différentielle très générale $y' = f(x, y)$, Runge propose une traduction graphique du procédé en synthétisant au mieux les techniques disponibles [82]. La première intégrale approchée y_1 est construite à partir des isoclines (cf. figure 7.47). La deuxième intégrale vient de l'intégration graphique de la fonction $f(x, y_1(x))$, réalisée soit avec un intégraphe, soit par le trait conformément aux méthodes de Massau. On recommence ensuite autant de fois que nécessaire. Tout cela se généralise aux systèmes d'équations du premier ordre ou aux équations d'ordre supérieur ([83], p. 138-141), en construisant simultanément plusieurs courbes (cf. figure 7.48).

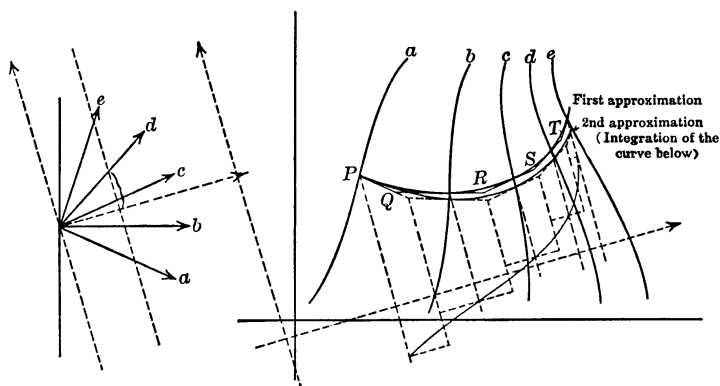


FIGURE 7.47. Intégration par approximations successives d'une équation du premier ordre ([83], p. 121)

Après Runge, de nombreux auteurs, que nous avons déjà rencontrés plus haut et qui ont imaginé une méthode originale pour le tracé d'une première courbe intégrale approchée, ne manquent pas de souligner que la méthode

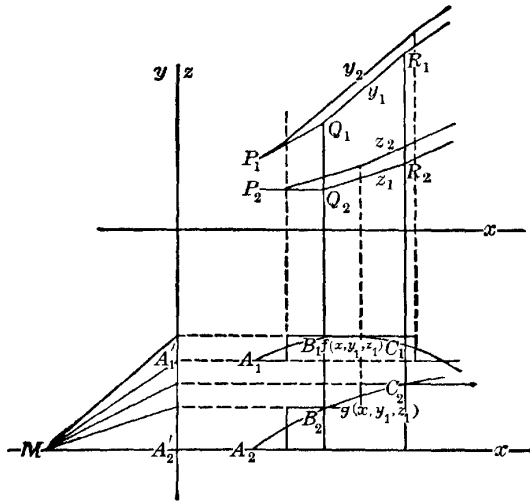


FIGURE 7.48. Cas d'un système ([83], p. 139)

des approximations successives peut permettre d'améliorer ensuite cette construction ([81], p. 94; [22], p. 465; [65], p. 135; [67], p. 450). Par ailleurs, le Russe Eugène A. Kholodovsky (né en 1876), en adaptant les idées de Massau et de Runge, explique en détail comment réaliser les quadratures graphiques en coordonnées polaires [40] et comment intégrer graphiquement, par des quadratures répétées, les équations du premier ordre, les systèmes de deux équations du premier ordre et les équations du second ordre lorsque les variables sont considérées comme des coordonnées polaires [41].

Le procédé itératif a été utilisé de façon systématique pour des travaux d'électricité industrielle dans la première moitié du xx^e siècle. Par exemple, Thornton Carl Fry (1892-1991) s'en est servi pour intégrer des équations du second ordre apparaissant dans des problèmes de circuits électriques [28]. Fry ramène classiquement une équation du second ordre à un système de deux équations du premier ordre puis, partant de solutions approchées constantes égales aux valeurs initiales, il effectue les quadratures successives à l'aide d'un intégragraphe jusqu'à ce que deux courbes consécutives soient indiscernables sur le papier (cf. figure 7.49).

7.5. Les analyseurs différentiels

Cette dernière section sera consacrée aux appareils graphomécaniques permettant d'intégrer des équations différentielles d'ordre supérieur. Dans le prolongement des intégrateurs simples, conçus pour les équations $y' = f(x)$,

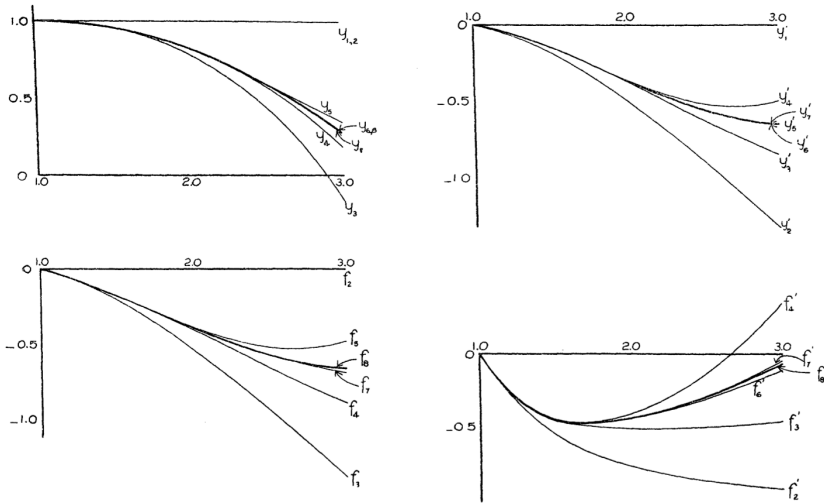


FIGURE 7.49. Intégration par approximations successives d'une équation du second ordre ([28], p. 408)

et des intégrateurs composés, résolvant certaines équations plus générales du type $y' = f(x, y)$, on appellera « analyseur différentiel » tout instrument graphomécanique capable d'intégrer des équations différentielles de dimension $n \geq 2$, qu'il s'agisse d'une équation d'ordre n du type

$$y^{(n)} = f(x, y, y', \dots, y^{(n-1)}),$$

d'un système de n équations d'ordre 1 du type

$$\begin{cases} y'_1 = f_1(x, y_1, y_2, \dots, y_n) \\ y'_2 = f_2(x, y_1, y_2, \dots, y_n) \\ \dots \\ y'_n = f_n(x, y_1, y_2, \dots, y_n) \end{cases}$$

ou de toute autre combinaison d'équations de dimension globale n . Dans la mesure où, comme on l'a vu dans les sections précédentes, on dispose de méthodes performantes de calcul par le trait pour les équations du second ordre, c'est surtout à partir de $n = 3$ qu'une mécanisation pouvait apparaître comme véritablement avantageuse. Les analyseurs différentiels, qui voient le jour dans la première moitié du xx^e siècle, sont fondés sur le principe visionnaire de William Thomson esquissé plus haut (cf. § 7.4.3) : ils consistent tous à connecter entre eux n dispositifs intégrateurs (planimètres ou intégraphes) de manière à réaliser simultanément et de manière coordonnée les n intégrations nécessaires.

7.5.1. Principe théorique des analyseurs différentiels

Revenons plus en détail, en conservant les notations originales de Thomson, sur le contenu de l'article fondateur publié en 1876 [93]. Considérons i planimètres à disque-sphère-cylindre montés en chaîne ouverte, le cylindre de chaque appareil transmettant son mouvement à la fourche qui guide la sphère de l'appareil suivant. On suppose que tous les disques tournent à la même vitesse avec un mouvement angulaire infinitésimal dx . On note g_1, g_2, \dots, g_i les positions des sphères par rapport aux centres des disques sur lesquels elles s'appuient. Les mouvements transmis aux cylindres par les sphères sont alors $d\kappa_1 = g_1 dx$, $d\kappa_2 = g_2 dx$, \dots , $d\kappa_i = g_i dx$. Par ailleurs, le montage en chaîne des planimètres impose les relations $d\kappa_1 = dg_2$, $d\kappa_2 = dg_3$, \dots , $d\kappa_{i-1} = dg_i$, d'où finalement

$$g_i = \frac{d\kappa_i}{dx}, \quad g_{i-1} = \frac{d^2\kappa_i}{dx^2}, \quad \dots, \quad g_2 = \frac{d^{i-1}\kappa_i}{dx^{i-1}}, \quad g_1 = \frac{d^i\kappa_i}{dx^i}.$$

Si, de plus, on établit une connexion mécanique entre les i fourches et le i^{e} cylindre de sorte que $Q_1 g_1 + Q_2 g_2 + \dots + Q_i g_i = \kappa_i$, où Q_1, Q_2, \dots, Q_i sont des fonctions données de x , le mouvement κ_i du dernier cylindre, noté maintenant u , fournira une solution de l'équation différentielle linéaire

$$Q_1 \frac{d^i u}{dx^i} + Q_2 \frac{d^{i-1} u}{dx^{i-1}} + \dots + Q_i \frac{du}{dx} = u.$$

Étant donné que les positions initiales des i fourches et du i^{e} cylindre peuvent être fixées arbitrairement, on obtient bien la solution complète de l'équation linéaire d'ordre i la plus générale. De plus, comme le remarque Thomson dans sa conclusion, le principe s'étend sans difficulté à des équations non linéaires : si l'on parvient à réaliser mécaniquement une liaison de la forme $f(x, g_1, g_2, \dots, g_i, \kappa_i) = 0$, on intègre de ce fait l'équation différentielle

$$f\left(x, \frac{d^i u}{dx^i}, \frac{d^{i-1} u}{dx^{i-1}}, \dots, \frac{du}{dx}, u\right) = 0.$$

Thomson n'envisageait pas réellement la construction d'appareils concrets pour intégrer des équations d'ordre supérieur au second. Dans les spéculations précédentes, il voyait plutôt un résultat théorique satisfaisant pour l'esprit : en fin de compte, il avait prouvé que les courbes intégrales d'une équation différentielle d'ordre quelconque pouvaient être tracées exactement d'un mouvement continu par un appareil mécanique.

Ces idées sont restées dans l'ombre pendant près d'un quart de siècle. Lors d'une conférence donnée en 1897, Felix Klein fait remarquer à son tour que si l'on reliait entre eux plusieurs intégraphes de manière appropriée, on parviendrait à construire des instruments pour l'intégration des équations différentielles de n'importe quel ordre ([86], p. 341, n. 2). En 1901, l'ingénieur

espagnol Leonardo Torres Quevedo (1852-1936) développe longuement des considérations analogues [97]. Il explique comment, en connectant entre elles un certain nombre de roulettes coupantes, il serait théoriquement possible d'intégrer toutes sortes d'équations différentielles (cf. figure 7.50). Cependant, si Torres fabriqua lui-même une série de machines mécaniques pour résoudre certaines équations algébriques, il ne semble pas être passé à l'acte en ce qui concerne les équations différentielles.

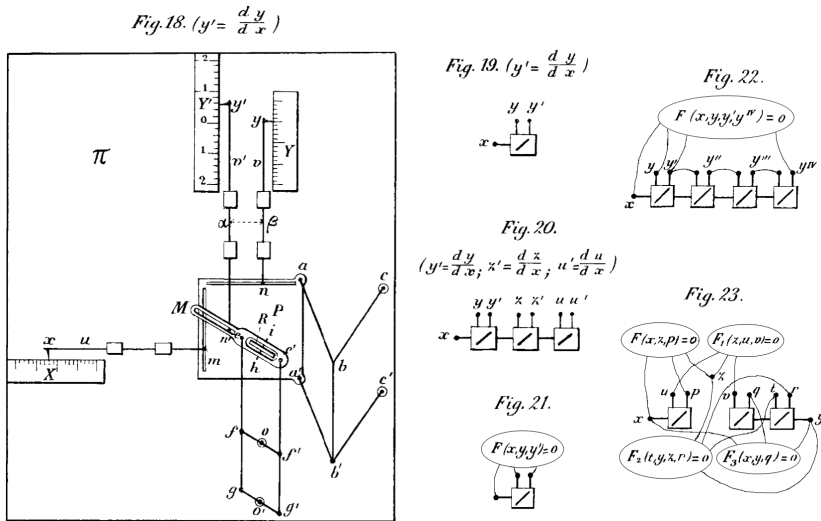


FIGURE 7.50. Schéma des machines de Torres ([97], pl. 3 et 4)

7.5.2. L'analyseur différentiel de Krylov

La première mise en pratique du schéma d'analyseur différentiel de Thomson est due à l'ingénieur naval russe Aleksei Nikolaevich Krylov (1863-1945). Professeur à l'Académie navale de Saint-Petersbourg, il y travailla pendant cinquante ans sur ce qu'Euler avait appelé la « science navale » : flotabilité, stabilité, roulis et tangage, vibrations, théories du compas. Au début des années 1900, une recherche sur les vibrations des coques des navires le conduisit à l'intégration approximative d'une certaine équation différentielle linéaire du quatrième ordre à coefficients variables. Pour éviter les calculs très pénibles nécessités par cette équation, il entreprit alors la construction d'une machine inspirée par les articles de Thomson. La description de cet appareil a été publiée en 1904 [44].

En dehors des intégrateurs, la machine contient deux types de mécanismes auxiliaires destinés à assurer les liaisons algébriques : le « multiplicateur » fournit continûment le produit de deux quantités variables $f_1(x)$ et $f_2(x)$ (cf. figure 7.51) ; l'« égaliseur », directement calqué sur le prédicteur de marée de Thomson, maintient constamment une relation $Z_0 + Z_1 + \dots + Z_{n-1} = 0$ entre les variables Z_0, Z_1, \dots, Z_{n-1} (cf. figure 7.52).

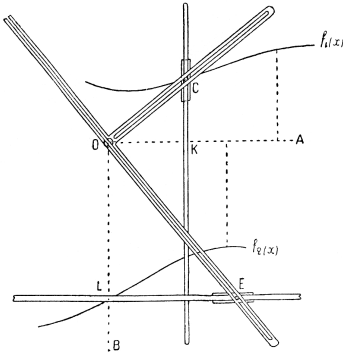


FIGURE 7.51. Le multiplicateur ([44], p. 24)

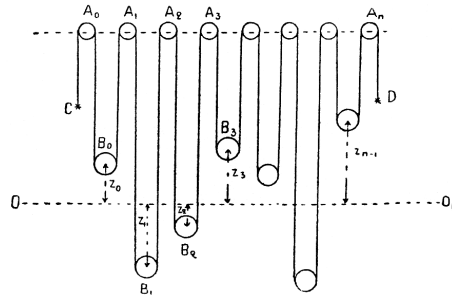


FIGURE 7.52. L'égaliseur ([44], p. 25)

Le mécanisme complet pour l'intégration d'une équation linéaire générale

$$y^{(n)} + p_1 y^{(n-1)} + \dots + p_n y + q = 0,$$

où p_1, p_2, \dots, p_n et q sont des fonctions quelconques de la variable x , est composé de n intégrateurs, de n multiplicateurs et d'un égaliseur à $n + 1$ éléments (cf. figure 7.53). Si l'on pose $z = y^{(n)}$, les intégrateurs déterminent $z_1 = y^{(n-1)}, z_2 = y^{(n-2)}, \dots, z_{n-1} = y'$ et $z_n = y$. Dans le même temps, les multiplicateurs, dont les règles mobiles sont dirigées par des gabarits en zinc ou en carton représentant les coefficients de l'équation, calculent les produits $p_1 z_1, p_2 z_2, \dots, p_n z_n$, et l'égaliseur maintient l'égalité $q + z + p_1 z_1 + p_2 z_2 + \dots + p_n z_n = 0$. Au départ, tous les composants de l'appareil sont placés de sorte que la variable x , la fonction y et ses dérivées prennent des valeurs initiales données. Une fois l'installation terminée, on met en marche un mouvement d'horlogerie qui fait tourner les disques ; le déplacement des n cylindres fournit alors la solution y et ses dérivées jusqu'à l'ordre $n - 1$, qui sont tracées par autant de styles sur des bandes de papier à une échelle convenablement choisie. Au passage, on conçoit facilement que, par l'insertion de multiplicateurs supplémentaires permettant de calculer des produits de plus de deux termes, on pourrait configurer l'appareil pour l'intégration de certaines équations algébriques non linéaires.

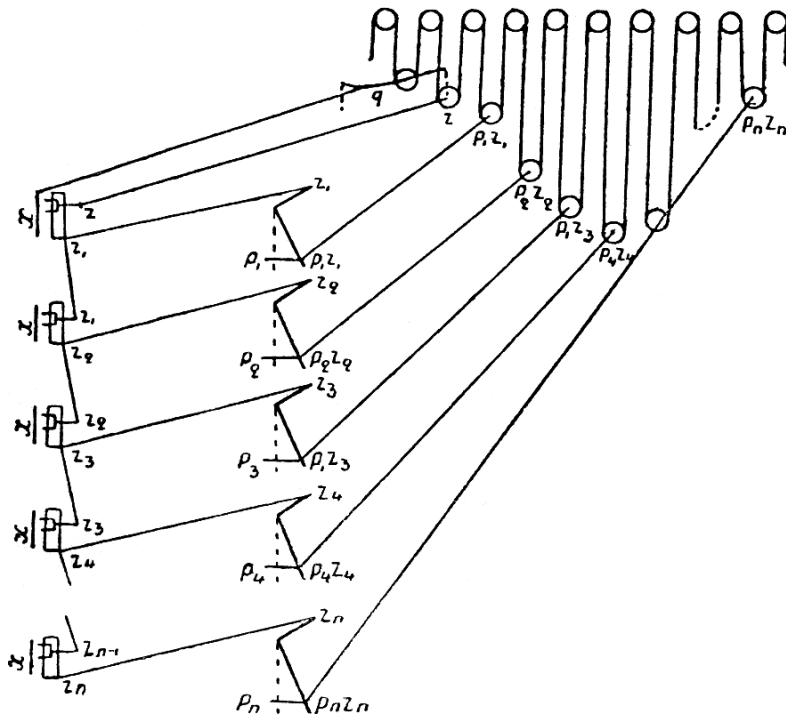


FIGURE 7.53. Schéma de l'analyseur différentiel de Krylov ([44], p. 27)

Pour la fabrication proprement dite, Krylov est amené à renoncer au planimètre à disque-sphère-cylindre de James Thomson. En effet, au sein de la machine complexe qui vient d'être décrite, chaque cylindre devrait entraîner tout un train de mécanismes auxiliaires, ce qui provoquerait inévitablement des résistances nuisibles et de petits glissements entre cylindre, sphère et disque susceptibles de fausser les résultats. En guise d'intégrateurs, Krylov préfère donc employer des intégraphes du type d'Abdank-Abakanowicz, au sein desquels les transmissions sont moins délicates qu'entre sphère et cylindre. C'est ainsi que, pour traiter l'équation du quatrième ordre de son problème de construction navale, il dispose quatre intégraphes sur des rails parallèles à l'axe d'un cylindre recouvert d'une feuille de papier. Les roulettes coupantes des intégraphes sont appuyées par des ressorts contre le cylindre, ce qui permet d'obtenir directement sur le papier le tracé graphique de la fonction inconnue et de ses dérivées. Un tel analyseur différentiel a été fabriqué par l'atelier de mécanique de précision de R. Wetzler, à Saint-Petersbourg.

7.5.3. Les analyseurs différentiels de Bush

Une démarche comparable à celle de Krylov se retrouve quelque temps plus tard aux États-Unis. Dans la décennie qui suit la Première Guerre mondiale, les ingénieurs électriciens rencontrent des difficultés mathématiques dans leur étude des lignes de transmission à longue distance. Vu les enjeux économiques et financiers de la construction des réseaux d'électricité et de téléphone, d'énormes moyens sont alors investis dans la recherche et le développement de nouvelles méthodes de calcul pour traiter les équations différentielles associées à ces réseaux. C'est dans ce contexte que Vannevar Bush (1890-1974) et ses collègues du département d'ingénierie électrique du Massachusetts Institute of Technology (MIT) consacrent une vingtaine d'années, à partir de 1927, à la réalisation de machines d'intégration de plus en plus complexes.

L'un des étudiants de Bush, Herbert Stewart, ayant découvert la série d'articles publiés par William Thomson en 1876 sur les applications du planimètre de son frère à l'analyse harmonique et aux équations différentielles (cf. § 6.12.1, § 7.4.3 et § 7.5.1), Bush et son équipe se lancent dans la réalisation d'une série de machines directement inspirées de ces papiers. Après un intégrateur pour tracer continûment l'intégrale du produit de deux fonctions [10] et un appareil comprenant deux intégrateurs pour résoudre les équations différentielles du second ordre [11], la troisième machine, commencée en 1928, s'avère beaucoup plus ambitieuse [12] : elle comprend en effet six intégrateurs que l'on peut connecter entre eux par un jeu de tiges et d'engrenages (cf. figure 7.54). Pour empêcher le glissement des roulettes intégrantes – problème technique crucial qui avait tourmenté Krylov –, Bush utilise un nouvel amplificateur de couple (*torque amplifier*) breveté par Henry W. Nieman peu de temps auparavant. Cet organe mécanique un peu analogue à un cabestan parvient à amplifier jusqu'à 10 000 fois le faible mouvement de rotation d'une roulette et la rend ainsi capable d'entraîner valablement la tige à laquelle elle est reliée. La rotation de chaque tige représente la variation de l'une des fonctions intervenant dans l'équation différentielle à résoudre. On réalise un schéma analogique de l'équation en connectant les tiges aux intégrateurs, à des multiplicateurs, à des additionneurs et à des tables d'entrées graphiques sur lesquelles des pointeurs sont guidés, mécaniquement ou manuellement, le long des courbes construites pour représenter les coefficients variables de l'équation. Une fois l'appareil configuré, on met en marche un moteur qui fait tourner à vitesse uniforme la tige représentant la variable indépendante, ce qui engendre automatiquement la rotation des autres tiges. À la sortie, les courbes représentatives des solutions sont dessinées sur une table traçante.

Il fallut moins de trois ans pour que cet analyseur différentiel devienne opérationnel. Dans la pratique, la préparation de l'appareil pour une équation

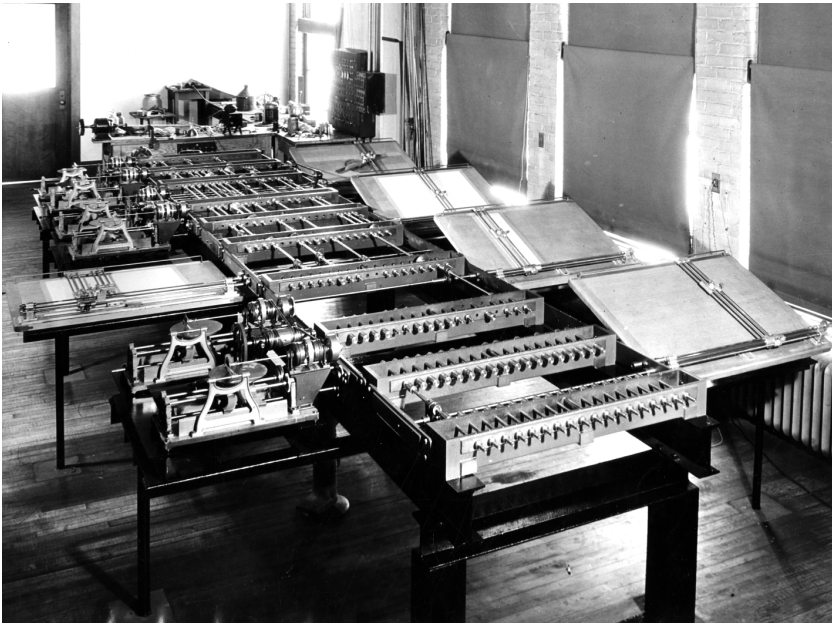
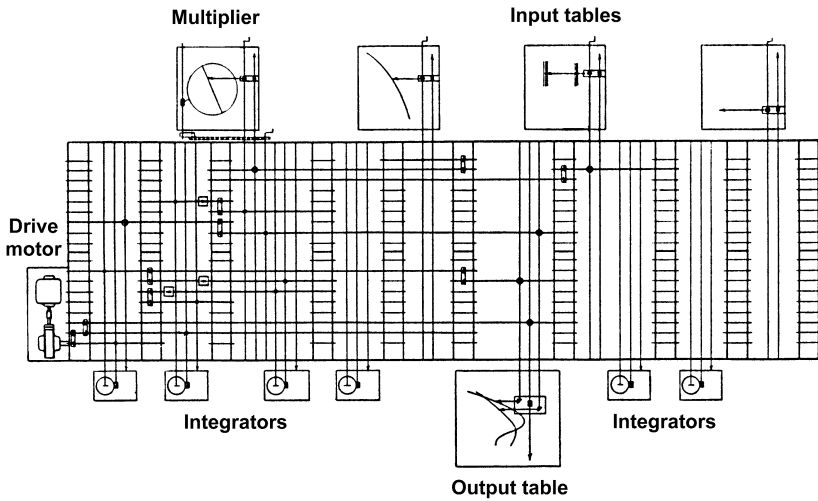
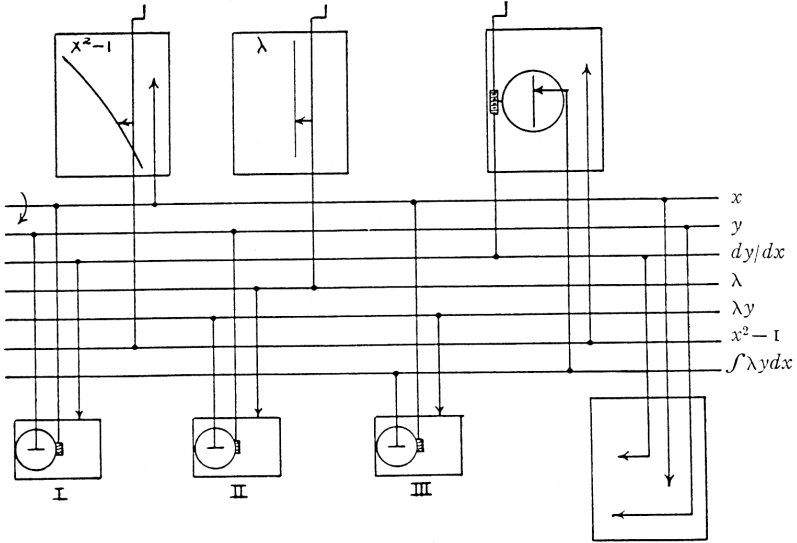


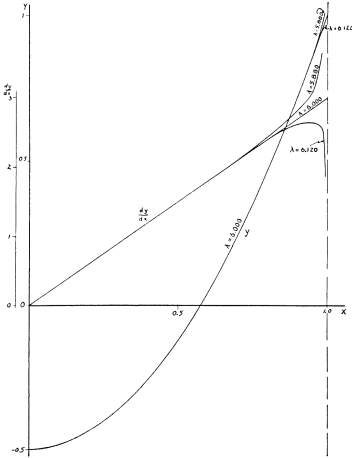
FIGURE 7.54. L'analyseur différentiel de Bush ([12], p. 452; photo MIT)

tion différentielle donnée (qui pouvait aller jusqu'au sixième ordre) prenait quelques heures. On comptait ensuite une dizaine de minutes pour le tracé de chaque solution particulière correspondant à un ensemble donné de condi-

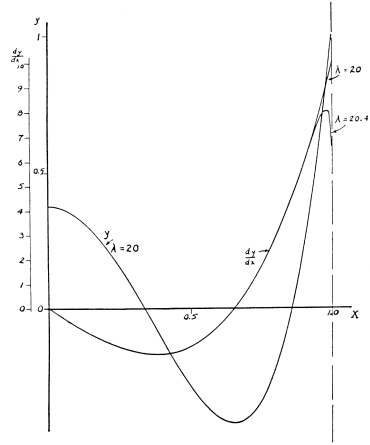


Connections for Legendre equation in form:

$$(x^2 - 1) \frac{dy}{dx} = \int \lambda y dx.$$



Solutions of Legendre's equation for λ near 6.



Solutions of Legendre's equation for λ near 20.

FIGURE 7.55. Intégration de l'équation de Legendre ([12], p. 483-485

tions initiales. Dans les applications courantes, on parvenait à atteindre une précision d'un pour mille. Pour illustrer le fonctionnement de l'appareil, reprenons un exemple simple donné par Bush ([12], p. 482) : la résolution de

l'équation de Legendre

$$\frac{d}{dx} \left[(1 - x^2) \frac{dy}{dx} \right] + \lambda y = 0,$$

que l'on peut écrire encore

$$(x^2 - 1) \frac{dy}{dx} = \int \lambda y \, dx.$$

La figure 7.55 montre la configuration de l'appareil et quelques-unes des courbes obtenues pour des valeurs particulières de λ .

Les applications de l'analyseur différentiel de 1931 furent extrêmement nombreuses ([32], p. 942; [34], p. 323) : structure atomique, échange d'énergie entre un gaz et un solide, écoulement d'un fluide autour d'un corps solide, coupures dans les circuits électriques contenant des éléments avec des caractéristiques non linéaires, réalisation de mécanismes à contrôle automatique, propagation d'ondes radio dans une couche de Heaviside considérée comme un milieu stratifié, vibrations de systèmes soumis à des forces non linéaires, trajectoires de particules électrisées dans un champ magnétique, équilibre et stabilité des structures stellaires, etc. Pour n'évoquer qu'un exemple parmi d'autres, citons les recherches de l'astrophysicien belge Georges Lemaître (1894-1966) et de son collègue mexicain Manuel Sandoval Vallarta (1899-1977) sur la trajectoire des rayons cosmiques dans le champ magnétique terrestre ([53], [54]). Sans entrer dans les détails, les équations à intégrer sont :

$$\left\{ \begin{array}{l} \frac{d^2 x}{d\sigma^2} = \frac{1}{(2\gamma_1)^4} e^{2x} - e^{-x} + e^{-2x} \cos^2 \lambda \\ \frac{d^2 \lambda}{d\sigma^2} = e^{-2x} \sin \lambda \cos \lambda - \frac{\sin \lambda}{\cos^3 \lambda}. \end{array} \right.$$

Lors de deux séjours au MIT en 1933 et 1935, Lemaître et Vallarta utilisèrent la machine de Bush pour tracer notamment trois cents trajectoires asymptotiques à une famille connue d'orbites périodiques instables de ce système. Pour cela, ils mobilisèrent cinq assistants et dix-huit étudiants pendant trente semaines au total ([72], p. 77). La figure 7.56 montre la famille de trajectoires obtenues graphiquement pour une valeur particulière du paramètre γ_1 et, en regard, un test de comparaison avec des trajectoires calculées par un procédé d'intégration numérique afin de valider le fonctionnement de l'analyseur différentiel.

À partir de 1935, un autre programme fut lancé au MIT pour construire une machine encore plus importante qui pourrait être configurée automatiquement à partir de cartes perforées. L'idée était d'éviter les pertes de temps causées par l'interconnexion manuelle des axes à refaire pour chaque problème particulier. Cette nouvelle machine, amplement financée par la

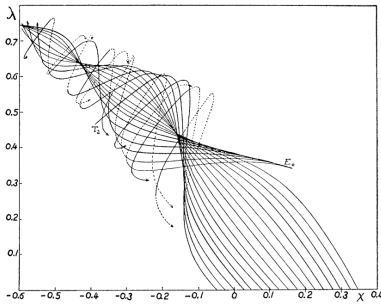


FIG. 2. A family of asymptotic trajectories. $\gamma_1 = 0.93$.

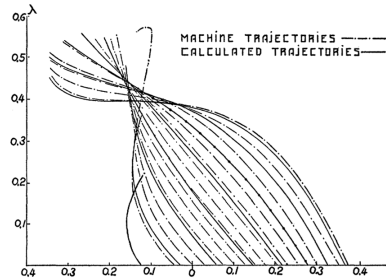


FIG. 4. Calculated asymptotic trajectories compared with trajectories obtained with differential analyzer. $\gamma_1 = 0.93$.

FIGURE 7.56. Trajectoires asymptotiques de rayons cosmiques ([54], p. 497 et 499)

fondation Rockefeller, reçut le nom de *Rockefeller Differential Analyzer* et fut opérationnelle en 1942. Elle pesait 100 tonnes. Mobilisée pour contribuer à l'effort de guerre, on lui confia la mission de calculer des tables de tir et des profils d'antennes radar.

7.5.4. Autres analyseurs différentiels

De nombreuses machines plus ou moins copiées sur le modèle de 1931 de l'analyseur différentiel de Bush furent fabriquées aux États-Unis et en Europe ([16], p. 3; [112], p. 262). En Angleterre, Douglas Rayner Hartree (1897-1958), professeur de physique à l'université de Manchester, assembla astucieusement un petit analyseur différentiel avec des pièces de Meccano, avant de diriger, en 1935, la fabrication par la firme Metropolitan-Vickers d'une machine plus professionnelle à huit intégrateurs (celle-ci est aujourd'hui conservée en deux morceaux, l'un au Science Museum de Londres, l'autre à Manchester) [33]. Une copie de la machine de Manchester fut réalisée pour l'université de Cambridge en 1938. Au Royaume-Uni, on peut citer encore deux machines d'envergure construites avant la Seconde Guerre mondiale, l'une à la Queen's University à Belfast, et l'autre au Royal Aircraft Establishment à Farnborough. En Norvège, l'astrophysicien Svein Rosseland (1894-1985), après un séjour auprès de Bush au MIT, réalisa en 1939 un analyseur différentiel à douze intégrateurs pour les besoins des calculs astronomiques. On peut mentionner enfin Isaak Semenovitch Bruk (1902-1974), qui construisit à Leningrad une machine à six intégrateurs.

En parallèle des analyseurs différentiels précédents, directement inspirés des travaux de William Thomson, il convient de signaler un autre ensemble d'instruments qui ont vu le jour en suivant d'emblée l'idée alternative de Felix Klein et de Leonardo Torres de connecter entre eux des intégrateurs plutôt

que des planimètres, autrement dit des roulettes coupantes plutôt que des roulettes intégrantes. En Italie, Ernesto Pascal (cf. § 7.3.3) conçoit à partir de 1916 divers instruments comprenant deux roulettes coupantes pour intégrer des équations linéaires du second ordre. Ensuite, c'est surtout en Allemagne que ces recherches sont développées, tout d'abord avec Udo Knorr (1887-1960), qui soutient à l'école polytechnique de Munich, en 1921, une thèse sur l'intégration mécanique des équations différentielles et qui fabrique un *Fahrdiagraph* destiné aux équations du type $y'' = f_1(y') + f_2(y) + f_3(x)$. De grands analyseurs différentiels comprenant un grand nombre de roulettes coupantes sont ensuite conçus à Darmstadt, à partir de 1937, par Alwin Walther (1898-1967) et Wilfried de Beauclair (né en 1912), puis à Berlin, à partir de 1943, par Robert Sauer et Hans Pösch.

Tout comme celles de Bush ou de Hartree, ces énormes machines n'ont pas survécu longtemps. La machine de Sauer et Pösch, construite par l'entreprise Askania, fut victime d'une bombe pendant la Seconde Guerre mondiale ; la machine de Walther et Beauclair, construite par l'entreprise Ott à Kempten, fut opérationnelle à Darmstadt à partir de 1948 et jusqu'en 1956 (plusieurs parties en sont aujourd'hui conservées et montrées au Deutsches Museum de Munich). De façon générale, on peut considérer que les analyseurs différentiels marquent à la fois l'apogée et la fin de l'intégration graphique des équations différentielles. Vers 1950, en dépit des immenses services rendus dans de nombreux domaines, ils sont un peu partout jugés obsolètes. Ils sont alors dépassés par les nouvelles machines électroniques et digitales qui représentent l'avenir de la technologie du calcul.

Bibliographie du chapitre 7

- [1] BABINI (José), Sobre la integración gráfica de las ecuaciones diferenciales de secundo orden, *Anales de la Sociedad científica argentina*, 102 (1926), p. 170-178.
- [2] BAILEY (Victor Albert) & SOMERVILLE (Jack Murielle), The graphical solution of ordinary differential equations, *The Philosophical Magazine* (7), 26 (1938), p. 1-31.
- [3] BERNOULLI (Jacques), Solutio problematis fraterni ante octiduum Lipsiam transmissi, *Acta eruditorum*, juin 1693, p. 255-256; *Die Streitschriften von Jacob und Johann Bernoulli. Variationsrechnung*, David Speiser (éd.), Basel-Boston-Berlin : Birkhäuser, 1991, p. 160-162.
- [4] BERNOULLI (Jacques), Constructio mechanicarum curvarum omnium ope logarithmicæ et alterius facile per tractionem describendæ, manuscrit, av. 1696, *Werke*, vol. 5, p. 284-287.
- [5] BERNOULLI (Jean), Solutio problematis Cartesio propositi a Dn de Beaune, *Acta eruditorum*, mai 1693, p. 234-235; *Johannis Bernoulli Opera omnia*, vol. 1, Lausanne & Genève : Bousquet, 1742, p. 65-66.
- [6] BERNOULLI (Jean), Modus generalis construendi omnes æquationes differentiales primi gradus, *Acta eruditorum*, nov. 1694, p. 435-437; *Johannis Bernoulli Opera omnia*, vol. 1, Lausanne & Genève : Bousquet, 1742, p. 123-125.
- [7] BERNOULLI (Jean), Lettre à l'Hospital de fin décembre 1694, in *Der Briefwechsel von Johann Bernoulli*, vol. 1, Basel : Birkhäuser, 1955, p. 246-250.
- [8] BOS (Hendrik Jan Maarten), Tractional motion and the legitimation of transcendental curves, *Centaurus*, 31 (1988), p. 9-62.
- [9] BOYS (Charles Vernon), On the drawing of curves by their curvature, *The Philosophical Magazine* (5), 36 (1893), p. 75-82 + pl. I.
- [10] BUSH (Vannevar), GAGE (Frank Dana) & STEWART (Herbert R.), A continuous integrator, *Journal of The Franklin Institute*, 203 (1927), p. 63-84.
- [11] BUSH (Vannevar) & HAZEN (Harold Locke), Integrator solution of differential equations, *Journal of The Franklin Institute*, 204 (1927), p. 575-615.
- [12] BUSH (Vannevar), The differential analyzer. A new machine for solving differential equations, *Journal of The Franklin Institute*, 212 (1931), p. 447-488.
- [13] BUSH (Vannevar) & CALDWELL (Samuel Hawks), A new type of differential analyzer, *Journal of The Franklin Institute*, 240 (1945), p. 255-326.
- [14] CLAIRAUT (Alexis-Claude), Sur quelques principes qui donnent la solution d'un grand nombre de problèmes de dynamique, *Mémoires de l'Académie royale des sciences. Année 1742, 1745*, p. 1-52.

- [15] CORIOLIS (Gustave-Gaspard), Sur un moyen de tracer des courbes données par des équations différentielles, *Journal de mathématiques pures et appliquées*, 1 (1836), p. 5-9.
- [16] CRANK (John), *The Differential Analyser*, London-New York-Toronto : Longmans, Green & Co., 1947.
- [17] CZUBER (Emanuel), Beitrag zur graphischen Integration der linearen Differentialgleichungen erster Ordnung, *Zeitschrift für Mathematik und Physik*, 44 (1899), p. 41-49.
- [18] D'ALEMBERT (Jean le Rond) *et al.* (éds), *Encyclopédie ou Dictionnaire raisonné des sciences, des arts et des métiers*, vol. 4, Paris : Briasson, David l'aîné, Le Breton & Durand, 1754.
- [19] DARWIN (George Howard), Periodic orbits, *Acta Mathematica*, 21 (1897), p. 99-242.
- [20] DESCARTES (René), Lettre à Debeaune du 20 février 1639, in *Œuvres de Descartes. Correspondance*, Charles Adam & Paul Tannery (éds), vol. 2, Paris : Vrin, 1975, p. 510-523.
- [21] DIDION (Isidore), *Traité de balistique*, Paris : Leneuveu, 1848; 2^e éd., Paris : Dumaine, 1860.
- [22] DOETSCH (Gustav), Über die graphische Integration von Differentialgleichungen erster Ordnung, *Zeitschrift für angewandte Mathematik und Mechanik*, 1 (1921), p. 464-466.
- [23] ERLICHSON (Herman), Newton and Hooke on centripetal force motion, *Centaurus*, 35 (1992), p. 46-63.
- [24] ERLICHSON (Herman), Hooke's september 1685 ellipse vertices construction and Newton's instantaneous impulse construction, *Historia Mathematica*, 24 (1997), p. 167-184.
- [25] EULER (Leonhard), De constructione æquationum ope motus tractorii aliisque ad methodum tangentium inversam pertinentibus, *Commentarii academici scientiarum Petropolitane*, 8 (1736), 1741, p. 66-85; *Leonhardi Euleri Opera omnia*, ser. 1, vol. 22, Henri Dulac (éd.), Leipzig-Berlin : Teubner, 1936, p. 83-107.
- [26] EULER (Leonhard), *Institutionum calculi integralis, volumen primum in quo methodus integrandi a primis principiis usque ad integrationem æquationum differentialium primi gradus pertractatur*, Saint-Pétersbourg : Académie impériale des sciences, 1768.
- [27] EULER (Leonhard), *Institutionum calculi integralis, volumen secundum in quo methodus inveniendi functiones unius variabilis ex data relatione differentialium secundi altiorisve gradus pertractatur*, Saint-Pétersbourg : Académie impériale des sciences, 1769.
- [28] FRY (Thornton Carl), The use of the integrator in the practical solution of differential equations by Picard's method of successive approximations, in *Proceedings of the International Mathematical Congress held in Toronto, August 11-16, 1924*, John Charles Fields (éd.), vol. 2, Toronto : The University of Toronto Press, 1928, p. 407-428.

- [29] GENTES (Mathieu), ROUSSEAU (Germain), COULLET (Pierre) & GENNES (Pierre-Gilles de), Résolution de l'équation de Young-Laplace par une méthode géométrique utilisant la courbure, *Comptes Rendus Physique*, 6 (2005), p. 1027-1033.
- [30] GINOUX (Jean-Marc), *Analyse mathématique des phénomènes oscillatoires non linéaires : le carrefour français (1880-1940)*, Thèse de doctorat de l'université Pierre-et-Marie-Curie, Paris, 2011.
- [31] GINOUX (Jean-Marc) & LETELLIER (Christophe), Van der Pol and the history of relaxation oscillations : Toward the emergence of a concept, *Chaos : An Interdisciplinary Journal of Nonlinear Science*, 22, 023120 (2012).
- [32] HARTREE (Douglas Rayner), The differential analyser, *Nature*, 135 (1935), p. 940-943.
- [33] HARTREE (Douglas Rayner), The mechanical integration of differential equations, *The Mathematical Gazette*, 22 (1938), p. 342-364.
- [34] HARTREE (Douglas Rayner), The Bush differential analyser and its applications, *Nature*, 146 (1940), p. 319-323.
- [35] HUYGENS (Christiaan), Lettre à H. Basnage de Beauval de février 1693, in *Œuvres complètes de Christiaan Huygens*, vol. 10, La Haye : Nijhoff, 1905, p. 407-422. Publiée dans l'*Histoire des ouvrages des sçavants* (ou *Journal de Rotterdam*), février 1693, p. 244-257.
- [36] HUYGENS (Christiaan), Lettre à l'Hospital du 5 novembre 1693, in *Œuvres complètes de Christiaan Huygens*, vol. 10, La Haye : Nijhoff, 1905, p. 549-555.
- [37] INZINGER (Rudolf), Zur graphischen Integration linearer Differentialgleichungen mit konstanten Koeffizienten, *Österreichisches Ingenieur Archiv*, 1 (1947), p. 410-420.
- [38] JACOB (Louis-Frédéric-Gustave), Intégromètre à lame coupante, *Mémorial de l'artillerie navale*, 1909; réimpr., Paris : Imprimerie nationale, 1909.
- [39] JACOB (Louis-Frédéric-Gustave), *Le calcul mécanique. Appareils arithmétiques et algébriques. Intégrateurs*, Paris : Doin, 1911.
- [40] KHOLODOVSKY (Eugène A.), Graphical integration and differentiation of functions in a polar coördinate system, *The American Mathematical Monthly*, 36 (1929), p. 3-21.
- [41] KHOLODOVSKY (Eugène A.), Graphical integration of differential equations in a polar coördinate system, *The American Mathematical Monthly*, 37 (1930), p. 231-240.
- [42] KLERITJ (Ljubomir), Tractoriograph und Construction der transcendenten Zahlen " π " und " e ", sowie Construction der n -seitigen, dem Kreise eingeschriebenen regelmässigen Polygone, *Dinglers Polytechnisches Journal*, 305 (1897), p. 234-237, 260-263.
- [43] KOJIMA (Tetsuzô), On graphical solutions of some differential equations of the first order, *The Science Reports of the Tôhoku Imperial University*, 3 (1914), p. 289-302 + pl. I-IV.

- [44] KRYLOV (Aleksei Nikolaevich), Sur un intégrateur des équations différentielles ordinaires, *Bulletin de l'Académie impériale des sciences de Saint-Petersbourg*, 20 (1904), p. 17-37.
- [45] LACROIX (Sylvestre-François), *Traité du calcul différentiel et du calcul intégral*, vol. 2, Paris : Duprat, an VI (1798); 2^e éd., Paris : Courcier, 1814.
- [46] LANCHESTER (Frederick William), *Aerodonetics : Constituting the Second Volume of a Complete Work on Aerial Flight*, London : Constable, 1908.
- [47] LÁSKA (Václav), Ueber gewisse Curvensysteme und ihre Anwendung zur graphischen Integration der Differentialgleichungen, *Sitzungsberichte der königlichen böhmischen Gesellschaft der Wissenschaften (Mathematisch-Naturwissenschaftliche Classe)*, 1 (1890), p. 222-225.
- [48] LÉAUTÉ (Henry), Sur les oscillations à longues périodes dans les machines actionnées par des moteurs hydrauliques et sur les moyens de prévenir ces oscillations, *Journal de l'École polytechnique*, 55 (1885), p. 1-126.
- [49] LÉAUTÉ (Henry), Du mouvement troublé des moteurs consécutif à une perturbation brusque. Nouvelle méthode graphique pour l'étude complète de ce mouvement, *Journal de l'École polytechnique*, 61 (1891), p. 1-33.
- [50] LEIBNIZ (Gottfried Wilhelm), Supplementum geometriæ dimensoriæ seu generalissima omnium tetragonismorum effectio per motum : similiterque multiplex constructio lineæ ex data tangentium conditione, *Acta eruditorum*, sept. 1693; *Leibnizens mathematische Schriften*, Carl Immanuel Gerhardt (éd.), vol. 5, Halle : Schmidt, 1858, p. 294-301. Trad. fr. par Marc Parmentier in *Naissance du calcul différentiel*, Paris : Vrin, 1989, p. 247-267.
- [51] LEIBNIZ (Gottfried Wilhelm), Constructio propria problematis de curva isochrona paracentrica, *Acta eruditorum*, août 1694; *Leibnizens mathematische Schriften*, Carl Immanuel Gerhardt (éd.), vol. 5, Halle : Schmidt, 1858, p. 309-318. Trad. fr. par Marc Parmentier in *Naissance du calcul différentiel*, Paris : Vrin, 1989, p. 282-305.
- [52] LEIBNIZ (Gottfried Wilhelm), Lettre de Leibniz à Jean Bernoulli du 6/16 mai 1695, in *Leibnizens mathematische Schriften*, Carl Immanuel Gerhardt (éd.), vol. 3.1, Halle : Schmidt, 1855, p. 174-179.
- [53] LEMAÎTRE (Georges) & VALLARTA (Manuel Sandoval), On the geomagnetic analysis of cosmic radiations, *The Physical Review*, 49 (1936), p. 719-726.
- [54] LEMAÎTRE (Georges) & VALLARTA (Manuel Sandoval), On the allowed cone of cosmic radiations, *The Physical Review*, 50 (1936), p. 493-504.
- [55] LETELLIER (Christophe) & GINOUX (Jean-Marc), Development of the nonlinear dynamical systems theory from radio engineering to electronics, *International Journal of Bifurcation and Chaos*, 19 (2008), p. 2131-2163.
- [56] MASSAU (Junius), Mémoire sur l'intégration graphique et ses applications, *Annales de l'Association des ingénieurs sortis des écoles spéciales de Gand*, 2 (1878), p. 13-55, 203-281; 7 (1884), p. 53-132; 10 (1887), p. 1-535.
- [57] MASSAU (Junius), Note sur les intégraphes, *Bulletin mensuel de l'Association des ingénieurs sortis des écoles spéciales de Gand*, mars 1887, p. 30-60.

- [58] MASSAU (Junius), Appendice au mémoire sur l'intégration graphique et ses applications, *Annales de l'Association des ingénieurs sortis des écoles spéciales de Gand*, 12 (1889), p. 185-443.
- [59] MASSAU (Junius), Mémoire sur l'intégration graphique des équations aux dérivées partielles, *Annales de l'Association des ingénieurs sortis des écoles spéciales de Gand*, 23 (1900), p. 95-214; (3) 1 (1902), p. 135-226, 393-434; 2 (1903), p. 383-436; 3 (1904), p. 65-147.
- [60] MEHMKE (Rudolf), *Leitfaden zum Graphischen Rechnen*, Leipzig und Berlin : Teubner, 1917.
- [61] MEHMKE (Rudolf), Neue Konstruktionen für graphisches Differentiieren und graphische Integration gewöhnlicher Differentialgleichungen, *Zeitschrift für angewandte Mathematik und Mechanik*, 10 (1930), p. 602-605.
- [62] MEISSNER (Ernst), Ueber graphische Integration von totalen Differentialgleichungen, *Schweizerische Bauzeitung*, 62 (1913), p. 199-203, 221-224.
- [63] MONTUCLA (Jean-Étienne), *Histoire des mathématiques*, vol. 3, Paris : Agasse, 1802; réimpr., Paris : Blanchard, 1960.
- [64] MORIN (Henri de), *Les appareils d'intégration. Intégrateurs simples et composés. Planimètres; intégromètres; intégraphes et courbes intégrales; analyse harmonique et analyseurs*, Paris : Gauthier-Villars, 1913.
- [65] NEUENDORFF (Richard), Zeichnerische Lösung von gewöhnlichen Differentialgleichungen erster Ordnung in Polarkoordinaten, *Zeitschrift für angewandte Mathematik und Mechanik*, 2 (1922), p. 131-136.
- [66] NEUENDORFF (Richard), Zeichnerische Lösung von gewöhnlichen Differentialgleichungen beliebiger Ordnung in Polarkoordinaten, *Zeitschrift für angewandte Mathematik und Mechanik*, 3 (1923), p. 34-36.
- [67] NEUENDORFF (Richard), Zeichnerische Lösung gewöhnlicher Differentialgleichungen 1. Ordnung mittels Funktionsteilungen, *Zeitschrift für angewandte Mathematik und Mechanik*, 13 (1933), p. 450-451.
- [68] NEWTON (Isaac), Lettre à Hooke du 13 décembre 1679, in *The Correspondence of Isaac Newton*, Herbert Westren Turnbull (éd.), vol. 2, Cambridge : University Press, 1960, p. 307-308.
- [69] NEWTON (Isaac), *De motu corporum in gyrum*, 1684. Trad. fr. de François de Gandt in *De la gravitation suivi de Du mouvement des corps*, Paris : Gallimard, 1995.
- [70] NEWTON (Isaac), *Philosophiæ naturalis principia mathematica*, 1687. Trad. fr. par Mme du Châtelet, *Principes mathématiques de la philosophie naturelle*, 2 vol., Paris : Desaint & Saillant, 1759; réimpr., Paris : Gabay, 1990.
- [71] OCAGNE (Maurice d'), *Calcul graphique et nomographie*, Paris : Doin, 1908; 2^e éd. (revue et corrigée), 1914; 3^e éd., 1924.
- [72] OWENS (Larry), Vannevar Bush and the differential analyser : the text and context of an early computer, *Technology and Culture*, 27 (1986), p. 63-95.
- [73] PASCAL (Ernesto), *I miei integrali per equazioni differenziali*, Napoli : Pellerano, 1914.

- [74] PERKS (John), The construction and properties of a new quadratrix to the hyperbola, *Philosophical Transactions of the Royal Society of London*, 25 (1706), p. 2253-2262.
- [75] PERKS (John), An easy mechanical way to divide the nautical meridian line in Mercator's projection, with an account of the relation of the same meridian line to the curva catenaria, *Philosophical Transactions of the Royal Society of London*, 29 (1714-1716), p. 331-339.
- [76] PETROVITCH (Michel), Intégration graphique de certains types d'équations différentielles du premier ordre, *Bulletin de la Société mathématique de France*, 27 (1899), p. 200-205.
- [77] POLENI (Giovanni), Lettre à Jacob Hermann de septembre 1728, in *Epistolarum mathematicarum fasciculus*, Patavii : Typis Seminarii, 1729.
- [78] PONCELET (Jean-Victor), *Cours de mécanique industrielle, rédigé par Mr le capitaine du Génie Gosselin*, Paris : Lithographie de Clouet, 1^{re} partie, 1827-1828; 2^e partie, 1828-1829; 3^e partie, 1830.
- [79] PONCELET (Jean-Victor), Solution graphique des principales questions sur la stabilité des voûtes, *Mémorial de l'officier du Génie*, 12 (1835), p. 151-213.
- [80] RICCATI (Vincenzo), *De usu motus tractorii in constructione æquationum differentialium commentarius*, Bononiæ : Ex typographia Lælii a Vulpe, 1752.
- [81] ROTHE (Rudolf), Zur graphischen Integration von Differentialgleichungen zweiter Ordnung, *Zeitschrift für Mathematik und Physik*, 64 (1916), p. 90-100.
- [82] RUNGE (Carl), Über graphische Lösungen von Differentialgleichungen erster Ordnung, *Jahresbericht der Deutschen Mathematiker-Vereinigung*, 16 (1907), p. 270-272.
- [83] RUNGE (Carl), *Graphical methods*, New York : Columbia University Press, 1912. Éd. allemande, *Graphische Methoden*, Leipzig-Berlin : Teubner, 1915; 2^e éd., 1919.
- [84] RUNGE (Carl) & WILLERS (Friedrich Adolf), Numerische und graphische Quadratur und Integration gewöhnlicher und partieller Differentialgleichungen, in *Encyklopädie der mathematischen Wissenschaften mit Einschluss ihrer Anwendungen*, t. II, vol. 3, Leipzig : Teubner, 1915, p. 47-176.
- [85] RUNNING (Theodore Rudolph), A graphical solution of the differential equation of the first order, *The American Mathematical Monthly*, 20 (1913), p. 279-281.
- [86] SCHIMMACK (Rudolf), Ein kinematisches Prinzip und seine Anwendung zu einem Katenographen, *Zeitschrift für Mathematik und Physik*, 52 (1905), p. 341-347.
- [87] SCHREIBER (Paul), Über die Verwendbarkeit der Logarithmenpapiere bei der Integration der Differentialgleichungen $y' = f(x,y)$, *Zeitschrift für angewandte Mathematik und Mechanik*, 2 (1922), p. 201-207.
- [88] SOBOTKA (Jan), Úvahy o grafickém integrování diferencialních rovnic hlavně lineárných prvního řádu, *Casopis pro pestování matematiky a fyziky*, 31 (1902), p. 10-23, 97-105, 177-188, 265-273.

- [89] ŠOLÍN (Josef Marcell), *Ueber graphische Integration. Ein Beitrag zur Arithmographie*, Prag : Verlag der königlich böhmischen Gesellschaft der Wissenschaften, 1872.
- [90] SUARDI (Giambatista), *Nuovi istromenti per la descrizione di diverse curve antiche e moderne e di molto altre, che servir possono alla speculazione de' geometri, ed all'uso de' pratici*, Brescia : Rizzardi, 1752.
- [91] THOMSON (James), An integrating machine having a new kinematic principle, *Proceedings of the Royal Society*, 24 (1876), p. 262-265.
- [92] THOMSON (William), Mechanical integration of linear differential equations of the second order with variable coefficients, *Proceedings of the Royal Society*, 24 (1876), p. 269-271.
- [93] THOMSON (William), Mechanical integration of the general linear differential equation of any order with variable coefficients, *Proceedings of the Royal Society*, 24 (1876), p. 271-275.
- [94] THOMSON (William), Capillary attraction, in *Popular Lectures and Addresses*, vol. 1, London-New York : Macmillan, 1889, p. 1-55; 2^e éd., 1891. Trad. fr. par Paul Lugol, L'attraction capillaire, in *Conférences scientifiques et allocutions*, Paris : Gauthier-Villars, 1893, p. 1-37.
- [95] THOMSON (William), On graphic solution of dynamical problems, *The Philosophical Magazine* (5), 34 (1892), p. 443-448.
- [96] TOBIES (Renate), *Iris Runge. A Life at the Crossroads of Mathematics, Science, and Industry*, Basel : Birkhäuser, 2012.
- [97] TORRES QUEVEDO (Leonardo), Machines à calculer, *Mémoires présentés par divers savants à l'Académie des sciences de l'Institut national de France*, t. 32, n° 9, 1901.
- [98] TOURNÈS (Dominique), L'origine des méthodes multipas pour l'intégration numérique des équations différentielles ordinaires, *Revue d'histoire des mathématiques*, 4 (1998), p. 5-72.
- [99] TOURNÈS (Dominique), L'intégration graphique des équations différentielles ordinaires, *Historia Mathematica*, 30 (2003), p. 457-493.
- [100] TOURNÈS (Dominique), Junius Massau et l'intégration graphique, *Revue d'histoire des mathématiques*, 9 (2003), p. 181-252.
- [101] TOURNÈS (Dominique), Massau, Junius, ingénieur et mathématicien, in *Nouvelle biographie nationale*, vol. 9, Bruxelles : Académie royale des sciences, des lettres et des beaux-arts de Belgique, 2007, p. 266-269.
- [102] TOURNÈS (Dominique), *La construction tractionnelle des équations différentielles*, Paris : Blanchard, 2009.
- [103] TOURNÈS (Dominique), Diagrams in the theory of differential equations (eighteenth to nineteenth centuries), *Synthese*, 186 (2012), p. 257-288.
- [104] VAN DER POL (Balthasar), On "relaxation-oscillations", *The London, Edinburgh, and Dublin Philosophical Magazine and Journal of Science* (7), 2 (1926), p. 978-992.

- [105] VARIGNON (Pierre), Lettre à Jean Bernoulli du 23 avril 1695, in *Der Briefwechsel von Johann I Bernoulli*, Pierre Costabel & Jeanne Peiffer (éds), vol. 2, Basel-Boston-Berlin : Birkhäuser, 1988, p. 80-83.
- [106] VÖLLM (Ernst), Interpolationsverfahren zur Integrationsmethode von Meissner, *Commentarii Mathematici Helvetici*, 11 (1939), p. 362-368.
- [107] WILLERS (Friedrich Adolf), Zum Integrator von E. Pascal. *Zeitschrift für Mathematik und Physik*, 59 (1911), p. 36-42.
- [108] WILLERS (Friedrich Adolf), Graphische Integration einiger gewöhnlichen Differentialgleichungen erster Ordnung mittels Strahlkurven, *Archiv der Mathematik und Physik* (3), 26 (1918), p. 96-102.
- [109] WILLERS (Friedrich Adolf), Graphische Integration gewöhnlicher Differentialgleichungen erster Ordnung, deren Strahlkurven Kegelschnitte sind, *Archiv der Mathematik und Physik* (3), 27 (1918), p. 51-58.
- [110] WILLERS (Friedrich Adolf), *Graphische Integration*, Berlin : Vereinigung wissenschaftlicher Verleger, 1920.
- [111] WILLERS (Friedrich Adolf), *Methoden der praktischen Analysis*, Berlin : de Gruyter, 1928; 2^e éd., 1950; 3^e éd., 1957; 4^e éd., 1971. Trad. angl. par Robert Thomas Beyer, *Practical analysis. Graphical and numerical methods*, New York : Dover, 1948.
- [112] WILLERS (Friedrich Adolf), *Mathematische Maschinen und Instrumente*, Berlin : Akademie-Verlag, 1951.