



HAL
open science

Influssi balcanici e genesi del Bronzo antico in Italia meridionale: la koinè Cetina e la facies di Palma Campania

Flaminia Arcuri, Claude Albore Livadie, Giovanni Di Maio, Elisa Esposito, Gilda Napoli, Serenella Scala, Elena Soriano

► To cite this version:

Flaminia Arcuri, Claude Albore Livadie, Giovanni Di Maio, Elisa Esposito, Gilda Napoli, et al..
Influssi balcanici e genesi del Bronzo antico in Italia meridionale: la koinè Cetina e la facies di Palma Campania. 2016. hal-01478178

HAL Id: hal-01478178

<https://hal.science/hal-01478178v1>

Preprint submitted on 27 Feb 2017

HAL is a multi-disciplinary open access archive for the deposit and dissemination of scientific research documents, whether they are published or not. The documents may come from teaching and research institutions in France or abroad, or from public or private research centers.

L'archive ouverte pluridisciplinaire **HAL**, est destinée au dépôt et à la diffusion de documents scientifiques de niveau recherche, publiés ou non, émanant des établissements d'enseignement et de recherche français ou étrangers, des laboratoires publics ou privés.

FLAMINIA ARCURI⁽¹⁾, CLAUDE ALBORE LIVADIE⁽²⁾, GIOVANNI DI MAIO⁽³⁾, ELISA ESPOSITO⁽⁴⁾,
GILDA NAPOLI⁽⁵⁾, SERENELLA SCALA⁽³⁾, ELENA SORIANO⁽⁶⁾

Influssi balcanici e genesi del Bronzo antico in Italia meridionale: la *koinè* Cetina e la *facies* di Palma Campania

RIASSUNTO – INFLUSSI BALCANICI E GENESI DEL BRONZO ANTICO IN ITALIA MERIDIONALE: LA *KOINÈ* CETINA E LA *FACIES* DI PALMA CAMPANIA. Alcuni ritrovamenti in Campania, in parte anche molto recenti, che suggeriscono affinità con la *facies* di Cetina, sollecitano una riflessione circa la problematica relativa al momento di passaggio tra Eneolitico e Bronzo antico. La carta di diffusione dei siti di *facies* Cetina sul territorio italiano, mostra come essi si attestino prevalentemente nella metà orientale della penisola, nel rispetto della funzione di barriera/confine esercitata dalla Catena Appenninica; una configurazione che risulta valida, oltre che per l'Italia centrale, anche per l'Italia settentrionale, dove, pur mancando barriere fisiche che ostacolano il passaggio, le testimonianze Cetina, attestate nelle grotte del Carso triestino e nell'area pedemontana friulana, non oltrepassano ad occidente il Veneto, posizionandosi lungo la via di penetrazione fluviale costituita dal fiume Bacchiglione e, tramite il Monte Madarosa, giungono ad attestarsi in Trentino (Montesei di Serso). La dorsale appenninica, inoltre, sembra fare da base per la dislocazione di siti con elementi Cetina tra Emilia Romagna, Marche e Abruzzo, anche in aree interne, ma sempre su direttrici fluviali che collegano alla costa. L'area garganica altresì attesta una consistente presenza di rinvenimenti, tra cui anche due siti costieri strategici come Torre Mileto e Rodi Garganico, in perfetta corrispondenza con la "testa di ponte" costituita dalle isole Tremiti-Palagruža-arcipelago dalmata che svolgono un ruolo fondamentale per la diffusione della *facies* di Cetina e la sua fortuna anche nella parte centrale della regione pugliese, come rivelano altre presenze, tra cui la ben nota T. 3 di Laterza. Nuovi rinvenimenti in Campania mostrano come il confine appenninico venga oltrepassato proprio in corrispondenza dello snodo Ofanto-Sele-Tanagro, per attestarsi nella parte settentrionale del Vallo di Diano a Caggiano (Sa) e a Fossa Aimone (Atena Lucana), affacciarsi sul Tirreno ad Oliva Torricella (Sa) e ad Agerola (Na), nella Penisola Sorrentina, e penetrare a nord nella Piana Campana [Acerra (Na), loc. Gaudello e Gricignano (Ce)]. I due siti campani costieri di Oliva Torricella e di Agerola mostrano ulteriori rimandi alla *facies* di Zungri, presente soprattutto sul promontorio di Tropea e in altri siti calabro-lucani, anche della costa ionica, dove è stata rinvenuta, e al momento resta ancora isolata, una brocca tipo Cetina nel sito costiero di Cariati (Cs). Le datazioni C¹⁴ disponibili per la *facies* di Cetina in area dalmata, nel Carso e in Campania a Fossa Aimone, ferme restando le differenze di cronologia interna corrispondenti a diversi momenti della *facies*, confrontate con le datazioni della *facies* eneolitica di Laterza e con quelle della *facies* di Palma Campania (Bronzo antico) nella sua fase non inoltrata, pongono la *facies* di Cetina, in modo evidente in Campania, in una fase intermedia tra le due, che si connota quale momento cruciale di passaggio nel complesso processo di formazione dell'antica età del Bronzo,

⁽¹⁾ MIUR. Via A. Moravia s.n.c., 84043 Agropoli (SA). email: contemaxxx@libero.it

⁽²⁾ Direttore di Ricerca emerito CNRS - Mmsh, Centre Camille Jullian, Archéologie Méditerranéenne et Africaine - UMR 7299 (AMU - CNRS) 5 rue du Château de l'Horloge - 13094 Aix en Provence). email: alborelivadie@libero.it

⁽³⁾ Geomed S.r.l. Geoarcheologia e geologia ambientale, via L. Sicignano 40 – 84018 Scafati (Sa). email: geomed@tiscali.it

⁽⁴⁾ MIUR. Via S. Fermo, 24 Torre Annunziata (NA). email: elisesposito@alice.it

⁽⁵⁾ Specializzata in Beni Archeologici - Università degli Studi "La Sapienza", Via Zara, 16, Mercato S. Severino, 84085 Salerno. email: gilda.napoli@gmail.com

⁽³⁾ Geomed S.r.l. Geoarcheologia e geologia ambientale, via L. Sicignano 40 – 84018 Scafati (Sa). email: geomed@tiscali.it

⁽⁶⁾ PhD Student Aix-Marseille Université/Sapienza-Università di Roma, elena.soriano@etu.univ-amu.fr

come testimoniato dai frammenti ceramici rinvenuti ad Oliva Torricella, in un contesto arcaico di *facies* Palma Campania, recanti la tipica decorazione Cetina che sembra sopravvivere nei motivi a triangoli contrapposti excisi ricorrenti su alcune forme tipiche della stessa *facies* di Palma Campania.

SUMMARY - BALKAN INFLUENCES AND GENESIS OF THE EARLY BRONZE AGE IN SOUTHERN ITALY: THE KOINÈ CETINA AND THE FACIES OF PALMA CAMPANIA. Some finds in Campania, partly also very recent, suggest affinity with the *facies* of Cetina, and therefore they invite a reflection on the problems relating to the moment of transition between the Eneolithic and Early Bronze Age. The distribution map of the sites belonging to the Cetina culture on the Italian territory, shows how they attest primarily in the eastern half of the peninsula, while respecting the barrier/border function exercised by the Apennines. This configuration can be seen for northern and central Italy. Although there are no physical barriers blocking a possible transition of the Cetina culture remains in northern Italy, they have been attested in the caves of the Carso near Trieste and in the plains of Friuli, however not beyond the west-end side of the Venetian region, located along the east-west path of the river Bacchiglione and, through the Madarosa mountain, entering into the Trentino region (Montesei di Serso). The Apennine chain is the core area for the sites with Cetina elements located between Emilia Romagna, Marche and Abruzzo (it is noteworthy that the sites are found inland but always on the river paths linking to the coast). The Gargano area, with adjacent Fortore, Cervaro and Ofanto riverbeds, exhibits a frequent and substantial amount of findings, considering the presence of two strategic coastal sites, Torre Mileto and Rodi Garganico, in perfect match with the “bridgehead” constituted by the islands Tremiti - Palagruža - Dalmatian archipelagos which play a vital role for the dissemination of Cetina culture, thus explaining the abundance of remains in the Puglia region, especially in the central part where other remains are recorded, including the famous T.3 of Laterza. New discoveries in Campania show how the Apennine border is crossed right at the joint Sele-Tanagro-Ofanto, appearing in the Caggiano area and in the northern part of the Vallo di Diano, in Fossa Aimone (Atena Lucana), and finally appearing on the Tyrrhenian Sea in Oliva Torricella (near Salerno) and Agerola (Na) on the Sorrento Peninsula leading to north, in the Campanian Plain at Acerra (Na) in località Gaudello and Gricignano (Ce). The two coastal sites in Campania, Oliva Torricella and Agerola, show a probable relation with the *facies* of Zungri, located on the promontory of Tropea and other sites located on the Ionian coast of Calabria-Lucania, where we find a Cetina jug from the coastal site of Cariati. A final consideration concerns the C14 dating evidences available for the *facies* of Cetina in Dalmatia and in the Carso region, bearing in mind the differences of the internal chronologies corresponding to different phases of the culture, they can be compared with the dating evidences relating to the Eneolithic *facies* of Laterza and those belonging to the *facies* of Palma Campania (Early Bronze Age). It is possible to argue that the Cetina culture in Campania represents an intermediate phase between the Chalcolithic and the Early Bronze Age. In this regard the pottery from Oliva Torricella can be located in an earlier phase of Palma Campania. There would seem to be a continuation with the typical Cetina decoration characterized by small opposite cut out triangles which survives in Campania on some shapes typical to the *facies* of Palma Campania.

Parole chiave: Cetina, diffusione della cultura, Palma Campania, datazioni radiocarboniche, Campania, Bronzo antico iniziale.

Keywords: Cetina, spread of the *facies*, Palma Campania, radiocarbon dating, Campania, beginning Early Bronze Age.

Nell'ambito della problematica relativa al delicato momento di passaggio fra l'Eneolitico e il Bronzo Antico, il recente susseguirsi in Campania di rinvenimenti affini alla *facies* di Cetina ci impone, pur nella parzialità dei dati disponibili, di eseguire una loro attenta analisi tipologica corredata da un chiarimento su questioni di nomenclatura e da una riflessione sulla diffusione dell'influsso Cetina nel Meridione italiano, in particolare campano, in qualità di momento formativo del Bron-

zo Antico, alla luce di una complessa prospettiva che investe un areale molto ampio, dalla Penisola balcanica alle Alpi orientali fino alle isole del Mediterraneo centrale¹.

¹ Per una sintesi della problematica precedente ai rinvenimenti campani, vedi Maran 2007.

ANALISI DEI REPERTI

I nuovi reperti campani qui presentati sono costituiti da due vasi sporadici, l'uno custodito nel Museo di Napoli e l'altro proveniente dalla Penisola Sorrentina², e da alcuni frammenti rinvenuti nello scavo dell'abitato in località Oliva Torricella, nei pressi di Salerno, in un contesto di *facies* Palma Campania (Albore Livadie 2011, 122-137), ma presentanti decorazioni che rientrano nel panorama della *facies* di Cetina.

Museo Archeologico Nazionale – Napoli

1) *anfora* (Figg. 1-2). Custodita nel MAN. Non si conosce la sua specifica provenienza che verosimilmente va ricercata sul versante tirrenico italiano o più precisamente campano³.

Descrizione: ampia imboccatura con orlo svasato rettilineo distinto dal collo cilindrico mediante solcatura orizzontale; corpo globoso tendente al biconico, distinto dal collo mediante solcatura orizzontale e con fondo leggermente piano; ampia ansa a nastro con fori triangolari passanti all'estremità inferiore e superiore, impostata su orlo e metà collo; su lato opposto innesto della corrispondente ansa mancante; sul collo decorazione lineare incisa costituita da due nastri disposti a zig-zag verticali e lateralmente verso le anse quasi a contornarle campiti da una fila di piccoli triangoli excisi; sul corpo decorazione a nastro a zig-zag orizzontale con elementi penduli ai vertici inferiori, campito da fila di piccoli triangoli excisi. Lacunosa di un'ansa.

Impasto color bruno grigiastro, lisciato in superficie. H cm 14,4; Ø bocca cm 12,8 ca; Ø corpo cm 16,5.

² Albore Livadie 2010, 149-175; in particolare 162-163.

³ Preliminarmente presentata negli atti della giornata di studi in memoria di P. Zancani Montuoro (Albore Livadie 2010, 163; 164, fig. 15 a-b) l'anfora (inv. 158472) era stata ritrovata e identificata da C. Albore Livadie durante l'inventariazione della c.d. Collezione Preistorica in vista del suo riordinamento alla fine degli anni '70. Era sistemata nella parte inferiore di un armadio nella Sala "Gaudio". Infatti al momento dell'incarico di revisione ed inventariazione l'allestimento era ancora quello degli anni '50 dello stesso secolo, attuato in parte da G. Buchner nei locali del piano seminterato dell'ala orientale del Museo (oggi Collezione egizia). Il vecchio biglietto posto all'interno del vaso recitava "Dall'armadio del Direttore", espressione che poteva riferirsi al Soprintendente A. Maiuri.



Fig.1. MAN. Anfora di provenienza ignota (Archivio F. Pedicini MN 1887).

MAN. Amphora unknown provenance (Archive F. Pedicini MN 1887)

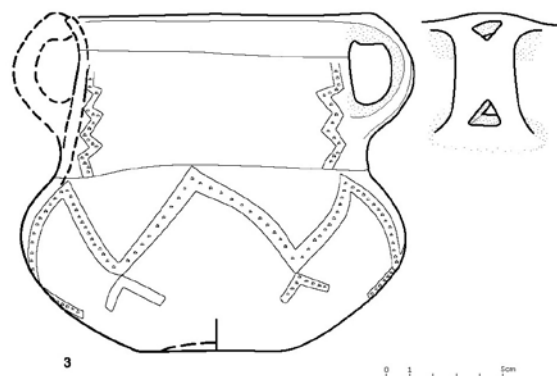


Fig. 2 – disegno dell'anfora del MAN. Disegno di M. Milone/V. Morlando (1:2).

Amphora unknown provenance, MAN. Drawing by Milone/V. Morlando (1:2).

Confronti

Il vaso, definibile come *anfora* per la presenza delle due anse contrapposte, l'una integra e l'altra lacunosa, che consentono di distinguerlo dal tipo vascolare definito in letteratura con il termine *boccale*, rappresenta un *unicum* nel modesto panorama tipologico italiano contraddistinto finora solo dalle brocche o boccali per quanto concerne le forme chiuse.

Limitatamente al profilo vascolare, stringenti confronti sono istituibili con le note brocche "tipo Cetina" dalla T. 3 di Contrada Candile, Laterza (TA), livv.VIII-IX (Biancofiore 1967, 291, fig. 51.3) e liv. X (Biancofiore 1967, 291, fig. 51.20), nonché con i reperti da Altamura (BA), tomba di Casal Sabini e ipogeo 2 di Pisciuolo⁴, da Le Rene, Rutigliano (BA) (Radina 1989, 25, fig. 11.1), da Fossa Aimone (SA) (Talamo 2008, 214, fig. 8.7)

⁴ Cataldo 1996: Casal Sabini, p. 115, fig. 5; ipogeo 2 di Pisciuolo, p. 125, fig. 9, 1-2.

e da Bajagić (Dalmazia) (Marović 1975, 245-246; Id 2006, 7-11).

Per quanto concerne l'apparato decorativo, elemento peculiare della facies di Cetina 2, fase classica (Forenbaher, Kaiser 1997, 18), il confronto più stringente è con la brocca dal livello VIII-IX della tomba 3 di Laterza, che è uguale per tecnica decorativa e organizzazione spaziale pur divergendo per sintassi. Le bande a zig-zag sul corpo e sul collo si rinvengono anche nel calice di Kotorac, benché con una maggiore campitura (Govedarica 2006, 31, tav. 1.3). Le anse della facies Cetina, dalla tipica forma ad X, possono essere forate come nel caso della brocca da Vrtnjak (Govedarica 2006, 31, tav. 1.2) e nell'esemplare che qui presentiamo.

Le anfore, in tutto simili alle brocche tranne che per la caratteristica delle due anse contrapposte, sono ben presenti nella zona eponima di Cetina (Marović 1991, fig. 76.1).

Penisola Sorrentina

2) tazza (Fig. 3). La tazza, sporadica, è stata rinvenuta ad Agerola (loc. Pianillo/La Rossa Villani), a quota 630 m circa, in un punto di controllo del passaggio tra i due lati della penisola sorrentino-amalfitana. Si suppone che sia stata messa in luce durante lavori di sbancamento in vista di una costruzione posta sul ciglio della falesia che sovrasta il rio La Rossa, a quota assai superiore a quella del rinvenimento. Il terreno di risulta accumulato, franando nell'alveo sottostante, avrebbe fatto emergere il reperto (Albore Livadie 2010, 162). Vi sono lungo il torrente alcuni ripari. In uno di questi è stata segnalata alla Soprintendenza archeologica da Albore Livadie la presenza di alcuni piccoli frammenti d'impasto protostorici, rimaneggiati dall'acqua o da animali, cronologicamente non ben inquadrabili (Eneolitico/Bronzo?).

Descrizione: imboccatura ampia con orlo svassato abbastanza distinto dal breve collo cilindrico seguito da ventre globulare; tracce degli innesti sotto l'orlo e sul ventre dell'ansa verticale verosimilmente a nastro ingrossato; priva di decorazione.

Impasto colore bruno liscio in superficie. H cm 6,6; Ø bocca cm 8,5; Ø corpo cm 8.

Confronti

Il recipiente può essere confrontato con la brocca n. 2 dell'Ipogeo 2 di Pisciuolo (Altamura - Puglia) assimilata dalla Cataldo al "tipo

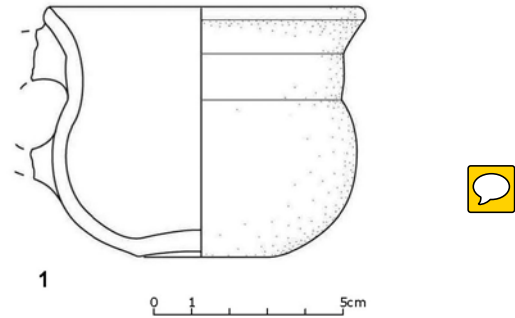


Fig.3 - Agerola - Loc. Pianello/Rossa Villani. Tazza (disegno V. Micelli) (1:2).

Agerola - Loc. Pianello/Rossa Villani. Cup (drawing by V. Micelli) (1:2).

Cetina" (Cataldo 1999a; Ead. 1999b). Entrambi gli esemplari sono privi di decorazione, che invece risulta generalmente abbondante in Dalmazia sui vasi della stessa tipologia, con una forma complessiva però meno schiacciata.

Oliva Torricella (SA)

Un piccolo gruppo di frammenti (Fig. 4) proviene dallo scavo del villaggio di Oliva Torricella, impianto abitativo/produttivo nel quale sono state individuate otto capanne con pianta a ferro di cavallo, dotate di forni a calotta e di piastre di cottura all'interno delle abitazioni, di aree di macellazione, di cottura e preparazione dei cibi all'esterno (Di Maio *et al.* 2003; Di Maio, Scala 2011). La vita dell'insediamento è stata interrotta da uno tsunami, originatosi verosimilmente ai piedi del vulcano Stromboli, nell'arcipelago delle Eolie, che ha sigillato definitivamente il sito (Di Maio, Scala 2011; Albore Livadie 2011). Alcuni frammenti di ceramica tipo Cetina erano mischiati al materiale pertinente alla facies di Palma Campania⁵. Detto materiale documenta tipi peculiari della facies campana (sostegni a clessidra, calefattoi, tazze carenate con ansa a nastro, scodelle con labbro a tesa, ecc.), che però si distinguono per alcuni caratteri sia decorativi che formali. La tipologia dei vasi unita alla recente datazione ottenuta con il metodo ¹⁴C situano lo sviluppo del

⁵ Gli scavatori escludono che i frammenti con sintassi decorativa tipica della facies di Cetina siano da riferirsi ad un sottostante livello insediativo che precederebbe, in soluzione di continuità, quello obliterato dall'onda anomala.

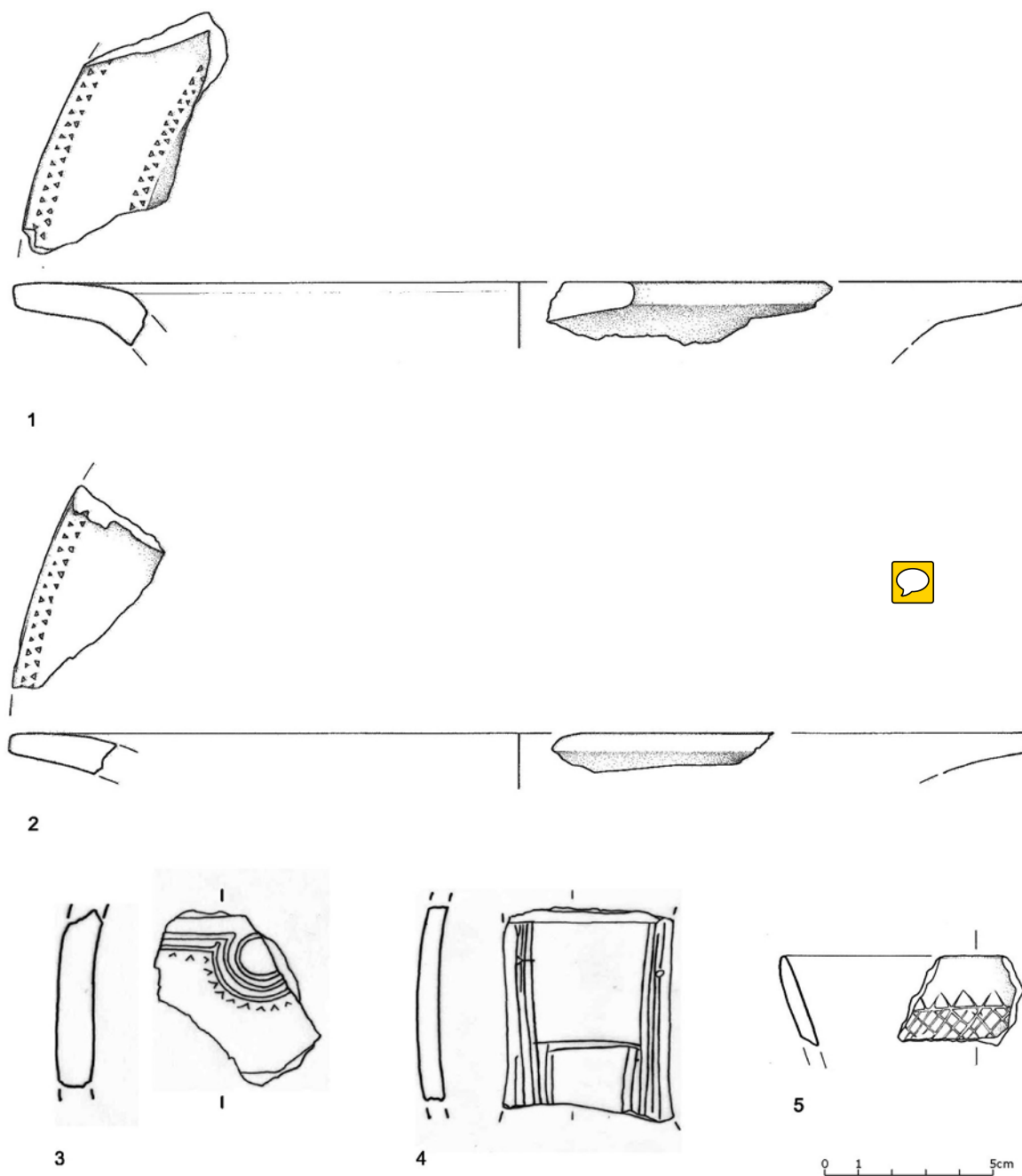


Fig. 4 - Oliva Torricella. Frammenti con decorazione incisa ed excisa dall'insediamento. 1-2. Orli di scodelle; 3. Parete di vaso; 4. Ansa a nastro; 5. Ciotola troncoconica (disegni L. Calandini) (1:2)

Oliva Torricella. Fragments with incised and cut out decoration from settlement. 1-2. Rims of bowls; 3. Vessel wall; 4. Ribbon handle; 5 Conical bowl (drawing by L. Calandini) (1:2).

villaggio⁶ in un momento in cui si va strutturando

⁶ Grazie alla preziosa collaborazione dei colleghi F. Terrasi e I. Passariello, sono state effettuate mediante AMS dal laboratorio CIRCE (Center for Isotopic Research on Cultural and Environmental Research) di Caserta, due datazioni radiocarboniche del sito di Oliva Torricella:

DSH-296 3727±32 BP
2267-2029 BC (2 σ)
più probabilmente superiore a 90%: 2206-2029 BC
DSA-155 3538±103 BP
2192-1624 BC (2 σ)
più probabilmente superiore a 90%: 2143-1624 BC

la *facies* di Palma Campania all'inizio del Bronzo Antico (Albore Livadie 2011).

3) *Frammento di orlo a tesa decorato da due file di piccoli triangoli excisi*⁷ (Fig.4: 1).

Descrizione: frammento di orlo a tesa con accenno di ispessimento interno decorato da due fasce parallele, ciascuna composta da due file di piccoli triangoli excisi, contrapposti per il vertice e alternati. Sono disposti al margine esterno e all'attacco con la vasca.

Impasto beige-nerastro, liscio in superficie (Saggio 10; Q B2; US 1; Sba-Sa inv. 227892). H cm 1,9; Ø max cm 30 ca.

4) *Frammento di orlo a tesa decorato da una fila di piccoli triangoli excisi*⁸ (Fig. 4: 2)

Descrizione: frammento di orlo a tesa decorato da due file di piccoli triangoli excisi contrapposti presso il margine esterno.

Impasto beige-nerastro, liscio in superficie (Saggio 10; Q C2; US 2. Sba-Sa inv. 227887). H cm 1,1; Ø max cm 30 ca.

Confronti

Vari esemplari di scodelle con orlo a tesa più o meno svasato decorati da piccoli triangoli excisi contrapposti sono presenti nell'ambito della *facies* di Cetina sia nel territorio dalmata che in quello italiano. Qui una stringente analogia è offerta da un frammento di orlo da Rodi Garganico (Gravina, in press, fig. 1.16) e dai tipi della *facies* calabrese di Zungri, già notoriamente associata all'influsso balcanico (Marino, Pacciarelli 1996, 147-162; 148; 149, fig.1.3-14), dove nel sito del Nuovo Museo a Olimpia rinveniamo un esemplare molto simile al nostro (Recchia, Fiorentino 2015, 306; 307, fig. 2.2). I confronti proseguono in Sicilia con due esemplari da Castelluccio di Noto (Pacciarelli, Scarano, Crispino 2015, 270; 272, fig.15). Questo genere di reperti forma la cosiddetta "*Thermi ware*" maltese, ampliando il nostro ambito geografico di confronto (Recchia, Fiorentino 2015, 305 ss.).

5) *Frammento decorato a semicerchio pendulo contornato da piccoli triangoli excisi*⁹ (Fig.4: 3).

Descrizione: frammento di parete decorato da

tripla linea orizzontale incisa; le due linee inferiori sottolineate da piccoli triangoli excisi con punta verso l'alto scendono a formare un semicerchio pendulo racchiudente un cerchio.

Impasto nerastro, liscio in superficie (Sba-Sa. inv. 199060). H cm 2,8; largh. cm 5,3.

Confronti

Per tale decorazione i confronti più puntuali si rinvennero sia in Puglia che nelle isole dalmate e nell'entroterra dei Balcani occidentali; decora brocche od anfore simili all'esemplare di Napoli: brocca dal livello VIII-IX della T. 3 di Laterza (solo due linee incise con semicerchio pendulo e cerchio inscritto e campitura a punti) (Biancofiore 1967, 291, fig. 51,3.); frammento da Rutigliano, Le Rene (con tre linee ma privo di triangolini) (Radina 1989, 24, fig.10. 11; 25, fig. 11.3; Recchia 2010, Rutigliano, Le Rene, fig. 23. 21); un frammento da Vela Spilja, presso Vela Luka nell'isola di Korčula¹⁰; altri esempi, infine, dalle località dalmate di Lad, Rudine e Lukovača¹¹ e da Vtanjak nell'entroterra dei Balcani occidentali (Govedarica 2006, tav.11: Vtanjak).

6) *Ansa a nastro decorata*¹² (Fig. 4: 4). Descrizione: ansa a nastro decorata da quattro sottili linee incise ai margini e al centro da largo riquadro formato da doppia linea.

Impasto fine bruno liscio in superficie (Sba-Sa. inv. 199067). H cm 5,7; largh. cm 4,8.

Confronti

Frammenti di anse con tale decoro sono presenti a Le Rene di Rutigliano (Radina 1989, 24, figg. 10, 13-14). Appartiene con tutta probabilità ad una brocca o anfora del precedente tipo con cui condivide la decorazione lineare che contorna i margini delle anse e al quale si rimanda per i confronti tipologici.

7) *Frammento decorato a reticolo*¹³ (Fig. 4: 5). Descrizione: frammento della parete di una ciotola con pareti rettilinee e labbro arrotondato in continuità con l'orlo. Decorata ad incisione con una fascia, campita a reticolo, sormontata da una

⁷ Albore Livadie 2011, p.132, n.130.

⁸ Albore Livadie 2011, p.132, n.131.

⁹ Albore Livadie 2011, p. 130, contrassegnato col n. 118 (la foto sul catalogo va vista capovolta) (Sba-Sa inv. 199060).

¹⁰ www.vela-spila.hr/broncano-doba-gallery.htm: *cultura di Cetina, foto 013*.

¹¹ Marović 1991: Lad T. 3 e T. 4 (fig. 74.1,2; fig. 76.3) - Rudine T. 13 e T. 52 (fig. 11.1; fig. 30.3) - Lukovača T. 68 (fig. 43.2).

¹² Albore Livadie 2011, 130, contrassegnato col n.119.

¹³ Albore Livadie 2011, 130, contrassegnato col n.121.

fila di denti di lupo. Impasto beige-nerastro, liscio in superficie (Saggio 10; Q C2; US 2; Sba-Sa. inv. 227886). H cm 2,5; largh. max. cm 3,5.

Confronti

Il frammento da Oliva Torricella con decorazione a reticolo rientra nell'ambito più generico del panorama decorativo fra Eneolitico e Bronzo Antico¹⁴, ma i prolungamenti delle linee oblique oltre il margine orizzontale avvicinano il gusto decorativo del nostro frammento alla nota brocca tipo Cetina della tomba 3 di Laterza dove lo zigzag inferiore presenta la stessa sorta di propaggini (Biancofiore 1967, 191, fig. 51.20).

Alla luce di tale analisi, i nostri reperti si inseriscono nel quadro tipologico e decorativo della *facies* di Cetina, momento classico, che sembra mostrare un carattere di omogeneità e quasi ripetitività nelle sue manifestazioni anche a notevoli distanze. Nello specifico, seguendo la suddivisione operata da Cazzella (Cazzella 1999a, 397-404) per l'espansione in Italia, i nostri reperti appartengono sia alla fase 1, testimoniata dalla scodella con orlo più o meno ispessito decorato internamente a piccoli triangoli, sia alla fase 2, testimoniata appunto dalle brocche e dalle anse riquadrate da incisione; confermano, quindi, quanto suggerito da Recchia (Recchia 2010, 104) per l'Italia circa una maggiore durata nel tempo delle scodelle ad orlo ispessito.

QUESTIONI DI NOMENCLATURA E DI TIPOLOGIA

Per cominciare a delineare una sequenza tipologica dei vasi di *facies* Cetina in Italia è opportuno chiarire le idee sulla nomenclatura dei vasi e giustificare il termine brocca adottato per il recipiente, fornito di una sola ansa, che in origine era stato denominato boccale "tipo Cetina" e poi boccaletto a collo distinto o con collo cilindrico e, solo in un caso, brocca¹⁵.

In questa sede si propone, infatti, di abbandona-

re definitivamente il termine boccale per utilizzare piuttosto il termine *brocca* in quanto le sue peculiari caratteristiche, quali le nette distinzioni tra orlo e collo e poi tra collo e ventre e la presenza di un'ansa dalla luce ampia, partente dall'orlo e impostata poco al di sopra del ventre, corrispondono perfettamente alla definizione di brocca (Cocchi Genick 2008, 163) e distinguono l'oggetto dal boccale, categoria con ampia gamma morfologica, ma che presuppone in ogni caso una fluidità di profilo inesistente nella nostra brocca. A ben osservare, infatti, nel repertorio della *facies* di Cetina il *design* ceramico non è rappresentato dalla linea fluida cara alle *facies* eneolitiche meridionali, ma da una linea spezzata che distingue le singole parti del vaso (orlo, collo, ventre): l'oggetto è visto come una somma di parti e non come un tutt'uno.

Poiché l'analisi dei tipi della *facies* di Laterza ha evidenziato l'assenza di una vera e propria brocca¹⁶ i cui requisiti si rinvengono invece nel cosiddetto "boccale tipo Cetina", denominare brocca tale recipiente, nell'ottica di una semplificazione e di una univocità terminologica, contribuisce nel contempo a distinguerlo meglio e a evidenziare la sua "estraneità" alla *facies* di Laterza.

ALTRI CASI CAMPANI: FOSSA AIMONE¹⁷ (ATENA LUCANA-SA), CAGGIANO (LOC. PASTINE-SA), ACERRA (NECROPOLI DI GAUDELLO-NA), GRICIGNANO (US NAVY-CE)

I reperti qui presentati si inseriscono in un fortunato contesto campano che negli ultimi tempi

¹⁴ Tale decorazione è presente infatti sia in Palma Campania (Albore Livadie 2005, 189, fig. 2.8) che, anche con sintassi varie, nella ceramica tipo Ognina (Palio 2008, 318, fig. 5.9; 5.10b).

¹⁵ Denominazioni e autori: Boccale (Peroni 1984; Cataldo 1996; Baccaini *et alii* 1999); Boccali con collo cilindrico (Cazzella 1999; Pacciarelli, Talamo 2011); Boccaletti a collo distinto (Recchia 2010); Brocca (Talamo 2008).

¹⁶ Un'analisi tipologica della ceramica di *facies* Laterza è stata condotta dalla d.ssa G. Napoli (tesi di laurea specialistica in Archeologia "La *facies* di Laterza. Proposta di una tipologia da un caso di studio: la necropoli presso il tempio di Cerere (Paestum)", relatrice la prof.ssa C. Albore Livadie, con la correlazione della d.ssa F. Arcuri, Università degli Studi Suor Orsola Benincasa, a.a.2007-2008, ed ha rivelato l'estraneità formale della brocca rispetto al panorama tipologico di Laterza, confermando in un certo senso quanto appurato da Baccaini *et alii* 1999, 79-116 che pongono in una fase distinta del Bronzo antico (BA 1B) il livello X di Laterza e pertanto la stessa *facies* di Cetina. Lo studio è parzialmente confluito nel contributo Albore Livadie, Arcuri, Napoli 2011, 329-334.

¹⁷ Il nome del sito è variamente declinato: Fossa Aimone (http://www.volcei.net/storia/fossa_aimone.html); Opuscolo illustrativo del Museo Archeologico Nazionale di Volcei "Marcello Gigante"; Fosso Aimone (Talamo 2008; Pacciarelli 2011). Privilegiamo il termine Fossa Aimone, come da F° 198 della Carta d'Italia; IV SO Sala Consilina.

ha visto aumentare i siti con elementi Cetina. Finora il complesso più rappresentativo è quello di Fossa Aimone (Atena Lucana), posto nella parte settentrionale del Vallo di Diano; questo insediamento produttivo, in cui sono presenti elementi tipologici della facies balcanica di Cetina in un contesto che sembra monofase, è ubicato su una rupe calcarea naturalmente difesa a quota tra 453 e 454 m s.l.m. in posizione favorevole per il controllo del passaggio obbligato per la strada pedemontana che da Polla portava ad Atena Lucana. L'abitato vero e proprio, in cui sembra che siano state individuate due strutture a pianta absidata¹⁸, prosegue sul versante collinare dove affiorano a tutt'oggi numerosi frammenti ceramici d'impasto. Non lontana è stata individuata un'area produttiva.

Del materiale ancora inedito, benché esposto da tempo nel Museo archeologico di Buccino, è stata pubblicata soltanto la piccola brocca tipo Cetina¹⁹ (Fig. 5), con labbro troncoconico e collo cilindrico distinto, decorata da semplici linee incise che marginano superiormente ed inferiormente il collo e delimitano l'ansa.

Non mancano anche altre forme e decorazioni caratteristiche: Talamo segnala la presenza di una scodella emisferica con labbro ispessito, decorata all'interno con triangoli intagliati e all'esterno da file di triangoli e angoli pendenti (Talamo 2008, 217), mentre tra il materiale esposto nel Museo di Volcei fa bella mostra di sé una grande scodella emisferica con orlo svasato decorato all'interno con gruppi di solcature verticali e all'esterno con fila di punti e sottostanti triangoli pendenti²⁰ (Fig. 6), affiancata da vari frammenti verosimilmente dello stesso tipo recanti varianti decorative del medesimo motivo.

L'inedito sito di Caggiano (loc. Pastine), a poca distanza da Atena Lucana, offre una forte suggestione in senso Cetina per un certo numero di frammenti decorati (a bande puntinate, a trian-



Fig. 5 - Atena Lucana, loc. Fossa Aimone. Brocca; (foto Soprintendenza Archeologia, Belle Arti e Paesaggio per le province di Salerno e Avellino).

Atena Lucana, loc. Fossa Aimone. Jug; (photo Soprintendenza Archeologia, Belle Arti e Paesaggio per le province di Salerno e Avellino).



Fig. 6 - Scodella (foto Soprintendenza Archeologia, Belle Arti e Paesaggio per le province di Salerno e Avellino).

Bowl (photo Soprintendenza Archeologia, Belle Arti e Paesaggio per le province di Salerno e Avellino).

goli pendenti, fasce di linee orizzontali) purtroppo di minime dimensioni; meriterebbe pertanto un'indagine esplorativa che sarebbe in grado di rafforzare la presenza Cetina in Campania²¹ (Figg. 7-8).

Proseguendo verso nord, oltrepassando i Monti Picentini e Lattari, la piana del Sarno e la zona

¹⁸ Sembra che il loro elevato poggiasse su uno zoccolo costituito da un muretto a secco, mentre altre strutture erano costruite con semplici pali infissi direttamente nel terreno, cfr. Web Site Museo Archeologico Nazionale di Volcei.

¹⁹ Talamo 2008, fig. 8.7; Opuscolo illustrativo del Museo Archeologico Nazionale di Volcei "Marcello Gigante", Val-trend editore, senza data, p. 1.

²⁰ Riportata in foto nell'Opuscolo illustrativo del Museo Archeologico Nazionale di Volcei "Marcello Gigante", p.3.

²¹ Tale sito è stato finora oggetto solo di ricognizione di superficie dalla Geomed S.r.l., che lo ha individuato. Tra i numerosi frammenti relativi forse a fasi più avanzate dell'età del Bronzo, si distinguono alcuni frammenti di ceramica con fitta punteggiatura e fasce di linee orizzontali incise.

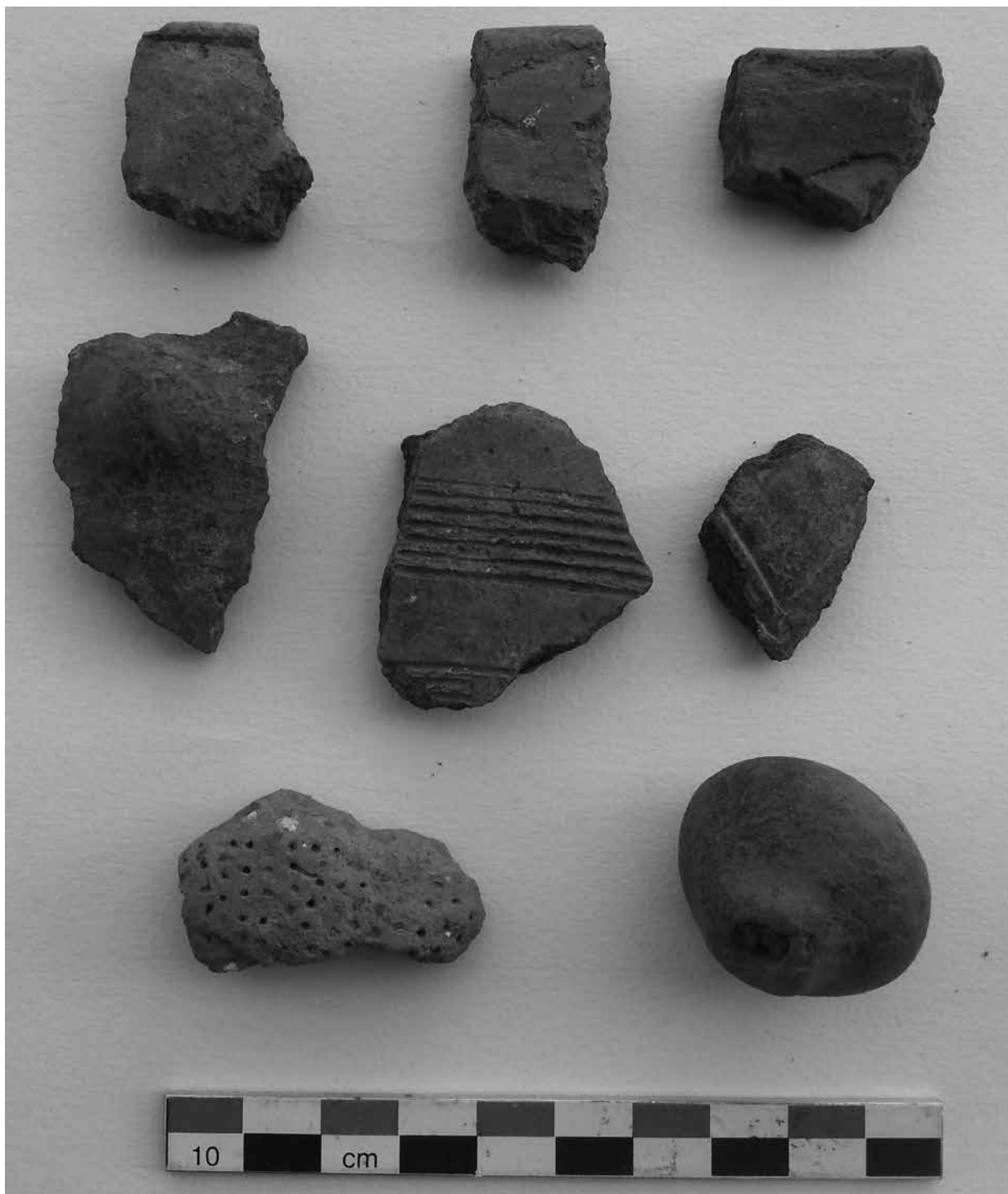


Fig. 7 - Caggiano. loc. Pastine. Frammenti ceramici da ricognizione.

Caggiano. loc. Pastine. Shards from survey.

vesuviana, è la Pianura Campana ad offrire segnali interessanti assimilabili alla *facies* di Cetina.

L'importante sito pluristratificato di Gricignano (CE) offre una piccola ma chiara testimonianza in contesto abitativo precedente l'eruzione delle Pomice di Avellino: un frammento di scodella ad orlo ingrossato caratterizzata esternamente sotto

l'orlo da una decorazione a rombi incisi a doppia linea campiti da puntini²².

²² Marzocchella 1998, 124, fig. 28, primo frammento a sinistra U.S. Navy: lotto 1. Ceramica dall'abitato (Fase 3). Anche altri reperti del sito, con ubicazioni differenziate, (p. 125;



Fig. 8 - Caggiano. loc. Pastine. Frammento da ricognizione. Caggiano. loc. Pastine. Sherd from survey.

La necropoli di località Gaudello (Acerra-NA) è ancora sostanzialmente inedita, ma le prime informazioni fornite suggeriscono un processo di sincretismo e “ibridazione” tra le *facies* Laterza, Campaniforme e Cetina sostituite poi, nella terza fase d’uso della necropoli dalla *facies* di Palma Campania. Particolarmente significativa a questo riguardo la tomba 319 dal cui riempimento provengono frammenti ceramici di stile campaniforme e un frammento con decorazione che trova riscontri nella *facies* di Cetina (Mancusi, Bonifacio, in cs).

DISTRIBUZIONE DEI SITI CETINA IN ITALIA (TAV. I)

Per comprendere meglio il valore ed il significato della presenza Cetina in Campania è necessario esaminare il fenomeno nella sua interezza, osservando la situazione dell’intera penisola italiana e ragionando in termini di macro-regione.

Finora la *facies* balcanica di Cetina, che pren-

de il nome dall’omonimo fiume in Dalmazia²³, mostrava una diffusione rada, ma costante, nella fascia orientale della penisola italiana, con due ingressi l’uno terrestre da Nord, tramite l’Istria e il Carso, e l’altro meridionale dal Mar Adriatico, tramite il cosiddetto ponte di isole composto dall’arcipelago dalmata, dall’isoletta di Palagruža (italiana Pelagosa) e dalle isole Tremiti con termine nel promontorio del Gargano. Nella suddivisione operata da Cazzella in tre aree del territorio italiano, rispettivamente centro-settentrionale, centro meridionale e sud-orientale - A con prevalenza campaniforme, B non caratterizzata e C con prevalenza egeo-balcanica (Cazzella 2000, 86-96; 93, fig. 2) - la Campania era inglobata nell’area B. L’areale degli apporti egeo-balcanici non si affacciava, dunque, sul Tirreno se non più a meridione col promontorio di Tropea dove è stata individuata la *facies* di Zungri, che mostra notevoli correlazioni con la *facies* balcanica (Marino, Pacciarelli 1996, 147-162). Anche Heyd ha concordato globalmente facendo rientrare le due culture di Cetina e di Laterza nella periferia orientale del Campaniforme e individuando la sola stretta fascia orientale della penisola italiana quale zona di espansione di Cetina in Italia, fascia in parte coincidente con la *facies* di Laterza nel solo Sud-Est italiano (Heyd 2007, 91-104; tav. XXI). Tali suddivisioni, se hanno il pregio di fornire un quadro di sintesi, corrono il rischio di semplificare una situazione verosimilmente molto più complessa²⁴.

In realtà l’analisi della distribuzione globale in Italia, dal Nord-Est fino alle porte della Calabria, dei siti con aspetto ceramico tipo Cetina o dei siti con inserimento di elementi attribuibili a tale aspetto delinea un interessante quadro della sua capacità di penetrazione nel territorio italiano.

Si possono contare ben 51 siti a cui si aggiunge la realtà complessiva della *facies* di Zun-

²³ Sulla *facies* di Cetina in Dalmazia: Marović 1975; Marović, Cović 1983; Della Casa 1995; Govedarica 1989.

²⁴ Associare Laterza e Cetina intese come periferia del Bichiere campaniforme, almeno per il territorio italiano, sottende una loro contemporaneità che, invece, tenderemmo ad escludere in cambio di una successione cronologica come è dimostrato dalle datazioni al C¹⁴ ora disponibili in vari siti italiani. Inoltre la presenza della *facies* di Laterza nell’Italia centrale ha ampliato di molto il suo areale d’espansione basti citare ad esempio l’evidenza di *facies* Laterza nel grossetano in loc. Buca di Spaccasasso (Arcangeli, Cavanna, Pellegrini 2008, 605-614).

p. 127, fig. 32: tazza con decoro puntinato affine all’esemplare di Lama Cacchione, cfr. Cipolloni 1999, 30, fig. 1.5) mostrano una certa diversità rispetto ai panorami di Laterza e Palma Campania, facendo ipotizzare all’autore un aspetto non diagnostico di Palma Campania oppure un suo aspetto arcaico.

Nome del sito	Numero del sito in cartina	FOGGE CERAMICHE		Posizione geografica		Tipologia del sito		
		anfora/brocca	Scodella a orlo ispessito	Costiera □	Interna ■	Insedimento△ / Recupero sporadico ◇	Grotta ▲	Sepoltura ●
Grotta dei Ciclami (TS)	1	X		X			X	
Grotta del Mitreo (TS)	5	X		X			X	
Grotta 1 del Pulo (Altamura, BA)	39	X			X		X	
Casal Sabini (Altamura, BA)	40	X			X			X
Pisciulo (Altamura, BA)	41	X			X			X
C. da Candile (Laterza, TA)	42	X			X			X
Gemona (UD)	6	X			X	X		
C.se Gravina, loc. Pescorosso (FG)	29	X		X		X		
Le Rene (Rutigliano, BA)	38	X			X	X		
Agerola (NA)	47	X		X Tirreno		X		
C.da Salto (Cariati, CS)	51	X		X		X		
Fossa Aimone (Atena Lucana, SA)	44	X	X		X	X		
Oliva Torricella (Salerno, SA)	46	X	X	X Tirreno		X		
Montesei di Serso (TN)	7	X	X		X	X		
Monte Ceti (Novafeltria, PU)	15		X		X	X		
Sassoferrato (AN)	16		X		X	X		
Navelli (AQ)	17		X		X	X		
Fonti S. Callisto (Popoli, PE)	18		X		X	X		
Chiantinelle (Serracapriola, FG)	19		X		X	X		
Piano Navuccio (Serracapriola, FG)	20		X		X	X		
Piani di Lauria (S. Paolo di Civitate, FG)	22		X		X	X		
Fontana (Carlantino, FG)	23		X		X	X		
Santo Venditto (Carlantino, FG)	24		X		X	X		
Monte S. Giovanni (Carlantino, FG)	25		X		X	X		
Torre Mileto (Sannicandro Garganico, FG)	27		X	X		X		
Rodi Garganico (FG): recupero sporadico e Santuario di S. Maria della Libera	28		X	X		X		
Coppa Nevigata (Manfredonia, FG)	31		X	X		X		
Fontanarosa Castelletta (Manfredonia, FG)	32		X	X		X		
Mezzana della Quercia (Apricena, FG)	34		X	X		X		
Ciccalento (S. Marco in Lamis, FG)	35		X	X		X		

Tab. I - Distribuzione dei tipi ceramici e tipologia dei siti

Distribution of ceramic types and

Località	Data BC cal. 1 σ	Data BC cal. 2 σ	C ¹⁴ BP
Grotta dei Ciclami (<i>Cetina 1</i>) (Forenbaher-Kaiser 1997)	2883-2622	2886-2587	4160 \pm 50
Grotta del Mitreo (<i>Cetina 1</i>) (Forenbaher-Kaiser 1997)	2269-2035	2285-1966	3720 \pm 50
Grapčeva Spilja (<i>Cetina 1</i>) (Forenbaher-Kaiser 1997)	2881-2628	2899-2656	4190 \pm 50
Grapčeva Spilja (<i>Cetina 1</i>) (Forenbaher-Kaiser 1997)	2487-2143	2848-1980	3880 \pm 120
Grapčeva Spilja (<i>Cetina 2</i>) (Forenbaher-Kaiser 1997)	2558-2409	2619-2300	3970 \pm 50
Grapčeva Spilja (<i>Cetina 2</i>) (Forenbaher-Kaiser 1997)	1878-1698	1933-1683	3480 \pm 50
Gricignano (<i>Laterza</i>) (Passariello 2010)	2196- 2039	2275 -1980	3720 \pm 40
Fossa Aimone DSH 123 (<i>Cetina</i>) (Passariello 2010)	2470-2210	2567-2136	3868 \pm 75
Oliva Torricella DSA 155 (<i>Palma Campania</i>) (Albore Livadie 2011 da analisi Terra-si/Passariello CIRCE)	1982-1743	2192-1624	3538 \pm 103
Oliva Torricella DSH 296 (<i>Palma Campania</i>) (Albore Livadie 2011 da analisi Terra-si/Passariello CIRCE)	2197-2043	2267-2029	3727 \pm 32
Pomici di Avellino (Passariello <i>et al.</i> , 2009)	1935-1880	1952-1778	3550 \pm 20

gri-Corazzo (7 località), qui mantenuta distinta Ben più numerosi, 32, i siti interni; osservando Tab. II. Datazioni assolute di alcuni siti di *facies* Cetina, Laterza e Palma Campania.

Absolute chronology of some site of the Cetina, Laterza and Palma Campania facies.

in virtù della forte individualità che denota, pur possedendo una grande similarità con l'aspetto balcanico²⁵.

I siti sono distribuiti nella metà orientale della penisola e una sorta di linea di confine corre lungo il crinale appenninico, finché, nello snodo Ofanto-Sele-Tanagro, tra Puglia-Basilicata-Campania, le testimonianze penetrano nel Vallo di Diano e seguendo il Sele giungono fino alla costa tirrenica nella periferia di Salerno (Oliva Torricella) e nella Costiera Sorrentina (Agerola) e risalgono verso la Piana Campana ad Acerra (Gaudello) e a Gricignano.

Si contano solamente 18 siti costieri fra cui Oliva Torricella, perché la linea di costa era meno distante di quella attuale e due siti costieri nel promontorio del Gargano, Torre Mileto e Rodi Garganico, posti in perfetta corrispondenza col ponte d'isole adriatico.

il loro allineamento in senso est-ovest essi sono dislocati lungo tracciati viari colleganti la costa all'interno e contrassegnati dalle valli fluviali: per es. il fiume Tagliamento per Gemona, il Bacchiglione per i siti veneti, i fiumi Tanagro/Sele per Fossa Aimone (Atena Lucana) e Caggiano, i fiumi Fortore e Cervaro ai fianchi del Gargano per molti siti pugliesi; osservando l'allineamento nord-sud, in particolare dei siti pugliesi-abruzzesi, essi sono posti in corrispondenza di rotte di transumanza. Si ravvisa un forte interesse per il controllo dei territori, delle vie di comunicazione e, in senso lato, dei rapporti commerciali.

Almeno 12 segnalazioni sono, con un certo grado di sicurezza, relative a contesti insediativi (Montesei di Serso, Trambacche, Monte Castello di Gesso, Monte Ceti, Sassoferato, Torre Mileto, Rodi Garganico, Le Rene di Rutigliano, Oliva Torricella, Fossa Aimone; Caggiano, Gricignano); 7 sono da grotta (di cui 2 a scopo funerario), solo 3 sono sicuramente da tombe a grotticella e tutte in Puglia.

Per provare che l'espansione Cetina sia avvenuta in più fasi, si è utilizzato il criterio tipologico, ma se combiniamo i dati topografici con

²⁵ Marino, Pacciarelli 1996; Pacciarelli 2011; accettando la sua singolarità, la *facies* di Zungri-Corazzo in questa sede è stata considerata un insieme a sé stante e contraddistinta da lettere alfabetiche nella carta di distribuzione.

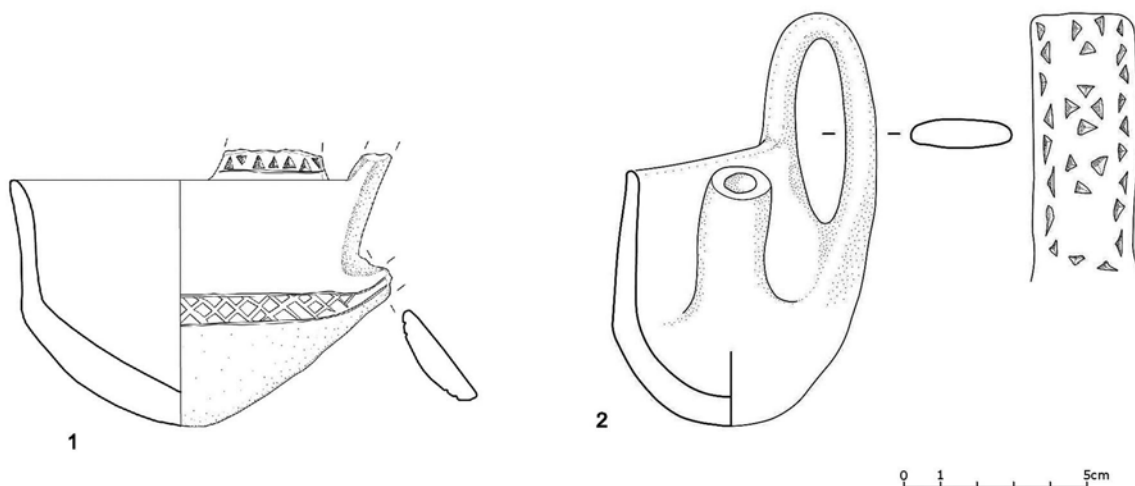


Fig. 9 - Nola, loc. Croce del Papa. 1. Tazza carenata (disegno M. Franco); 2. Biberon (disegno V. Morlando) (1:2).
Nola, loc. Croce del Papa. 1. Carinated Cup (drawing by M. Franco); 2. Biberon (drawing by V. Morlando) (1:2).

l'analisi tipologica dei reperti, come si evidenzia dalle seguenti tabelle, la brocca "tipo Cetina" sembra contraddistinguere le grotte o gli ipogei spesso a contesto funerario, mentre la scodella ad orlo ispessito prevale negli insediamenti. Poiché a Fossa Aimone sono contemporaneamente presenti ambedue i tipi, è possibile che tale differenziazione abbia un valore funzionale piuttosto che cronologico, denotando una preferenza rituale della brocca nei corredi funerari.

QUESTIONI DI CRONOLOGIA (TAB. II) E DI CORRELAZIONI CON ALTRE FACIES ITALIANE ED EUROPEE

È interessante osservare come il contesto Palma Campania di Oliva Torricella sia abbastanza antico, di alcune generazioni precedenti l'eruzione delle Pomice di Avellino; questo dato potrebbe agganciarsi bene alla presenza dei reperti appartenenti alla facies Cetina 2. Uno sguardo d'insieme alle datazioni assolute in nostro possesso relative a contesti Laterza, Cetina e Palma Campania (tab. IV) mostra una chiara successione cronologica di queste culture dalla seconda metà del III millennio agli inizi del II millennio. L'anomalia dell'ultima datazione di Grapčeva Spilja che si spinge nel II millennio è spiegabile con il possibile perdurare della facies di Cetina in Dalmazia, mentre in Campania è sostituita da Palma Campania che altro non è se non una sua filiazione, con cui condivide taluni aspetti tipologici quali la decorazione a piccoli triangoli (Fig. 6.1-2) e i vasi su alto piede conico.

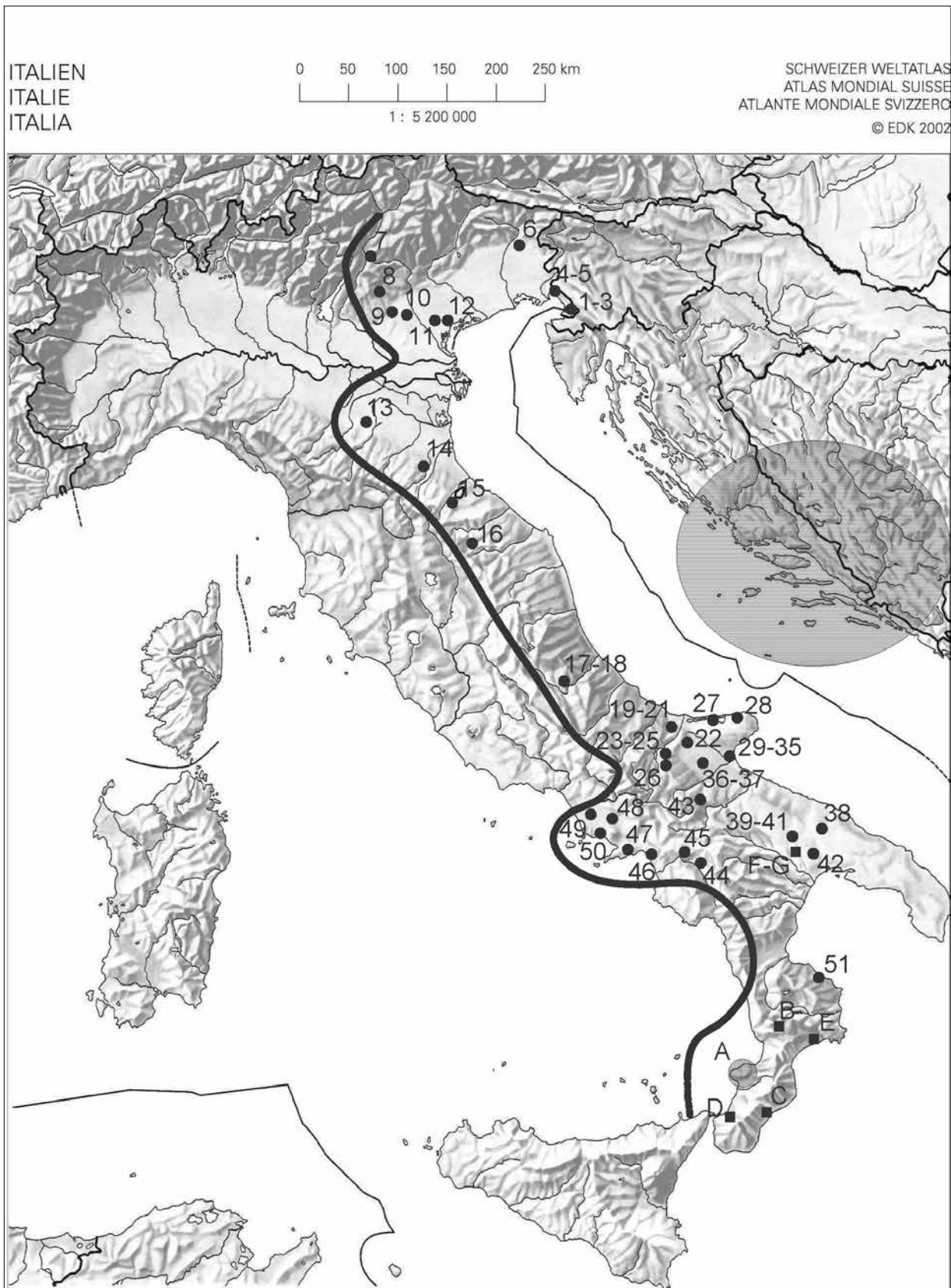


Fig. 10 - Salerno, loc. Picarielli. Frammenti di brocca dalla t. 30 (Geomed S.r.l.) (senza scala).
Salerno, loc. Picarielli. 1. Fragments of jug from the grave 30 (Geomed S.r.l.) (not to scale).

CONCLUSIONI

Le modeste testimonianze del Museo Archeologico Nazionale di Napoli (prov. ignota), di Grignano, di Agerola e di Salerno/Oliva-Torricella, unite a quelle di Caggiano, di Acerra, a quelle ben più consistenti di Fossa Aimone, ampliano l'areale di espansione della facies di Cetina in Italia la cui presenza nella penisola non è più spiegabile come semplice contatto tra le due sponde adriatiche ma fa ipotizzare l'esistenza di una vera e propria fase archeologica dotata di una forza espansiva molto forte che velocemente si diffonde nel territorio italiano come dimostra la stretta uniformità tipologica e decorativa riscontrata dai confronti operati anche a grandi distanze.

L'aspetto Cetina innestatosi sulla facies di Laterza è il sostrato formativo da cui si genera la



tav.1. Carta di diffusione della *facies* di Cetina in Italia e nelle isole.

Map of spread of *Cetina* facies in Italy and in the islands

Legenda: sito costiero □ sito interno ■ insediamento ◊
recupero sporadico ◊ grotta ▲ sepoltura ●

Grotta dei Ciclami (TS) (GILLI, MONTAGNARI KOKELJ 1993; BOSCAROL 2008) □▲I

Grotta degli Zingari (TS) (GILLI, MONTAGNARI KOKELJ 1996; BOARO 2005) □▲

Grotta Gigante (TS) (MONTAGNARI KOKELJ 1998; BOSCAROL 2008) □▲●

Grotta Ansa (TS) (VISENTINI 1992; BOSCAROL 2008) □▲

Grotta del Mitreo (TS) (MONTAGNARI KOKELJ, CRISMANI 1996; BOARO 2005) □▲

Gemona (UD) (SIMEONI, TASCA 2010) ■ ◊

Montesei di Serse (TN) (PERINI 1972; NICOLIS 1998) ■ ◊

Monte Madarosa (VI) (BOARO 2005) ■ ◊

Brendola-Soastene (VI) (BOARO 2005) ■ ◊

Fimon: Pascolone – Ponte della Debba (VI) (BOARO 2005) ■ ◊

Trambacche (PD) (BOARO 2005) ■ ◊

Creola (PD) (BOARO 2005) ■ ◊

Montecastello di Gesso (BO) (NICOLIS 1998; NICOLIS 2005) ■ ◊

Grotta della Tanaccia di Brisighella (RA) (NICOLIS 2005) ■▲●

Monte Ceti (Novafeltria, PU) (NICOLIS 2005) ■ ◊

Sassoferrato (AN) (CAZZELLA – SILVESTRINI 2005) ■ ◊

Navelli (AQ) (DI FRAIA 1996) ■ ◊

Fonti S. Callisto (Popoli, PE) (DI FRAIA 1996) ■ ◊

Chiantinelle (Serracapriola, FG) (GRAVINA 2016) ■ ◊

Piano Navuccio (Serracapriola, FG) (GRAVINA 2016) ■ ◊

Tuppo della Guardiola (Serracapriola, FG) (GRAVINA 2016) ■ ◊

Piani di Lauria (S. Paolo di Civitate, FG) (GRAVINA 2016) ■ ◊

Fontana (Carlantino, FG) (GRAVINA 2016) ■ ◊

Santo Venditto, (Carlantino, FG) (GRAVINA 2016) ■ ◊

Monte S. Giovanni (Carlantino, FG) (GRAVINA 2016) ■ ◊

Mulino Dabbasso (Cerlenza Valfortore, FG) (GRAVINA 2016) ■ ◊

Torre Mileto (Sannicandro Garganico, FG) (GRAVINA 2016) □ ◊

Rodi Garganico (FG): recupero sporadico e Santuario di S.

Maria della Libera (GRAVINA 2016) □ ◊

C.se Gravina, loc. Pescorosso (FG) (GRAVINA 2016) □ ◊

Spiriticcchio (Manfredonia, FG) (QUOJANI 1983) □ ◊

Coppa Navigata, Manfredonia (FG) (RECCHIA 2002) □ ◊

Fontanarosa Castelletta (Manfredonia, FG) (QUOJANI 1983) □ ◊

Santa Tecchia (Manfredonia, FG) (QUOJANI 1983) □ ◊

Mezzana della Quercia (Apricena, FG) (GRAVINA 2016) □ ◊

Ciccalento (S.Marco in Lamis, FG) (GRAVINA 2016) □ ◊

Torrione di Casone (FG) (GRAVINA 2016) ■ ◊

Portata Casone (FG) (GRAVINA 2016) ■ ◊

Le Rene (Rutigliano, BA) (RADINA 1989) □ ◊

Grotta 1 del Pulo (Altamura, BA) (CATALDO 1996) ■▲

Casal Sabini (Altamura, BA) (CATALDO 1996) ■●

Pisciulo (Altamura, BA) (CATALDO 1999a) ■●

C. da Candile (Laterza, TA) (BIANCOFIORE 1967; MAROVIĆ 1975, 1991) ■●

Calcara (Anzano di Puglia, FG) (GRAVINA 2016) ■ ◊

Fossa Aimone (Atena Lucana, SA) (TALAMO 2008) ■ ◊

Pastine (Caggiano, SA) ■ ◊

Oliva Torricella (Salerno, SA) (ALBORE LIVADIE 2011b) □ ◊

Pianillo (Agerola, NA) (ALBORE LIVADIE 2010) □ ◊

Gaudello (Acerra, NA) (MANCUSI, BONIFACIO 2015) ■●

Gricignano (Na) (MARZOCHELLA 1998) ■ ◊

Napoli - Museo Archeologico Nazionale, provenienza ignota (ALBORE LIVADIE 2010)

Contrada Salto (Cariati, CS) (ARCOVIO 2005; PACCIARELLI 2011) □ ◊

AREALE E SITI DELLA *FACIES* ZUNGRI-CORAZZO (PACCIARELLI 2011):

AREA AND SITES OF ZUNGRI-CORAZZO FACIES:

A. Altopiano del Poro (Zungri, VV)

B. Corazzo (KR)

C. Gerace (RC)

D. Grotta San Sebastiano (RC)

E. Olivotta-Borda (KR)

F. Murgecchia (MT)

G. Trasano (MT)

successiva *facies* di Palma Campania che ne eredita in particolare il gusto decorativo, contraddistinto dall' incisione lineare contornata da piccoli triangoli excisi o semplici file di piccoli triangoli contrapposti con resa ottica a zig-zag (Fig. 9), secondo un processo che è stato evidenziato sugli esemplari ceramici del Nord-Est italiano nel passaggio alla *facies* di Polada²⁶.

Ciò dimostra che, in questo periodo di passaggio fra Eneolitico ed età del Bronzo, la Campania sperimenta una vivace fase di permeabilità alle suggestioni esterne provenienti da Oriente a cui probabilmente si sostituirà un influsso meridionale dalla Calabria (*facies* di Cessaniti) come suggerirebbe un recente rinvenimento da Salerno-Picarielli (Fig. 7.1), in sintonia con il nuovo impulso che le isole Eolie daranno nel Tirreno con la fase di Capo Graziano²⁷.

L'aspetto Cetina rientra in un quadro molto più ampio di quello peninsulare che ingloba oltre alla zona eponima anche la Grecia occidentale, la Sicilia con la ceramica tipo Ognina (Palio 2008, 71-81) fino all'isola di Malta (*Thermi Ware*)²⁸.

Tuttavia per la penisola italiana ci sembra ancora prematuro e semplicistico fornire una spiegazione esclusivamente su base etnica, ipotizzando grandi ondate migratorie da Est verso Ovest, soprattutto in presenza di attestazioni numerose ma ancora poco consistenti e soprattutto non completamente edite. È più prudente, attualmente, in attesa di ulteriori testimonianze che la terra custodisce ancora e dell'edizione completa dei siti di Fossa Aimone e Acerra, limitarsi ad una interpretazione teorica di diffusione di modelli culturali vincenti sostanziati da forti e diffusi contatti, verosimilmente commerciali, veicolati da gruppi umani non necessariamente di grossa entità e molto attratti anche dalle zone interne della nostra penisola. Tale diffusione forma una sorta di *koinè* del Mediterraneo centro-orientale, fenomeno molto più complesso di una semplice emigrazione sul piano sociale e molto meno tangibile e comprensibile sul piano dei concreti indicatori archeologici.

RIFERIMENTI BIBLIOGRAFICI

²⁶ Significativo in tal senso l'accostamento di decorazioni Cetina su vasi poladiani arcaici nei siti di Fimon – Ponte della Debba (Boaro 2005, 605, fig. 12)

²⁷ Dalla necropoli in loc. Picarielli (circa 4 km più a N dell'insediamento di Oliva Torricella) in un contesto di *facies* Palma Campania sono stati recuperati tre frammenti forse riferibili ad un unico vaso (forse una brocca) recanti una caratteristica decorazione a linee a zig-zag alquanto irregolari marginate (T. 30, purtroppo rimaneggiata in antico). Presenti sia nel riempimento che dal piano di deposizione sono caratterizzati da una sintassi decorativa affine ad un esemplare di olla della cultura di Cessaniti. Infatti un confronto piuttosto stringente sembrerebbe potersi stabilire con un frammento di collo con orlo estroflesso decorato da doppia linea a zig-zag irregolare, tuttavia senza marginatura, proveniente da Cessaniti Cave ed inquadrato nella *facies* Cessaniti-Capo Piccolo 1 (Marino, Pacciarelli 1996). Tale decorazione essendo pure diffusa nelle fasi iniziali di Capo Graziano è però priva della linea marginale che ritroviamo in parte su alcuni frammenti provenienti dalla stazione preistorica di Tindari anch'essi riferibili alla *facies* di Capo Graziano. L'aspetto di Capo Graziano non è sconosciuto alle coste campane come dimostra un frammento decorato a doppio zig-zag irregolare rinvenuto a Vivara (Punta Mezzogiorno). Tuttavia la forma del vaso e la presenza su altri frammenti da Cessaniti Cave di varianti decorative con linee di margine e reticoli rende più calzante il rapporto con la *facies* calabrese. Sulla necropoli si veda, Iannelli, Scala 2015.

²⁸ Recchia, Fiorentino 2015. Gli autori parlano di un arrivo nel Mediterraneo occidentale all'inizio del terzo millennio di genti provenienti dall'area balcanica in un momento di crisi climatica portatori della "Thermi ware" ed installatisi a Malta per la strategica posizione marittima favorevole ai traffici commerciali.

ALBORE LIVADIE C. (2010) - La Campania media dall'età del Bronzo all'età del Ferro: dinamiche evolutive, in SENATORE F., RUSSO M., eds. - *Sorrento e la Penisola Sorrentina tra Italici, Etruschi e Greci nel contesto della Campania antica*. Atti della giornata di studio in omaggio a Paola Zancani Montuoro (1901-1987). Sorrento 19 maggio 2007. I Quaderni di Oebalus 1. Studi sulla Campania nell'Antichità. Roma: Bardi, 149-175.

ALBORE LIVADIE C. (2011) - La *facies* di Palma Campania. L'aspetto di Oliva Torricella, in CAMPANELLI A., ed. - *Dopo lo Tsunami. Salerno antica*. Salerno, 18 novembre 2011-28 febbraio 2012. Napoli: Arte'm, 122-133.

ALBORE LIVADIE C., ARCURI F., NAPOLI G. (2011) - Vecchi scavi, nuove conferme: riesame della necropoli di *facies* Laterza presso il tempio di Cerere (Paestum, SA), in *IIPP 2011*, 329-334.

ARCANGELI L., CAVANNA C., PELLEGRINI E. (2008) - Indagini sui Monti dell'Uccellina, in NEGRONI CATACCHIO N., ed. - *Preistoria e Protostoria in Etruria*. Atti dell'Ottavo Incontro di Studi Valentano (Vt) – Pitigliano (Gr), 15-17 settembre 2006 Paesaggi reali e paesaggi mentali. Ricerche e scavi, Milano, 605-614.

BACCAINI I., CAMPANELLA R., CARLINI P., CERASUOLO O., DE ANGELIS S., FRANCOZZI G., INGOGLIA A., PASQUINI A., SAVELLI A. (1999) - Spunti per una ricerca sull'ipogeismo nell'età del Bronzo nel sud-est italiano, in *Ipopei della Daunia: Culti e riti funerari nella media età del Bronzo*. Atti del 19° Convegno Nazionale Preistoria - Protostoria - Storia della Daunia., San Severo 27-29 novembre 1998. San Severo: Archeoclub d'Italia, 79-116.

BIANCOFIORE F. (1967) - La necropoli eneolitica di Laterza, *Origini I*, Roma: Università degli Studi «La Sapienza» - Museo delle Origini, 195-300.

- BOARO S. (2005) - Nuovi dati su regionalizzazione ed elementi formativi della 'Cultura di Polada' a partire dall'analisi della 'Facies Berico-Euganea', *Papers in Italian Archaeology* VI. BAR International Series 1452 (II) 2005, 596-607.
- BORGNA E., CÀSSOLA GUIDA P. (2009) - Seafarers and Land-Travellers in the Bronze Age of the Northern Adriatic, in FORENBAHER S., ed. - *Connecting Sea: Maritime Interaction in Adriatic Prehistory*. BAR International Series 2037, 89-104.
- CATALDO L. (1996) - La tomba di Casal Sabini e i rinvenimenti funerari tra Eneolitico ed età del Bronzo nel territorio di Altamura (Bari): le facies culturali indigene e i contatti transadriatici e con il Mediterraneo orientale, *Origini* XX. Roma: Università degli Studi «La Sapienza» - Museo delle Origini, 109-164.
- CATALDO L. (1999a) - La tomba di Casal Sabini e gli ipogei di Pisciuolo (Altamura). Aspetti funerari e note di cronologia sull'antica e media età del Bronzo, in *Ipogei della Daunia: Culti e riti funerari nella media età del Bronzo*. Atti del 19° Convegno Nazionale Preistoria - Protostoria - Storia della Daunia, San Severo 27-29 novembre 1998. San Severo: Archeoclub d'Italia, 51-78.
- CATALDO L. (1999b) - La ceramica, in TUNZI SISTO A.M. ed. - *Ipogei della Daunia. Preistoria di un territorio*. Foggia 1999, 234-253.
- CAZZELLA A. (1999) - L'Egeo e il Mediterraneo centrale fra III e II millennio: una riconsiderazione, in LA ROSA V., PALERMO D., VAGNETTI L., eds. - *Ἐπὶ πόντον πλαζόμενοι. Simposio italiano di Studi Egei dedicato a L. Bernabò Brea e G. Pugliese Carratelli*, Roma, 18-20 febbraio 1998. Roma: Scuola archeologica italiana di Atene, 397-404.
- CAZZELLA A. (2000) - Sicilia e Malta durante l'Età del Rame, in *Sicilia archeologica*, anno XXXIII, fasc. 98, 87-96.
- CAZZELLA A. (2002) - Malta nel contesto del Mediterraneo centro-orientale durante la seconda metà del III millennio, in AMADASI GUZZO M. G., LIVERANI M., MATTHIAE P., eds. - *Da Pyrgi a Mozia. Studi sull'archeologia del Mediterraneo in memoria di Angela Ciasca*, Vicino Oriente, Quaderno 3/1. Roma, 2002, 139-152.
- CAZZELLA A. (2011) - The (possible) Tursi tumulus burial at Matera and the relationships between southern Italy and the Aegean - Balkan area in the first half of the 3rd millennium BC, in MÜLLER-CELKA S., BORGNA E., eds. - *Ancestral Landscapes. Burial Mounds in the Copper and Bronze Ages*, TMO 61. Lyon: Maison de l'Orient et de la Méditerranée, 589-598.
- CAZZELLA A., RECCHIA G. (2012) - Sicilia, Eolie, Malta e le reti di scambio tra gli ultimi secoli del III e gli inizi del I millennio a. C., in *IIPP 2012*, 1001-1013.
- CAZZELLA A., RECCHIA G. (2015) - The Early Bronze Age in the Maltese Islands, in TANASI D., VELLA N.C., eds. - *The late prehistory of Malta: essays on Borġ in-Nadur and other sites*. Oxford: Archeopress, 139-152.
- CAZZELLA A., SILVESTRINI M. (2005) - L'Eneolitico delle Marche nel contesto degli sviluppi culturali dell'Italia centrale, in *IIPP 2005*, 371-386.
- CIPOLLONI SAMPO' M. 1999 - La facies di Palma Campania e le culture coeve dell'Italia sud-orientale: appunti per una ricerca, in ALBORE LIVADIE C., ed. - *L'eruzione vesuviana delle "Pomici di Avellino" e la facies di Palma Campania (Bronzo antico)*. Bari: Edipuglia, pp. 23-45.
- COCCHI GENICK D. (2008) - *La tipologia in funzione della ricostruzione storica. Le forme vascolari dell'età del rame dell'Italia centrale*. Origines. Firenze: IIPP.
- DELLA CASA 1995 - The Cetina group and the transition from Copper to Bronze Age in Dalmatia, *Antiquity* 69, 565-76.
- DI FRAIA T. (1996) - Considerazioni sull'antica età del bronzo in Abruzzo, in COCCHI GENICK D., ed. - *L'antica età del Bronzo in Italia*, Atti del Congresso di Viareggio 9-12 gennaio 1995. Firenze: Octavo, 483-492.
- DI MAIO G., IANNELLI M.A., SCALA S., SCARANO G. (2003) - Antropizzazione ed evidenze di crisi ambientali in età preistorica in alcuni siti archeologici a sud di Salerno, in ALBORE LIVADIE C., ed. - *Variazioni climatiche-ambientali e impatto sull'uomo nell'area circum-mediterranea durante l'Olocene*. Bari: Edipuglia, 477-492.
- DI MAIO G., SCALA S. (2011) - Le evidenze di paleotsunami della costa di Salerno, in CAMPANELLI A., ed. - *Dopo lo Tsunami. Salerno antica*. Salerno, 18 novembre 2011-28 febbraio 2012. Napoli: Arte'm, 62-83.
- FORENBAHER S., KAISER T. (1997) - Palagruža, jadranski moreplovci i njihova kamena industrija na prijelazu iz bakrenog u brončano doba, *Opuscula archaeologica* 21, Zagreb, 15-28.
- GOVEDARICA B. (1989) - *Rano bronzano doba na području istočnog Jadrana*, Sarajevo 1989.
- GOVEDARICA B. (2006) - Finds of the Cetina-type in the western Balkan hinterland and the issue of culture-historical interpretation in the prehistoric archaeology, *Vjesnik za Arheologiju i Povijest Dalmatinsku (VAPD)* 99, 27-41.
- GRAVINA A. (2016) - Presenza di ceramiche di tipo Cetina, tipo Dinara e tipo miceneo nella Daunia centro-settentrionale. Atti del 36° Convegno Nazionale Preistoria - Protostoria - Storia della Daunia, San Severo 15-16 novembre 2015. San Severo: Archeoclub d'Italia, 45-54.
- HEYD V. 2007 - When the west meets the east: the eastern periphery of the bell beaker phenomenon and its relation with the Aegean early bronze age, in GALANAKI I., TOMAS H., GALANAKIS Y., LAFFINEUR R., eds. - *Between the Aegean and Baltic Seas. Prehistory across Borders*. Liège - Austin, Université de Liège - University of Texas at Austin, 91-104.
- IANNELLI M.A., SCALA S. (2015) - Ritualità funeraria e specificità sociale: la necropoli di Picarielli, Salerno, in *Archeologia ed Antropologia della morte*, III incontro di studi di Antropologia e Archeologia a confronto, RomArché, marzo 2015 (poster).
- IIPP 2005 - *Preistoria e Protostoria delle Marche*. Atti della XXXVIII Riunione Scientifica, Portonovo, Abbazia di Fiastra 1-5 ottobre 2003. Firenze: Istituto Italiano di Preistoria e Protostoria.
- IIPP 2011 - *L'età del rame in Italia*. Atti della XLIII Riunione scientifica, Bologna 26 -29 novembre 2008. Firenze: Istituto Italiano di Preistoria e Protostoria.
- IIPP 2012 - *Dai ciclopi agli ecisti nella Sicilia preistorica e protostorica*. Atti della XLI Riunione Scientifica, S. Cipirello (PA) 16-19 novembre 2006. Firenze: Istituto Italiano di Preistoria e Protostoria.
- LADI A. (2008) - Il Museo Archeologico Nazionale di Buccino, in Opuscolo Mibac *La valorizzazione dei siti archeologici: obiettivi, strategie e soluzioni*, XI Borsa Mediterranea del Turismo Archeologico, Paestum 13-

- 16 novembre 2008, Centro Espositivo Ariston, Paestum: Edizioni MP Mirabilia, 31.
- MANCUSI V. G., BONIFACIO G. (in press) - Tra facies e culture: il caso della necropoli del Bronzo Antico in loc. Gaudello ad Acerra (NA), in *Facies e culture nell'età del bronzo italiana*, Convegno e tavola rotonda, Accademia Belgica, Roma, 3-4 dicembre 2015.
- MARINO D., PACCIARELLI M. (1996) - Calabria, in COCCHI GENICK D., ed., *L'antica età del bronzo in Italia*, Atti del Congresso di Viareggio 9-12 gennaio 1995, Firenze: Octavo, 147-162.
- MARAN J. (2007) - Seaborne Contacts between the Aegean, the Balkans and the Central Mediterranean in the 3rd Millennium BC – The Unfolding of the Mediterranean World, in *Aegaeum* 27 (2007), 3-21.
- MAROV I. (1975) - I tumuli di Bajagi (Dalmazia), in *Civiltà preistoriche e protostoriche della Daunia*, Atti del Colloquio Internazionale di Preistoria e Protostoria della Daunia, Foggia, 24-29 aprile 1973. Firenze: Istituto Italiano di Preistoria e Protostoria, 245-246.
- MAROV I. (1991) - Istraživanje kamenih gomila na isto noj Jadranskoj obali, in *Vjesnik za arheologiju i istoriju dalmatinsku* 84, Split, 15-214.
- MAROV I. (2006) - Gomile u Bajagi u (Dalmacija), *Vjesnik za Arheologiju i Povijest Dalmatinsku (VAPD)* 99, 7-11.
- MAROV I., COVI B. (1983) - Cetinska Kultura, *Praistorija Jugoslavenskih Zemalja*, IV, Sarajevo, 1983, 191-231.
- MARZOCHELLA A. (1998) - Tutela archeologica e preistoria nella pianura campana, in *Archeologia e Vulcanologia in Campania*, GUZZO P.G., PERONI R., eds. - Atti del Convegno, Pompei 21 dicembre 1996, Napoli: Arte Tipografica, 97-149.
- NICOLIS F. (1998) - Un nuovo aspetto ceramico tra età del Rame e età del Bronzo nell'Italia settentrionale, *RSP XLIX* -1998, 447-468.
- NICOLIS F. (2005) - Long distance cultural links between northern Italy, the Ionian islands and the Peloponnese in the last centuries of the 3rd millennium, in *Emporia, Aegaeum* 25, 2005, 527-537.
- PACCIARELLI M. (2011) - L'Eneolitico della Calabria tirrenica: nuovi dati sull'articolazione cronoculturale, *Origini XXXIII*, Nuova Serie V, 2011, Roma: Università degli Studi «La Sapienza» - Museo delle Origini, 249-302.
- PACCIARELLI M., SCARANO T., CRISPINO A. (2015) - The transition between the Copper and Bronze Ages in southern Italy and Sicily., in *2200 BC – Ein Klimasturz als Ursache für den Zerfall der Alten Welt? 2200 BC – A climatic breakdown as a cause for the collapse of the old world?*, 7. Mitteldeutscher Archäologentag vom 23. bis 26. Oktober 2014 in Halle (Saale). 7th Archaeological Conference of Central Germany October 23-26, 2014 in Halle (Saale), Tagungen des Landesmuseums für Vorgesichte Halle, Band 12/I, 253-281.
- PACCIARELLI M., TALAMO P. (2011) - Sull'articolazione dell'età del Rame nell'Italia meridionale tirrenica, in *IIPP 2011*, 87-94.
- PALIO O. (2008) - Ognina, Malta e l'Egeo, in BONANNO A., MILITELLO P., eds., *Malta in the Hyleans, the Hyleans in Malta. Malta negli Iblei, gli Iblei a Malta*, Proc. Int. Conference Catania, 30 September, Sliema 10 November 2006. Atti del Convegno Internazionale Catania, 30 settembre, Sliema 10 novembre 2006, Palermo (2008): Officina di Studi Medievali (KASA 2), 71-80.
- PASSARIELLO I., ALBORE LIVADIE C., TALAMO P., D'ONOFRIO A., LUBRITTO C., TERRASI F. (2009) - *14C chronology of "Avellino Pumices" eruption and timing of human re-occupation of the devastated region*, *Radiocarbon* 51, n. 2, 803-816.
- PASSARIELLO I., TALAMO P., D'ONOFRIO A., BARTA P., LUBRITTO C., TERRASI F. (2010) - Contribution of radiocarbon dating to the chronology of Eneolithic in Campania (Italy), *Geochronometria* 35, 2010, 25-35.
- PIGNOCCHI G. (in press) - The Marche region from Late Copper Age to Early Bronze Age, in the light of extra-regional relationships, in *BAIM, Bronze Age Italian Meeting*, Parma, November 16-17, 2012.
- QUOJANI F. (1983) - Rinvenimenti eneolitici e dell'età del Bronzo, in *Studi sul Neolitico del Tavoliere della Puglia*, BAR, Oxford, 269-292.
- RADINA F. (1989) - Insediamenti della prima età dei metalli in territorio di Rutigliano (Bari), in CIANCIO A., ed. - *Archeologia e territorio. L'area peuceta*. Atti del seminario di studi. Gioia del Colle, Museo Archeologico Nazionale 12-14 novembre 1987, 15- 27.
- RECCHIA G. (2002) - I siti costieri garganici e i loro rapporti transmarini tra Eneolitico ed età del Bronzo, in NEGRONI CATAACCHIO N., ed. - *Paesaggi d'Acque. Preistoria e Protostoria in Etruria, Ricerche e Scavi*. Atti del Quinto Incontro di Studi, Sorano - Farnese, 12-14 maggio 2000. Milano: Centro Studi di Preistoria e Archeologia, vol. 1, 331-342.
- RECCHIA G. (2010) - Interrelazioni culturali e scambi con l'area egeo-balcanica durante l'età del Bronzo, in TODISCO L., ed. - *La Puglia centrale dall'età del Bronzo all'alto Medioevo. Archeologia e Storia*. Atti del Convegno di Studi, Bari, 15-16 giugno 2009. Roma: L'Erma di Bretschneider, 103-111.
- RECCHIA G., FIORENTINO G. (2015) - Archipelagos adjacent to Sicily around 2200 BC: attractive environments or suitable geo-economic locations? in *2200 BC – Ein Klimasturz als Ursache für den Zerfall der Alten Welt? 2200 BC – A climatic breakdown as a cause for the collapse of the old world? 7. Mitteldeutscher Archäologentag vom 23. bis 26. Oktober 2014 in Halle (Saale)*. 7th Archaeological Conference of Central Germany October 23-26, 2014 in Halle (Saale), Tagungen des Landesmuseums für Voregeschichte: Halle Band 12/I, 305-319.
- TALAMO P. (2008) - Le aree interne della Campania centro-settentrionale durante le fasi evolute dell' Eneolitico - Osservazioni sulle dinamiche culturali, *Origini XXX*, Nuova Serie IV, Roma: Università degli Studi «La Sapienza» - Museo delle Origini, 187-220.