



HAL
open science

Epave de la Lomellina (1516) - Système d'épuisement des eaux de cale

Max Guérout

► **To cite this version:**

Max Guérout. Epave de la Lomellina (1516) - Système d'épuisement des eaux de cale. *Archeologia Postmedievale*, 2014, *Archeologia dei relitti postmedievali*, 18, pp.49-61. hal-01472921

HAL Id: hal-01472921

<https://hal.science/hal-01472921>

Submitted on 21 Feb 2017

HAL is a multi-disciplinary open access archive for the deposit and dissemination of scientific research documents, whether they are published or not. The documents may come from teaching and research institutions in France or abroad, or from public or private research centers.

L'archive ouverte pluridisciplinaire **HAL**, est destinée au dépôt et à la diffusion de documents scientifiques de niveau recherche, publiés ou non, émanant des établissements d'enseignement et de recherche français ou étrangers, des laboratoires publics ou privés.

Epave de la *Lomellina* (1516)

Systeme d'épuisement des eaux de cale

Max Guérout

Groupe de recherche en archéologie navale – Laboratoire d'histoire et d'archéologie maritime FED 4124 (Paris IV Sorbonne – Musée de la marine)

1 - Introduction

L'épave de la *Lomellina* a été découverte en 1979, par 18 m de profondeur au milieu de la rade de Villefranche-sur-mer (Alpes-Maritimes). La même année elle fut expertisée par Patrick Granjean, un archéologue de la Direction des Recherches Archéologiques Sous-marines (DRASM) et datée du XVI^e siècle.

C'est à partir de 1982, qu'une fouille systématique de l'épave fut entreprise sous la direction de Max Guérout, avec le support du Groupe de Recherche en Archéologie Navale (GRAN) et l'aide de deux archéologues du centre national de la recherche scientifique (CNRS) : Eric Rieth pour l'étude de l'architecture et Jean-Marie Gassend pour l'étude des formes de carène. Neuf campagnes de fouille se sont succédées jusqu'en 1990 donnant lieu à plus de 4500 plongées. Une première monographie a été publiée en 1989. (GUEROUT *et alii*, 1989).

Les vestiges occupent une zone de 35 m de longueur sur une dizaine de mètres de large. L'épave est inclinée sur son flanc bâbord d'environ 45 degrés. L'inclinaison de l'épave et son enfouissement dans le sédiment ont permis la préservation de la structure des fonds, en particulier celle de l'implanture du grand mât, mais aussi de deux niveaux de ponts. Les données archéologiques recueillies et les recherches en archive ont permis d'identifier une « nave » génoise : un grand navire de charge qui avec une très grande probabilité est la *Lomellina* coulée à l'occasion d'un ouragan survenu le 15 septembre 1516, alors qu'elle était en carénage dans la rade de Villefranche et qu'elle avait en soute de l'artillerie terrestre sans doute destinée à des opérations en relation avec les guerres d'Italie. L'identification a été obtenue grâce à un document trouvé dans les archives de Gênes¹.

La fouille de l'épave ayant été exécutée par secteurs transversaux successifs, ses caractéristiques, en particulier la longueur de la quille, n'ont été connues qu'après 9 années d'étude.

Les caractéristiques principales sont les suivantes (GUEROUT, RIETH, 1998) :

- Longueur de la quille : 33,38 m ;
- Elancement avant : 10,50 m ;
- Elancement arrière : 2,15 m ;
- Longueur de tête en tête : 46,45 m ;
- Largeur au maître couple : 14 m ;
- Creux (mesuré entre le dessus de la quille et le dessous des barrots du premier pont) : 4,40 mètres.
- Tonnage estimé 829 tonnes

¹Archivio di Stato di Genova, Archivio segreto, Diversorum et litterarum, Année 1516, f°46v°.



Figure 1 - Vue de l'étrave (campagne 1990)

De nombreux éléments d'un grand intérêt ont été découverts pendant cette fouille. Le cabestan en cours de fabrication (ou de réparation) a été trouvé démonté. C'est aussi le cas du cep de drisse (la partie basse du palan destiné à hisser la grande vergue), trouvé en trois éléments séparés ; sa longueur totale après assemblage mesure 8,22 m. La découverte de ce dernier élément a permis de déterminer la hauteur du troisième pont dont aucun vestige n'avait subsisté. Au même endroit une tête de mât de voile latine en orme a été aussi retrouvée. Ces trois éléments sont particulièrement précieux, car très rarement observés sur une épave dont mâture et superstructures ont le plus souvent disparues.

La découverte d'une partie du gouvernail est aussi remarquable, comme celle de plusieurs éléments permettant de reconstituer l'ensemble du système de pompage des eaux de la cale : pieds de pompe, dalles d'écoulement des eaux et structures de l'archi pompe.

Deux sabords d'artillerie, dont l'un encore en place, ont été étudiés. Il s'agit des sabords les plus anciens jamais observés à l'occasion d'une fouille archéologique, car ce type de sord est réputé avoir été « inventé » au tout début du XVI^e siècle.

Tout à l'avant du navire fut également localisée la soute à poudre. Elle contenait encore une vingtaine de tonnelets de poudre. Cette disposition de la soute à poudre est venue confirmer les données fournies par les documents d'archives (GATTI, 1965).

L'étude du doublage en plomb a également permis d'apporter un éclairage nouveau sur une technique de protection des coques remise en usage au début du XVI^e siècle après avoir été utilisée par les romains puis abandonnée à la fin du II^e siècle après J.C. (GUEROUT, 2005)

Une quinzaine de pièces d'artillerie en fer forgé dont quelques-unes avaient conservé leur affût ont été découvertes et une partie d'entre elles mises au jour. Il s'agit de pièces d'artillerie typique de l'époque, dont la volée est formée d'un cylindre reconstitué par une série de « douves » longitudinales en fer, cerclées par ces manchons cylindriques.

De nombreux objets ont également été trouvés, témoins de la vie quotidienne à bord et de l'armement du navire. Toutefois la principale contribution de cette fouille a été de mettre en évidence, pour ce qui concerne les grands navires de charge, l'existence d'une tradition de construction navale typiquement méditerranéenne distincte des techniques connues à la même époque dans l'Atlantique et semblable, pour ce qui concerne en particulier l'emplanture du grand mât, à celle des galères et des chébecs construits dans les chantiers de Méditerranée.

2 – Le système d'épuisement des eaux de la cale

Plusieurs éléments du système d'épuisement des eaux de la cale ont été mis au jour ou étudiés *in situ* : deux pieds de pompe, la structure de l'archipompe (l'aménagement mis en place pour protéger les corps de pompe) et les dalles (les conduits d'évacuation des eaux à la mer). Le désordre observé dans la position des varangues, sans doute déplacées accidentellement par un mouillage moderne, celui aussi des dalles d'évacuation peut-être elles aussi désaxées, la manière dont ont été prélevés les deux pieds de pompe, rendent délicate l'interprétation de l'ensemble.

2.1 - Localisation

Le système d'évacuation des eaux de la cale est situé environ 6 m en avant du milieu de l'emplanture du grand mât, entre les baux Bx 7 et Bx 6.

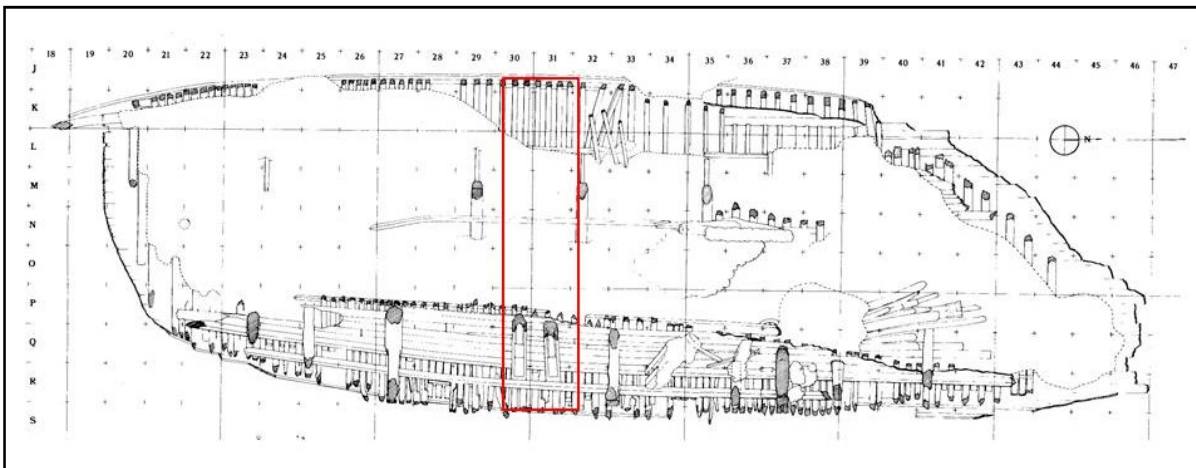


Figure 2 - Localisation du système d'épuisement des eaux de la cale

Deux pieds de pompe ont été prélevés sans précaution au cours de la fouille clandestine effectuée en 1981 par Alain Visquis (inventeur de l'épave). Les conditions de ce prélèvement ne permettent pas de savoir avec précision l'endroit où ils étaient installés, toutefois leur morphologie, nous le verrons, permet de penser qu'ils étaient très probablement encastrés entre deux varangues. Les corps de pompe et le dispositif de pompage n'ont pas été retrouvés, seuls les deux pieds de pompe ont été mis au jour.

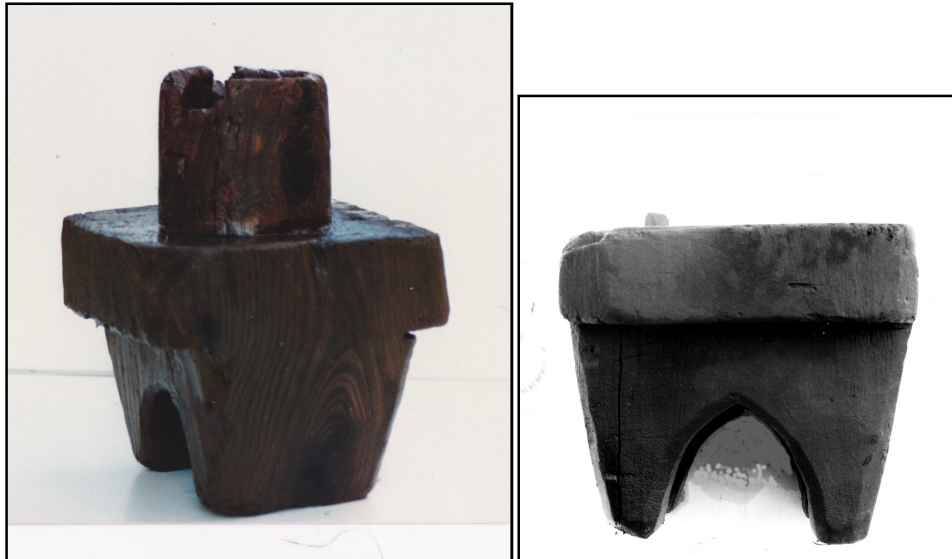


Figure 3 – Pieds de Pompe

2.2 – Les pompes

Chaque pied de pompe est monoxylo. Il mesure 40 cm de hauteur, sa section horizontale maximale mesure 31 x 29 cm, il est traversé verticalement en son centre par un conduit de section circulaire de 12 cm de diamètre intérieur.

La collerette supérieure mesure 14,5 cm de haut, elle a une forme légèrement tronçonnée conique. Le diamètre extérieur de la collerette mesure 16 cm à sa base et 14,8 cm à sa partie supérieure où est pratiquée, sur sa face externe, une encoche trapézoïdale de 3 mm de profondeur et de 7 cm de hauteur. Des traces de clous sont visibles à la fois au fond de l'encoche et sur le pourtour de la collerette.

La partie médiane de section rectangulaire (31 x 29 cm), a des arrêtes arrondies. Elle mesure 9 cm de hauteur.

La partie inférieure a une forme plus complexe, elle mesure 16,8 cm de hauteur et a grossièrement la forme d'un tronc de pyramide inversé, la section à la partie supérieure mesure 29 x 20 cm et la section inférieure 20 x 16 cm. La partie inférieure est traversée horizontalement par un conduit semi ovale sur l'un des pieds de pompe et ogival sur l'autre, mesurant 12 cm de large et 10 cm de hauteur. L'orientation de ce conduit permet de définir l'axe longitudinal du pied de pompe, dans la mesure où la circulation de l'eau dans les fonds du navire s'effectue à travers deux trous d'anguillers pratiqués longitudinalement dans le pied des varangues.



Figure 4 – Détails du pied de pompe

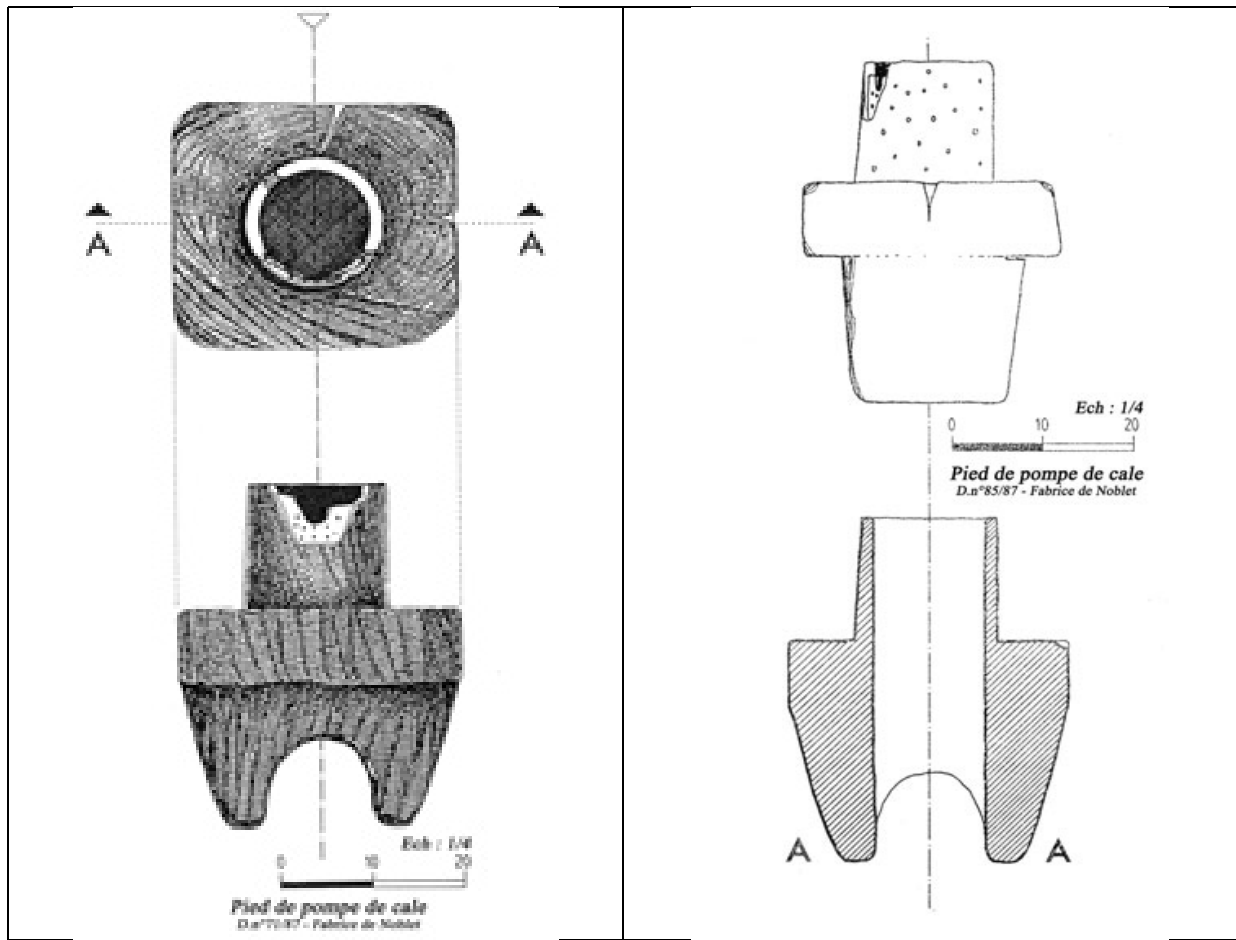


Figure 5 - Pied de pompe (Dessin F. de Noblet)

Morphologiquement ce pied de pompe est proche de celui observé sur l'épave du baleinier basque de RedBay (Figure 6). En particulier pour ce qui concerne la collerette et le système de fixation du clapet.

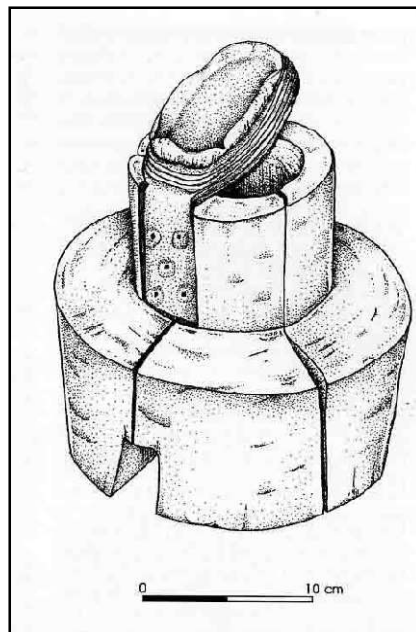


Figure 6 - Pied de pompe de l'épave de RedBay (Canada) (Dessin Laurie-Bourque)

2.2.1 - Traces de façonnage

L'ensemble est façonné dans le cœur d'un arbre, la direction des fibres étant orientée dans le sens de la hauteur.

Plusieurs traces d'outils sont visibles :

- de gouges cylindriques utilisées pour creuser l'intérieur du conduit,
- de ciseaux à bois pour pratiquer l'encoche latérale de la partie supérieure,
- de scie pour dégager les décrochements se trouvant entre la partie médiane et la partie basse.
- des traces de rabots, d'herminette ou d'un autre outil tranchant pour le surfacage de la partie inférieure.
- Des traces de clous ayant servi à fixer le clapet de cuir.

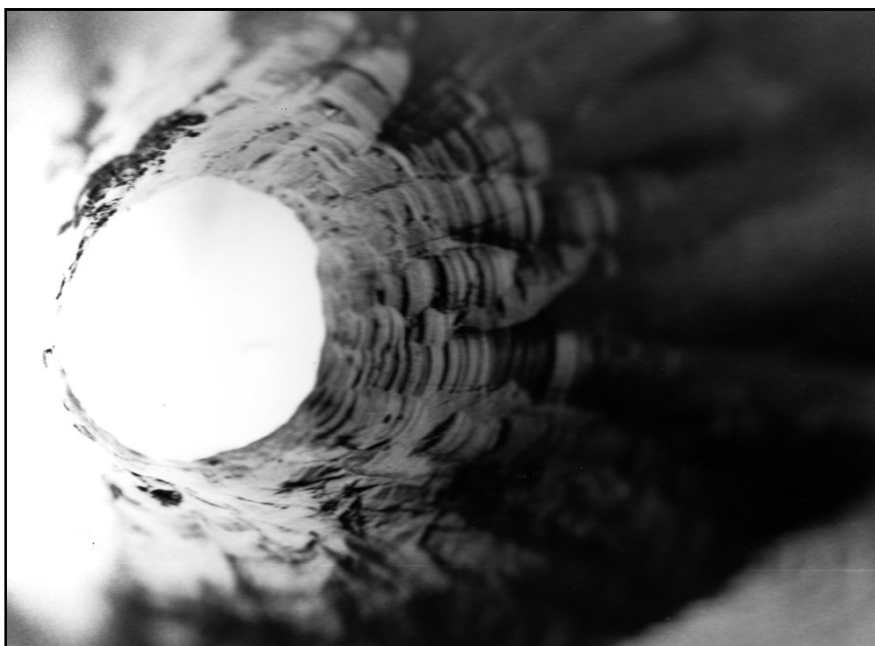


Figure 7 - Traces de gouges à l'intérieur du conduit

2.2.2 - Insertion du pied de pompe entre les varangues

Les deux pieds de pompe ont été prélevés dans la zone située entre les varangues W 51 et W 56 (figure 10). Le fait qu'il y ait deux dalles d'évacuation au-dessus du premier pont implique que les deux pompes n'étaient probablement pas installées sur une même transversale et étaient donc implantées dans des mailles (intervalle entre deux varangues) différentes. Cela réduit à trois les positions possibles des pieds de pompe : les intervalles entre les varangues W 52 et W 53, W 53 et W 54 et W 54 et W 55. L'écartement des dalles situées au-dessus du premier pont mesure 92 cm entre axe, au niveau de leur passage à travers le bordé, il est donc probable que les pieds de pompe se trouvaient pour l'un, entre les varangues W 52 et W 53, et pour l'autre entre les varangues W 54 et W 55, car la distance entre le milieu de ces deux mailles est de 90 cm.

Reste cependant deux possibilités, soit les pieds de pompe sont installés dans l'axe du navire au-dessus de la quille et la carlingue est alors interrompue, soit ils sont situés de part et d'autre de la carlingue.

La forme générale du pied de pompe, symétrique par rapport à son axe longitudinal, plaide plutôt en faveur d'une implantation au-dessus de la quille. Aucune trace de la carlingue n'a été observée à cet endroit, cela ne constitue cependant pas une preuve de son absence, celle-ci ayant pu être arrachée par l'ancre d'un navire

venu mouiller dans la rade. On peut cependant remarquer que toutes les varangues comprises entre W 50 et W 54 sont brochées sur la quille alors que partout ailleurs, sauf au niveau de l'emplanture du grand mât (varangues W 62 à W 67), seule une varangue sur deux est brochée à la quille. Ce brochage continu constitue indéniablement un renforcement de la structure et peut être interprété à cet endroit comme un moyen de compenser l'absence de la carlingue.

On remarque que la hauteur totale des deux pieds de pompe, collerette comprise est de 40 cm. La hauteur des pieds de varangues à cet endroit est de 35 cm. Le désordre observé dans les varangues entre W 58 et W 50 ne nous permet pas de connaître avec précision la largeur des mailles, en particulier celle de la maille comprise entre les varangues W52 et W 53 et celle de la maille comprise entre les varangues W 54 et W 55. On peut cependant faire le calcul de la dimension moyenne des mailles entre W 51 et W 58. La largeur moyenne est de 23 cm, une valeur inférieure à la largeur longitudinale des pieds de pompe qui est de 29 cm. Bien qu'aucun aménagement des varangues n'ait été observé, il est indispensable que les pieds de pompe soient bloqués d'une manière ou d'une autre, dans la mesure où aucune trace de clouage n'est apparente. Une hypothèse plausible est qu'une encoche d'environ 3 cm de largeur était pratiquée sur les deux faces opposées de la maille pour permettre l'encastrement du pied de pompe de manière que sa base repose sur le dos de la quille, comme le représente la figure 8. Cette disposition a l'avantage de permettre en même temps de bloquer la base du corps de pompe entre les deux varangues

On note qu'il est également possible que les pieds de pompe aient reposé sur le haut des varangues, mais cette disposition qui nous paraît moins stable, implique aussi un système de blocage dont nous n'avons pas trouvé de traces apparentes.

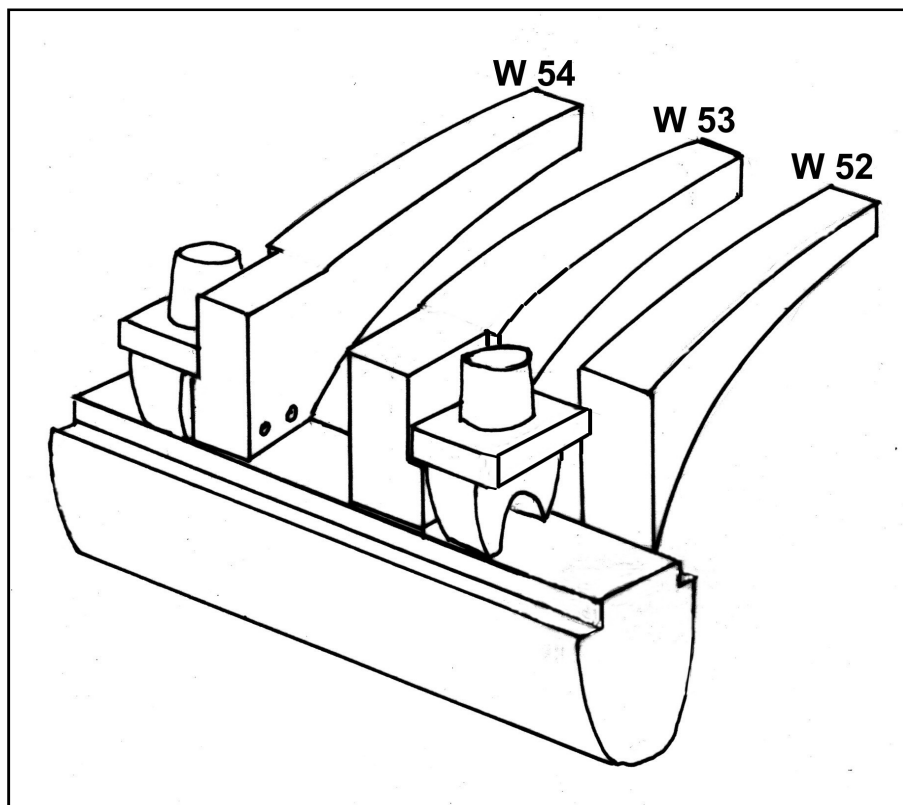


Figure 8 - Implantation des pieds de pompe – Hypothèse (Dessin M. Guérout)

2.3 - L'archipompe²

2.3.1 - Définition

L'archipompe est la structure en forme d'enclos protégeant dans la cale le corps des pompes d'épuisement. Il s'agit d'une part d'éviter les chocs sur les corps de pompe et l'engorgement des orifices des pieds de pompe, mais aussi de faciliter l'accès à ces derniers pour vérifier l'installation et nettoyer les fonds autour de l'aspiration.

2.3.2 - Localisation (Figures 9 et 10)

Les pieds de pompe ont été trouvés dans une zone comprise entre les varangues W 50 et W 54. Dans cette zone on observe d'une part que le plancher de cale est interrompu sur la face avant de la traverse³ TR17 et sur la face arrière de la traverse TR 13, et que d'autre part les traverses TR 14, TR15 et TR 16 sont coupées dans le plan vertical au niveau du bord intérieur de la serre V7 bâbord.

Ces deux observations nous permettent de délimiter l'emprise horizontale de l'archipompe. Dans l'axe du navire, la distance entre les deux bords de TR 13 et TR 17 se faisant face est de 154 cm ; transversalement la distance calculée entre les bords intérieurs des serres V7 bâbord et V7 tribord est de 240 m.

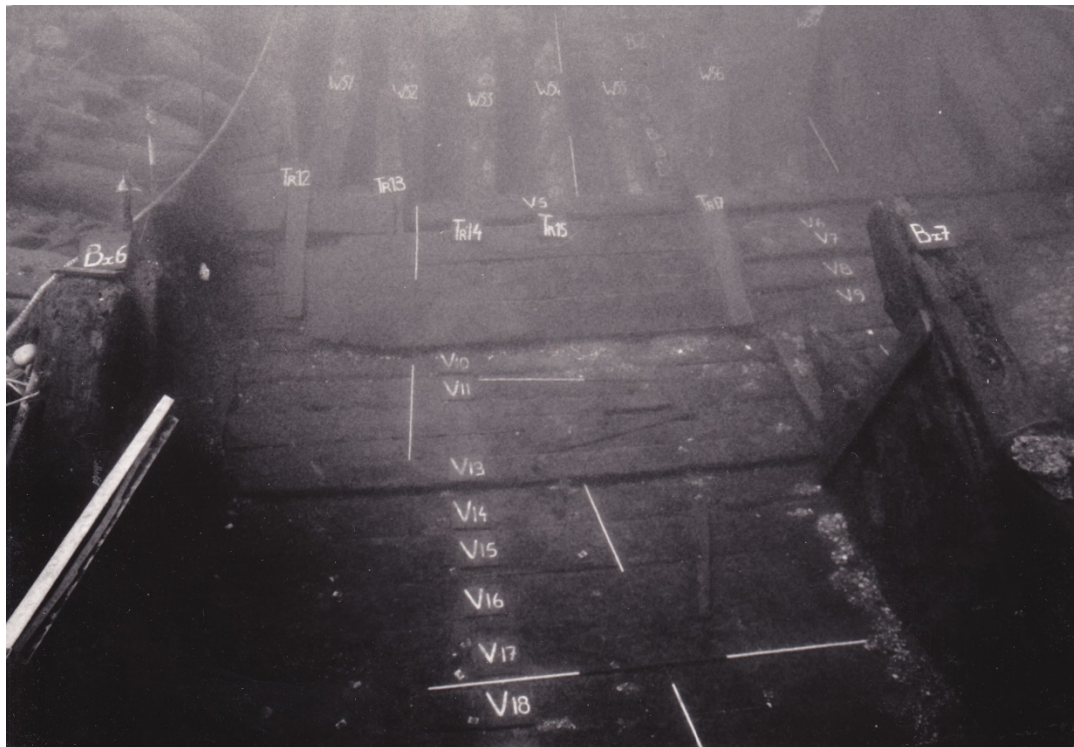


Figure 9 - Vue de la zone d'implantation de l'archipompe entre les baux Bx 6 et Bx 7

² Enclos rectangulaire, en fortes planches clouées sur plusieurs épontilles. Cet enclos est destiné à préserver les pompes de tout choc et à pouvoir les visiter et y travailler au besoin. (BONNEFOUX et PARIS, 1994)

³ Les traverses sont les pièces servant, dans les fonds du navire, de support au plancher de cale. Elles prennent appui par l'intermédiaire d'une encoche sur les serres V7, bâbord et tribord.

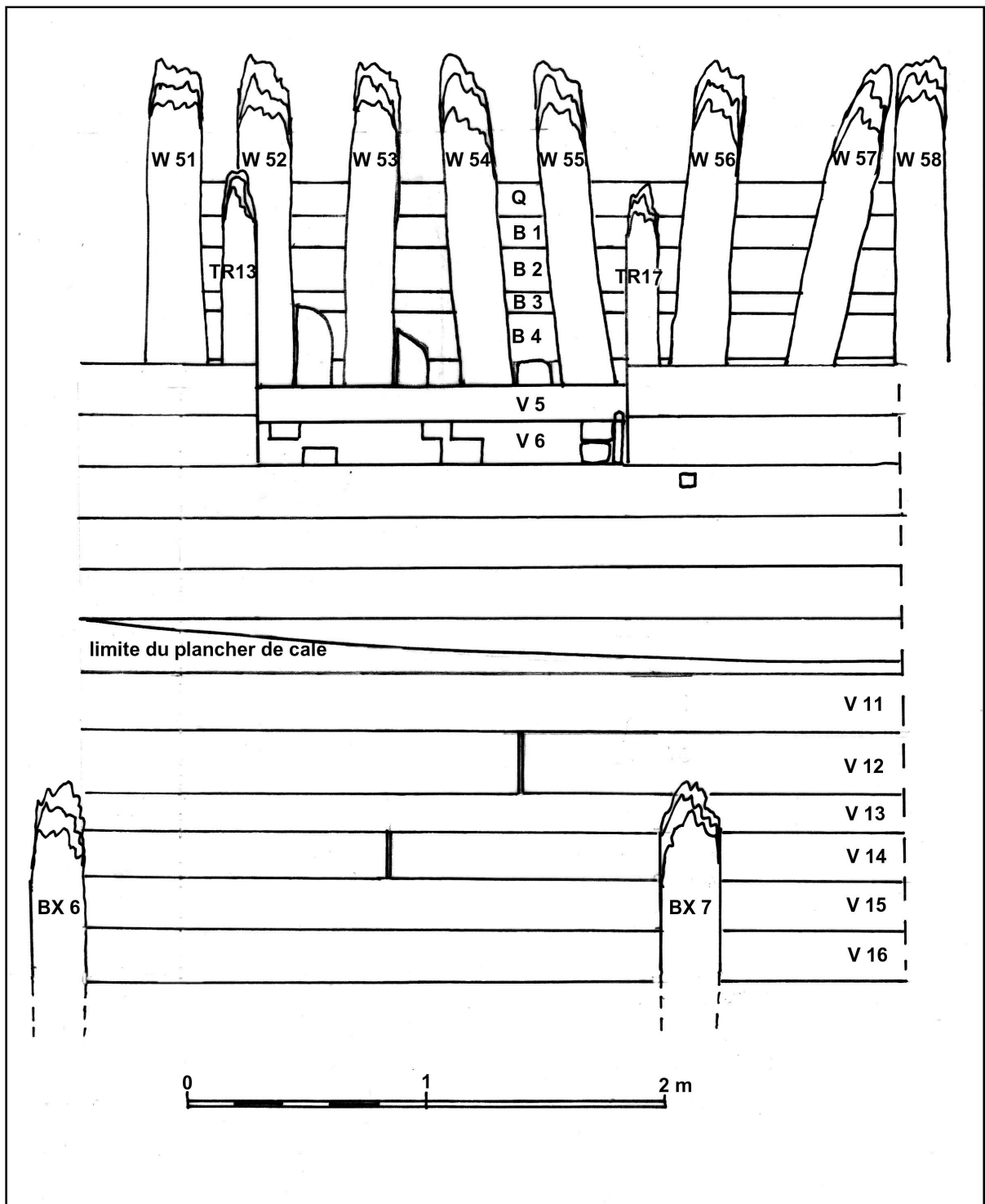


Figure 10 - Plan de la zone d'implantation de l'archipompe (Dessin M. Guérout)
 (B = Bordé, Bx = Bau, Q = quille, Tr = traverse, V = Serre ou vaigre, W = varangue)

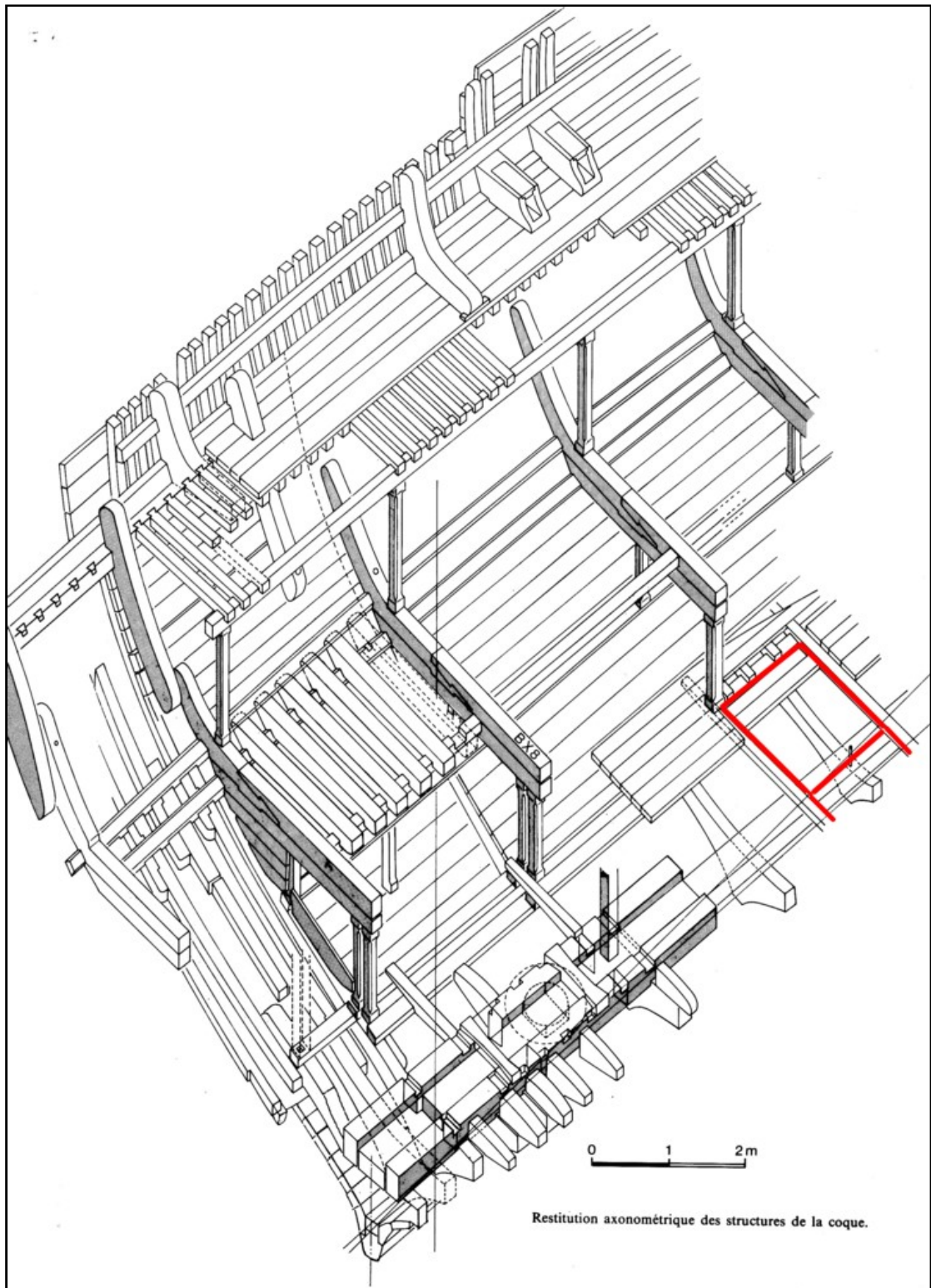


Figure 11 - Demi-emprise (bâbord) de l'archipompe (en rouge)
(Dessin J.M. Gassend)

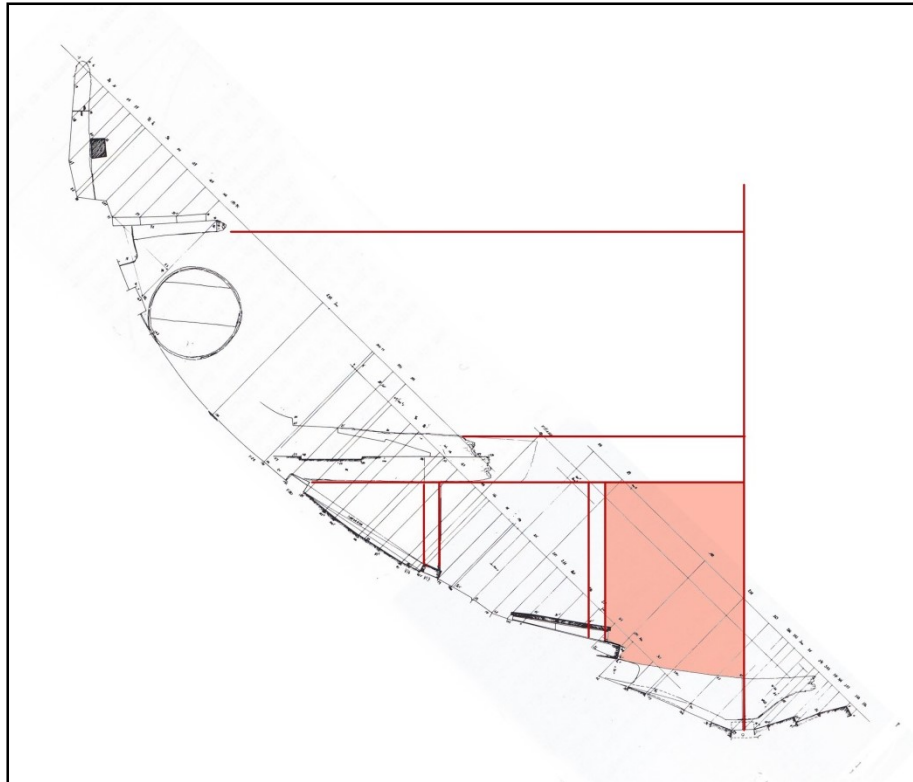


Figure 12 - Coupe transversale de la carène au niveau des varangues W 51/W 52 - Restitution de l'espace occupé par l'archipompe. (relevé et dessin J.M. Gassend, interprétation M. Guérout)

2.3.3 - Structure de l'archipompe.

Les photographies prises par Alain Visquis en 1981 permettent de reconstituer la structure de l'archipompe au moins dans sa partie inférieure.

On distingue sur la photo de la figure 13, trois planche longitudinales disposées l'une au-dessus de l'autre, elles constituent la cloison bâbord de l'archipompe. Ces planches s'appuient sur un montant vertical dont le pied se trouve encastré entre les serres V5 et V7.

Six trous de section rectangulaire ont été pratiqués dans la vaigre V 6 (Figure 9). Ils peuvent être interprétés comme le logement du pied des montants verticaux supports de la cloison de planches qui est clouée à l'extérieur. Les vestiges observés sur la figure semblent indiquer que seuls trois montants verticaux soutenaient la cloison bâbord, dans ces conditions cela pourrait indiquer qu'il s'est produit au cours de la vie du navire, une modification de la structure de l'archipompe et de l'implantation des montants supports, expliquant les six trous observés.

On remarque que la cloison arrière de l'archipompe s'appuie sur le bau BX 7, par contre la manière dont la cloison avant était soutenue n'a pas été observée. On peut cependant remarquer qu'aux épontilles soutenant les baux BX 6 et BX 7 dont le pied est encastré dans une mortaise pratiquée dans la serre V 7 (EI 6 et EI 7), correspondent des épontilles situées au-dessus de ces baux (ES 6 et ES7) et qu'un longeron cloué sur le pied de ces épontilles permettrait de maintenir la partie supérieure de l'archipompe comme le montre la figure 9.

Aucune observation ne nous permet de déterminer le niveau jusqu'où s'élevait l'archipompe, on a limité arbitrairement celui-ci au niveau des baux du faux-pont, il est toutefois possible qu'il se soit élevé jusqu'au premier pont.

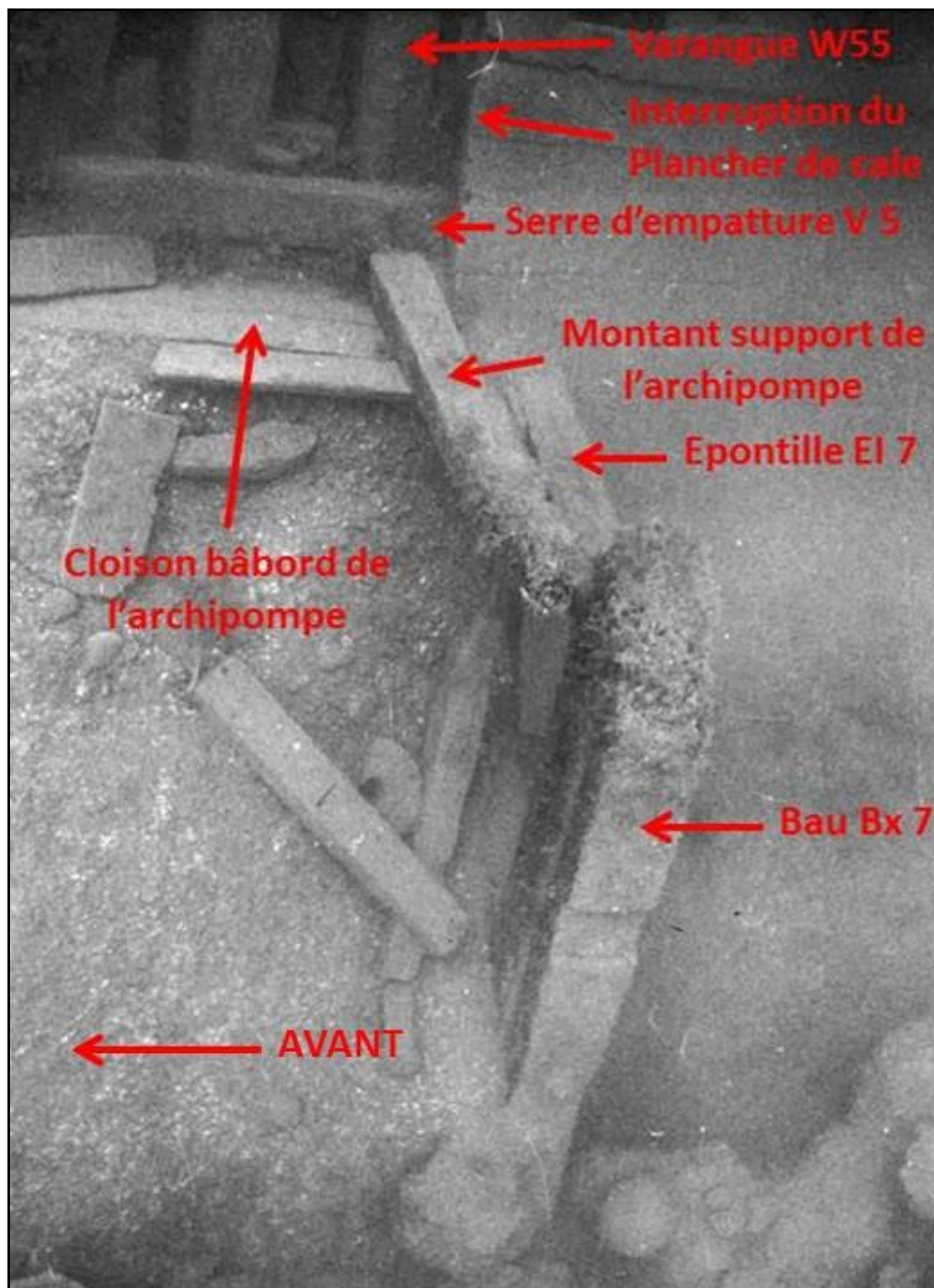


Figure 13 - Vestiges de l'archipompe. (Photo A. Visquis 1981)
L'axe de prise de vue est vertical

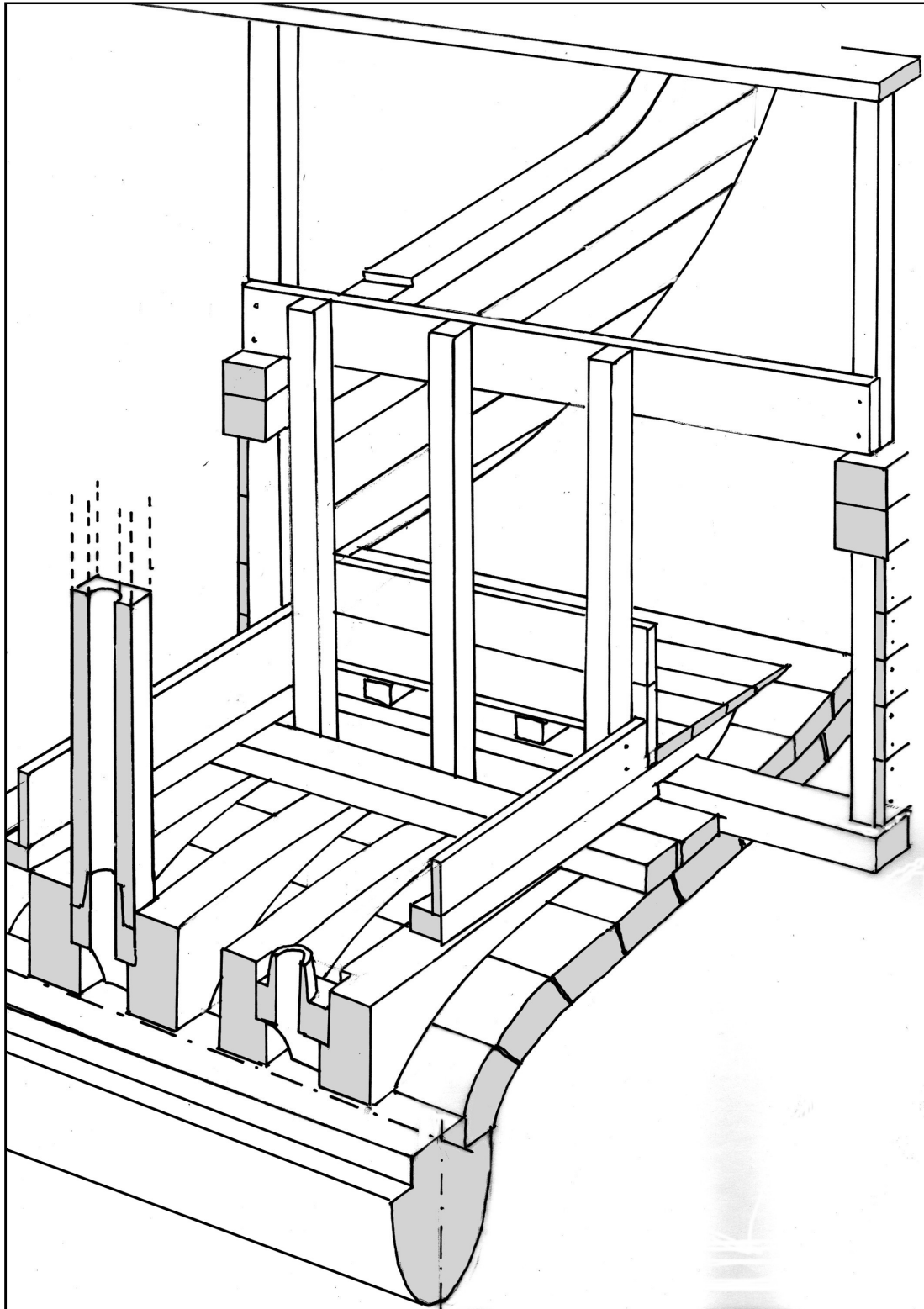


Figure 14 - Vue axonométrique des structures de l'archipompe (hypothèse de restitution)
(Dessin M. Guérout)

2.4 - Les dalles ou conduits d'évacuation des eaux à la mer





Figure 15 – Trois vues des dalles d'évacuation d'eau.

Les vestiges de deux dalles de pompe ont été retrouvés au-dessus du premier pont. Le plan (Figure 16) montre leur structure, elles sont façonnées à partir d'une poutre dont la section mesure 34 x 34 cm. Le conduit intérieur de section carrée mesure 14 x 14 cm, il est recouvert par une série de planchettes de protection de 14 cm de large pour 3 cm d'épaisseur, encastrées dans un rebord pratiqué sur les côtés du conduit intérieur de 3 x 3 cm pour la dalle sud et 4 x 4 cm pour la dalle nord. Des empreintes de clous de section carrée mesurant 0,5 cm de côté indiquent que les planchettes de protection étaient clouées sur le rebord.

L'analyse de l'essence des bois a montré que le corps des dalles est en pin maritime et que les planches de couverture sont en chêne.

On remarque que les dalles ne reposent pas directement sur le pont, elles doivent donc être soutenues sans doute dans l'axe du navire à l'endroit de l'installation du système de pompage.

Les orifices de sortie (Figure 17) à l'extérieur de la coque sont circulaires et mesurent 11 cm de diamètre, ils sont accompagnés vers l'arrière par une pièce de bois

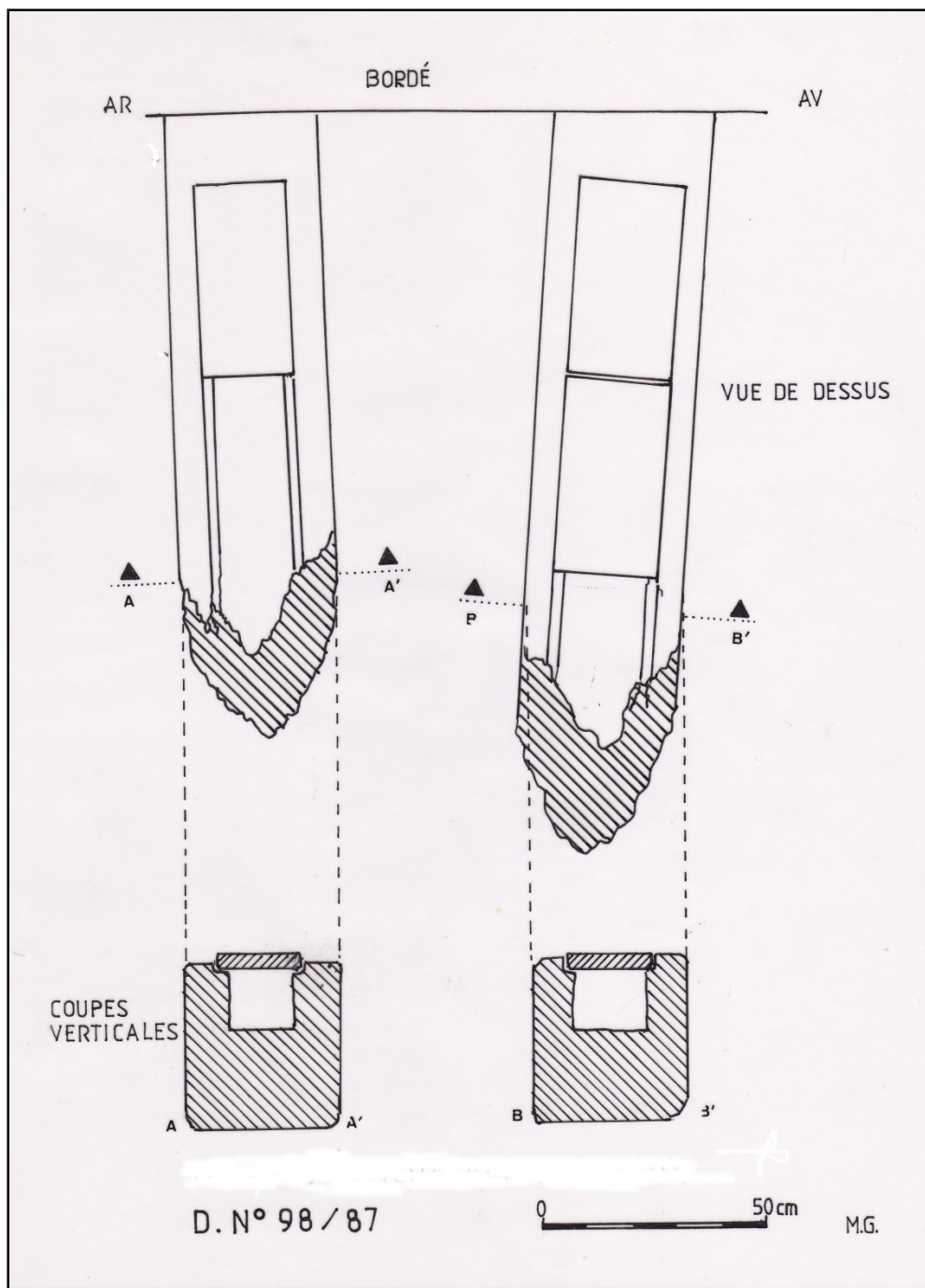


Figure 16 - Dalles (Dessin M. Guérout)

verticale encastrée sous la préceinte qui descend en sifflet sur une longueur de 66 cm et joue sans doute le rôle de protection contre les chocs. Un clapet de cuir cloué à l'extérieur empêchait la remontée de l'eau dans le conduit.

Le conduit de la dalle avant était obturé par un bouchon en bois. Les dalles vont d'un bord à l'autre sur toute la largeur du navire. Si on se reporte aux exemples plus tardifs (XVIII^e siècle)(Figure 18), deux hypothèses peuvent être avancées concernant leur disposition d'ensemble : soit les deux dalles sont indépendantes, chaque dalle étant alimentée par une seule pompe ; soit les deux pompes se déversent dans un bac rectangulaire alimentant indifféremment les deux dalles.

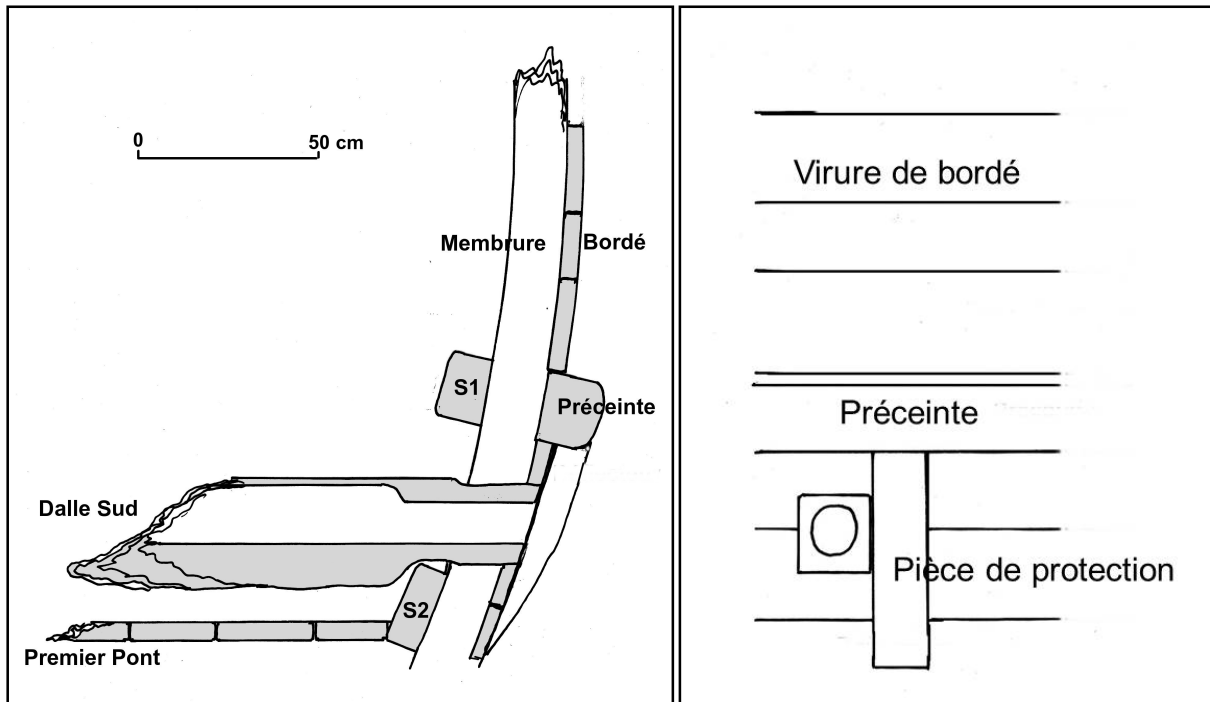


Figure 17 – Dalle avant – Passage de coque (Dessin M. Guérout)

A gauche, coupe passant par le milieu de la dalle avant (Sud), à droite, vue à l'extérieur de la coque de l'orifice de sortie protégé par une pièce verticale.

Le fait que l'orifice de la dalle avant ait été trouvé obturé par un bouchon de bois permet d'opter pour la première hypothèse, en effet si les deux dalles avaient été

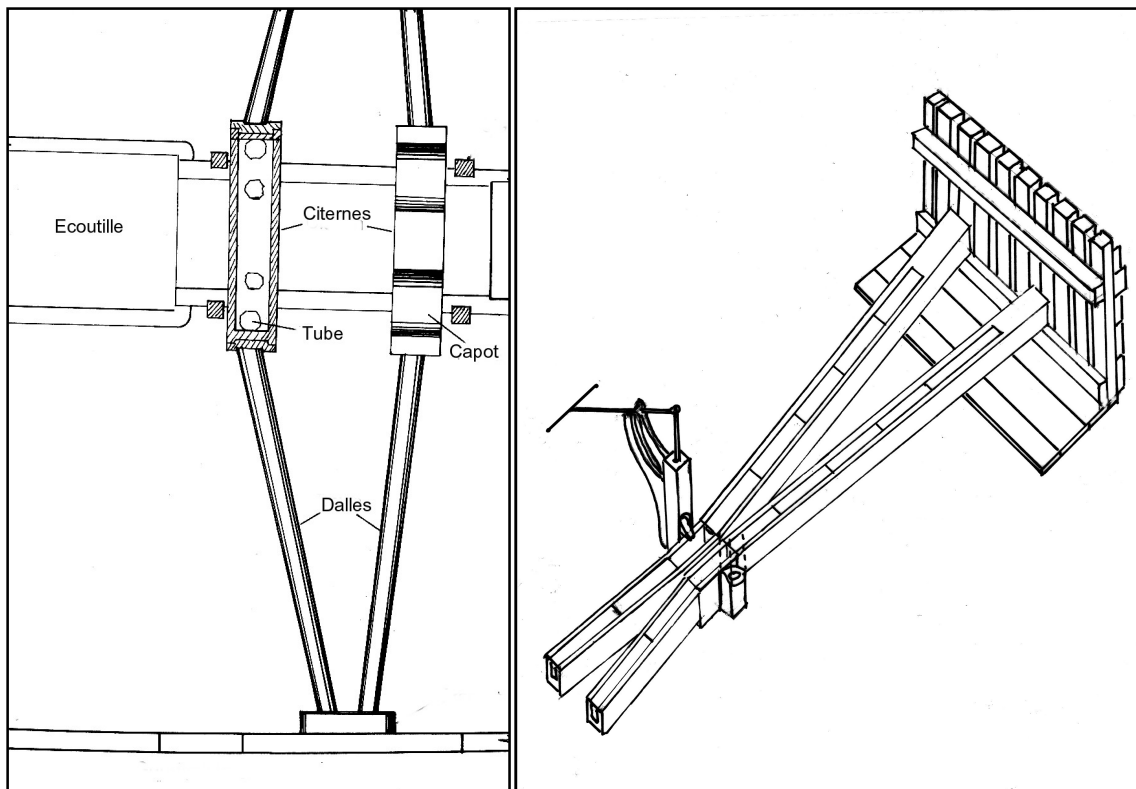


Figure 18 - Dalles d'évacuation

Dorsetshire (1757)

Lomellina – Hypothèse de restitution (M.G.)

alimentées indifféremment à partir d'un bac commun, l'obturation d'une des dalles aurait entraîné la stagnation d'eau dans le conduit concerné. On peut même en déduire qu'en temps normal une seule pompe était disposée, prête à fonctionner, indiquant probablement que la coque de la *Lomellina* était relativement étanche.

3 - Commentaires

3.1 - Références historiques

On trouve de nombreuses références concernant les pompes de cale dans des inventaires ou des contrats de construction :

- Inventaire du navire d'Antonio Castelletto, patron Francesco Recallo (13 avril 1457)⁴ : « Trombauna pro agotando »
- Inventaire de *lanave* de Angelo Lomellini (1495)⁵ : « Trombes tres pro sentina »
- Inventaire de la *Louise* (1516)⁶ : « Trois pompes a gecter l'eau d'icelle, les deux assises et l'autre de de provision garnyes de bouectes et de clapetz »
- Inventaire d'un navire équipé de trois mâts (grand-mât, misaine, contre-misaine) (1518)⁷ : « Item Il trombasgrandos per la sentena. »
- Inventaire de la *Grande Maîtresse* (1525)⁸ : « Quatre trompe pour esgouter l'eau »
- Contrat de construction passé par Franciscus Francessus de Savone (1556)⁹ : « A di avere la sua canna al suo loco per agotare la sentina »
- Inventaire de la « nave » Santa Maria (1^{er} avril 1557)¹⁰ :
 - « La tromba de la centina ;
 - standopi¹¹ per ditta con soi ferri ;
 - unofero per ditta con trabucheto... »
- Inventaire de la « nave » Santa Maria dellaCarità (2 avril 1579)¹² :

⁴Archivio di Stato in Genova – Attinotarile- Al 169, navire vendu 5000 lires en 1452.

⁵Archivio di Stato in Genova – Attinotarile – Actes du notaire Antonio Pastorino, filza 10. Navire vendu 7050 lires à Giovanni Bocatìo. Document publié par d'Albertis Enrico Alberto, *L'Arte nautica ai tempi di Colombo*, p. 230.

⁶ Archives municipales du Havre – EE 79 - Inventaire de la *Loyse*, 14 novembre 1516

⁷ Archives Départementales des Bouches-du-Rhône - 373 E 163 cahier à part f° 3 r°.

⁸ B.N. Clairambault, 325, f°9397 (41r°) - Inventaire de la *Grande Maîtresse* du 20 novembre 1525. Inventaire transcrit et publié (GUEROUT M., LIOU B., 2001)

⁹Archivio di Stato di Genova – Attinotarile – Actes du notaire Francesco Tubino, f°8 – Contrat de construction d'une *nave* de 29,73 m de longueur. Publié (GATTI L. 1975, p.65).

¹⁰Archivio di stato di Genova .S.G., Notaire SaoliCarrega Stefano, F. 19, 1557. Cité par Borghesi Wilma, CalegariManlio, *La nave Bertorota (1547 – 1561)* dans Guerra e commercionell'evoluzionedella marina genovesetra XV e XVII secolo, Genova, 1970, pp.111-115.

¹¹Standopo : Heuse ou piston de pompe (A. Jal, 1848, p.1284)

« e piu due tronbe con suoimortareti¹³ et alquantistandopi e ferro per dette tronbe... »

3.2 - Références archéologiques (XVIe siècle)

3.2.1 - La pompe de cale de RedBay (GRENIER *et alli*, 2007)

La pompe du baleinier basque de RedBay, est installée à proximité immédiate de l'emplanture du grand mât, le trou destiné à recevoir le pied de la pompe est pratiqué le long de la carlingue et entame cette dernière. L'endroit a visiblement été choisi et aménagé après la mise en eau du bâtiment, l'évaluation et la correction éventuelle de son assiette.

Le pied de pompe de l'épave de RedBay est morphologiquement très proche de celui de la *Lomellina*. Le clapet en cuir trouvé encore en place permet d'identifier l'usage de l'encoche pratiquée sur la collerette du pied de pompe de la *Lomellina*.

Par ailleurs la récupération d'une partie du corps de pompe et du piston équipé d'un ensemble de rondelles de cuir permet de comprendre le fonctionnement ingénieux de ce type de pompe.

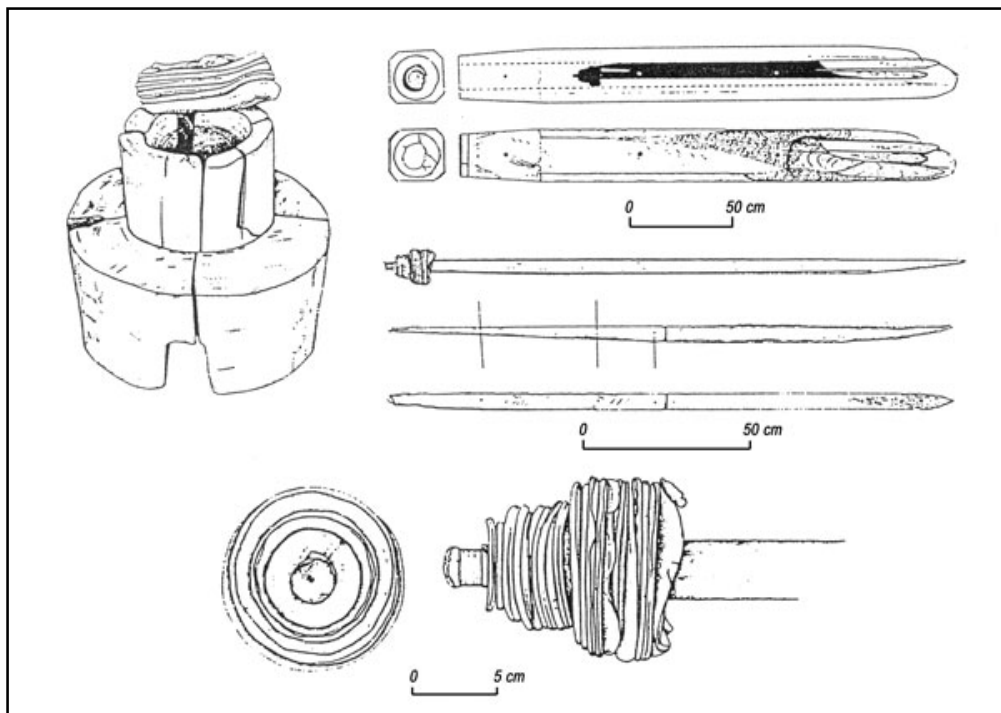


Figure 19 - Eléments de la pompe du baleinier de RedBay (1565) - Dessin : Robert Grenier

L'élément original du système est constitué par la nature du piston formé de deux séries de rondelles de cuir de différents diamètres, le grand diamètre correspondant à la dimension du conduit intérieur du corps de pompe.

¹²Archivio di stato di Genova, AGS Notaiantichi, MerelloGio Giacomo, filzaunica, Genova. Cité par Gatti Luciana, *Navi e cantieri della Repubblica di Genova (secoli XVI - XVIII)*, Genova, 1999, pp.331-333)

¹³Mortarette, diminutif de mortero (mortier) : Heuse ou chopine de pompe (A. Jal, 1848, p. 1048.) Cet inventaire permet de distinguer Standopo : la tige du piston, de Mortarette : le piston lui-même (?).

Supposons le conduit rempli d'eau à sa base, si le piston descend la résistance de l'eau recourbe les rondelles de grand diamètre vers le haut et laisse passer l'eau. Lorsque le piston remonte, les rondelles de petit diamètre empêchent les rondelles de grand diamètre de se recourber vers le bas et le piston remonte l'eau qui est passée au-dessus du piston.

3.2.2 - La pompe de l'épave de Mortella III¹⁴

Cette épave dont l'emplanture du grand-mât est dans son principe identique à celui de la *Lomellina* est rattachée à une tradition de construction navale méditerranéenne. Le pied de pompe et une partie du corps de pompe ont été mis au jour. Le pied de pompe était implanté au niveau de l'emplanture du grand-mât à l'intérieur d'une archipompe mesurant 2,50 x 1,40 m¹⁵. Le corps de pompe est constitué de deux demi-coques verticales assemblées par un système de tenons et de mortaises pratiqué le long des cans des demi-coques. L'ensemble était assemblé et ligaturé par un cordage. Toutefois ni tige de piston, ni piston n'ont été retrouvés.

Le pied de pompe dont les dimensions horizontales sont de 15 x 23 cm est percé par un conduit de 10 cm de diamètre. Deux rebords de 4 cm de large permettent son encastrement entre deux varangues.



Figure 20 - Pied de pompe de l'épave Mortella 3

3.3 - Localisation des pompes.

Les pompes sont presque toujours situées au niveau le plus bas de la cale, à l'endroit où les eaux se rassemblent par gravité. Elles sont situées ici environ 6 m sur l'avant du centre du système d'emplanture du grand mât, une position notablement différente de celle qui a été observée sur la plupart des navires contemporains, où le pied de pompe se trouve toujours à proximité du pied du grand mât :

Construction de tradition Atlantique :

¹⁴ Les informations sur l'épave de la Mortella (non publiée) nous ont été fournies personnellement par Arnaud Cazenave de la Roche qui en dirige la fouille.

¹⁵ On note ici que les dimensions de l'archipompe de l'épave de la Mortella III sont très proches de celles de la *Lomellina*. (1,54m x 2,40m)

- épave de la *Mary Rose*(Grande-Bretagne), (RULE, 1982)
- épave de RedBay(Canada), (GRENIER *et alli*, 2007)
- épave de Cattewater(Grande Bretagne), (REDKNAP, 1984, p.29 et 32)¹⁶,
- épave de Rye(Grande Bretagne), (LOVEGROVE, 1964),
- épave espagnole de Molasses Reef(Turks ans Caicos), où deux crépines en plomb de pompe aspirante identique à celle qui figure sur une illustration du livre d'Agricola (AGRICOLA, 1556), (fig. 22) a été retrouvées.(OERTLING, 1996, p.34).
- Epave d'Emanuel Point (E.U.), (SMITH *et alli*,1995)
- Epaved'Highborn Kay (Bahamas), (KEITH, 1988)

Construction de tradition méditerranéenne :

- épave de la Mortella III.

La position des pompes de cale très en avant de l'emplanture du grand mât pourrait alors être :

- soit la conséquence d'un défaut de construction.
- soit une caractéristique singulière de la *Lomellina*,

A l'appui de la première option, on remarque qu'au lieu de se trouver au niveau de l'emplanture du grand mât, dont les abords, entourés de cloisons, ne sont pas utilisés pour entreposer les marchandises de la cargaison, l'archipompe se trouve dans la cale où elle occupe, si elle s'élève jusqu'au faux-pont, un volume d'environ 4,5 m³, diminuant d'autant la charge marchande du navire.

La seconde option nous paraît cependant la plus probable. Les varangues W50 à W54 ont toutes été brochées, très probablement, nous l'avons vu, pour compenser l'absence de la carlingue à cet endroit. Cette opération a très probablement été effectuée sur le chantier naval, avant la mise en eau du navire, au moment de la mise en place des varangues sur la quille. Dans ce cas de figure, la position choisie est donc une caractéristique du plan de construction du navire.

Une autre observation vient renforcer cette hypothèse, on remarque en effet que l'archipompe a été finalement mise en place un peu en arrière des cinq varangues brochées, puisqu'elle se situe non pas entre les varangues W50 et W54, mais entre les varangues W 52 et W 55 soit environ 90 cm plus en arrière. Si l'emplacement des pieds de pompe avait été positionné après la mise en eau et la vérification de l'assiette du navire, on ne peut pas expliquer ce décalage car les varangues brochées coïncideraient alors exactement avec l'emprise de l'archipompe. On peut donc dans ces conditions considérer que la position de l'emplacement des pompes est bien une caractéristique structurelle de la *Lomellina* déterminée dès sa conception.

On peut par ailleurs rapprocher le déplacement de l'archipompe de 90 cm en arrière, de celui du grand mât dont le pied a été reculé d'environ 25 cm en arrière du

¹⁶La figure 19, page 29, montre l'implantation du pied de pompe au centre du massif d'emplanture de l'épave de Cattewater et celle de l'épave de Rye qui mord le bord de la carlingue, une trentaine de cm sur l'avant de l'emplanture.

centre de l'ensemble du système d'implanture. Ces deux indices pourraient indiquer que la *Lomellina* avait une assiette négative trop importante lors de sa première mise à flot, qui a conduit à reculer le pied du grand mât, et par la suite l'implantation des pompes de cale.

3.4 – Différent types de pompes

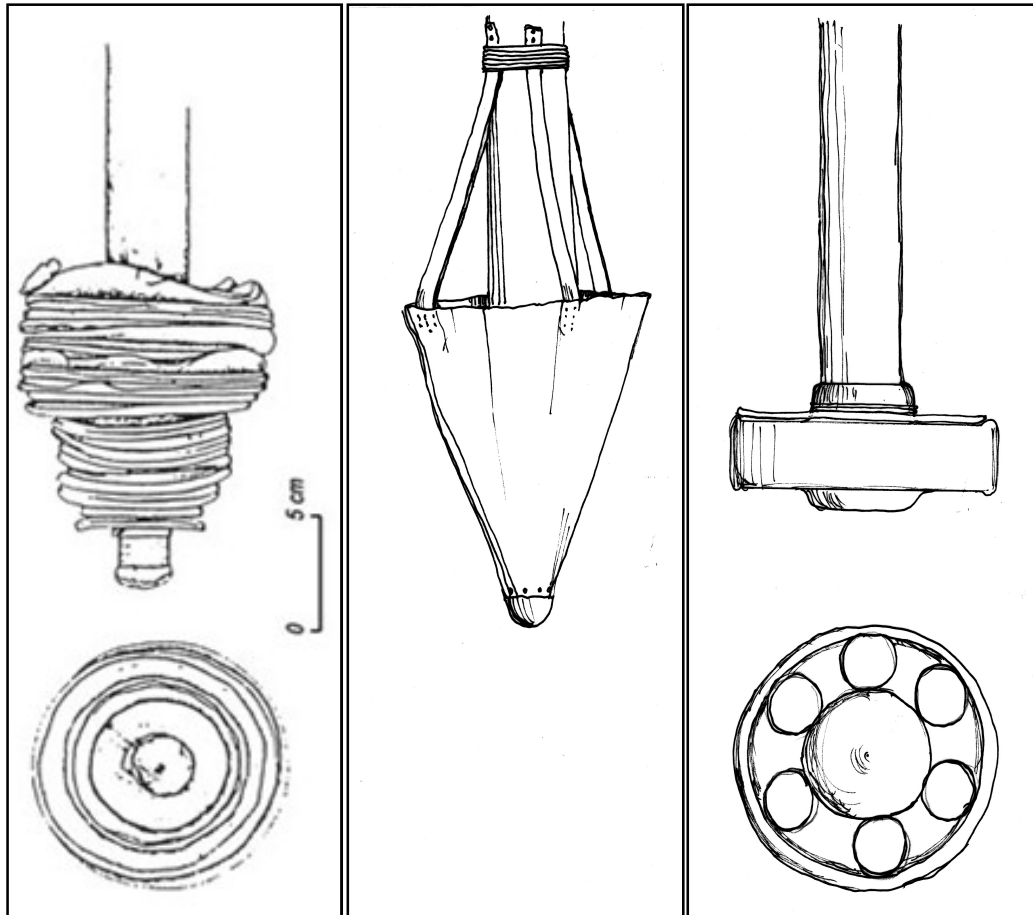


Figure 21 – Différents types de piston

1 – Rondelles de cuir¹⁷ 2 – Sac de cuir (sabot)¹⁸ 3 – Crépine en métal avec clapet en cuir¹⁹

On est tenté, nous l'avons vu, de rapprocher les pompes de la *Lomellina* de celle de l'épave du baleinier basque de Red Bay, toutefois si on se reporte au texte d'Agricola (AGRICOLA, 1556, p.134-138)²⁰ on constate que deux autres types de

¹⁷ Epave du baleinier basque de Red Bay

¹⁸ Il n'y a pas de références archéologiques datant du XVIe siècle concernant ce type de pompe décrit par Agricola, mais son usage, compte tenu de sa simplicité, s'est prolongé tardivement, puisqu'une épave datée des années 1840 - 1850, fouillée par Kevin Crisman dans le lac Champlain en était équipée. (OERTLING, 1996, p.20)

¹⁹ Epave de Molasses Reef

²⁰ Agricola décrit sept types de pompes aspirantes différentes, mais celles-ci ne comportent que deux types de dispositifs éleveur de l'eau. Il faut garder cependant à l'esprit que les pompes décrites étaient utilisées à terre.

pompes fonctionnaient sur le principe de la pompe aspirante. Toutes ont en commun, le pied de pompe et son clapet, le corps de pompe (en un ou deux parties) foré dans un tronc d'arbre, la soupape intermédiaire et la tige du piston; leur différence porte sur la nature du piston (le dispositif servant à monter l'eau) : cône en cuir (sabot) pour l'une ou crépine munie d'un clapet en cuir pour l'autre. Il faut souligner l'originalité du dispositif de Red Bay qui ne figure pas parmi les systèmes décrits par Agricola.

On note que le diamètre intérieur du corps de pompe est de 10 cm pour l'épave de la Mortella III, 10,7 cm pour l'épave de RedBay, 11,5 cm pour l'épave de Molasses reef et 12 cm pour la *Lomellina*. Si on estime l'amplitude de la course du piston à environ 70 cm, c'est un volume d'eau compris entre 6 et 8 litres qui est pompé à chaque aller-retour du levier.

La hauteur comprise entre le dos de la quille et le dessus des virures du premier pont est d'environ 4,25 m (GUEROUT *et alli*, 1989, p.90), si on y ajoute la hauteur de la base du conduit des dalles de pompe au-dessus du premier pont, soit 25 cm, on peut considérer que l'eau de la cale est élevée par les pompes de cale d'une hauteur d'environ 4,5 m.

A ce propos, il n'est pas inutile de citer Bonnefoux qui remarque en 1848 (BONNEFOUX & PARIS, 1994, p.597) : « Si en aspirant le piston produisait un vide exact, l'eau monterait à 10 mètres 39 centimètres, puisque la pression de l'atmosphère équivaut à une colonne d'eau de cette hauteur ; mais le jeu²¹ des soupapes et du piston étant toujours imparfait, on se borne à espérer d'obtenir 8 mètres de hauteur. »

Les eaux de la cale de la *Lomellina* sont ainsi élevées par les pompes à une hauteur de 4,5 m. Cette valeur doit être comparée aux performances des pompes du milieu du XIXe siècle qui hisseront les eaux de la cale à près de 8 mètres. On a donc ici une mesure qui nous permet d'évaluer l'état de l'art au début du XVIe siècle, que l'on doit à l'exceptionnel état de conservation des structures de l'épave.



Figure 22 - Epave de Molasses Reef, crépine en plomb

²¹ L'étanchéité



Figure 23 - Georgius Agricola, 1556, p. 136 (à gauche) et p. 135 (à droite)

Légende de la gravure de droite (AGRICOLA, livre VI, page 135)

- B – Corps de pompe
- D – Pied de pompe
- F – Soupape intermédiaire
- H – Tige du piston
- I – Barre de manœuvre manuelle
- K - Sabot
- L – Disque avec ouvertures rondes
- M – Disque avec ouvertures ovales
- N - Clapet

4 - Bibliographie

AGRICOLA G. (BAUER G.). 1556, *De remetallica*, Bâle.

BONNEFOUX P.M., PARIS E. 1994, *Dictionnaire de la marine à voile*, Paris. (L'édition originale date de 1848).

GATTI L. 1975, *Costruzioni navali in Liguria fra XV e XVI secolo*, dans Studi di storia navale, Centro per la storia tecnica in Italia del Consiglio nazionale delle ricerche, Albisola.

GRENIER R., BERNIER M.-A., STEVENS W. 2007, *L'archéologie subaquatique de Red Bay*, Parcs Canada.

GUEROUT M., RIETH E., GASSEND J.M. 1989, *Le navire génois de Villefranche, un naufrage de 1516 (?)*, *Achaeonautica* n°9, Paris.

GUÉROUT M., RIETH E. 1998, *The wreck of the Lomellina at Villefranche-sur-mer, in Excavating ships of war*, Oxford University Publication, Oxford, p.38-50.

GUEROUT M., LIOU B. 2001, *La grande maîtresse – nef de François Ier – Recherches et documents d'archives*, Paris.

GUEROUT M. 2005, *Il rivestimento in piombodella nave « Lomellina » dans Pratiche e linguaggi - Contributi a una storia della cultura tecnica scientifica*, Gênes, p. 9-26

KEITH D. H., 1998, *Ships of the Explorers*, in *Ships and Shipwrecks of the Americas* BASS G.(edit.), London

LOVEGROVE H. 1964, *Remains of two vessels found at Rye, Sussex*, in *The Mariner's Mirror*, 50:115-22.

OERTLING T. J. 1996, *Ship's bilge pumps – A history of their Development, 1500 – 1900*.

REDKNAP M. 1984, *The Cattewater Wreck, The investigation of an armed vessel of the early sixteenth century*, BAR British Series 131, Oxford.

RULE M. 1982, *The Mary Rose – The excavation and Raising of Henry VIII's Flagship*, London.

SMITH R.C., SPIREK D., BRATTEN J., SCOTT-IRETON D., (1995), *The Emanuel Point Ship : Archaeological Investigation, 1992-1995*, Preliminary Report, Tallahassee.