

Du puits à la citerne

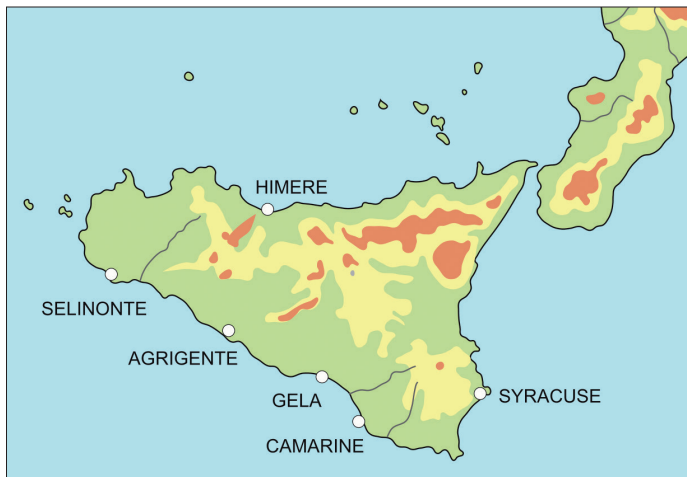
l'évolution des choix hydrauliques
dans l'habitat des villes grecques de Sicile du V^e au III^e s. av. J.-C.*

Sophie BOUFFIER
Aix-Marseille Université
Centre Camille Jullian – UMR 7299

Résumé – Alors que le puits est le mode d'approvisionnement en eau le plus courant dans la plupart des villes grecques de Sicile à l'époque archaïque, on observe, à partir du V^e s. av. J.-C., un recours progressif à un autre type d'aménagement hydraulique, la citerne, et ce même sur des sites où la nappe phréatique est abondante. Après avoir dressé un inventaire raisonné de ces installations et de leur typologie, étudié leurs modalités d'apparition et leur évolution, la contribution cherchera à comprendre les motivations qui ont incité les particuliers, voire les autorités, à développer ce mode d'approvisionnement en eau et parfois à le substituer à toute autre solution.

Abstract – From Wells to Tanks: how the choices of water managements have changed in Greek towns of Sicily between 5th and 3rd cent. B.C. As the wells are the most common water managements in main Greek towns of Sicily during the archaic period, we can notice that, from the 5th cent. B.C., people begin to use other water supply facilities, such as tanks, even when there is a plentiful water table. We'll first review the different sorts of tanks and their typology; then we'll try to ask why the private individuals, or even the authorities, resorted to this way of supply management unto to prefer it in most cities.

Fig. 1 – Carte des sites étudiés



Alors que le puits¹ est le mode d'approvisionnement en eau le plus courant dans la plupart des villes grecques de Sicile à l'époque archaïque, on observe, à partir du V^e siècle, un recours progressif à un autre type d'aménagement hydraulique, la citerne, et ce, même sur des sites où la nappe phréatique est abondante (Fig. 1). Cet aménagement hydraulique, même s'il peut présenter un certain nombre de

points communs avec le puits (la margelle, l'entourage, le mortier hydraulique et le dispositif de puisage), en diffère fondamentalement par sa source d'approvisionnement, car comme le définit le DMAGR (p. 207-209), il s'agit d'un « dispositif permettant d'emmagasiner et de conserver de l'eau provenant d'une origine plus ou moins éloignée, et en particulier les eaux pluviales. [...] La citerne constitue un réservoir d'eau [...] qui souvent se trouve dans un bâtiment (normalement sous la construction), – elle peut ainsi être installée sous une cour de maison; elle est alimentée normalement par les eaux de pluie. » Ce qui la caractérise également, quelles que soient les typologies parfois fort différentes, ce sont le mortier hydraulique recouvrant les parois pour les imperméabiliser et le bassin de décantation destiné au dépôt des impuretés. En l'absence de ces deux dispositifs, l'archéologue doit toujours s'interroger sur la fonction réelle des aménagements de stockage souterrains : eau ou denrées alimentaires solides, notamment les céréales ? La citerne peut être de même typologie que le grenier et il est parfois difficile de faire la différence entre citernes et silos dans la mesure où la recherche de terrain s'est rarement intéressée à ce type d'aménagement. La présence de ces deux techniques susceptibles de préserver la qualité de l'eau est un bon indice d'identification².

Pourquoi dans un certain nombre de villes siciliennes, a-t-on progressivement développé les citernes au détriment des autres aménagements hydrauliques, essentiellement dans le domaine privé ? Après avoir dressé un inventaire raisonné de ces installations et de leur typologie, étudié leurs modalités d'apparition et leur évolution, la contribution cherchera à répondre à cette question et à comprendre les motivations qui ont incité les particuliers, voire les autorités, à préférer ce mode d'approvisionnement en eau.

* Toutes les dates de l'article s'entendent avant J.-C., sauf mention expresse.

1 Défini dans le *Dictionnaire Méthodique d'Architecture Grecque et Romaine* dirigé par R. Ginouvès comme « un dispositif creusé dans le sol et permettant d'atteindre une nappe d'eau souterraine », le puits peut être « foré soit dans le rocher, soit dans un sol plus ou moins meuble; dans le second cas, ses parois impliquent une construction en maçonnerie (qui, sur la hauteur de la nappe phréatique, doit être perméable), ou bien on pourra réaliser une chemise » DMAGR 1992, p. 209. Les deux aménagements sont donc fondamentalement différents en ce que le puits récolte l'eau présente sur place, tandis que la citerne recueille des eaux qui lui sont amenées, soit de pluies, soit d'adductions.

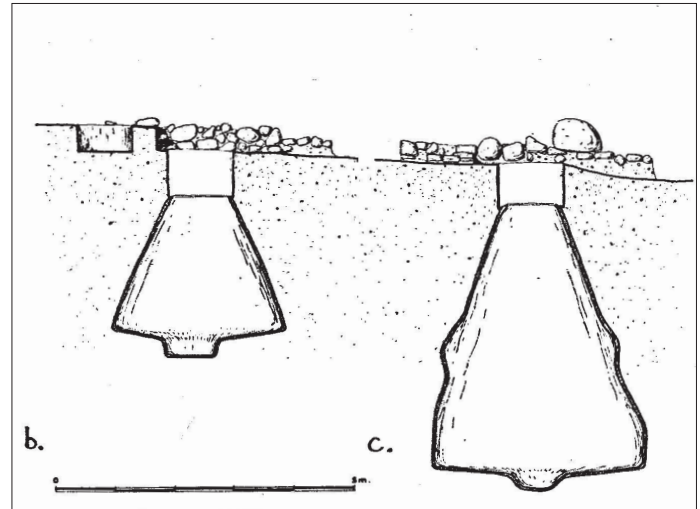
2 Dans le cas contraire, il est pratiquement assuré qu'il s'agit de silos à grain : voir notamment à Mégara Hyblaea, les silos archaïques en forme de bouteille de l'agora (Gras – Tréziny – Broise, 2004 : 497-502).

Himère, ville pionnière

C'est dans la cité chalcidienne d'Himère que sont attestées les premières citernes, dès le VI^e siècle³. En même temps c'est l'une des rares villes où l'on puisse mener une réflexion d'ensemble car elle a été abandonnée en 409 lors de la destruction carthaginoise et qu'au moins son plateau est aujourd'hui désert et protégé par la législation sur les biens culturels. La cité s'étendait sur deux secteurs, à la géomorphologie différente. La ville basse était approvisionnée en eau par des puits imperméabilisés par des anneaux en terre cuite, et de profondeur limitée à 4/5m, tandis que la ville haute sur le Piano di Imera était naturellement assez pauvre en eau, si l'on excepte la source San Nicola du plateau de Bonfornello, probablement exploitée dès l'installation des Chalcidiens vers le milieu du VII^e siècle. On ne connaît qu'un puits dans la ville haute, et qui semble avoir eu une fonction cultuelle, l'eau chthonienne des sources et des puits étant considérée comme sacrée parce que née de la terre, comme l'évoque la tradition antique⁴. Bien que rares (on en dénombre seulement huit pour une superficie de 35 ha dont quelque 1/6^e a été fouillé), les citernes constituent le principal moyen d'approvisionnement en eau⁵. De forme « en cloche » ou « en bouteille » plus ou moins régulière, elles ne présentent parfois aucun revêtement hydraulique (Fig. 2), car le terrain à dominante argileuse était suffisamment imperméable; d'autres ont les parois recouvertes d'un béton composé de sable et d'éclats de pierre. Elles sont alimentées par une canalisation qui devait recevoir l'eau des toits et offrent généralement une cavité de décantation centrale. Deux d'entre elles étaient complétées par une fosse de décantation extérieure qui permettait de filtrer les eaux de pluie avant leur arrivée dans la citerne⁶. Leur contenance est très variable (de 1 m³ à 53 m³) et dépend, semble-t-il, de deux facteurs: leur statut public ou privé et leur fonction. En effet, certaines de ces citernes sont apparemment d'usage collectif, comme le suggère leur situation topographique. Ainsi, alors que certains quartiers sont totalement privés de réservoirs (îlots I, XII et XV), d'autres secteurs en détiennent une concentration qui suggère l'idée qu'il y a eu une esplanade de citernes, accessible à tout un quartier (îlot XVI). D'autres, installées dans des espaces ouverts, sont accessibles depuis plusieurs rues⁷ ou occupent une place centrale dans l'îlot⁸. Néanmoins on ne peut faire abstraction de la fonction de ces aménagements; certains d'entre eux ne servaient pas tant à la consommation des particuliers qu'à un artisanat, suggéré par les fouilleurs au vu du mobilier découvert dans les pièces attenantes⁹. L'une

de ces citernes, située dans un sanctuaire, devait avoir par ailleurs une fonction cultuelle. On peut se demander d'ailleurs si l'utilisation même de la citerne, innovation dans une région où le puits constitue le principal moyen d'approvisionnement hydraulique, ne donnait pas lieu à un rite d'*inauguratio*, et à une consécration avant la mise en eau, comme le suggèrent les vases disposés en ordre et retournés¹⁰, ou des statuettes féminines, notamment une hydrophore kourotrophe¹¹, découverts au fond de deux d'entre elles¹².

Fig. 2 – Citernes d'Himère. *Allegro & al., 1976.*



Dans l'ensemble, les citernes identifiées dans la ville haute ne suffisent pas à approvisionner la population des quartiers en question et l'on peut se demander comment la cité haute, évaluée à 35 ha et à un total d'environ 7 000 habitants au moment d'apogée de la ville au V^e siècle¹³, était alimentée en eau. Les chiffres donnés par l'OMS pour les besoins journaliers en eau potable par individu oscillent entre deux et vingt litres, tandis qu'un être humain évacue environ deux litres et demi d'eau / jour¹⁴. Si l'on choisit la fourchette basse de ces chiffres, et que l'on estime à trois à quatre litres la quantité d'eau utilisée, il faut trouver environ 21 m³ d'eau par jour, ce que ne

de pesons de métier à tisser et les dimensions démesurément grandes de la cour ont incité les fouilleurs à voir dans cette maison un atelier. Mais le tissage ne nécessite pas d'eau en particulier, et aucune trace d'activité de teinturerie n'est décelable dans la maison.

10 îlot II.1.31-32, Allegro & al., 1976 : 16, 126; Anzalone, 2009.

11 îlot XVI.20, Allegro & al., 1976 : 467-468; Anzalone, 2009.

12 Selon Anzalone 2009, ces citernes pourraient avoir été utilisées dans un contexte cultuel, en particulier celle de l'îlot XVI, dont les terres cuites peuvent être mises en rapport avec les rites nuptiaux accomplis par les jeunes filles avant le mariage. L'hypothèse est stimulante, mais comme le souligne l'auteur lui-même, les rites de purification concernent généralement des eaux courantes de sources ou de cours d'eau.

13 La population totale de la ville a été estimée à 18.000/20.000 habitants (Asheri, 1973; Allegro - Vassallo, 1980; Vassallo, 2005 : 67.

14 World Health Organization et UNICEF, *Progress on drinking Water and Sanitation Report 2012*, New York.

3 Pour un bilan sur le site, voir Vassallo, 2005.

4 Rudhardt, 1971 : 35-108.

5 Adriani & al., 1970; Allegro & al., 1976; Allegro & al., 2008.

6 Citerne de l'îlot XVI.27, Allegro & al., 1976 : 19. Citerne du Quartier est, pièce 2, Allegro & al., 1976 : 483-484; Anzalone, 2009.

7 Citerne de l'îlot II.1.31-32: Allegro & al., 1976 : 16, 126; Anzalone, 2009.

8 Citerne de l'îlot III.6.26: Allegro & al., 1976 : 244-247.

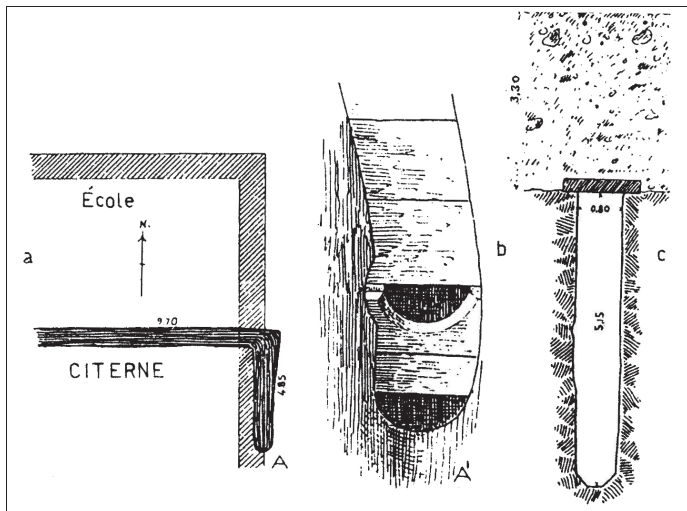
9 Citerne de l'îlot III.6.26: Allegro & al., 1976 : 244-247 : la grande quantité

fournissaient pas les citernes d'Himère. Il faut donc envisager le recours systématique à la source San Nicola, comme le suggère l'abondance des *loutèrion* découverts dans les quartiers du Piano di Imera¹⁵, tâche qui devait incomber aux femmes, comme dans toute société traditionnelle.

Himère apparaît comme un cas isolé dans le champ des techniques d'approvisionnement hydraulique car dans la plupart des cités siciliotes, les citernes ne sont pas attestées avant le V^e siècle. Ainsi, elles apparaissent généralement lors de ce que l'on appelle le renouveau timoléonien, durant la période d'essor économique et culturel qui suit l'intervention du général corinthien à Syracuse dans la seconde moitié du IV^e siècle et la pacification provisoire des relations entre Grecs et Puniques. Leur diffusion est liée à un essor urbanistique qui semble sans précédent puisque les villes des époques précédentes, à la prospérité et à la monumentalité pourtant vantées par les sources antiques, ont disparu lors des guerres gréco-puniques de la fin du V^e et de la première moitié du IV^e siècle.

La citerne, un aménagement qui se diffuse lors du renouveau timoléonien

Fig. 3 – Syracuse, citerne de la Sperduta. Orsi, 1920, dans Collin Bouffier, 1987.



Dans les cités d'origine corinthienne, comme Syracuse ou Camarina, les citernes sont attestées surtout à partir de l'époque hellénistique.

Ainsi à Syracuse, à l'époque archaïque, les habitants ont d'abord creusé des puits à usage privé et exploité la riche nappe phréatique et la source abondante d'Aréthuse sur l'île d'Ortygie¹⁶. Sur la terre ferme, on ne connaît qu'une seule citerne pour l'instant, l'aménagement de la Sperduta,

qui reproduit une forme connue en Grèce dès l'Helladique Ancien : une cavité profonde (5,15 m) et étroite (0,80 m) en forme de L, dont les deux bras s'étendent respectivement sur 4,85 m et 9,70 m (Fig. 3). La fermeture est assurée par des dalles massives : deux ouvertures semi-circulaires permettaient le puisage. Datée par les fouilleurs de la première génération de la cité, mais plus vraisemblablement du VI^e siècle au plus tôt – en raison du mortier hydraulique qui recouvre ses parois –, cette citerne, d'une contenance supérieure à 60 m³, était probablement associée à un bâtiment public ou religieux. À partir du V^e siècle, les Syracusains ont créé un ou des aqueducs, attestés par Thucydide (6.100), et connus par l'archéologie sans que leur datation soit assurée.

Or malgré une situation hydrologique satisfaisante, se diffusent, à partir du IV^e siècle, des citernes de type campaniforme (Fig. 4). À Ortygie, on continue, semble-t-il, à utiliser les puits, mais on répertorie également quelques aménagements souterrains en forme de cloche, interprétés à tort comme des silos¹⁷. Sur la terre ferme, en revanche, dans les quartiers d'Achradine et de la Néapolis, la plupart des puits connus, en particulier dans la nécropole archaïque de Giardino Spagna, sont fermés et les citernes se généralisent ; elles peuvent être parfois associées à des ateliers artisanaux, notamment de potiers¹⁸. De nombreux exemplaires de ces complexes de citernes campaniformes et coniques ont également été découverts dans les catacombes paléochrétiennes de la Néapolis où elles ont été recréées et réaménagées par les communautés chrétiennes à partir du IV^e s. apr. J.-C.¹⁹ On trouve également des citernes dans des endroits où l'on peut avoir besoin d'eau en abondance et rapidement : ainsi au Château Euryale ou le long des fortifications, car elles sont destinées à éteindre les incendies en cas d'attaque ou à abreuver les bêtes des garnisons. La typologie de la citerne syracusaine varie peu et reprend les caractéristiques du modèle connu dans le monde grec. Réservoir en cloche de plan circulaire ou rectangulaire, d'une contenance qui varie de 2 m³ à 20 m³, elle communique avec l'extérieur par l'intermédiaire d'un puits circulaire de diamètre régulier (0,60 m en moyenne) et d'une hauteur variant de 2 à 5 m. Outre la traditionnelle cavité centrale, les parois sont revêtues d'un enduit imperméabilisant. L'une des caractéristiques des citernes syracusaines, que l'on retrouve à Agrigente, est d'être associées par deux, voire davantage, par le biais de galeries qui en augmentent la capacité. C'est le cas à Ortygie où l'on trouve un ensemble de citernes en cloche, reliées par une galerie²⁰ mais aussi dans la Néapolis²¹. Cette

15 Allegro, 1982.

16 Collin Bouffier, 1987 ; 2001.

17 On se rappellera toutefois que l'urbanisation de l'île à partir du V^e siècle est un dossier épineux dans la mesure où la plupart des tyrans l'ont réservée à leur usage personnel et à la résidence de leurs soutiens politiques et militaires.

18 Cultrera, 1943 : 110-113 ; Gentili, 1956 : 110-11 ; 113 ; 126 ; Fallico, 1971 : 594.

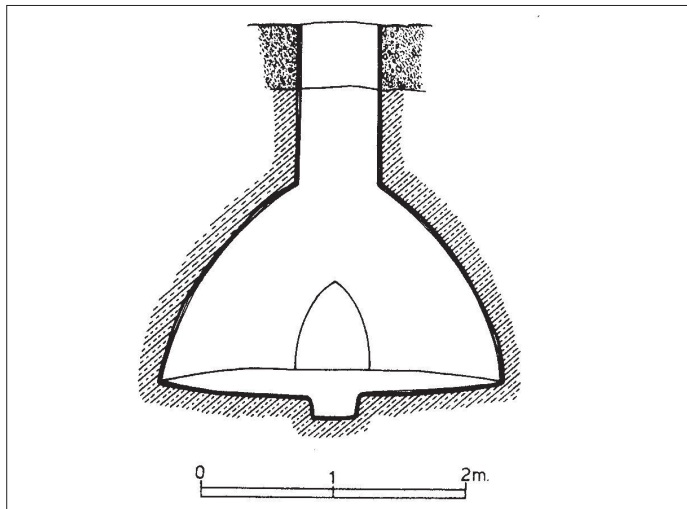
19 Griesheimer, 1985 : 753-755 ; Führer – Schultze, 1907.

20 Collin Bouffier, 1987 : 678-679.

21 Gentili, 1956 : 126.

association répondait davantage aux critères énoncés plus tard par Vitruve²². L'eau se décantait en passant d'une citerne à une autre. Le système facilitait également l'entretien par une utilisation alternée de chacune d'entre elles.

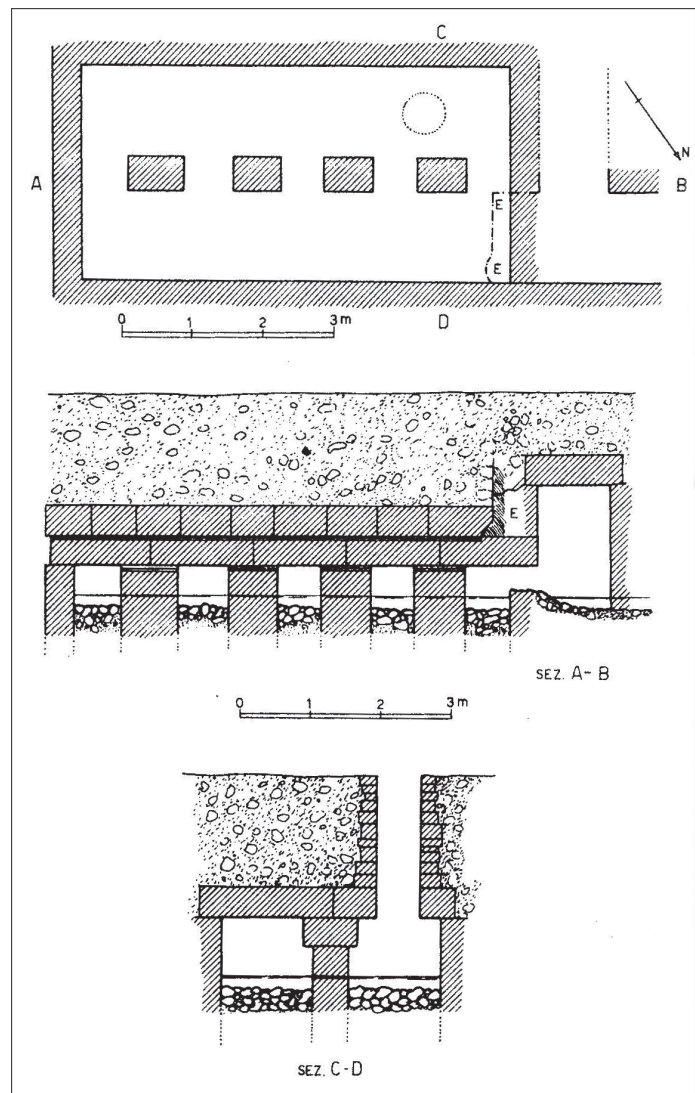
Fig. 4 – Syracuse, citernes campaniformes. Orsi, 1891, dans Collin Bouffier, 1987.



La citerne campaniforme n'est pas la seule typologie connue à Syracuse : d'autres réservoirs présentent des formes représentées dans d'autres villes de Sicile, à Sélinonte (cf. *infra*) ou Solonte notamment²³, et en Grèce²⁴ : il s'agit de la citerne à piliers, courante à partir de l'époque hellénistique. Située dans le quartier d'Achradine, elle présente un plan rectangulaire et est divisée par quatre piliers (Fig. 5). Ses parois sont recouvertes d'un mortier imperméable. Une ouverture ménagée dans les dalles de couverture permettait de puiser l'eau tandis que le réservoir était probablement alimenté par les canalisations découvertes dans le voisinage. Cette citerne, d'un volume de plus de 40 m³, est sans aucun doute à mettre en rapport avec l'extension de la ville au IV^e siècle. Près du théâtre, on connaît une autre citerne de typologie analogue, la Piscina San Nicolò qui devait récolter les eaux du théâtre, mais qui est datée généralement de l'époque romaine.

À Camarina, fondation secondaire de Syracuse, les aménagements hydrauliques ne sont pas connus avant l'époque de la reconstruction timoléonienne à l'exception d'un puits de l'époque archaïque²⁵ : la plupart des aménagements sont des citernes, de typologie à cloche ou en bouteille, situées dans des espaces privés et datables de la seconde moitié du V^e à la première moitié du III^e siècle, et dont les parois sont revêtues de mortier hydraulique²⁶. Leurs capacités sont limitées (de 20 à 25 m³). Mais les Camarinéens ont recours également

Fig. 5 – Syracuse, citerne à piliers de la gare. Orsi, 1904, dans Collin Bouffier, 1987.



à des puits, attestés depuis le VI^e siècle. Ceux-ci semblent préférés dans les zones publiques, comme en témoigne le puits de l'agora, qui mettait l'eau à la disposition des passants ou des usagers des deux agoras identifiées sur le site, car il était situé à l'intersection des deux places. La citerne est d'abord un aménagement privé, creusé dans un espace ouvert, une cour ou parfois, de manière plus inhabituelle dans des pièces fermées. Elle est aussi l'installation hydraulique des espaces artisanaux, comme le suggèrent les citernes des maisons C29 et C44, probables ateliers²⁷.

Les habitants de la cité rhodio-crétoise de Géla n'utilisent que des puits aux époques archaïque et classique, mais à partir du repeuplement timoléonien de la ville, dans la seconde moitié du IV^e siècle, si les puits antérieurs sont remis en fonction dans les anciens quartiers, les quartiers neufs adoptent

22 Vitr. 8.14.15.

23 Natoli, 1971.

24 Brinker, 1990.

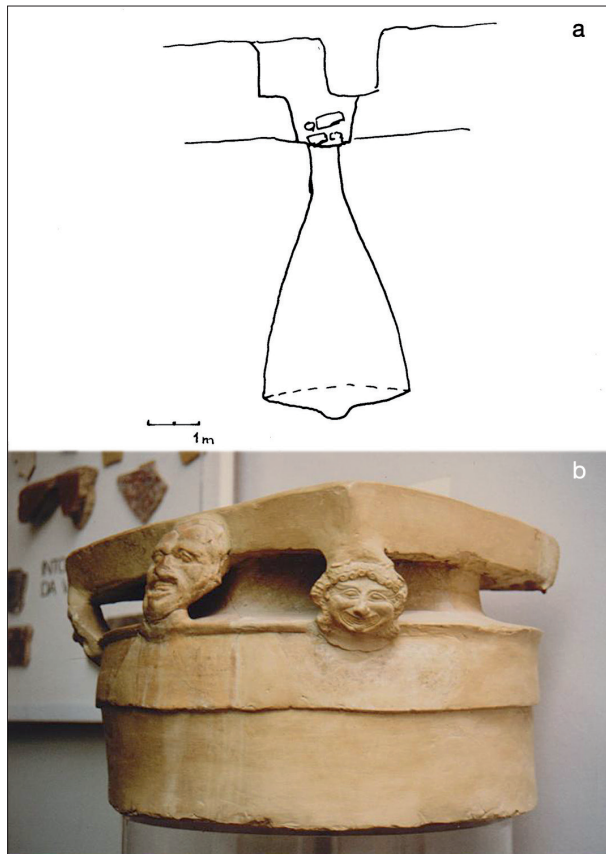
25 Lentini, 1983.

26 Collin Bouffier, 2006.

27 Collin Bouffier, 2006.

majoritairement la citerne conique ou en cloche, creusée dans le calcaire, revêtue de mortier hydraulique et dotée de la traditionnelle cavité de décantation (Fig. 6a & b). Les habitats de Vallone Pasqualello, de Capo Soprano et de Piano Notaro accueillent ces aménagements dont la contenance (de 12 à 25 m³) suggère le statut privé²⁸.

Fig. 6 – Géla, Citerne et margelle de citerne. D'après Adamesteanu & Orlandini, 1960.



À Agrigente, fondation secondaire de Géla, la citerne n'apparaît qu'à partir de l'époque timoléonienne. À l'époque archaïque, on ne connaît que des puits et à l'époque classique, les célèbres aqueducs phéaciens. Après la prise et la destruction partielle de la ville par les Carthaginois en 405, les Agrigentins ne semblent pas avoir remis en eau les aqueducs, car la ville se dote, lors de la reconstruction d'époque timoléonienne, de citernes de typologies diverses, depuis la traditionnelle citerne en cloche à la citerne trapézoïdale ou rectangulaire. Même dans des quartiers où l'on connaît des canalisations du réseau hydraulique précédent, celles-ci ne sont pas réutilisées. Les citernes campaniformes sont apparues en milieu domestique dans le quartier situé à l'ouest de l'Olympieion et dans le quartier hellénistico-romain de San Nicolà

et semblent réservées à un usage privé comme le suggère leur faible contenance (env. 20 m³). Munies d'une margelle rectangulaire et dotées d'une rigole d'alimentation, elles dessinent un col circulaire qui s'évase en profondeur. Mais à cette typologie campaniforme est associé le modèle punique, à savoir rectangulaire aux extrémités arrondies, plus ou moins ellipsoïdale²⁹. Là aussi une rigole ménagée dans la margelle devait récolter l'eau d'une canalisation d'adduction descendant des toits. Ce double usage des types grec et punique n'est pas étonnant dans une ville où la mixité ethnique devait être de règle après 405 et alors que la ville passe d'une domination à l'autre jusqu'à sa mise à sac par les Romains en 210.

D'autres citernes de contenance généralement plus importante, se situent dans des espaces publics, en particulier religieux. Sur le versant nord de la terrasse des temples³⁰, les quelque douze citernes de Fragapane ont une forme campaniforme ou trapézoïdale et sont reliées parfois entre elles par une sorte de couloir. Creusées dans la roche, elles sont imperméabilisées par un mortier et comportent dans le sol une cavité de décantation. Chacune d'entre elles pouvait contenir de 80 à 120 m³, ce qui au total offre une capacité d'environ 1 000 à 1 500 m³. À l'ouest des grottes de Fragapane, sont également répertoriées une dizaine de citernes de plan trapézoïdal, carré ou conique³¹, inégalement investiguées (Fig. 7 a & b). A la suite de G. Panessa³² qui étudia les éventuels profits tirés par les sanctuaires grecs de leurs sources et de leurs puits, on peut se demander si les sanctuaires agrigentins n'ont pas fait commerce de leur eau. On sait que la religion grecque est grande consommatrice d'eau, notamment certains cultes comme ceux d'Asclépios ou d'Apollon, et que certains sanctuaires se sont même développés à proximité de sources comme celui de Delphes. Ces sanctuaires ont ainsi vendu le surplus de leur eau à des particuliers et à des fins strictement réglementées, comme l'atteste par exemple l'inscription citée par G. Panessa, sur le puits d'Halykos en Attique au IV^e siècle³³. À Agrigente, l'eau est une denrée rare en raison des mauvaises conditions pluviométriques de la région, soumise à un climat nord-africain. À partir du moment où les aqueducs d'époque classique ne sont, semble-t-il, plus remis en eau, la ville ne peut plus bénéficier de ressources en eau courante. Les sanctuaires hellénistiques ont pu ainsi se substituer aux autorités de l'époque classique qui garantissaient l'eau à la population par le biais des aqueducs, et servir de fournisseurs officiels, une fois que les besoins du culte avaient été satisfaits. La zone méridionale de la ville, où sont précisément situées les citernes, est parsemée de

²⁸ Adamesteanu - Orlandini, 1956 : 236 ; 269 ; 270-71 ; Adamesteanu - Orlandini, 1960 : 72-77 ; 77-85 ; 134-137, De Miro, 1980 : 710 ; De Miro - Fiorentini, 1976-77 : 437 ; 441 ; 445.

²⁹ Fantar, 1975.

³⁰ Vigo, 1827 ; Führer - Schultze, 1907 : 202-218 ; Mercurelli, 1948 : 70-84 : rotondes I, III, VIII, et X.

³¹ Führer - Schultze, 1907 : 217 ; Mercurelli, 1948 : hypogée B formé de deux citernes I et II (80 m³) ; hypogée C formé de plusieurs citernes coniques réunies ; hypogée D (112-115 m³) ; hypogée E (110 m³) ; hypogée F (85 m³) ; G (53 m³) et H (90 m³) ; I, L, M.

³² Panessa, 1983.

³³ SEG.23.76 ; Sokolowski, 1969 : n° 178, p. 314.

temples qui nécessitaient une eau quotidienne ; en outre, à partir de la deuxième moitié du IV^e siècle, est installé, au sud de l'Olympieion, un réseau complexe constitué d'un bassin, probable piscine destinée au culte, et de canalisations articulé autour de deux grandes citernes trapézoïdales³⁴. Il est probable que la remise en état du réseau phéacien après 405 ait représenté un investissement trop lourd et inutile pour la cité devenue un petit centre urbain, sans commune mesure avec « la plus belle cité des vivants » (comme la qualifiait Pindare (12^e *Pythique*, 1), populeuse (200 000 habitants, d'après Timée de Tauroménion³⁵). L'entretien d'un système d'aqueducs représente de plus une dépense régulière qui ne devait plus se justifier. Outre les citernes individuelles dont n'étaient pas dotées toutes les maisons particulières, la vente d'eau stockée par les sanctuaires a pu représenter une solution acceptable. La cité de Sélinonte, fondation secondaire de Mégara Hyblaea, est équipée de puits à l'époque classique, qui devaient puiser l'eau dans la nappe phréatique attestée par les recherches géomorphologiques³⁶, et la présence d'aqueducs, attestés dans de vieilles publications, n'est pas exclue. Après la prise de la ville par les Carthaginois en 409, les habitants remettent en état les puits préexistants, tout en creusant des citernes de type punique, en forme de baignoire³⁷, qui présentent les dimensions les plus modestes que l'on connaisse en Sicile (2 à 7 m³). Ménagée dans le sol, parfois construite en maçonnerie, la citerne est revêtue d'un mortier hydraulique et couverte de dalles épaisses, percées d'un trou pour le puisage (Fig. 8). Elle est située dans une cour à ciel ouvert dont le sol est parfois revêtu d'un béton de tuileau qui donne à penser qu'elle pouvait recueillir les eaux de ruissellement et pas seulement les eaux pluviales à travers une conduite descendant du toit³⁸. Les choix techniques des aménagements individuels sont ici presque entièrement carthaginois, conformément à ce que nous apprennent les textes antiques sur la mainmise de tout l'ouest sicilien par les Puniques à partir du début du IV^e siècle : la ville a été repeuplée en grande partie par des Carthaginois après le massacre et la fuite des habitants sélinontins. Une seule citerne de type grec, en cloche, a été mise au jour et l'on ne peut affirmer qu'il s'agisse d'un silo vu que la fouille n'en a pas été conduite intégralement. On ne connaît qu'un aménagement de dimensions plus importantes dans le secteur sud-est de l'acropole, d'une capacité somme toute limitée (40 /45 m³ environ) : il s'agit d'une citerne à piliers, de même modèle que la citerne de la gare de Syracuse, mais qui n'est pas datée par les chercheurs sélinontins³⁹ (Fig. 9). Son analogie avec les autres citernes hellénistiques de Syracuse et de Solonte incitent à la dater de la même période, mais sans certitude.

34 De Miro, 1963.

35 FrGH 566 F26. 84.3 Jacoby.

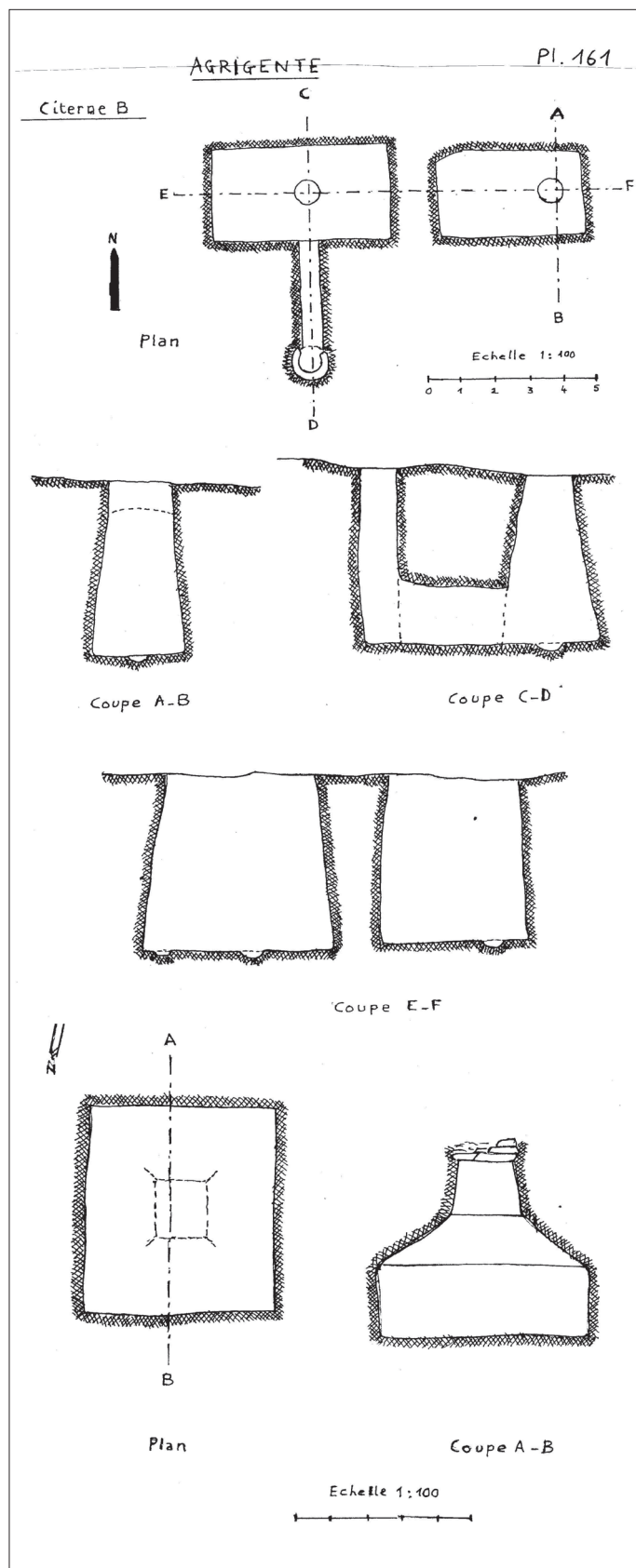
36 Ortolani - Pagliuca & al., 2004 : 440.

37 Fantar, 1975.

38 Collin Bouffier, 1992 : 435-437.

39 Salinas - Patricolo, 1888.

Fig. 7 – Agrigente, citernes de la terrasse des temples. D'après Mercurelli, 1948.



Les motivations d'un tel essor

Ce rapide panorama sur la présence de la citerne dans les villes grecques de Sicile à partir de la fin de l'époque classique suggère quelques réflexions. C'est d'abord un aménagement privé, qui acquiert des dimensions et donc une contenance plus importantes au cours du temps, au point que l'on peut s'interroger sur sa probable utilisation collective dans certains secteurs urbains, notamment dans un contexte artisanal. C'est ensuite un aménagement qui se diffuse au point de devenir prédominant, au détriment des puits, ou des aqueducs que l'on connaissait à Agrigente et à Syracuse à l'époque classique. Ces aménagements hydrauliques sont adoptés et se multiplient dans des villes qui bénéficient pourtant d'une nappe phréatique facilement accessible.

Quelles sont les raisons qui ont incité les Siciliens à adopter la citerne comme aménagement hydraulique ? Et ce, quelles que soient les cités, et quelles que soient les origines des centres urbains, qu'ils soient grecs, indigènes ou puniques. Dans la zone d'influence grecque, le choix de la typologie même de la citerne, campaniforme ou conique, s'explique peut-être par l'immigration en Sicile de nombreux Grecs originaires du Péloponnèse, encouragés par l'appel de Timoléon à la recolonisation de l'île. D'après Plutarque (*Tim.* 23.5), 10 000 colons seraient venus de Grèce; ce chiffre s'élève à 50 000 chez Diodore de Sicile (16.82). Ces migrants arrivent avec un bagage culturel et technique qu'ils ont acquis en métropole et qu'ils diffusent dans l'île. La citerne en cloche est connue à Corinthe, métropole de Syracuse, et à Athènes depuis le VI^e siècle⁴⁰. Toutefois l'antériorité des citernes himéréennes incite à être prudent sur la diffusion d'une technique hydraulique qui apparaît, en fin de compte, presque partout dans le monde grec à la même époque. La citerne en cloche ou conique est avant tout un dérivé du *pithos* et du silo à grain, bien connu des Grecs depuis l'époque archaïque⁴¹. On stocke l'eau comme on stocke les denrées alimentaires.

Dans le monde grec égéen, la citerne est connue depuis les époques minoenne et mycénienne, mais elle est d'un usage limité aux zones les plus sèches, dans la partie méridionale du bassin égéen⁴² et se diffuse essentiellement à partir du IV^e siècle. Aussi a-t-on proposé que l'adoption de la citerne ait été liée à des changements climatiques. Selon certains paléoclimatologues, il s'est produit entre le IV^e et le III^e siècle, jusqu'à la fin de l'époque hellénistique, un réchauffement général en Méditerranée et une diminution des pluies⁴³. Dans le cas de la Grèce égéenne, l'étude pionnière menée par J. Mck Camp II a proposé qu'à la suite de vicissitudes climatiques, qui auraient mené à un assèchement des nappes phréatiques, les habitants des villes aient remplacé les puits

40 Brinker, 1990.

41 Bouffier, s.p.

42 Hellmann, 1994.

43 Pinna, 1984 : 35-38.

Fig. 8 – Sélinonte, citerne punique ellipsoïdale. S. Bouffier.

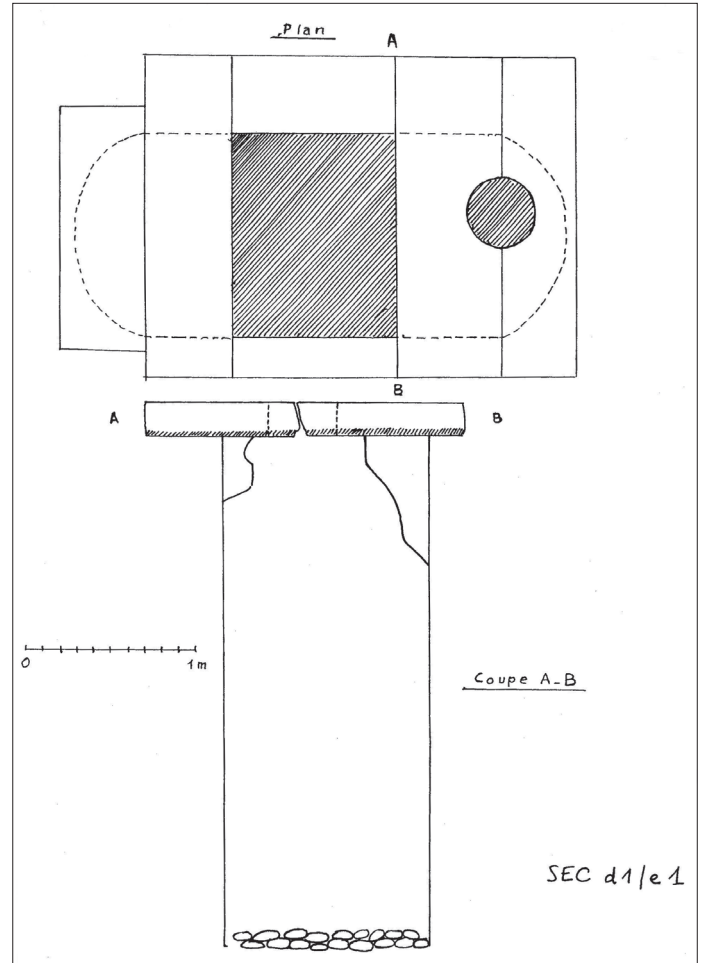
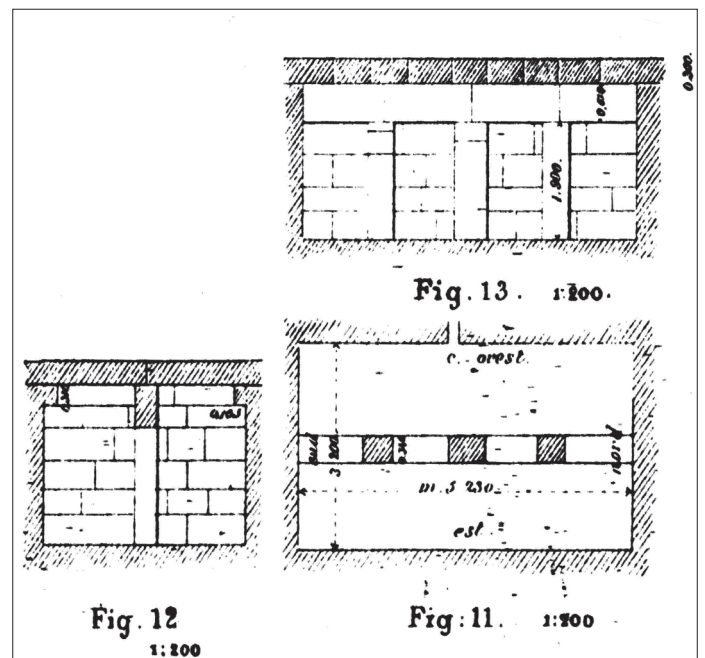


Fig. 9 – Sélinonte, citerne de l'acropole. Salinas & Patricolo, 1888.



désormais taris ou en passe de l'être par des citernes : à Athènes, les puits du quartier de l'agora et des alentours sont progressivement fermés au profit de citernes coniques ; à Corinthe, la situation est analogue mais dans les boutiques du Portique Sud, les puits qui alimentent chaque cellule n'ouvrent plus sur la nappe phréatique mais sont de simples regards de puisage sur une canalisation. De même à Pérachora, de grandes citernes alimentent désormais le territoire⁴⁴. Les textes confirmeraient l'essor de la sécheresse, qui expliquerait les problèmes de disette connus par de nombreuses cités grecques à la fin du IV^e et au III^e siècle. En Méditerranée occidentale, malgré une focalisation de l'éclairage sur les époques préhistorique et romaine, on a mis en évidence l'existence de variations climatiques en fonction des régions. Ainsi en Sicile, les études de géoarchéologie environnementale effectuées sur les dépôts sédimentaires ont confirmé la succession de deux phases climatiques, la première, froide et humide entre le VI^e et le IV^e siècle, la seconde, chaude et aride, postérieure au IV^e siècle, qui entraîna un assèchement climatique⁴⁵. Outre les variations climatiques, dont les recherches récentes tendent à prouver toutefois le caractère extrêmement localisé⁴⁶, il faut prendre en compte l'exploitation anthropique des territoires. Le développement d'une agriculture intensive dans certaines régions a pu appauvrir certaines nappes phréatiques en éliminant la couverture forestière et en provoquant une érosion des sols qui draine les eaux pluviales directement vers les fleuves, sans leur laisser la possibilité de s'infiltrer⁴⁷. C'est ce qui a dû se produire dans les territoires des colonies grecques, exploités à des fins commerciales dès l'époque archaïque. Il faudrait élargir l'éventail des analyses paléo-environnementales pour affirmer les variations des eaux souterraines accessibles, et notamment l'impact des mouvements sismiques, fréquents dans cette aire méditerranéenne, sur les conditions hydrologiques. Pour l'instant, l'hypothèse climatique est vraisemblable, mais pas assurée.

Le choix de tel ou tel aménagement hydraulique peut procéder également d'exigences de qualité de la part des sociétés qui les consomment. On dénote en particulier à partir du V^e siècle un discours sur la qualité des eaux et une dissociation des eaux alimentaires et utilitaires⁴⁸. On peut se demander alors si l'adoption de la citerne correspond à des choix de ce type. Dans une perspective hygiéniste de santé publique, l'école hippocratique établit une hiérarchie des eaux alimentaires, et si les eaux pluviales sont jugées les plus légères et les plus douces, elles se corrompent plus vite que les autres (*Airs, Eaux, Lieux*, 8) : l'eau des citernes offre ainsi un caractère ambivalent et nécessite d'être bouillie et purifiée avant consommation.

Dans la littérature postérieure, que l'on se réfère à Plin l'Ancien (31.21) ou à Vitruve (8.18.14), la citerne est même considérée comme un pis-aller, alors que paradoxalement, elle s'est diffusée partout dans le monde méditerranéen. Aussi les auteurs latins insistent-ils sur la construction et l'étanchéité des citernes ainsi que sur les dispositifs susceptibles d'assurer une eau la plus épurée possible. Le recours à la citerne ne serait donc pas un choix délibéré de qualité, mais en quelque sorte un choix par contrainte. Son essor, dès l'époque hellénistique, dans les villes grecques prouve toutefois que, en dépit des recommandations médicales, elle fait partie de la panoplie courante des adductions hydrauliques ; en édictant les règlements nécessaires au bon usage de la ressource – eau, Platon prenait déjà en compte deux types d'installations : la source, qu'elle soit ou non canalisée, et la citerne, montrant ainsi combien le choix même de l'installation importe peu (*Lg.* 8.845b).

En réalité le recours à la citerne se conçoit dans une société de plus en plus consommatrice d'eau, qui l'utilise autant dans le quotidien domestique que dans un artisanat destiné à une production de masse, phénomène qui atteindra son paroxysme dans la civilisation romaine de l'eau. En Sicile, les guerres gréco-puniques incessantes qui secouent les communautés à partir du IV^e siècle ôtent aux autorités civiles les moyens politiques et financiers de maintenir la politique d'approvisionnement en eau qui s'était développée au V^e siècle : celles-ci sont davantage préoccupées par l'obligation de financer la guerre et d'assurer la sécurité de leurs citoyens. Et cela sans compter sur la politique impérialiste de certains dirigeants syracusains, comme Denys l'Ancien ou Agathocle, qui ne semblent pas avoir accordé beaucoup d'importance à l'essor urbain de leur capitale. Alors que la fourniture abondante d'eau était un leitmotiv des tyrannies siciliotes, la construction ou la maintenance d'aqueducs mais aussi de fontaines n'apparaissent plus comme une priorité des dirigeants et des élites locales. Ce n'est probablement qu'à l'époque de Hiéron II qu'est repris un ambitieux programme de travaux hydrauliques, et vraisemblablement aussi dans la seule cité de Syracuse. Partout ailleurs, les particuliers ont fait feu de tout bois et cherché à doubler leurs capacités de stockage hydraulique, en utilisant les dispositifs techniques qui leur permettaient à la fois de recueillir les eaux pluviales et de puiser dans les nappes phréatiques présentes sur tous les sites grecs de l'île. On peut supposer que la diversité de ces eaux offrait ensuite à chacun la possibilité de sélectionner celles qu'il destinait à l'alimentation ou à l'utilisation corporelle, domestique ou artisanale. La crise de réchauffement climatique de l'époque hellénistique, si elle a bien frappé l'île comme elle semble l'avoir fait en mer Égée, n'a dû qu'accroître ce phénomène.

44 Mck Camp II, 1984.

45 Ortolani – Pagliuca, 2003.

46 *Ibid.*

47 Néboit, 1980.

48 Bouffier – Brunet, s.p. ; Louis, 1982.

Bibliographie

- ADAMESTEANU Dinu & ORLANDINI Piero, 1956, « Scavi di Gela », *NSA*, p. 203-401.
- ADAMESTEANU Dinu & ORLANDINI Piero, 1960, « Scavi di Gela », *NSA*, p. 67-246.
- ADRIANI Achille, BONACASA Nicola, DI STEFANO Carmela A. & al., 1970, *Himera I. Campagne di scavo 1963-1965*, Rome, l'Erma di Bretschneider.
- ALBORE LIVADIE Claude, ORTOLANI Franco dir., 2004, *Variazioni climatico-ambientali e impatto sull'uomo nell'area circum-mediterranea durante l'Olocene*, Bari, Edipuglia.
- ALLEGRO Nunzio & al., 1976, *Himera II. Campagne di scavo 1966-1973*, Rome, l'Erma di Bretschneider.
- ALLEGRO Nunzio, 1982, « Louteria a rilievo da Himera », dans N. Allegro, O. Belvedere, N. Bonacasa, & al. dir., *Secondo Quaderno Imerese*, Rome, p. 115-166.
- ALLEGRO Nunzio dir., 2008, *Himera - V. L'abitato. Isolato II.I blocchi 1-4 della zona 1*, Palerme, Università di Palermo.
- ALLEGRO Nunzio & VASSALLO Stefano, « Imera. Nuove ricerche nella città bassa », *Kokalos*, 38, p. 79-150.
- ANZALONE Rosario M., 2009, « Gestione delle risorse idriche e depositi di consacrazione di cisterne: il caso di Himera », dans A. Carandini & E. Greco dir., *Workshop di archeologia classica. Paesaggi, costruzioni, reperti*, 6, Rome, Edizioni dell'Ateneo, p. 9-41.
- ASHERI David, 1973, « La popolazione di Imera nel V sec. a.C », *RFIC*, 101, p. 457-465.
- BOUFFIER Sophie, sous presse, « Bilan de la recherche sur les structures de stockage alimentaire en Sicile grecque », dans B. Marin & C. Virlouvot dir., *Le ravitaillement des cités de la Méditerranée: entrepôts et trafics annonaires-Antiquité-Temps Modernes*, Aix-en-Provence, Le Caire, Rome.
- BOUFFIER Sophie & BRUNET Michèle, sous presse, « L'eau dans les cités grecques: approvisionnement et salubrité », dans M. Brunet & B. Marin éd., *Les sociétés méditerranéennes face au risque. Les risques alimentaires, Colloque d'Athènes, 2005*.
- BRINKER Werner, 1990, *Wasserspeicherung in Zisternen: Ein Betrag zur Frage der Wasserversorgung früherer Städte, Mitteilungen des Leichtweiss-Instituts für Wasserbau der Technischen Universität Braunschweig*, H. 109, Braunschweig, Leichtweiss-Institut der Technischen, Universität.
- COLLIN BOUFFIER Sophie, 1987, « L'alimentation en eau de la colonie grecque de Syracuse. Réflexions sur la cité et son territoire », *MEFRA*, 99- 2, p. 661-691.
- COLLIN BOUFFIER Sophie, 2001, « Les adductions hydrauliques des villes grecques de Sicile: des ouvrages techniques méconnus », dans J.-P. Brun & Ph. Jockey dir., *TEXNAL. Techniques et sociétés en Méditerranée*, Paris, Maisonneuve et Larose, p. 513-528.
- COLLIN BOUFFIER Sophie, 2006 (2004), « La gestion des ressources hydriques dans la cité antique de Camarina », dans P. Pelagatti, G. Di Stefano & L. de Lachenal dir., *Camarina, 2600 anni dopo la fondazione. Nuovi studi sulla città e sul territorio*, Raguse - Rome, Libreria dello Stato, p. 183-196.
- CROUCH Dora P., 1993, *Water management in ancient Greek cities*, New York, Oxford Univ. Press.
- CULTRERA Paolo, 1943, « Scoperte nel Giardino Spagna », *NSA*, p. 33-126.
- DE MIRO Ernesto, 1963, « Scavi nell'area a sud del tempio di Giove », *MonAL*, 46, p. 81-198.
- DE MIRO Ernesto, 1980, « La casa greca in Sicilia », dans *Philius Charin. Miscellanea di studi classici in onore di E. Manni*, Rome, G. Bretschneider, p. 707-711.
- DE MIRO Ernesto & FIORENTINI Graziella 1976-77, « Scavi di Gela », *Kokalos*, 22-23, p.430-447.
- DMAGR 1992: GINOUVÈS René dir., *Dictionnaire méthodique de l'architecture grecque et romaine. II. Éléments constructifs: supports, couvertures, aménagements intérieurs*, Rome, CEFR 84/2.
- FALLICO Anna M., 1971, « Saggi di scavo nell'area della Villa Maria », *NSA*, p. 581-639.
- FANTAR Mohamed, 1975, « Le problème de l'eau potable dans le monde phénicien et punique: les citernes », *Les cahiers de Tunisie*, 89-90, p. 9-17.
- FÜHRER Joseph & SCHULTZE Viktor, 1907, *Die altchristlichen Grabstätten Siziliens*, Berlin, G. Reimer, p. 202-218.
- GENTILI Gino V., 1956, « Siracusa. Contributo alla topografia dell'antica città », *NSA*, p. 94-164.
- GRAS Michel, TRÉZINY Henri & BROISE Henri, 2004, *Mégara Hyblaëa 5. La ville archaïque: l'espace urbain d'une cité grecque de Sicile orientale*. Rome, CEFR, 1/5
- GRIESHEIMER Marc, 1985, « Genèse et développement de la catacombe Saint-Jean à Syracuse », *MEFRA*, 101-2, p. 751-782.
- HELLMANN Marie-Christine 1994, « L'eau des citernes et la salubrité: textes et archéologie », dans R. Ginouvès, A.-M. Guimier-Sorbets & L. Villard dir., *L'eau, la santé et la maladie dans le monde grec*, Athènes, BCH, Supplément 28, De Boccard.
- LENTINI Maria C., 1983, « Camarina VI - Un pozzo tardo-arcaico nel quartiere sud-orientale », *BA*, p. 5-30.
- LOUIS Pierre, 1982, dans Fr. & J. Métral dir., *L'Homme et l'Eau en Méditerranée et au Proche Orient. II Aménagements hydrauliques, état et législation*, Lyon, P.U.L., p. 103-109. MCK CAMP II John, 1982, « Drougt and Famine in the 4th Century B.C. », *Studies in Athenian Architecture, Sculpture and Topography. Presented to Homer A. Thompson (1982)*, Princeton, Hesperia, suppl., 20, p. 9-17.
- MERCURELLI Catullo, 1948, *Agrigento paleocristiana: memorie storiche e monumentali*, Memorie della Pontificia Accademia Romana di Archeologia, III, 8, Rome, Tipologia Poliglotta Vaticana.
- NATOLI DI CRISTINA Luigi, 1971, « Il teatro e l'odeon nella città di Solunto », *Odeon*, Palerme, Banco di Sicilia, p. 103-112.
- NÉBOIT René, 1980, « Érosion des sols et colonisation grecque en Sicile et en Grande Grèce », *BAGF*, 499, p. 5-13.
- ORSI Paolo, 1981, « Nuove scoperte di antichità siracusane », *NSA*, 1891, p. 377-416.
- ORSI Paolo, 1904, « V - Siracusa », *NSA*, p. 275-291.
- ORSI Paolo, 1920, « XII - Siracusa », *NSA*, p. 303-327.
- ORTOLANI Franco & PAGLIUCA Silvana, 2004, « Variazioni climatiche cicliche e modificazioni ambientali nel periodo storico », dans Albore Livadie - Ortolani, 2004 p. 165-170.

- ORTOLANI Franco, PAGLIUCA Silvana, FATTAH Mohsen A.A. & al., 2004, « Modificazioni ambientali storiche nell'area di Selinunte (Sicilia sud-occidentale) », dans *Albore Livadie – Ortolani*, 2004, p. 437-447.
- PANESSA Giangiacomo, 1983, « Le risorse idriche dei santuari greci nei loro aspetti giuridici ed economici », *ASNP*, s. 3, 13.2, p. 359-387.
- PANESSA Giangiacomo, 1987, « Recenti studi sulla problematica paleoclimatologica ed ambientale della Grecia nell'antichità », *ASNP*, s. 3, 17.4, p. 1163-1171.
- PINNA Mario, 1984, *La storia del clima: variazioni climatiche e rapporto clima-uomo in età post-glaciale*, Rome, Società Geografica Italiana.
- RUDHARDT Jean, 1971, *Le thème de l'eau primordiale dans la mythologie grecque*, Berne, Ed. Francke.
- SALINAS Antonino & PATRICOLO Giuseppe, 1888, « Sui lavori fatti a Selinunte negli anni 1885-1887 », *NSA*, p. 593-605.
- SOKOLOWSKI Franciszek, 1969, *Lois sacrées des cités grecques*, Paris, De Boccard.
- VASSALLO Stefano, 2005, *Himera città greca. Guida alla storia e ai monumenti*, Palermo, Regione Siciliana.
- VIGO Lionardo, 1827, *Le catacombe di Girgenti*, Agrigente.
- WILSON Andrew I., 2008, « Hydraulic Engineering and Water Supply », dans J. P. Oleson dir., *Engineering and Technology in the Classical World*, Oxford, Oxford Univ. Press, 2008, p. 285-318.