



HAL
open science

Introduction au dimensionnement

Agílio Pádua

► **To cite this version:**

Agílio Pádua. Introduction au dimensionnement. Mottin, Stéphane and Lelièvre, Gérard. Matériaux et joints d'étanchéité pour les hautes pressions, 18, MRCT-CNRS, pp.17-27, 2011, Intégrations des savoirs et des savoir-faire, 978-2-918701-04-0. 10.5281/zenodo.375549 . hal-01472121

HAL Id: hal-01472121

<https://hal.science/hal-01472121>

Submitted on 21 Mar 2023

HAL is a multi-disciplinary open access archive for the deposit and dissemination of scientific research documents, whether they are published or not. The documents may come from teaching and research institutions in France or abroad, or from public or private research centers.

L'archive ouverte pluridisciplinaire **HAL**, est destinée au dépôt et à la diffusion de documents scientifiques de niveau recherche, publiés ou non, émanant des établissements d'enseignement et de recherche français ou étrangers, des laboratoires publics ou privés.



Distributed under a Creative Commons Attribution - NonCommercial - NoDerivatives 4.0 International License

Cliquer sur le sommaire pour parcourir plus vite ce document.

<u>Introduction au dimensionnement</u>	17
<u>1 – Définition du problème</u>	17
<u>1 – 1. Spécifications</u>	17
<u>1 – 2. Critères du cahier des charges</u>	18
<u>2 – Dimensionnement</u>	18
<u>2 – 1. Géométrie</u>	18
<u>2 – 2. La limite élastique</u>	19
<u>2 – 3. Choix du matériau</u>	19
<u>2 – 4. Choix des proportions</u>	20
<u>3 – Obturateurs</u>	21
<u>3 – 1. Filetage</u>	21
<u>3 – 2. Type d'obturateur</u>	22
<u>3 – 3. Joint d'étanchéité</u>	23
<u>3 – 4. Accessoires</u>	24
<u>4 – Conclusion</u>	25
<u>5 – Bibliographie</u>	25

Liens : DOI <https://doi.org/10.5281/zenodo.375549>

<http://www.sudoc.fr/155436619>

<https://hal.archives-ouvertes.fr/hal-01472121>

<https://hal.archives-ouvertes.fr/INTEGRATIONS/page/materiaux-et-joints-etancheite-pour-les-hautes-pressions>

<https://zenodo.org/communities/integrations>

Référence au format BibTeX :

```
@inbook{3materiaux18_2011,
location = {Meudon},
edition = {{3e éd.}},
title = {Introduction au dimensionnement},
isbn = {978-2-918701-04-0},
url = {http://www.sudoc.fr/155436619},
series = {Intégrations [des savoirs et des savoir-faire]},
abstract = {Préface / Dominique Leguillon P. 17. Introduction générale / Patrick Boissinot, Patrick Langlois, Agílio A.H. Pádua P. 21. Introduction au dimensionnement / Agílio A.H. Pádua 1 — Définition du problème 2 — Dimensionnement 3 — Obturateurs 4 — Conclusion P. 31. Fretage et autofretage / Patrick Langlois 1 — Considérations préliminaires au fretage 2 — Fretage d'une enceinte bloc 3 — Fretage d'une enceinte multibloc 4 — Formulation de l'autofretage 5 — Modes de réalisation de l'autofretage 6 — Conclusion P. 55. Méthodes d'éléments finis en calcul de structures élastiques / Joël Frelat 1 — Introduction 2 — Rappel de la formule théorique 3 — Formulation variationnelle 4 — Formulation numérique 5 — Etapes d'une mise en œuvre pratique 6 — Conclusion — Extension aux problèmes non linéaires P. 65. Les matériaux sidérurgiques et les hautes pressions / Jean-Paul Dichtel 1 — Caractérisation mécanique des aciers 2 — Métallurgie des aciers et superalliages 3 — Commentaires : la Directive Européenne Appareils à Pression P. 77. Les métaux non ferreux – Alliage cuivre-béryllium et titane / Jean-Pierre Petitot 1 — Introduction 2 — Le cuivre-béryllium 3 — Le titane P. 85. Les Carbures cémentés (WC)-Co / Emmanuel Pauty 1 — Les procédés de fabrication 2 — Les propriétés des carbures cémentés 3 — Conclusions P. 99. Choix et usinage des carbures de tungstène / Jacques Calzas 1 — Choix des carbures de tungstène 2 — Usinage du carbure de tungstène P. 111. Céramiques et matériaux pour l'optique / Jean-Claude Chervin 1 — Céramiques 2 — Matériaux pour l'optique P. 141. Types de joints et de montage / Roger Argoud et Jacques Roux 1 — Introduction 2 — Généralités 3 — Joints à basse pression 4 — Joints cône sur cône 5 — Joints Bridgman Champignon 6 — Joints annulaires auto-serrés 7 — Joints coniques d'Amagat 8 — Autres joints 9 — Conclusion P. 161. Joints hautes pressions pour la compression de gros volumes solides / Sylvie Le Floch 1 — Joints solides utilisés dans les différents types d'enceintes hautes pressions 2 — Matières premières des joints 3 — Assemblages (HP)-(HT) P. 173. Le matériel standard / Jean-Pierre Petitot 1 — Tubes, conduites et raccords 2 — Les vannes 3 — Quelques types d'enceintes commercialisées 4 — Les générateurs de pression 5 — Le matériel moins standard P. 187. Assemblages haute pression / Gérard Hamel 1 — Montage des raccords de pressions 2 — Montage de quelques passages électriques 3 — Les passages de thermocouple 4 — Les passages optiques, montage des fenêtres 5 — Montage des joints et des obturateurs sur une cellule haute pression P. 197. Usinage / Jean-Pierre Michel 1 — Introduction 2 — Les joints de faible épaisseur 3 — Les bagues anti-extrusion à 45° 4 — Les joints à 45° 5 — Les joints « double Bridgman » 6 — Les joints plats en élastomères 7 — Les joints en indium (étanchéité en hélium et azote liquide 8 — Joints métal-métal type Lens ring 9 — Les passages du courant 10 — Usinage de matériaux exotiques P. 211. Les règles de sécurité / Patrick Boissinot 1 — Dangers présentés par les appareils à pression 2 — Appareils à pression rencontrés dans les laboratoires et facteurs de risques 3 — Principes généraux de prévention et réglementation 4 — Moyens de protection 5 — Conclusion},
pages = {17--27},
number = {18},
booktitle = {Matériaux et joints d'étanchéité pour les hautes pressions},
publisher = {{MRCT}-{CNRS}},
author = {Pádua, Agílio},
bookauthor = {Boissinot, Patrick and Langlois, Patrick and Pádua, Agílio},
editor = {Mottin, Stéphane and Lelièvre, Gérard},
editorb = {Mottin, Stéphane},
editorbtype = {redactor},
date = {2011},
langid = {french},
keywords = {Hautes pressions -- Matériaux, Joints d'étanchéité, Matériaux -- Effets des hautes pressions}, doi = {10.5281/zenodo.375549}
}
```

Introduction au dimensionnement

Agílio A.H. Pádua

Laboratoire de Thermodynamique des Solutions et des Polymères,
CNRS / Université Blaise Pascal Clermont-Ferrand II

1 – Définition du problème

Je vous propose une introduction au dimensionnement d'équipements haute pression au travers de l'étude d'un cas pratique, le plus simple et classique possible, en l'occurrence une enceinte cylindrique de moyenne pression. En suivant les différentes étapes de la conception, nous pourrions apprécier les choix et les compromis qui font partie intégrante du design en ingénierie. Je ne rentrerai pas dans les aspects fondamentaux concernant les théories de l'élasticité ou des propriétés mécaniques des matériaux. Ces omissions susciteront de nombreuses questions de la part du lecteur ; leurs réponses se trouvent dans d'autres chapitres de cet ouvrage, où les sujets abordés sont explorés de manière approfondie par des experts.

Le public visé est le responsable de la mise en oeuvre d'équipements haute pression qui n'a pas de formation en mécanique. L'objectif est de procurer une familiarité avec les principes du dimensionnement qui permettra de mieux identifier les besoins, de comprendre certaines contraintes liées à la réalisation et qui facilitera aussi le dialogue avec les équipementiers, les fournisseurs de matériaux et les spécialistes de l'usinage.

Avertissement : l'exemple traité dans ce chapitre doit être considéré comme un exercice académique. L'auteur ne prend aucune responsabilité concernant l'aptitude de l'équipement en question à remplir une fonction, quelle qu'elle soit. Des équipements similaires à celui-ci sont disponibles, en tailles et matériaux standard ou sur mesure, auprès des équipementiers en matériel haute pression.

1 – 1. Spécifications

Nous souhaitons étudier la réalisation d'une enceinte capable de tenir 1000 bar (100 MPa), à des températures comprises entre -90 et 200°C , pour des expériences en régime statique dans le domaine de la physico-chimie des fluides. Il s'agit donc d'un équipement que l'on peut classer de moyenne pression. Les matériaux qui composent l'enceinte doivent être compatibles avec les solvants organiques communs, des gaz et aussi des milieux aqueux peu corrosifs. Le volume souhaité est de 60 cm^3 . Deux ports d'accès sont requis pour faciliter l'évacuation, le nettoyage et le remplissage avec des échantillons. Un moyen de récupérer un signal électrique provenant d'un capteur placé à l'intérieur est aussi nécessaire. L'enceinte sera placée dans un système de régulation précise de température et reliée à une ligne haute pression permettant le remplissage et la pressurisation.

1 – 2. Critères du cahier des charges

Les spécifications énoncées plus haut mettent en évidence quelques unes seulement des facettes du problème. Les critères à considérer dans le cahier des charges peuvent se systématiser en :

- 1-Conditions de pression.
- 2-Gamme de température.
- 3-Compatibilité chimique des matériaux.
- 4-Fiabilité et durée de vie.
- 5-Géométrie, contenance.
- 6-Type d'obturateur et joints d'étanchéité.
- 7-Fonctionnalités particulières et accessoires.
- 8-Articulation avec d'autres équipements.
- 9-Coût.
- 10-Risques et sécurité.

Du point de vue strict du dimensionnement, sont déterminants les critères 1, 4, 5 et 6. Les items 1, 2, 3, 4 guident principalement le choix des matériaux. Normalement les points 7 et 8 peuvent être traités dans une phase un peu plus avancée de la conception. Le facteur coût affecte bien sûr la démarche dans sa totalité.

2 – Dimensionnement

2 – 1. Géométrie

Pour la gamme de pressions envisagées, la forme cylindrique est la plus courante pour les enceintes haute pression qui ont des tailles typiques utilisées en travaux de recherche. Ceci est dû à la simplicité d'usinage de formes de révolution employant le tour. Des enceintes sphériques sont rarement utilisées car leur réalisation est plus délicate.

Les vases de laboratoire sont généralement de type paroi épaisse, contrairement aux vases de pression industriels de gros volume, à paroi mince. Pour comprendre la différence considérons un récipient pressurisé. Si les parois sont minces, le matériau ne travaille qu'en traction et les efforts sont uniformes sur sa faible épaisseur. Dans un récipient de pépaisse, les tensions résultantes deviennent plus importantes à la surface intérieure, qui se déforme en premier, et des composantes de cisaillement apparaissent.

Le cylindre possède une symétrie inférieure à celle de la sphère, donc le diamètre et la longueur n'ont pas le même impact sur les dimensions finales. En principe il est intéressant de minimiser le diamètre, car certains facteurs clefs sont proportionnels au carré du diamètre, mais directement proportionnels à la longueur. Les obturateurs des extrémités d'une enceinte cylindrique peuvent se concevoir selon un éventail de solutions possibles dépendant du type de joint d'étanchéité et du nombre et du type de traversées voulues, entre autres.

2 – 2. La limite élastique

Par rapport aux critères de résistance du matériau à employer pour fabriquer l'enceinte, le plus simple est de rester dans la limite d'élasticité du matériau, c'est-à-dire, ne pas provoquer de déformations irréversibles. Pour un cylindre fermé aux extrémités, dont le rapport du rayon extérieur sur le rayon intérieur est de $r_e/r_i = k$, la pression interne maximale p_i correspondante à la limite d'élasticité est

$$p_i = \frac{k^2 - 1}{\sqrt{3}k^2} \sigma_{e,i} \quad (1)$$

% Les equations sont aussi mises en Latex dans cet article

$$\{p_i\} = \frac{\{k^2 - 1\}}{\{\sqrt{3} k^2\}} \{\sigma_{e,i}\}$$

La contrainte équivalente sur la surface intérieure, $\sigma_{e,i}$, peut être considérée comme proche de la limite d'élasticité sous traction prise à une déformation de 0,2%, $R_{p0,2}$. Si on introduit une marge de sécurité m , pour tenir compte de facteurs liés à la fatigue, corrosion et sécurité en général, nous arrivons à

$$p_i = \frac{k^2 - 1}{\sqrt{3}k^2} \frac{R_{p0,2}}{m} \quad (2)$$

$$\{p_i\} = \frac{\{k^2 - 1\}}{\{\sqrt{3} k^2\}} \frac{\{R_{p0,2}\}}{\{m\}}$$

La façon dont les équations précédentes dépendent du rapport des rayons nous montre que, même pour une paroi infiniment épaisse, la pression maximale admise avant déformation plastique de la surface intérieure est limitée :

$$(p_i)_{\max} = \lim_{k \rightarrow \infty} p_i = \frac{R_{p0,2}}{\sqrt{3}m} \quad (3)$$

$$\left(\{p_i\} \right)_{\{\max\}} = \mathop{\lim}_{k \to \infty} \{p_i\} = \frac{\{R_{p0,2}\}}{\{\sqrt{3} m\}}$$

Par rapport à ce maximum, les pressions sont limitées en fonction de k comme le montre le Tableau 1. Un vase cylindrique avec un rapport de rayons égal à 3 supporte déjà pratiquement 90% de la pression maximale possible. Le gain obtenu en dépassant ces proportions devient négligeable.

Tableau 1 – Limites d'élasticité pour une enceinte cylindrique.

k	$p_i / (p_i)_{\max}$
2,0	0,75
2,5	0,84
3,0	0,89
4,0	0,94
∞	1,00

2 – 3. Choix du matériau

D'après les spécifications de température et de compatibilité chimique et en tenant compte des critères de disponibilité, coût et facilité d'usinage, l'acier inox 316 apparaît comme premier candidat. Il faut voir si ses propriétés mécaniques s'adaptent à notre projet. Pour l'inox 316 à température ambiante, la limite d'élasticité donnée par le fabricant est de $R_{p0,2} = 265$ MPa. En

prenant une marge $m = 1,35$, notre pression de travail de 100 MPa conduit à $k = 2,92$. Un rapport $k = 3,00$ sera donc pris.

L'inox 316, un acier austénitique, est bien adapté aux basses températures car ductile et résistant à la fracture. Il est clair que pour atteindre des pressions supérieures à celles envisagées ici il faudra employer des aciers spéciaux, qui auront des limites d'élasticité de l'ordre du GPa.

La limite supérieure de température énoncée dans notre cahier des charges, 200°C, impose une évaluation de la dépendance de la limite d'élasticité de l'acier avec la température. Pour le 316 la limite d'élasticité vaut $R_{p0,2} = 257$ MPa à 50°C et $R_{p0,2} = 210$ MPa à 300°C. Il sera donc raisonnable de limiter la pression maximale d'utilisation à 80 MPa lorsque la température dépassera 100°C. L'usage envisagé n'implique pas des gradients de température significatifs, donc nous pourrions nous affranchir des calculs de contraintes thermiques. Une procédure d'estimation des effets dus aux gradients de température sur le comportement d'enceintes pressurisées est disponible dans la littérature (Spain et Paaue 1977).

Un autre aspect qui doit être pris en considération est la fatigue du matériau, c'est-à-dire sa rupture suite à des cycles répétés de pressurisation et dépressurisation. L'opération de notre équipement en cycles très lents nous permet, en principe, de négliger ce problème. Un traitement rigoureux est de toute façon très difficile, mais des moyens d'estimation du temps de vie utile de pièces soumises à des pulsations sont répertoriés et clairement illustrés dans la littérature (Spain et Paaue 1977).

2 – 4. Choix des proportions

Il faut trouver un couple rayon-longueur convenable pour la contenance de 60 cm³. Le Tableau 2 présente un résumé de la quantité de matériau nécessaire (et donc du poids du vase). Une fraction importante de la masse se trouve aux obturateurs du vase, pour le moment pris comme étant des segments cylindriques pleins juxtaposés aux extrémités.

Tableau 2 – Rayon interne et longueur pour un vase de 60 cm³. La masse M est obtenue (pour $k = 3$), en considérant que la masse volumique du matériau est de 8,05 g/cm³ et en rajoutant deux longueurs supplémentaires de 6 cm aux extrémités, sous forme de segments pleins, pour les cloisons. La force axiale appliquée à la surface interne des obturateurs, qui est exposée au fluide, est donnée pour une pression de 100 MPa.

r_i / cm	h_i / cm	M / kg	F / kgf
0,50	76,4	4,5	785
0,75	34,0	5,4	1767
1,00	19,1	6,6	3142
1,25	12,2	8,1	4909
1,50	8,5	10,0	7069
2,00	4,8	14,8	12566

Bien que « plus long » signifie « plus léger », il n'est pas simple de réaliser un forage trop profond et fin. Si une telle géométrie tubulaire s'avérait appropriée, il faudrait alors partir d'un tube et fabriquer deux obturateurs. Les problèmes de fuites et de joints d'étanchéité seraient doubles, en comparaison à un vase fabriqué par forage d'un cylindre massif portant un seul obturateur, mais c'est effectivement une solution assez pratique et économique.

Supposons que dans notre cas une certaine harmonie entre rayon et longueur soit désirable car, entre autres, nous voulons placer un capteur à l'intérieur et en plus il est sans doute plus difficile de garantir une température constante le long d'un tube fin de 1 m que sur un cylindre de 30 cm.

L'effet d'une augmentation du rayon sur la masse et surtout sur la force longitudinale appliquée aux obturateurs est très significatif. Les options avec un rayon interne de 1,00 ou 1,25 cm se présentent comme étant les plus équilibrées, avec une préférence pour la première hypothèse.

3 – Obturateurs

Les obturateurs du cylindre supportent la force exercée par le fluide sur leur surface exposée, donc dans notre cas environ 3,14 tonnes. Vue notre géométrie, il sera possible d'opter pour un cylindre plein foré. Une des extrémités sera donc obturée tout simplement par une longueur de matériau que nous estimons suffisant à 5 cm, sans plus de calculs (ceci correspond à 2,5 fois l'épaisseur de la paroi du cylindre). Pour éviter la concentration de tensions il faut absolument qu'à son extrémité la surface intérieure soit arrondie, formant une transition sans cassure avec la section cylindrique du vase, comme montré dans la Figure 1. La surface intérieure doit être polie, car les rugosités présentent des points de départ pour d'éventuelles fissures. L'extrémité supérieure sera obturée par une construction comportant un joint d'étanchéité et un filetage dimensionné selon l'effort engendré par la pression du fluide.

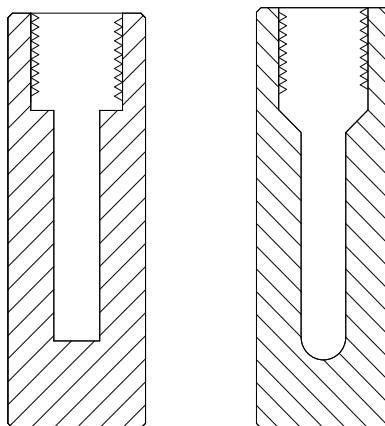


Figure 1 – Schéma du corps de l'enceinte. L'exemple de droite possède deux défauts : les angles vifs au fond du forage, qui sont à proscrire ; et le filetage qui est trop proche de la partie soumise à pression, ce qui peut engendrer une accumulation dangereuse d'efforts.

3 – 1. Filetage

Notre enceinte possède une paroi suffisamment épaisse pour rendre possible la réalisation d'un obturateur qui se visse à l'intérieur. Pour des constructions à parois moins épaisses, le choix le plus logique serait de serrer l'obturateur par un écrou vissé à l'extérieur du cylindre. Si on part d'un filetage de 36 mm de diamètre, la couronne circulaire de matériau restante, qui

supporte en traction la poussée F exercée sur l'obturateur, se trouve soumise à une tension de :

$$\sigma_t = \frac{F}{\pi (r_e^2 - r_f^2)} \quad (4)$$

$$\{\sigma_t\} = \frac{F}{\pi \left(r_e^2 - r_f^2 \right)}$$

où r_f est le rayon du filetage. Dans nos conditions, cette tension est de 17,4 MPa, valeur très en-dessous de la limite élastique. Reste à choisir la longueur et le pas du filetage. Selon les normes ISO, un filetage métrique habituel pour le diamètre en question est le M36×4, donc avec un pas de 4 mm. Il est usuel de considérer que les trois premiers filets supportent la quasi-totalité de la charge, et il serait inutile d'avoir plus de dix filets. Les filets sont soumis à des efforts de cisaillement et de compression (matage). La contrainte de cisaillement est donnée par :

$$\sigma_c = \frac{F}{2\pi r_f \left(\frac{3}{4}p_f\right) n_f} \quad (5)$$

$$\{\sigma_c\} = \frac{F}{2\pi r_f \left(\frac{3}{4}p_f\right) n_f}$$

où p_f est le pas et $n_f = 3$ le nombre de filets sous la charge (le facteur 3/4 vient de la géométrie des filetages métriques, qui ne sont pas en appui sur toute la profondeur des filets). Un calcul de la surface des filets soumise à compression, selon les spécifications de la norme, conduit à :

$$\sigma_m = \frac{F}{\pi [r_f^2 - (r_f - 0,541p_f)^2] n_f} \quad (6)$$

$$\{\sigma_m\} = \frac{F}{\pi [r_f^2 - \left(r_f - 0,541p_f \right)^2] n_f}$$

Les valeurs de contraintes calculées sont, respectivement, $\sigma_c = 30,9$ MPa et $\sigma_m = 45,5$ MPa. Les énormes simplifications admises imposent que l'on prenne des marges de sécurité importantes, par exemple un facteur 4. Les contraintes ainsi obtenues sont encore compatibles avec le choix du matériau. Un nombre total de 10 filets représente une longueur de filetage de 40 mm.

Il est important de laisser une distance de séparation entre la région de l'enceinte qui est soumise à la pression et la zone du filetage, de façon à éviter une concentration d'efforts.

3 – 2. Type d'obturateur

Plusieurs solutions bien connues se présentent comme candidates au système de fermeture de l'obturateur, comme les trois assemblages dessinés Figure 2 :

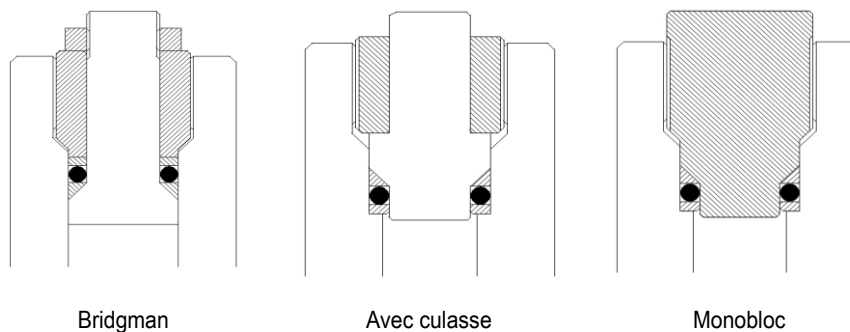


Figure 2 – Trois types d'obturateur. Le joint d'étanchéité est retenu par des bagues anti-extrusion de forme conique.

Bridgman. Composé d'une pièce en forme de champignon, cet obturateur emploie le principe de l'aire non supportée pour accroître la compression du joint quand la pression monte à l'intérieur. Il a une très bonne tenue aux fuites, mais parfois il est difficile à ouvrir. Le serrage initial du joint est fourni par un écrou qui se visse à l'extérieur sur le champignon.

Avec culasse. L'obturateur ne tourne pas pendant le montage, mais son extraction peut s'avérer difficile (prévoir un outil d'extraction).

Monobloc. Le joint tourne pendant le montage (ce qui peut l'abîmer) mais l'obturateur est simple et facile à ouvrir.

Pour la gamme de pression en question la solution monobloc peut être essayée. Pour des pressions plus élevées, les deux autres sont plus performantes, en particulier celle de type Bridgman.

3 – 3. Joint d'étanchéité

Un joint torique en élastomère fluoré (viton ou kalrez) assurera l'étanchéité. Les élastomères fluorés présentent de bonnes propriétés de tenue en température et d'inertie chimique. Parmi les dimensions standard disponibles, celles de 17,04 mm de diamètre intérieur par 3.53 mm de section torique sont bien adaptées à notre réalisation particulière. Même si les gammes disponibles chez les fabricants sont souvent pléthoriques en termes d'offre de tailles, il faut dimensionner le logement en fonction du joint choisi et non l'inverse. Les dimensions et la finition de surface du logement doivent respecter scrupuleusement les spécifications du fabricant du joint d'étanchéité, car celui-ci est dessiné pour souffrir des déformations selon des limites bien contrôlées, ce qui permet d'atteindre l'étanchéité voulue sans endommagement. Toutes les informations nécessaires sont disponibles dans les documentations techniques des fabricants de joints (Busak+Shamban, Parker Hannifin, Angst+Pfister, parmi beaucoup d'autres sociétés).

Le montage du joint d'étanchéité comporte deux autres pièces : une bague conique en bronze empêchera l'extrusion du joint par effet de la pression ; et une bague de rétention en inox le tiendra par le dessous, en appui sur un battant, comme schématisé dans la Figure 2. Le serrage initial sera fourni par le vissage de l'obturateur. Un outil d'extraction permettra de sortir le joint d'étanchéité et les deux bagues, en s'engageant sous la bague inox.

3 – 4. Accessoires

Deux connexions haute pression cône-sur-cône, type 1/4" HP, seront usinées, l'une dans la surface inférieure de l'enceinte et l'autre sur l'obturateur. Ce sont des connexions femelles standard, formées d'un filetage NF9/16"-18 filets par pouce et de dimensions présentées dans la Figure 3.

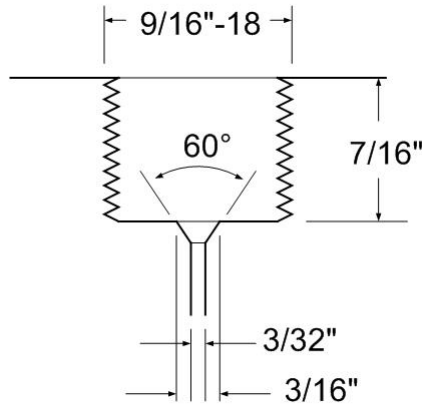


Figure 3 – Dimensions pour une connexion femelle 1/4" haute pression.

Une traversée électrique avec un conducteur sera aussi installée dans l'obturateur. Plusieurs possibilités de réalisation se présentent pour ce dispositif, par exemple le système basé sur un cône isolé ou, alternativement, en adaptant une traversée de thermocouple. La première solution consiste en une pièce conique métallique qui est montée en appui contre une cavité, elle aussi conique, usinée dans la face interne de l'obturateur. La pression du fluide renforce l'étanchéité. L'isolant peut être une gaine conique en matière plastique ou une couche de résine époxy, entre autres (Spain et Paauwe 1977). La deuxième voie, plus artisanale, consiste à dénuder un conducteur d'un thermocouple chemisé avec une gaine en acier de 1/16" diamètre. Un peu de résine époxy permet le colmatage de l'extrémité de la gaine, de manière à isoler la poudre compactée qui remplit l'intérieur, laissant le conducteur exposé (Heydemann 1967). Le thermocouple ainsi transformé peut être facilement installé à travers une connexion femelle 1/4" HP moyennant un adaptateur approprié, disponible auprès des équipementiers haute pression. La première solution sera en principe la plus robuste.

Il est important de prévoir des orifices d'échappement à certains endroits qui ont deux finalités :

- Empêcher la montée de pression dans des endroits non prévus.
- Faciliter la détection de fuites.

Un orifice radial, avec un diamètre de 1 mm, conduisant à la chambre entre les joints d'étanchéité et le filetage de l'obturateur sera donc ouvert. Les connexions femelles 1/4" HP seront elles aussi munies d'orifices d'échappement.

4 – Conclusion

Un dessin, simplifié mais à l'échelle, d'une enceinte réalisée selon les spécifications données au début de ce chapitre, est présenté dans la Figure 4 (l'enceinte fonctionne correctement).

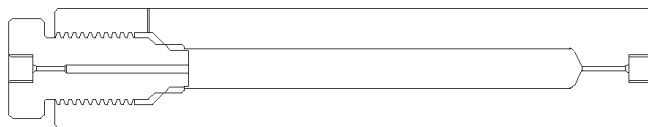


Figure 4 – Dessin d'une enceinte construite selon les spécifications de la présente étude.

Dans ce chapitre, nous avons suivi la conception de cet équipement, réalisé sur la base de calculs simples, ayant recours à des solutions rudimentaires et employant des matériaux courants. Certaines phases du dimensionnement obéissent à des équations assez rigoureuses (citons par exemple le calcul du rapport de rayons) tandis qu'un nombre important d'éléments ont été établis de manière approximative. Normalement ce sont ces points moins clairs qui entraînent la majorité des complications. Les connaissances empiriques acquises par l'expérience sont aussi indispensables dans ce domaine d'activité que le savoir théorique. L'objectif de la présente formation est de transmettre les deux.

5 – Bibliographie

- D. S. Tsiklis (1968) Handbook of techniques in high-pressure research and engineering, Plenum Press, New York.
- I. L. Spain, J. Paauwe (1977) High pressure technology, vol. 1, Marcel Dekker, New York.
- N. Dahan (1998) La mécanique et la haute pression, pp 81–107 dans Matériaux et joints d'étanchéité pour les hautes pressions, Lavoisier, Paris.
- P.L.M. Heydemann (1967) Rev. Sci. Instrum. 38, 558–559.
<http://dx.doi.org/10.1063/1.1720763>
- NF ISO 68-1 (1998) Filetages métriques ISO pour usages généraux – Profil de base – Partie 1 : Filetages métriques, ISO, Genève ; ISO 724 (1993) Filetages métriques ISO pour usages généraux – Dimensions de base, ISO, Genève.