



HAL
open science

Epave de la Lomellina (1516) - Apparaux de manœuvre

Max Guérout

► **To cite this version:**

Max Guérout. Epave de la Lomellina (1516) - Apparaux de manœuvre. [Rapport de recherche] Groupe de recherche en archéologie navale (GRAN); Laboratoire d'histoire et d'archéologie maritime FED 4124 (Sorbonne - Musée de la Marine). 2017. hal-01471988v2

HAL Id: hal-01471988

<https://hal.science/hal-01471988v2>

Submitted on 1 Apr 2017

HAL is a multi-disciplinary open access archive for the deposit and dissemination of scientific research documents, whether they are published or not. The documents may come from teaching and research institutions in France or abroad, or from public or private research centers.

L'archive ouverte pluridisciplinaire **HAL**, est destinée au dépôt et à la diffusion de documents scientifiques de niveau recherche, publiés ou non, émanant des établissements d'enseignement et de recherche français ou étrangers, des laboratoires publics ou privés.

Epave de la *Lomellina* (1516)

Appareaux de manœuvre

Max Guérout

Groupe de recherche en archéologie navale – Laboratoire d'histoire et d'archéologie maritime FED 4124 (Paris IV Sorbonne – Musée de la marine)

Avant-Propos

L'épave de la *Lomellina* a été découverte en 1979, par 18 m de profondeur au milieu de la rade de Villefranche-sur-mer (Alpes-Maritimes). La même année elle fut expertisée par Patrick Granjean, un archéologue de la Direction des Recherches Archéologiques Sous-marines (DRASM) et datée du XVI^e siècle.

C'est à partir de 1982, qu'une fouille systématique de l'épave fut entreprise sous la direction de Max Guérout, avec le support du Groupe de Recherche en Archéologie Navale (GRAN) et l'aide de deux archéologues du centre national de la recherche scientifique (CNRS) : Eric Rieth pour l'étude de l'architecture et Jean-Marie Gassend pour l'étude des formes de carène. Neuf campagnes de fouille se sont succédées jusqu'en 1990 donnant lieu à plus de 4500 plongées. Une première monographie a été publiée en 1989. (GUEROUT *et alli*, 1989).

Les vestiges occupent une zone de 35 m de longueur sur une dizaine de mètres de large. L'épave est inclinée sur son flanc bâbord d'environ 45 degrés. L'inclinaison de l'épave et son enfouissement dans le sédiment ont permis la préservation de la structure des fonds, en particulier celle de l'emplanture du grand mât, mais aussi de deux niveaux de ponts. Les données archéologiques recueillies et les recherches en archive ont permis d'identifier une « nave » génoise : un grand navire de charge qui avec une très grande probabilité est la *Lomellina* coulée à l'occasion d'un ouragan survenu le 15 septembre 1516, alors qu'elle était en carénage dans la rade de Villefranche et qu'elle avait en soute de l'artillerie terrestre sans doute destinée à des opérations en relation avec les guerres d'Italie. L'identification a été obtenue grâce à un document trouvé dans les archives de Gênes¹.

La fouille de l'épave ayant été exécutée par secteurs transversaux successifs, ses caractéristiques, en particulier la longueur de la quille, n'ont été connues qu'après 9 années d'étude.

Les caractéristiques principales sont les suivantes (GUEROUT, RIETH, 1998) :

- Longueur de la quille : 33,38 m ;
- Elancement avant : 10,50 m ;

¹Archivio di Stato di Genova, Archivio segreto, Diversorum et litterarum, Année 1516, f°46v°.

- Elancement arrière : 2,15 m ;
- Longueur de tête en tête : 46,45 m ;
- Largeur au maître couple : 14 m ;
- Creux (mesuré entre le dessus de la quille et le dessous des barrots du premier pont) : 4,40 mètres.
- Tonnage estimé 829 tonnes



Figure 1 - Vue de l'étrave (campagne 1990)

De nombreux éléments d'un grand intérêt ont été découverts pendant cette fouille. Le cabestan en cours de fabrication (ou de réparation) a été trouvé démonté. C'est aussi le cas du cep de drisse (la partie basse du palan destiné à hisser la grande vergue), trouvé en trois éléments séparés ; sa longueur totale après assemblage mesure 8,22 m. La découverte de ce dernier élément a permis de déterminer la hauteur du troisième pont dont aucun vestige n'avait subsisté. Au même endroit une tête de mât de voile latine en orme a été aussi retrouvée. Ces trois éléments sont particulièrement précieux, car très rarement observés sur une épave dont mâture et superstructures ont le plus souvent disparues.

La découverte d'une partie du gouvernail est aussi remarquable, comme celle de plusieurs éléments permettant de reconstituer l'ensemble du système de pompage des eaux de la cale : pieds de pompe, dalles d'écoulement des eaux et structures de l'archi pompe.

Deux sabords d'artillerie, dont l'un encore en place, ont été étudiés. Il s'agit des sabords les plus anciens jamais observés à l'occasion d'une fouille archéologique, car ce type de sabbord est réputé avoir été « inventé » au tout début du XVI^e siècle.

Tout à l'avant du navire fut également localisée la soute à poudre. Elle contenait encore une vingtaine de tonnelets de poudre. Cette disposition de la soute à poudre est venue confirmer les données fournies par les documents d'archives (GATTI, 1965).

L'étude du doublage en plomb a également permis d'apporter un éclairage nouveau sur une technique de protection des coques remise en usage au début du XVIe siècle après avoir été utilisée par les romains puis abandonnée à la fin du IIe siècle après J.C. (GUEROUT, 2005)

Une quinzaine de pièces d'artillerie en fer forgé dont quelques-unes avaient conservé leur affût ont été découvertes et une partie d'entre elles mises au jour. Il s'agit de pièces d'artillerie typique de l'époque, dont la volée est formée d'un cylindre reconstitué par une série de « douves » longitudinales en fer, cerclées par ces manchons cylindriques.

De nombreux objets ont également été trouvés, témoins de la vie quotidienne à bord et de l'armement du navire. Toutefois la principale contribution de cette fouille a été de mettre en évidence, pour ce qui concerne les grands navires de charge, l'existence d'une tradition de construction navale typiquement méditerranéenne distincte des techniques connues à la même époque dans l'Atlantique et semblable, pour ce qui concerne en particulier l'emplanture du grand mât, à celle des galères et des chébecs construits dans les chantiers de Méditerranée.

Plusieurs appareils de manœuvre, étudiés ci-après, ont également été mis au jour, ils apportent un éclairage nouveau sur les conditions de la mise en œuvre de ces lourds bâtiments.

1 - Davier (bossoir de capon)

Ce bossoir a été mis au jour lors de la fouille non autorisée effectuée en 1980 et 1981. Il était presque entièrement détruit lors du premier sondage effectué en 1982, seuls avaient subsisté l'une des joues latérales et le réa.

Le jeu de photo pris en 1980, qui nous a été confié par l'inventeur de l'épave, permet cependant de reconstituer l'emplacement de sa découverte et ses principales caractéristiques.

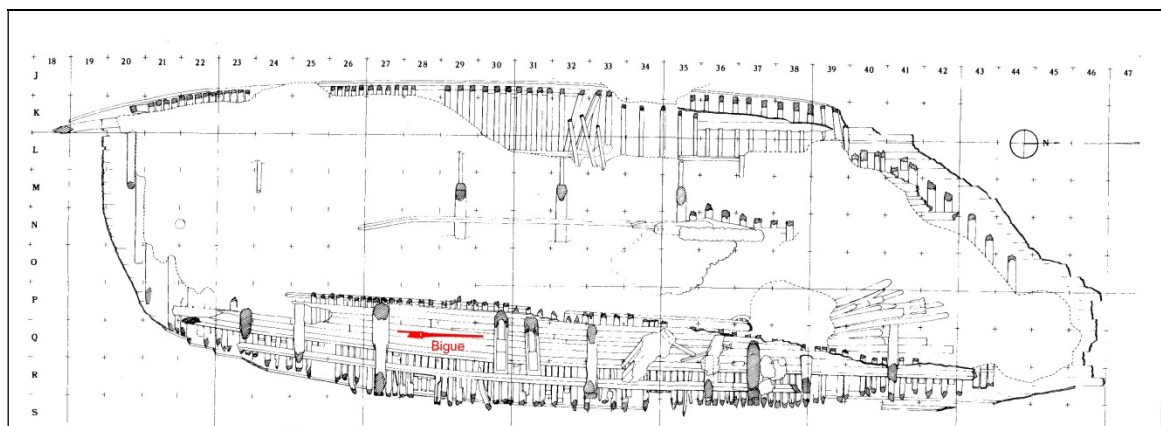


Figure 1 - Position du davier

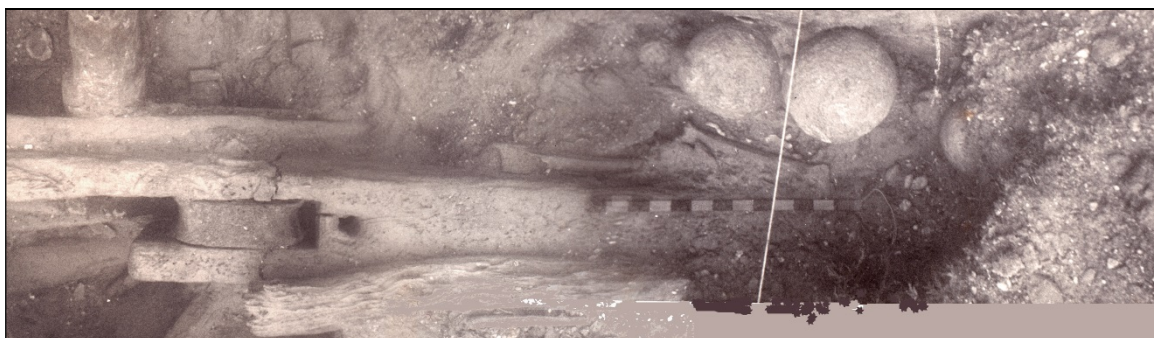


Figure 2 - Le davier in-situ (Montage photo)



Figure 3 - Réa A 504 avec un dé central en bronze de 8 cm de côté et une marque gravée

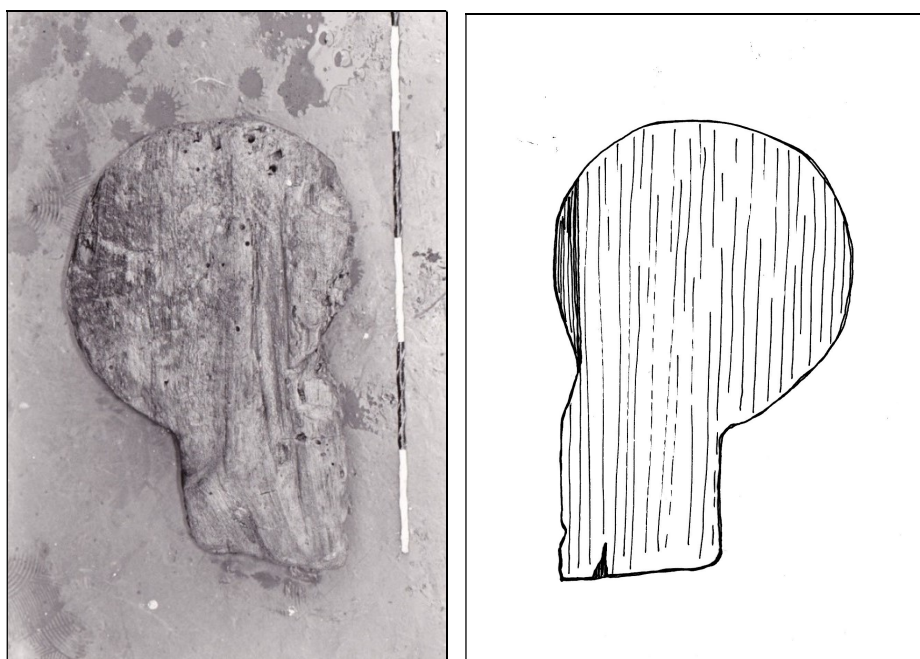


Figure 4 - Joue A 506 du davier

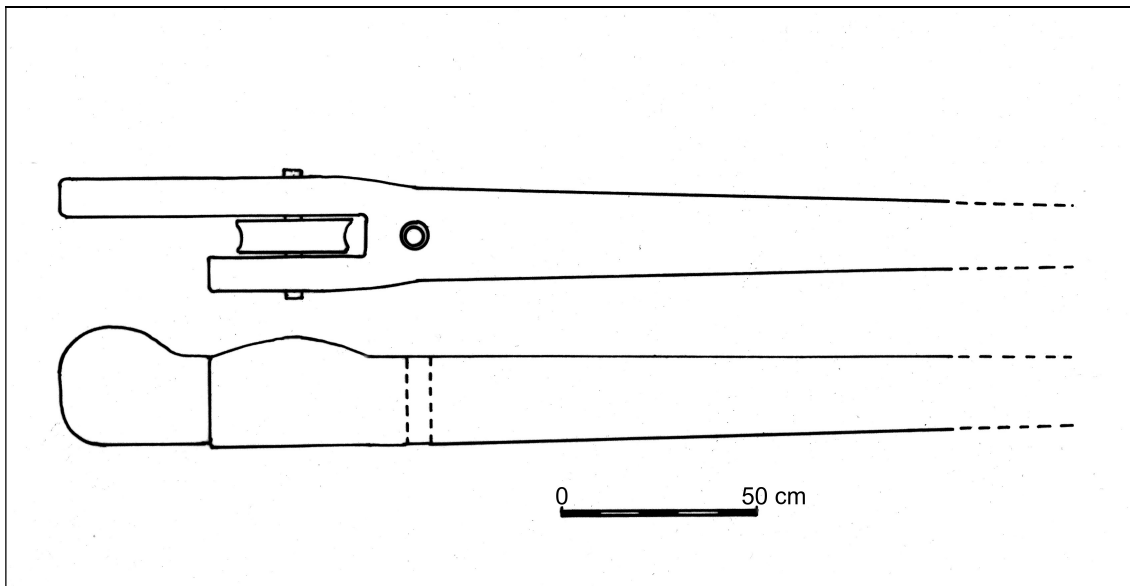


Figure 5 - Davier (Dessin M. Guérout)

Sur la photographie (figure 2), l'appareil n'est pas entièrement dégagé du sédiment. La partie visible a une longueur d'environ 2,30 m, sa section d'environ 30 x 30 cm au niveau du réa diminue en allant vers l'extrémité opposée. Il se termine par un réa de forte dimension : 35 cm de diamètre, 11 cm d'épaisseur (Figure 3), pris entre deux joues latérales, dont l'une, arrondie, est plus longue d'environ 38 cm. En arrière du réa se trouve un trou sans doute lié à l'installation d'un étais de support ou de l'extrémité du garant d'un palan.

Selon le vocabulaire du XVI^e siècle, il s'agit probablement d'un davier, un équipement qui est mentionné dans l'inventaire de la *Loyse*² où se trouve une description des apparaux utilisés pour le hissage des ancres. Cet inventaire ne semble pas avoir été étudié par Augustin Jal, puisque plusieurs mots utilisés ne figurent pas dans son Glossaire nautique (Jal, 1848) :

« Deux becquetz³ et deux cappons⁴ qui sont au chasteau devant, qui servent à bosser et lever les ancres hault, garnyz de quatre rouetz de cuyvre, avecques le davyet⁵ dud. chasteau devant où il y a deux autres rouetz de cuyvre. ⁶ »

On remarque que l'inventaire mentionne deux becquets (bossoirs) et un seul davier, celui-ci était en effet changé de bord si nécessaire.

²² La *Loyse*, nef de Louis Mallet de Graville, qui fut Amiral de France entre 1486 et 1508. La nef est représentée par une enluminure se trouvant dans un manuscrit du Musée Condé de Chantilly : *Le Chevalier délibéré*, rédigé par Olivier de la Marche, Ms. 507/1886, fol. 1v°. L'inventaire a été établi après la mort de l'amiral de Graville survenue le 10 octobre 1516.

³ Le terme becquet ne figure ni dans Jal (Jal, 1842), ni dans Fennis (Fennis, 1995), mais il désigne ici à l'évidence un bossoir.

⁴ Le palan de capon fait d'un cordage qui passe alternativement sur les rouets du bossoir et ceux d'une grosse poulie à croc (Jal, 1848, p.412)

⁵ Davier : bossoir mobile : davit ou fish davit en anglais (voir figure 7). Ni Jal, ni Fennis ne mentionnent l'usage du mot davier pour désigner un bossoir mobile.

⁶ Archives municipales du Havre, Manuscrit EE 79 - Inventaire de la *Loyse*, Honfleur, 24 novembre 1516, f°1 v°.

L'inventaire du *Regent*⁷ daté du 6 juin 1495 mentionne : « ..long devettes of tymbre with 2 shyvers of brass in the forecastell. Short devettes with a shyver of yron...⁸ ». Le mot davier désigne sans doute ici à la fois bossoir et davier. L'inventaire est moins explicite que celui de la *Loyse* quant à utilisation de ces daviers.

L'inventaire du *Sovereign* daté du 24 octobre 1495 (M. Oppenheim, 1896, p.192) précise après la mention des mêmes appareils : « Devettes stondyng at the loufflawes on a sterborde an other a latheborde ych of theym with a shever of yron » qu'on peut traduire ainsi : « daviers installés au niveau du couple de lof un à tribord un autre à bâbord chacun d'eux avec un réa de fer » Le mot « loufflawes » a été transcrit par « luff places » par Oppenheim, nous y voyons plutôt pour notre part « loof frames ». Romme (Romme, 1813, p.180) en donne la définition à l'entrée « Couple » de son Dictionnaire : « On donne le nom de couple de lof au couple qui correspond au lieu où est fixé le dogue d'amure (loof frame or loof timber). Le couple qui est situé sous le bossoir reçoit quant à lui le nom de couple de coltis. » Le dogue d'amure est un trou pratiqué dans le bordage, parfois décoré d'une sculpture, situé entre le grand mât et le mât de trinquet et plus près de ce dernier, par lequel passe du dehors en dedans l'amure de grande voile.



Figure 6 - Dogue d'amure d'une frégate XVIIIe siècle⁹

Le davier sera plus tard désigné sous le nom de bossoir de capon, un appareil mobile pourvu d'un ou deux réas dont l'utilité est la suivante : après que l'ancre ait été hissée hors de l'eau, elle se trouve suspendue au bossoir, son organeau en position haute et sa verge verticale. Il est alors nécessaire de hisser l'autre extrémité, celle des bras et du diamant, pour amener l'ancre à l'horizontale afin de la saisir le

⁷ Oppenheim M., *Naval accounts and Inventories of the Reign of Henry VIII*, Londres, The Navy Record Society, 1896, p. 254 : "The acompte of Stuff Tackle & Aparell ordinaunce Artillarie & Abillementes of Warre Apperteynyng to the Regent Aforsaid".

⁸ « Long davier de bois avec deux réas de cuivre sur le gaillard d'avant. Petit davier avec un réa de fer. »

⁹ Maquette de Jean Boutantin. Site Internet http://www.amarsenal.be/05_MM_22_JB_R2.htm

long du bord à l'aide de cordages, de manière à l'immobiliser et à éviter qu'elle n'endommage, à la mer, la coque ou les superstructures.

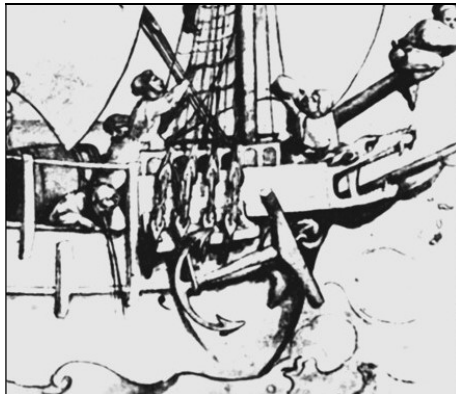


Figure 7 - Ancre à son poste de mer¹⁰

Le bossoir de capon n'est pas aussi résistant que le bossoir d'ancre, car il n'a à soulever qu'une fraction du poids de l'ancre. Au XVIIIe siècle, il était mis en place, d'un bord ou de l'autre, entre les haubans du mât de misaine et fixé sur un bau renforcé à l'aide d'un étrier métallique ou d'un encastrement. Le palan à croc utilisé pour hisser l'ancre était appelé palan de capon (figure 8). L'appareil mis ici au jour sur la *Lomellina*, semble bien correspondre à cet usage. A noter toutefois que la manœuvre finale de hissage de l'ancre effectuée à l'aide du bossoir de capon pouvait l'être aussi à l'aide d'un palan appelé candelette. Fixé en tête du mât de trinquet, il s'agit d'un hauban mobile mis en tension par un palan dont la poulie supérieure est double (du type poulie-violon) et la poulie inférieure munie d'un croc¹¹.

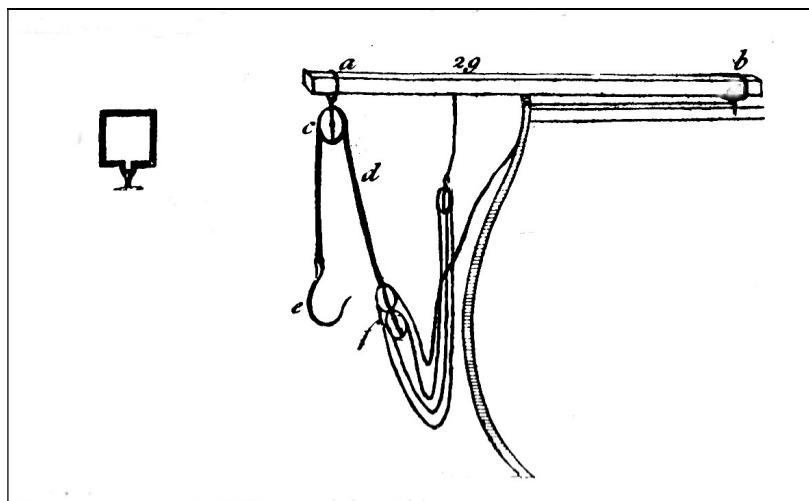


Figure 8 - Fish Davit (Bossoir et palan de capon)¹²
en haut à gauche, l'étrier de fixation (*b* sur le dessin).

¹⁰ Dessin de Hans Holbein daté vers 1530 représentant un petit navire flamand ou allemand. (Sciences Museum, Londres)

¹¹ « Une candelette est une manœuvre qui sert à mettre l'ancre en son lieu, lorsqu'elle est sortie de l'eau » Desroches 1687 cité par A. Jal, 1848, p. 397.

¹² Falconer W., Marine Dictionary, 1769

Par analogie avec l'équipement du bossoir du vaisseau de 74 canons (BOUDRIOT, 1975, tome III, p.214) (Figure 9) le long duquel se trouve une galoche destinée à faire passer le poids de l'ancre depuis le palan de capon qui a servi à la hisser, vers une bosse fixe. Le principe est simple : la bosse amarrée à l'organeau de l'ancre est passée dans la galoche et fixée et raidie sur un anneau, il suffit alors de déviner le garant du palan pour mettre la bosse en tension et libérer le bossoir.

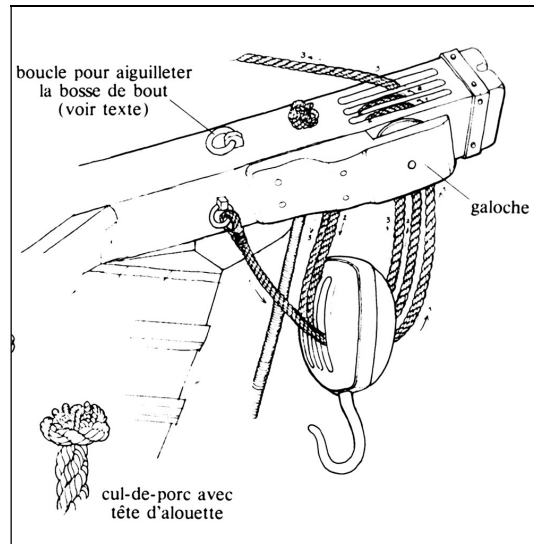


Figure 9 – Bossoir d'un vaisseau XVIIIe siècle (Boudriot,)

On peut donc imaginer une manœuvre semblable sur la *Lomellina*, la partie avant de l'ancre étant hissée à l'aide de la candelette, puis le poids de l'ancre étant passé de la même manière sur le davier pour libérer le palan.

2 - Cabestan

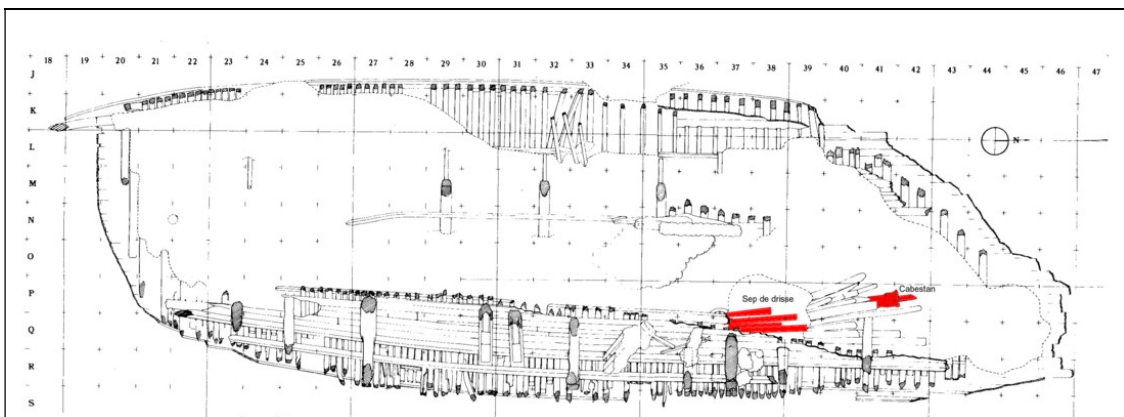


Figure 9 - Lieu de découverte du cabestan et du sep de drisse

Un cabestan presque intact a été trouvé, sur bâbord à environ 4 m en arrière du pied du grand mât. Il est façonné dans une même bille de chêne. L'ensemble constitué par la cloche (partie supérieure) et la mèche mesure 1,85 m de long. A la base sont fixés des taquets en châtaigner.

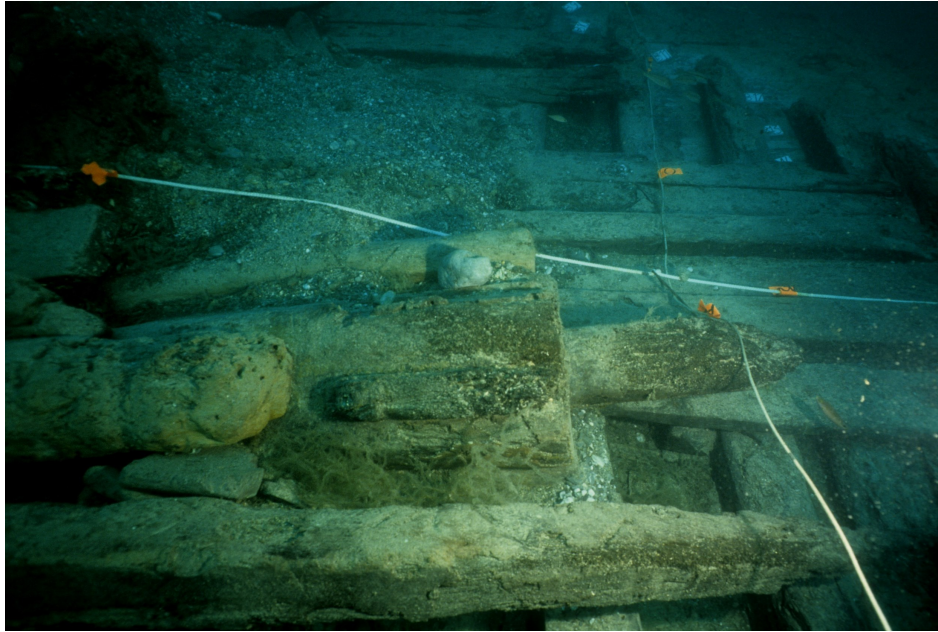


Figure 10 - Le cabestan *in situ* en 1982 (Photo C. Petron)

La cloche du cabestan mesure 1,30 m de haut, elle est de forme grossièrement tronç conique. Sa forme évolue de la tête plutôt rectangulaire (28 x 25 cm) avec des arêtes arrondies, vers la partie inférieure de section octogonale. La base de la cloche mesure environ 40 cm de diamètre.



Figure 11 - Le cabestan *in situ* en 1983 (Photo J.C. Hurteau IRAA / CNRS)



Figure 12 – La cloche du cabestan *in situ*

Deux trous de section rectangulaire (hauteur 12 cm et largeur 9 cm), séparés de 5 cm, traversent la cloche perpendiculairement à deux niveaux différents, la partie haute du trou supérieur se trouvant à 21 cm du sommet. Ces trous, appelés amolettes, étaient destinés au passage des barres destinées à faire tourner le cabestan sur son axe. A la base, quatre taquets en châtaigner mesurant environ 47,4 cm de hauteur et 8 cm de large, étaient en place dans des gorges pratiquées dans la cloche pour les recevoir. L'un d'eux coulissait librement. La mèche incomplète est cylindrique, son diamètre est de 16 cm et la hauteur conservée mesure 0,55m.

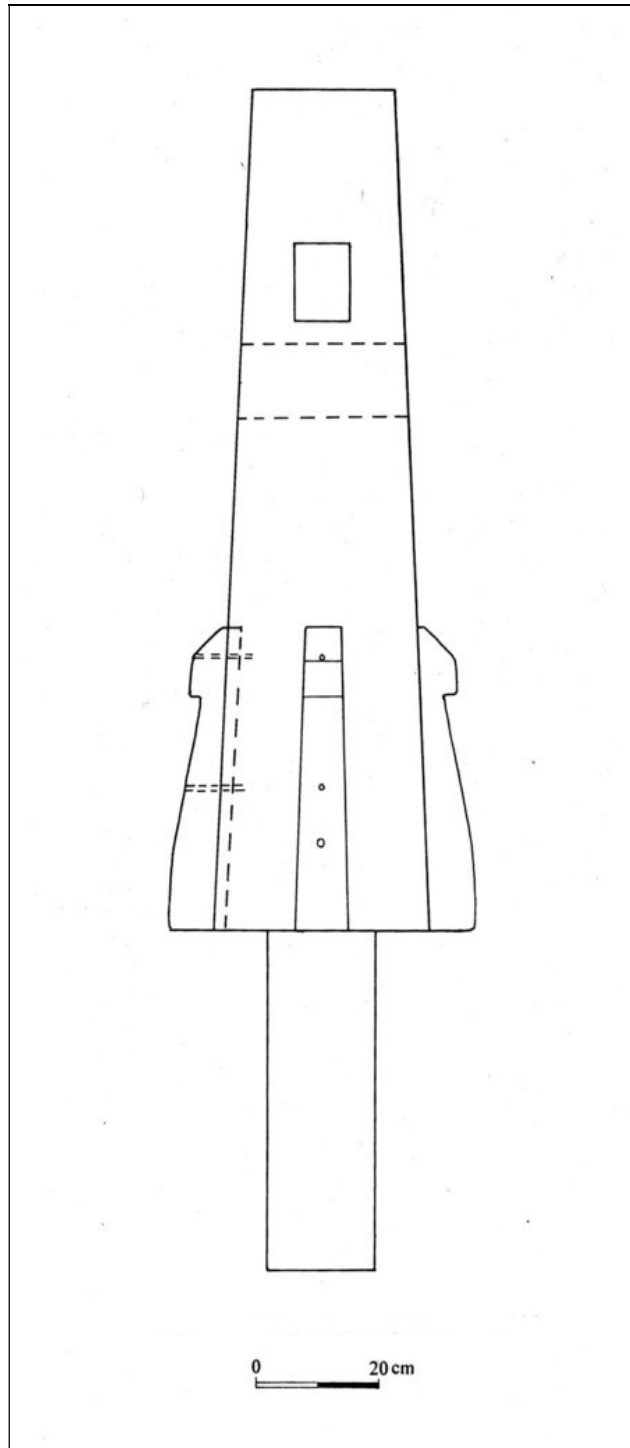


Figure 14 - Reconstitution du cabestan (Dessin Marie-Noëlle Baudrand)



Figure 15 - Récupération du cabestan 1983

Les traitements de conservation ont mis en lumière une réparation ou un renforcement de la partie supérieure de la cloche qui a été effectué en incluant trois morceaux de bois dans une fente ou dans une partie dégradée (Figure 16).



Figure 16 - Vue de la partie supérieure de la cloche



Figure 17 – Vue de la base de la cloche

Cinq gorges ont été pratiquées dans la partie basse de la cloche, une coupe perpendiculaire à leur axe longitudinal est en forme de queue d'aronde. Dans quatre de ces gorges des taquets étaient en place. Ces derniers étaient mis en place en les glissant dans la gorge, du bas vers le haut, puis en les clouant sur la cloche.

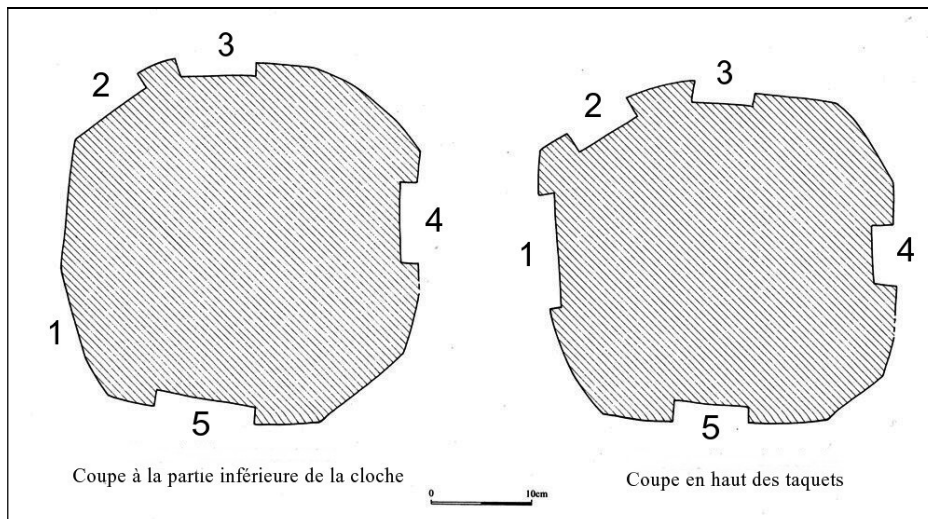


Figure 18 – Vues des 5 gorges : à la base et à la partie supérieure des taquets (Dessin Marie-Noëlle Baudrand)

Dans la gorge n°1 il n'y avait pas de taquet.

Dans la gorge n°2 il y avait un taquet (taquet n°1) non cloué et libre de glisser

Dans les gorges n° 3 il y avait un taquet (taquet n°2) fixé par deux clous de fer.

Dans les gorges n° 4 il y avait un taquet (taquet n°3) fixé par trois clous de fer et une cheville de bois à la base

Dans les gorges n° 5 il y avait un taquet (taquet n°4) fixé par un clou de fer et une cheville de bois à la base.



Figure 19 – Taquet n°1 coulissant dans sa gorge.

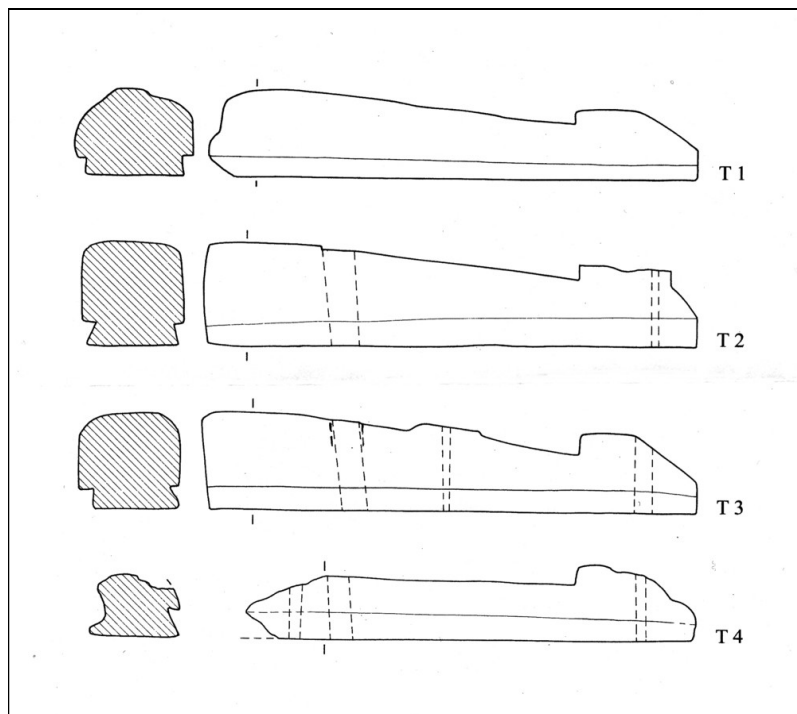


Figure 19 – Dessin des 4 taquets en place (Dessin Marie-Noëlle Baudrand)

Mesures des gorges (cm)

N°	Longueur	Larg. Max	Larg. Min	Hauteur max	Retour du biseau
1	47,5	13,8	11,7	1,7	0,9
2	47	8,8	7,2	2,3	0,4
3	47	8,5	5	2,3	0,3
4	47	8,6	5,5	2,7	Non mesurable

Mesures des taquets (cm)

N°	Longueur	Larg. Max	Larg. Min	Hauteur max	Hauteur sous renflement
1	47,4	11,4	8,6	8,6	5,5
2	47,4	11,4	7,9	8,6	6,1
3	47,3	9,8	6,2	10,1	5,8
4	47,8	8,7	6,2	7,4	5,8

Le nombre et la répartition des gorges, la présence d'un taquet non fixé posent problèmes. Sachant que d'autres éléments (sep de drisse démonté, présence de sciure et de copeaux de bois dans les fonds) indiquent que la *Lomellina* était en réparation et hors d'état de naviguer, on peut avancer l'hypothèse que le cabestan était lui-même en cours de réparation et plus probablement en cours de fabrication. En effet la géométrie de la cloche qui a une forme grossièrement octogonale milite pour l'installation de 8 taquets, or seules cinq gorges étaient façonnées. Par ailleurs le périmètre de la base de la cloche est d'environ 125 cm (2π x 20). Avec un espacement de 5 cm entre chaque taquet (distance mesurée entre les gorges 2 et 3), 8 taquets de 10 cm de large peuvent être insérés.

Le cabestan remonté à fait l'objet d'un long travail de conservation par le laboratoire ARC Nucleart de Grenoble : imprégnation au polyéthylène glycol pendant 35 mois puis lyophilisation pendant 3 mois et enfin une opération de restauration pour consolider et améliorer l'aspect de l'ensemble.

Références historiques.

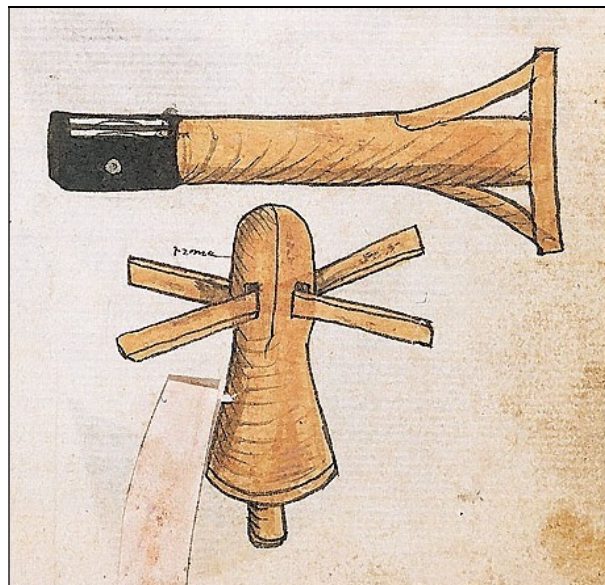


Figure 20 – Cabestan et sep de drisse (XVe siècle)

La référence bibliographique la plus ancienne concernant l'ensemble : Sep de drisse et cabestan, se trouve dans le manuscrit dit de Michel de Rhodes qui a été baptisé *Fabrica di galere* par Augustin Jal lors de la découverte de sa première version.¹³

¹³ Manuscrit de Michel de Rhodes (1434) : Venezia, Biblioteca Nazionale Marciana. Cod. Marc. Ital. IV. 170 (5379) ; fol. 17v. Vers 1830 une copie du manuscrit a été découverte par Augustin Jal. Il a

Le manuscrit daté de 1434 est attribué à Michel de Rhodes qui a navigué pendant 40 ans sur les galères de Venise.

Le cabestan est nommé argano ou arganello en italien, arganum en latin et capstan en anglais.

- Inventaire de la *nave* de Angelo Lomellini (1495)¹⁴.
« ...arganum cum aspis¹⁵ quatuor... »

- Inventaire du *Régent* (1495) (M. Oppeheim, 1896, p. 259)
« ...Mayne Capsteyns. Capsteyns in the deke abowe the mayne capstene. Capsteynes in the forecastell... »

- Inventaire de la *Loyse* (1516)¹⁶.
« gary aussi de deux cabestencs, l'un assis au chasteaugaillard, servant à toutes les grosses affaires de lad. nef, pourveu de barres qui luy sont nécessaires, et l'autre cabestenc plus petit assis au chasteaudevant, gary pareillement de barres..... »

- Contrat de construction d'une *nave* (1556)¹⁷.
« A di avere lo suo argano sopra il cassaro et la sua pastecha da gindare, lo argano a di avere una bona volta e gabba conforme a la portata de la nave et come merita ».

- Inventaire du *galeone Santa Maria della Rovere* (1559)¹⁸.
« ...argano con aspe¹⁹ tre... »

- Inventaire de la *nave Santa Maria della Carità* (1579)²⁰.
« ...e piu suo arghano con sue aspe... »

Références archéologiques

Cabestan de la cogue de Brême (XIVe siècle).

nommé le manuscrit "*Fabrica di galere*", et publié en 1860 le chapitre relatif à la fabrication des galères dans le "Mémoire no. 5" de son "*Archæologie Navale*", avec une traduction en français. Une description du manuscrit a été publiée par Annalisa Conterio à Venise en 1991. Jusqu'en 2004 on supposait que l'auteur de ce manuscrit était Pietro di Versi

¹⁴ Archivio di Stato di Genova, arch. Notarile, Atti del notaio Antonio Pastorino, filza 10, Genova, 19 janvier 1495. Cité par Enrico Alberto d'Albertis, *L'Arte nautica ai tempi di Colombo*, in *Raccolta di documenti e studi*, pubblicata dalla R. Commissione Colombiana per il IV centenario della scoperta dell'America", Roma, parte IV, vol. 1, 1893, p.229.

¹⁵ Voir ci-après, aspe : barre de cabestan, dans l'inventaire de la *Santa Maria della Rovere*.

¹⁶ Archives municipales du Havre, Manuscrit EE 79 - Inventaire de la *Loyse*, Honfleur, 24 novembre 1516, f°1.

¹⁷ Archivio di Stato di Genova, Not. Francesco Tubino, f°8, Genova 4 febbraio 1556 cité par Gatti Luciana, *Studi d'istoria navale*, 1975, p. 65. La "nave" commandée doit mesurer 29,73 m.

¹⁸ Archivio di Stato di Genova, notai antichi, Borsotto Bartolomeo, filza 2, nn.134 e 135, Genova 1559. Cité par Gatti L. *Navi e cantieri della Repubblica di Genova*, Genova, 1999, p.329.

¹⁹ Barre de cabestan (vénitien, génois) (A. Jal, 1848, p.191)

²⁰ Archivio di Stato di Genova, Notai antichi, Merello Gio Giacomo, filza unica, Genova, 2 Aprile 1579. Cité par Gatti L. *Navi e cantieri della Repubblica di Genova*, Genova, 1999, p.331.

L'épave de la cogue de Brême a été trouvée en 1962, le bâtiment était apparemment en construction lorsqu'il fut emporté par une crue de la Weser.

Daté des années 1380, il comportait un cabestan installé sur l'arrière, sur une plateforme du type dunette. La mèche et les trois quart de la cloche sont conservés. La hauteur totale restituée de ce cabestan, mèche non comprise est de l'ordre de 1,50 m. La cloche dont la section est circulaire ne comporte pas de taquets. Toutefois le bâtiment étant en construction, il n'est pas assuré qu'il est dans son état définitif.



Figure 21 - Vestige du cabestan de la cogue de Brême sur la dunette.



Figure 22 – Maquette de reconstitution de la cogue avec son cabestan²¹.

²¹ http://www.modelships.de/Museums_and_replicas/Schiffahrtsmuseum-Bremerhaven/Photos-model-Bremen-cog.htm

3 - Sep de drisse

Le sep de drisse constitue avec le cabestan et une poulie de drisse (qui n'a pas été retrouvée), l'ensemble du dispositif servant à hisser la grande vergue. Le sep de drisse est une pièce exceptionnelle dont les trois éléments ont été retrouvés, démontés et stockés dans la partie conservée de la cale.



Figure 23 – Dégagement de la partie basse du sep de drisse (A 107) sous le pont principal (au premier plan), entre les roues d'affût (à gauche) et le canon A 51 et son affût (en haut de l'image). (Photo J.C. Hurteau IRAA/CNRS)



Figure 23 – Élément supérieur du sep de drisse (A 63), dégagé du sédiment avant remontée en surface (Photo J.C. Hurteau IRAA/CNRS)



Figure 24 – Élément inférieur du sep de drisse (A 107), dégagé du sédiment avant remontée en surface (Photo J.C. Hurteau IRAA/CNRS)



Figure 25 - Clans du sep de drisse *in situ*, on distingue la trace de rotation des réas (Photo J.C. Hurteau IRAA/CNRS)

3.1 - Élément supérieur (Figure 27)

L'élément mesure 2,95 m de long, sa partie supérieure dont la section mesure 51 x 41cm est surmontée d'une " tête de maure ". Elle comporte deux clans (66 x 8,5 cm) destinés à recevoir des réas dont le diamètre est évalué à 48 cm. Les réas n'étaient pas en place et n'ont pas été retrouvés.

Des traces de clouage sont visibles sur les faces latérales, elles semblent indiquer la présence d'un revêtement de protection. Aucune trace d'un tel revêtement n'est observable, il est possible que ce dernier ait été enlevé au moment du démontage des éléments du sep. Deux types de revêtement : plomb ou cuir, paraissent possible compte tenu de la forme irrégulière de cette partie.

La présence d'une planchette sur une face latérale sous le niveau des clans ressemble à un dispositif servant de guide à un cordage, sans que l'on puisse à ce stade en déterminer l'usage exact.

La partie inférieure est destinée à être ajustée avec l'élément intermédiaire au moyen d'un assemblage à gorge de loup et de broches transversales de 35 mm de diamètre. Les broches sont terminées par une tête de 100 mm de diamètre et de 30 mm de hauteur. Le système de blocage n'a pas été élucidé.



Figure 26 – Élément supérieur après traitement de conservation (Photo ARC Nucleart)

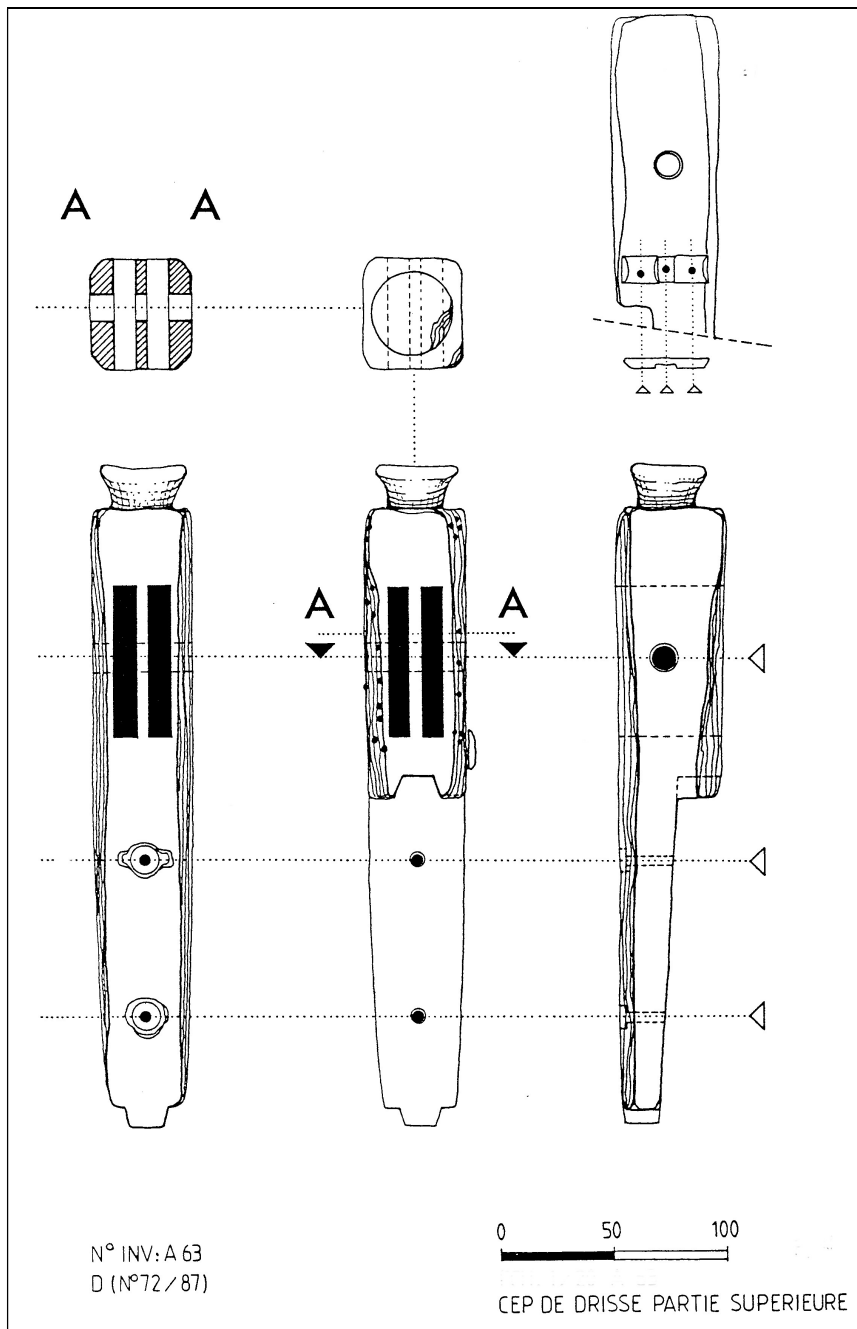


Figure 27 - Sep de drisse. Partie supérieure. (Archaeonautica n°9, p.82, fig. 4)

3.2 – Élément intermédiaire (Figure 28)

L'élément mesure 3,94 m, il comporte deux extrémités permettant la jonction avec les deux éléments voisins au moyen du même assemblage à gorge de loup qui a été décrit précédemment. La partie centrale mesure 1,06 m de haut et 33 x 31 cm de section. On remarque que l'une des broches de la partie supérieure a été percée par deux fois, indiquant probablement une difficulté d'assemblage.

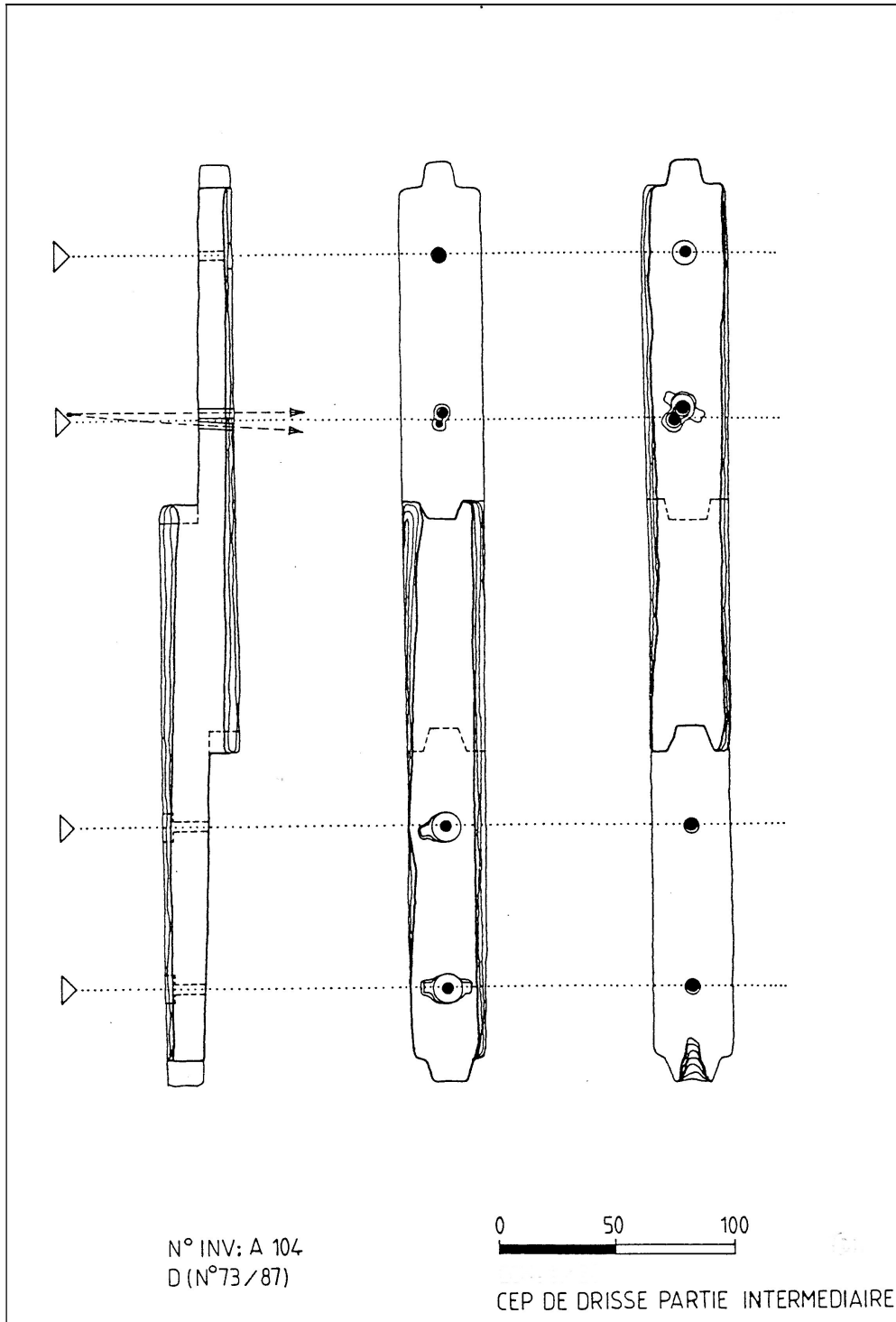


Figure 28 - Sep de drisse. Partie médiane (Archaeonautica n°9, p.82, fig. 41)

3.3 – Élément inférieur (Figure 29)

L'élément mesure 4,41 m de hauteur.

La partie supérieure est assemblée avec l'élément intermédiaire au moyen d'un écart à gorge de loup.

La partie inférieure, repose sur une sole de 78 x 31 cm mesurant 14 cm de hauteur, et comporte deux renforts latéraux de section trapézoïdale et ayant une hauteur de 91 cm. Un trou de 12 cm de diamètre est percé sur les faces avant et arrière des renforts.

Deux trous percés sous l'assemblage à gorge de loup, à 280 cm au-dessus de la base et deux autres à 150 cm au-dessus de la base, sont sans doute liés à la liaison du sep avec la structure du navire.

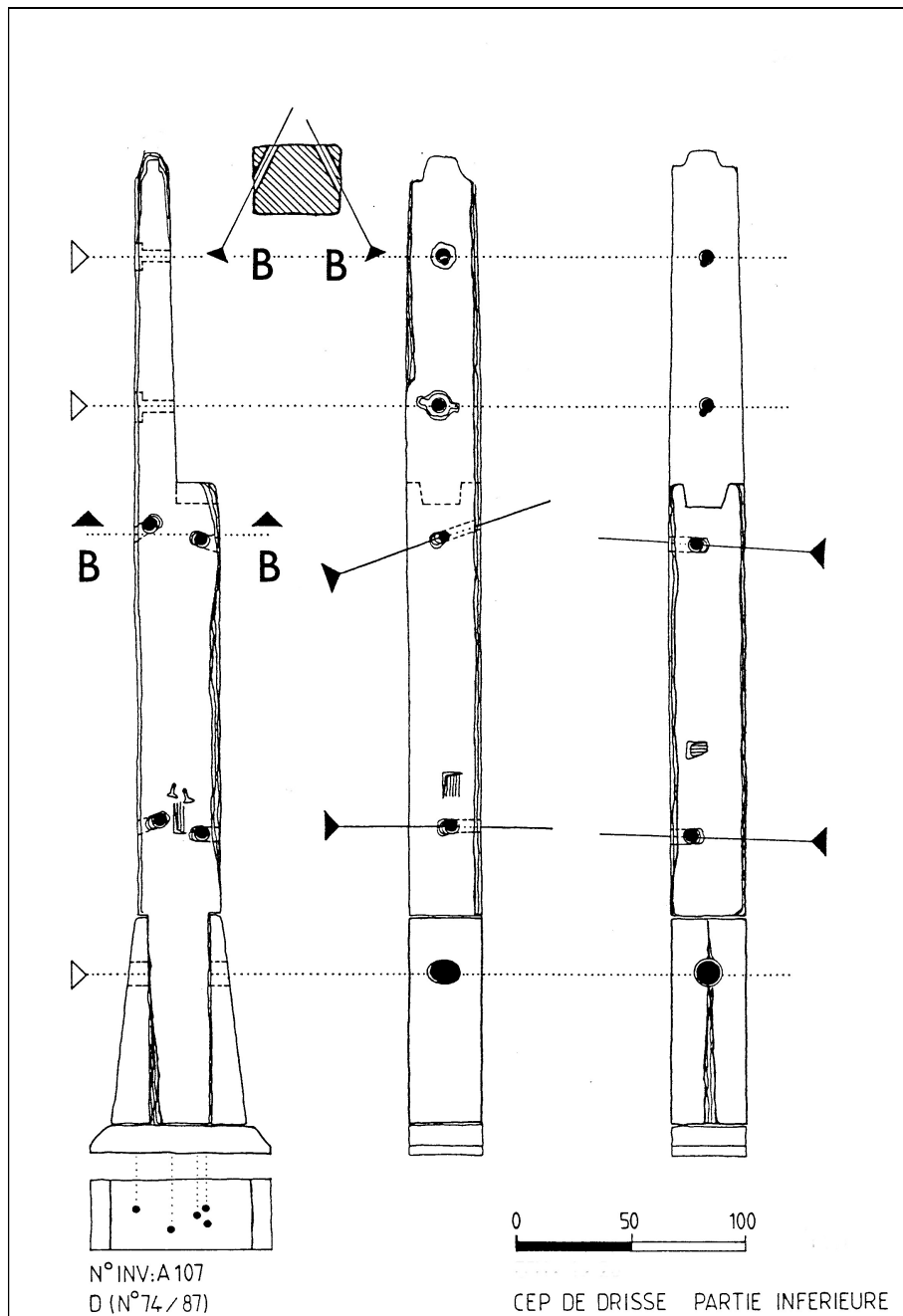


Figure 29 - Sep de drisse. Partie basse (Archaeonautica n°9, p.82, fig. 4)

3.4 – localisation du sep.

Installé dans l'axe du bâtiment en arrière du grand mât, le sep devait être implanté au-dessus de la carlingue, probablement à l'arrière du massif d'emplature. Cela suppose toutefois un aménagement du can interne des carlingots, car la largeur de la carlingue est de 28 cm, alors que la largeur de la sole est de 31 cm.

Reste à déterminer sa position dans l'axe longitudinal. Cette position ne peut pas être déduite de l'observation des vestiges de l'emplature du grand mât, dans la mesure où la partie arrière de celle-ci était détériorée, oblitérant les traces éventuelles d'aménagement. Si on considère le photomontage de la carlingue d'emplature réalisé à partir de photographies prises lors des interventions de 1980 et 1981 sur l'épave (Figure 30), on constate qu'une traverse était en place sur l'arrière de la clé en forme de queue d'aronde reliant les deux carlingots (Figure 31). Le pied du sep pouvait donc, au mieux, se trouver en arrière de cette traverse.

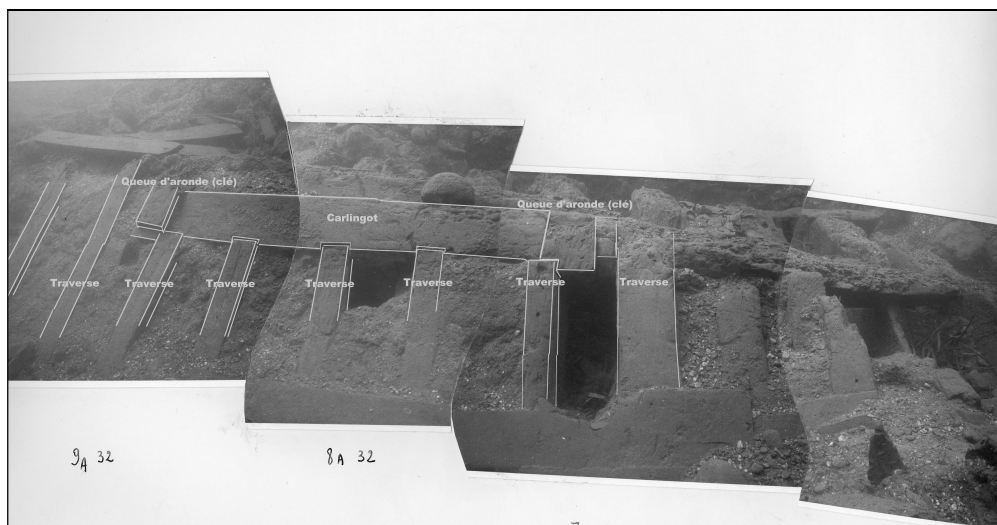


Figure 30 – Montage photo des vestiges de l'emplature du grand-mât

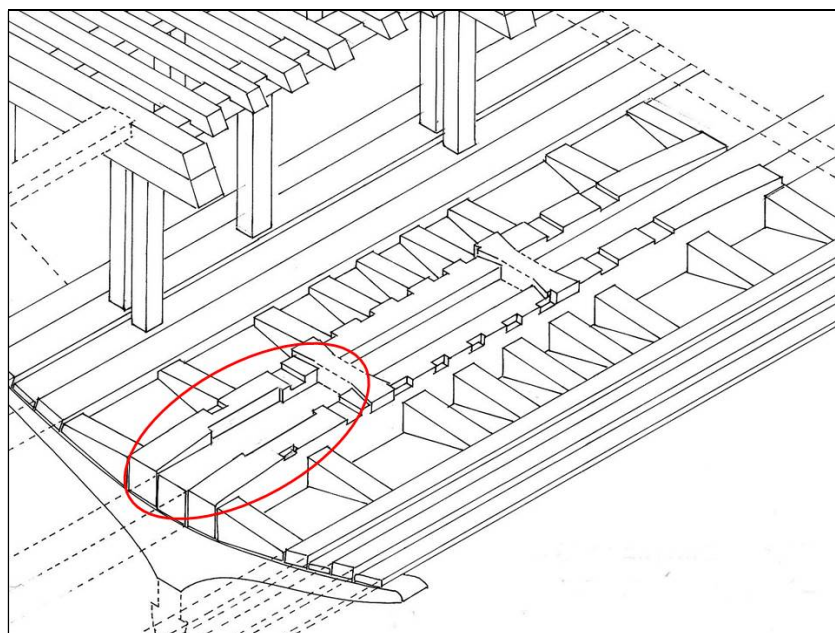


Figure 31 – Hypothèse concernant l'implantation du pied du sep de drisse²².

²² Cet aménagement hypothétique du massif d'emplature modifie la figure 33 p. 70 de la monographie consacrée à l'épave de la *Lomellina* dans *Archaeonautica* n°9/1989.

Cette disposition implique que la traverse suivante soit interrompue comme le sont les traverses situées par le travers du grand mât. La distance entre l'arrière de cette traverse et la traverse située à l'extrémité arrière du massif d'emplanture est de 110 cm ce qui permet d'y loger la sole du sep de drisse qui mesure 78 cm de long.

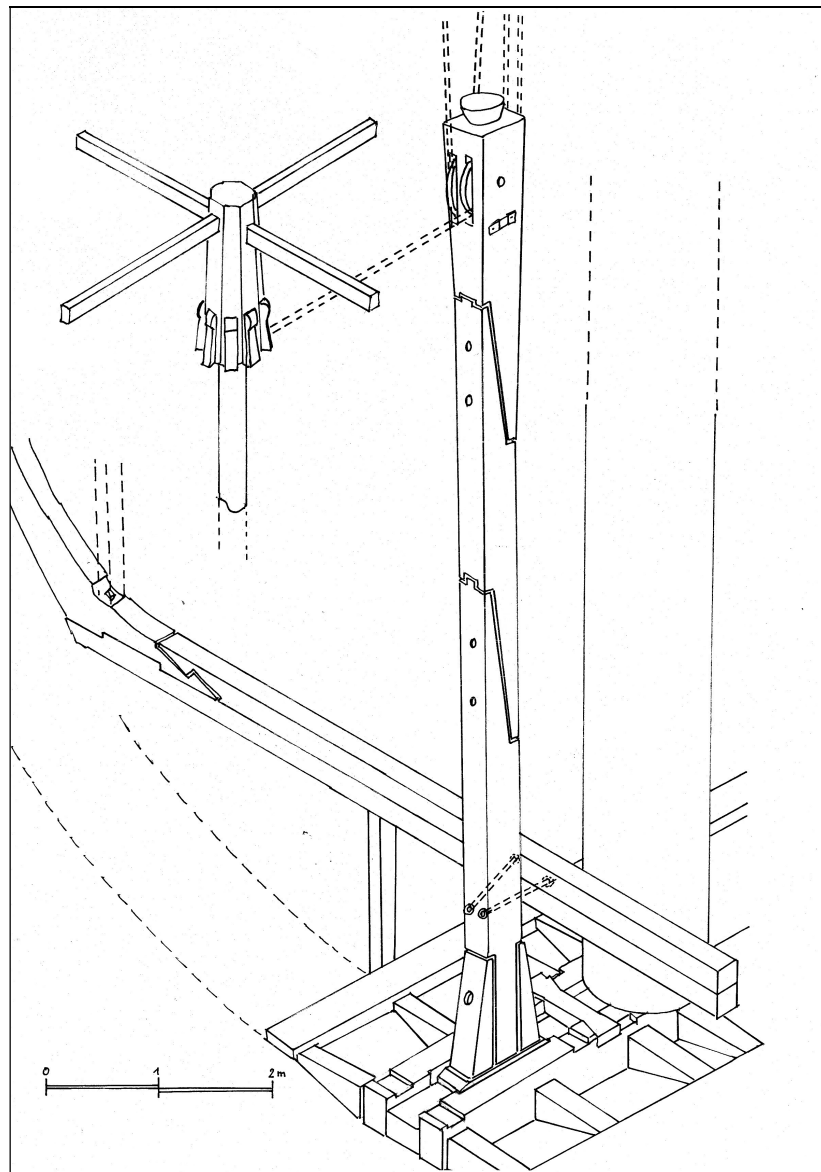


Figure 32 - Association cabestan / Sep de drisse et localisation du pied du sep de drisse.

Si on se reporte maintenant aux deux trous observés sur l'élément inférieur du sep (Figure 29) ils sont situés à la hauteur du bau double BX 9, si le sep est mis en place sur l'arrière de BX 9, l'assemblage peut alors s'effectuer directement par brochage ou au moyen d'une pièce de liaison enserrant le sep. Cette solution est possible car la distance entre l'arrière du bau BX 9 et la dernière traverse est de 98 cm.

Cette hypothèse est représentée sur la figure 31 pour ce qui concerne l'implantation du pied du sep et sur les figures 32 et 33 pour ce qui concerne la fixation au bau BX9.

Les deux trous situés à la partie haute de l'élément inférieur ne correspondent pas à une structure identifiée, il pourrait alors s'agir d'un haubanage ou d'un amarrage à un élément résistant, par exemple le grand mât. Il est en effet nécessaire de maintenir le sep de drisse qui est soumis lors du hissage de la grande vergue à les efforts importants exercés du bas vers le haut, des forces d'arrachement verticales.

L'ensemble des trois parties assemblées mesure 8,22 m. Le sep de drisse se trouvait immédiatement en arrière du grand mât et sur l'avant du cabestan.

Il n'existe aucune référence archéologique concernant ce type d'équipement. La mention la plus ancienne que nous ayons trouvée est un manuscrit anonyme de la bibliothèque de Florence : *Fabrica di galere*, daté vers 1410-1420 et qui représente un sep de drisse d'une seule pièce mais équipé de deux réas et d'un pied étayé par deux renforts (figure 20).

L'intérêt majeur de cette découverte est de nous permettre d'évaluer avec précision la hauteur du second pont dont aucun élément n'était conservé. Cette étude est développée dans *Archaeonautica* n°9 pages 89-90.

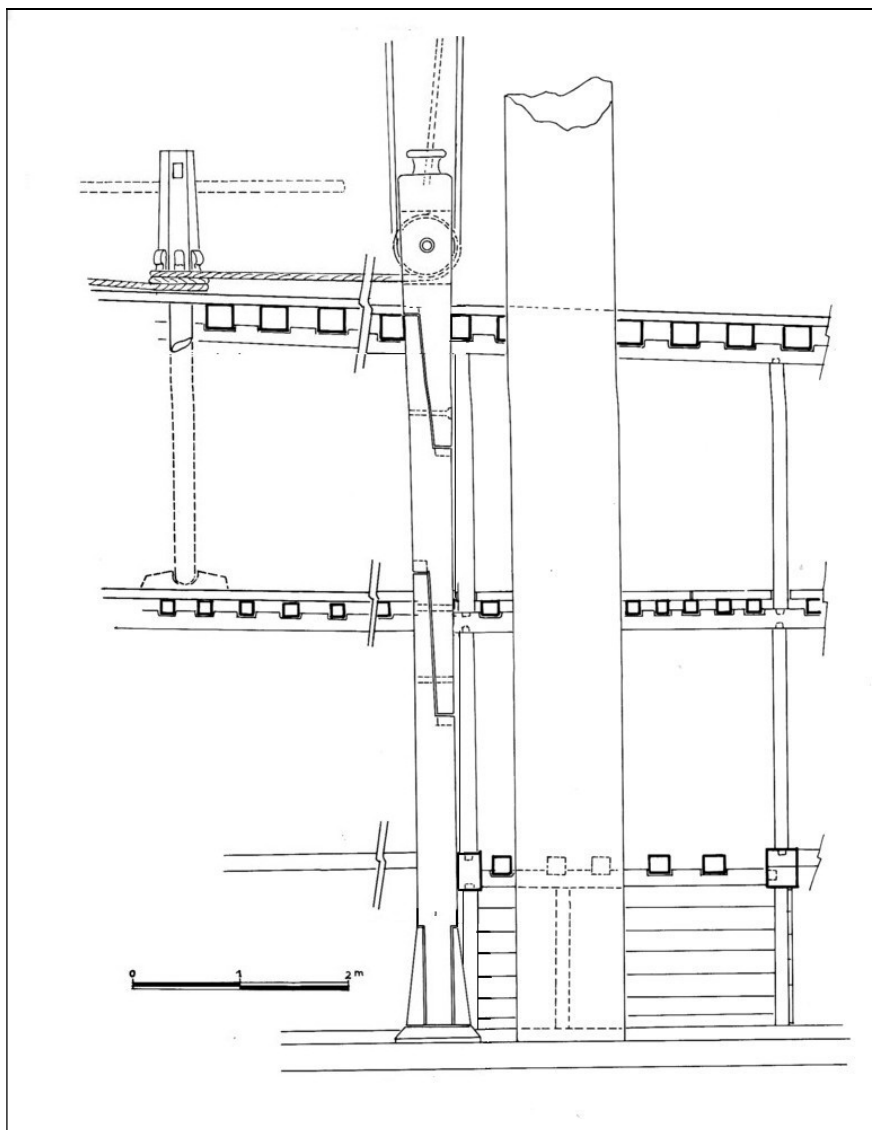


Figure 33 – Implantation du sep de drisse (profil longitudinal)²³

²³ Cette figure diffère également de la figure 44b qui est présentée dans *Archaeonautica* n°9, p.87.

4 – Taquet d'amarrage.

Fixé à la muraille bâbord par l'intermédiaire d'une pièce de bois s'appuyant sur deux membrures contigües (M 64 et M 65), ce taquet comporte une traverse fixée à la pièce de bois par un arceau en fer dans lequel elle se glisse. Il s'agit en définitives d'un dispositif intermédiaire entre un taquet et un cabillot.



Figure 32 - Taquet d'arrimage

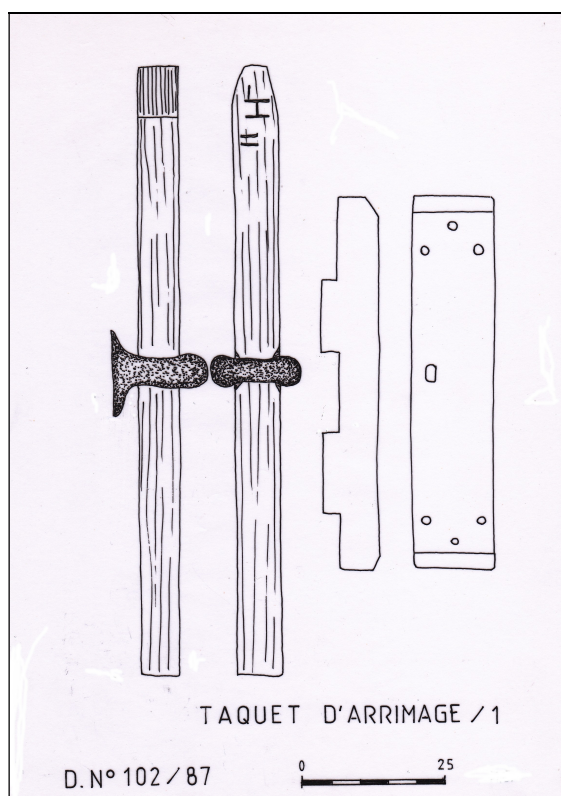


Figure 33 (Dessin M. Guérout)

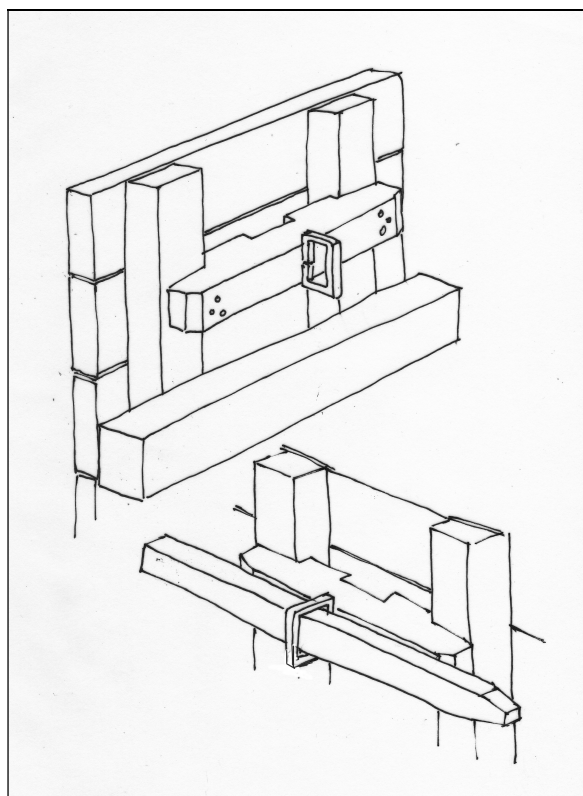


Figure 34 (Dessin M. Guérout)

La définition du taquet est la suivante :

« On donne ce nom à des morceaux de bois de diverses formes, qu'on fixe en plusieurs points d'un vaisseau pour servir d'appui à des cordages qu'on y attache.... »

« Taquets à branches : fixés par leur milieu en un point convenable d'un bâtiment, les deux oreilles qu'ils présentent servent à retenir des cordages tendus qui les embrassent par plusieurs tours et retours. » (Romme, 1813)

Celle du cabillot est : « Cheville de bois faite au tour, et introduite dans un trou d'un râtelier placé contre le bord, elle sert à arrêter les manœuvres qu'on tourne alternativement à sa tête et à son pied, afin de les maintenir dans une tension voulue » (A. Jal, 1848).

La traverse de ce taquet d'arrimage est mobile à la manière d'un cabillot, c'est-à-dire qu'il est possible de libérer le cordage amarré au taquet en une seule fois en faisant coulisser la traverse dans l'arceau de fer. Par analogie avec l'usage d'un cabillot ce dispositif semble destiné à amarrer et maintenir en tension une manœuvre. La traverse étant horizontale, il s'agit très probablement d'un cordage dont l'orientation est plutôt proche de l'horizontale.

L'espace entre M 64 et M 65 mesure 40 cm, cet espace correspond à deux allonges intermédiaires qui sont interrompues au niveau du pont. La traverse mesure 107 cm de longueur, pour faciliter son introduction dans l'arceau de fer, son extrémité est taillée en biseau, elle porte une inscription gravée qui peut se lire **H II**²⁴

Un trou rectangulaire de 20 cm de hauteur et 15 cm de largeur a été pratiqué dans le bordé entre les allonges M 62 et M 63. Une encoche a été pratiquée sur les faces en vis-à-vis des deux allonges. Le trou se trouve à 85 cm en avant du milieu du taquet et juste en arrière de la courbe C4. Ce trou et le taquet sont sans doute à mettre en relation.



Figure 35 - Montage photographique montrant l'emplacement du taquet et celui du trou pratiqué dans le bordé.

²⁴ Il faut noter qu'une pièce de bois ayant une forme comparable, mais deux fois plus longue puisqu'elle mesure 218 cm de longueur, porte à son extrémité qui a été taillée en biseau une marque gravée très semblable : **+ II**

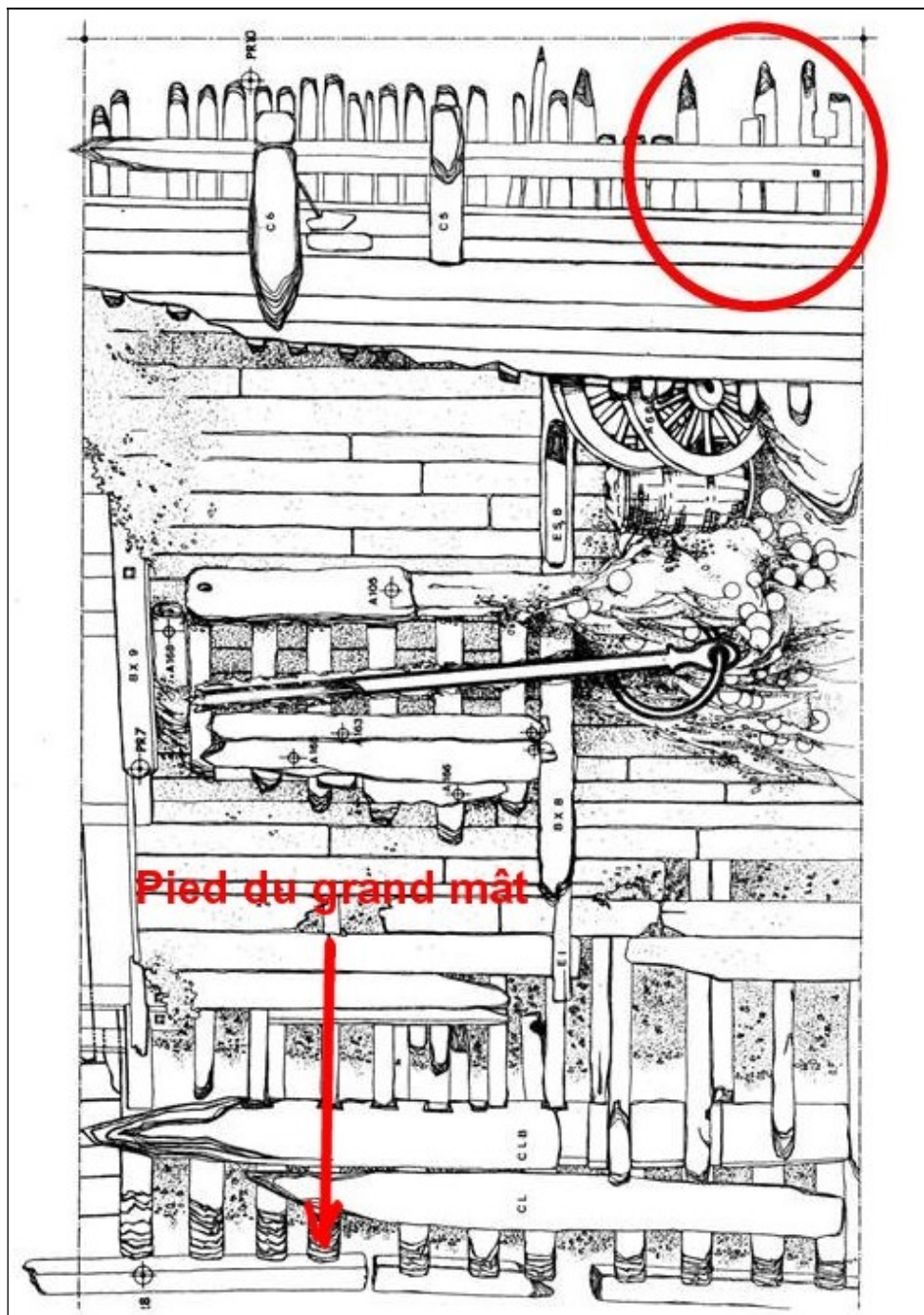


Figure 36 – Position relative du taquet et du grand mât

Compte tenu de la position du trou qui se trouve au-dessus du premier pont à 3 mètres en avant du pied du grand mât, il pourrait s'agir d'un taquet destiné à tourner l'écoute de grand voile ou de trinquet.

Références iconographiques

Nous disposons de trois références iconographiques :

1 – Gravure de Frans Huys datée entre 1561 et 1562²⁵ d'après un tableau de Pieter Breughel l'ancien (1525 – 1569) (figure 36).

²⁵ Suite : « Vaisseaux en mer »

On y distingue la manière dont l'écoute de grand voile est orientée et disposée sur un vaisseau flamand.

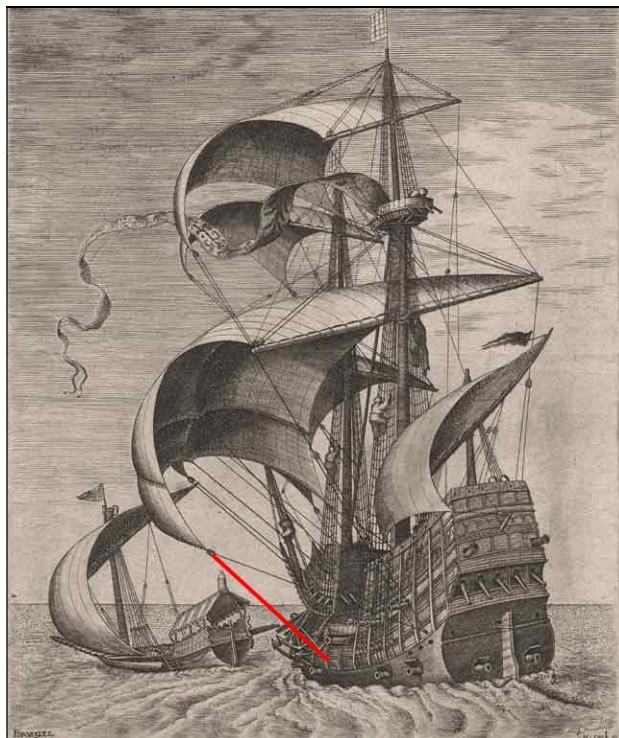


Figure 36 – Vaisseau flamand : en rouge l'écoute de la grand voile



Figure 37 – Vaisseau avec trois mâts et quatre hunes :
en rouge l'écoute de la grand voile

2 – Gravure de Frans Huys datée entre 1561 et 1562²⁶ d'après un second tableau de Pieter Breughel l'ancien faisant partie de la même suite (figure 37). On y observe que l'écoute de grand voile et l'amure de la civadière aboutissent presque au même endroit

3 - Enluminure du manuscrit de Konrad de Grünenberg daté de 1487²⁷. Cette enluminure représente une « caraque » turque, dont le passage de l'écoute de grand voile à travers la coque est clairement représenté.



Figure 38 – « caraque turque » (1487)

²⁶ Suite : « Vaisseaux en mer »

²⁷ Bibliothèque du Land de Bade à Karlsruhe, Voyage de Constance à Jérusalem, codex St-Peter, Pap.32, Blatt. 50r

Bibliographie

ALBERTIS Enrico Alberto d', *L'Arte nautica ai tempi di Colombo*, in Raccolta di documenti e studi, pubblicata dalla R. Commissione Colombiana per il IV centenario della scoperta dell'America", Roma, parte IV, vol. 1, 1893

FALCONER William, *Dictionary of the Marine*, Londres, 1769

FENNIS Jan, *Trésor du langage des galères*, Tubingen, 1995

JAL Augustin, *Glossaire nautique*, Paris, 1848.

JAL Augustin, *Archéologie Navale*, Paris, 1860

OPPENHEIM M., *Naval accounts and Inventories of the Reign of Henry VIII*, Londres, The Navy Record Society, 1896

ROMME Charles, *Dictionnaire de la Marine française*, Paris, 1813