



HAL
open science

Epave de la Lomellina (1516) - Doublage de la coque

Max Guérout

► **To cite this version:**

Max Guérout. Epave de la Lomellina (1516) - Doublage de la coque. [Rapport de recherche] Groupe de recherche en archéologie navale; Laboratoire d'histoire et d'archéologie maritime (Sorbonne - Musée de la Marine) - FED 4124. 2016. hal-01471241

HAL Id: hal-01471241

<https://hal.science/hal-01471241>

Submitted on 19 Feb 2017

HAL is a multi-disciplinary open access archive for the deposit and dissemination of scientific research documents, whether they are published or not. The documents may come from teaching and research institutions in France or abroad, or from public or private research centers.

L'archive ouverte pluridisciplinaire **HAL**, est destinée au dépôt et à la diffusion de documents scientifiques de niveau recherche, publiés ou non, émanant des établissements d'enseignement et de recherche français ou étrangers, des laboratoires publics ou privés.

Epave de la *Lomellina* (1516)

Doublage de la coque

Max Guérout

Groupe de recherche en archéologie navale – Laboratoire d'histoire et d'archéologie maritime FED 4124 (Paris IV Sorbonne – Musée de la marine)

Avant-Propos

L'épave de la *Lomellina* a été découverte en 1979, par 18 m de profondeur au milieu de la rade de Villefranche-sur-mer (Alpes-Maritimes). La même année elle fut expertisée par Patrick Granjean, un archéologue de la Direction des Recherches Archéologiques Sous-marines (DRASM) et datée du XVI^e siècle.

C'est à partir de 1982, qu'une fouille systématique de l'épave fut entreprise sous la direction de Max Guérout, avec le support du Groupe de Recherche en Archéologie Navale (GRAN) et l'aide de deux archéologues du centre national de la recherche scientifique (CNRS) : Eric Rieth pour l'étude de l'architecture et Jean-Marie Gassend pour l'étude des formes de carène. Neuf campagnes de fouille se sont succédées jusqu'en 1990 donnant lieu à plus de 4500 plongées. Une première monographie a été publiée en 1989. (GUEROUT *et alli*, 1989).

Les vestiges occupent une zone de 35 m de longueur sur une dizaine de mètres de large. L'épave est inclinée sur son flanc bâbord d'environ 45 degrés. L'inclinaison de l'épave et son enfouissement dans le sédiment ont permis la préservation de la structure des fonds, en particulier celle de l'implanture du grand mât, mais aussi de deux niveaux de ponts. Les données archéologiques recueillies et les recherches en archive ont permis d'identifier une « nave » génoise : un grand navire de charge qui avec une très grande probabilité est la *Lomellina* coulée à l'occasion d'un ouragan survenu le 15 septembre 1516, alors qu'elle était en carénage dans la rade de Villefranche et qu'elle avait en soute de l'artillerie terrestre sans doute destinée à des opérations en relation avec les guerres d'Italie. L'identification a été obtenue grâce à un document trouvé dans les archives de Gênes¹.

La fouille de l'épave ayant été exécutée par secteurs transversaux successifs, ses caractéristiques, en particulier la longueur de la quille, n'ont été connues qu'après 9 années d'étude.

Les caractéristiques principales sont les suivantes (GUEROUT, RIETH, 1998) :

- Longueur de la quille : 33,38 m ;
- Elancement avant : 10,50 m ;
- Elancement arrière : 2,15 m ;
- Longueur de tête en tête : 46,45 m ;
- Largeur au maître couple : 14 m ;
- Creux (mesuré entre le dessus de la quille et le dessous des barrots du premier pont) : 4,40 mètres.
- Tonnage estimé 829 tonnes

¹Archivio di Stato di Genova, Archivio segreto, Diversorum et litterarum, Année 1516, f°46v°.



Figure 1 - Vue de l'étrave (campagne 1990)

De nombreux éléments d'un grand intérêt ont été découverts pendant cette fouille. Le cabestan en cours de fabrication (ou de réparation) a été trouvé démonté. C'est aussi le cas du cep de drisse (la partie basse du palan destiné à hisser la grande vergue), trouvé en trois éléments séparés ; sa longueur totale après assemblage mesure 8,22 m. La découverte de ce dernier élément a permis de déterminer la hauteur du troisième pont dont aucun vestige n'avait subsisté. Au même endroit une tête de mât de voile latine en orme a été aussi retrouvée. Ces trois éléments sont particulièrement précieux, car très rarement observés sur une épave dont mâture et superstructures ont le plus souvent disparues.

La découverte d'une partie du gouvernail est aussi remarquable, comme celle de plusieurs éléments permettant de reconstituer l'ensemble du système de pompage des eaux de la cale : pieds de pompe, dalles d'écoulement des eaux et structures de l'archi pompe.

Deux sabords d'artillerie, dont l'un encore en place, ont été étudiés. Il s'agit des sabords les plus anciens jamais observés à l'occasion d'une fouille archéologique, car ce type de sord est réputé avoir été « inventé » au tout début du XVI^e siècle.

Tout à l'avant du navire fut également localisée la soute à poudre. Elle contenait encore une vingtaine de tonnelets de poudre. Cette disposition de la soute à poudre est venue confirmer les données fournies par les documents d'archives (GATTI, 1965).

L'étude du doublage en plomb a également permis d'apporter un éclairage nouveau sur une technique de protection des coques remise en usage au début du XVI^e siècle après avoir été utilisée par les romains puis abandonnée à la fin du II^e siècle après J.C. (GUEROUT, 2005)

Une quinzaine de pièces d'artillerie en fer forgé dont quelques-unes avaient conservé leur affût ont été découvertes et une partie d'entre elles mises au jour. Il s'agit de pièces d'artillerie typique de l'époque, dont la volée est formée d'un cylindre reconstitué par une série de « douves » longitudinales en fer, cerclées par ces manchons cylindriques.

De nombreux objets ont également été trouvés, témoins de la vie quotidienne à bord et de l'armement du navire. Toutefois la principale contribution de cette fouille a été de mettre en évidence, pour ce qui concerne les grands navires de charge, l'existence d'une tradition de construction navale typiquement méditerranéenne distincte des techniques connues à la même époque dans l'Atlantique et semblable, pour ce qui concerne en particulier l'emplanture du grand mât, à celle des galères et des chébecs construits dans les chantiers de Méditerranée.

1 – Doublage de la coque²

1.1 – Observations effectuées pendant la fouille archéologique.

1.1.1 - Relevé du journal de fouille de la Campagne 1983

Samedi 9 juillet

Déblayement de l'extrémité des virures : observé de nombreuses plaques de doublage en plomb débordant des virures. Les plaques de doublage de la zone PO 46 font environ « 2 palmes » de large environ 50 cm³. Le doublage en plomb de la carène est interrompu entre les virures B18 et B19.

Samedi 16 juillet

Limite du doublage de plomb entre les virures observé entre B23 et B

24.

1.1.2 - Compte rendu de la campagne 1983, p.10.

Doublage

Un doublage de plomb recouvre quille et bordé. Il semble s'interrompre entre les virures B 23 et B 24 soit environ 1 mètre sous le niveau du deuxième pont. Les feuilles de doublage mesurent une cinquantaine de centimètres de large et sont assemblées avec un recouvrement d'environ 1 cm. L'analyse de ce doublage encore succincte n'a pas permis de mettre en évidence un revêtement intermédiaire.

1.1.3 - Compte rendu de la campagne 1986, p.9.

Doublage

Afin de déterminer la hauteur atteinte par le doublage de plomb ; plusieurs observations ont été réalisées et un passage creusé sous la coque. La dernière virure doublée semble être B 26 dont un fragment prélevé ne porte pas trace de doublage mais des traces de clouage caractéristiques.

1.1.4 - Relevé du journal de fouille de la Campagne 1989

Lundi 21 août

Dégagement du bordé Ouest, secteur des plaques de doublage.

Analyse du doublage : cloué du haut en bas et d'arrière en avant

Première observation des plaques de doublage (Figure 2)

Mardi 22 août

Dégagement et nettoyage des plaques de plomb du doublage, mesure des plaques de plomb. (Dessin)

² Le texte qui suit est une mise à jour d'un article publié en 2005 : GUEROUT Max, *Il rivestimento in piombo della nave « Lomellina »* dans *Pratiche e linguaggi - Contributi a una storia della cultura tecnica scientifica* - Gênes – 2005, p. 9-26, il rectifie en particulier, page 7, une erreur concernant l'interprétation de l'analyse de composition élémentaire du plomb du doublage de la *Lomellina*.

³ Il s'agit donc plutôt d'environ 45 cm

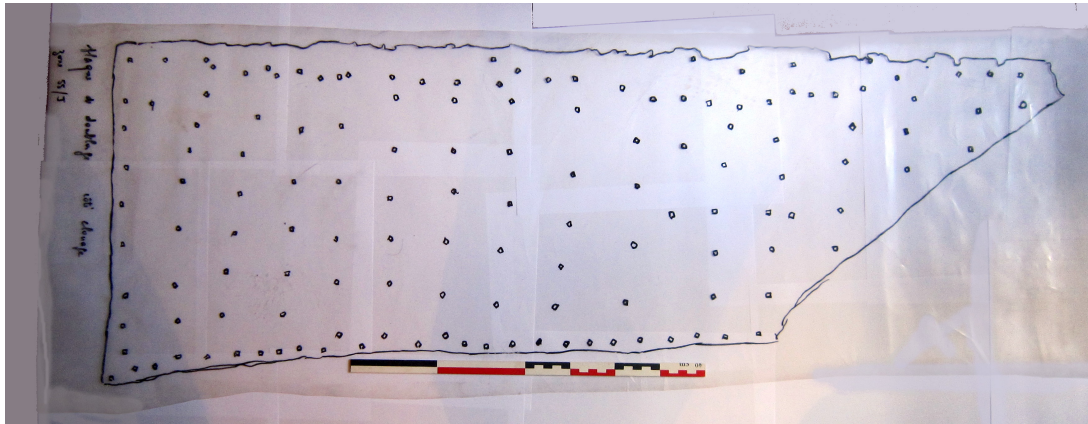


Figure 2 – Relevé (calque) d'une plaque de doublage.

1.5 - Relevé du journal de fouille de la Campagne 1990

Jeudi 12 juillet

Dégagement du doublage en plomb à l'Ouest de l'épave.

Mercredi 18 juillet

Mis à jour d'une plaque de doublage de grande dimension au Nord et à l'extérieur de l'épave.

Jeudi 19 juillet

Rangement des plaques de plomb

Jeudi 2 août

Dégagement du doublage en plomb

Mesure des plaques de doublage, croquis et relevé des plaques conservant certaines dimensions d'origine, numérotation (A 339 à A 344).

Observation du doublage :

Clouage du bord : pratiqué de 1 à 3 cm du bord de la plaque, clous tous les 3 à 4 cm, diamètre des trous de clou 8 à 10 mm.

Clouage diagonal : clouage diagonal sous forme de bandes parallèles espacées de 7 à 8 cm (trous parfois plus gros) (Croquis)

Épaisseur du doublage de 1,5 à 2 mm.

Il semble que le bord des plaques soit plus épais.

Le recouvrement rarement observé de l'ordre de 1 à 2 cm

A 339 – 14 x 23 cm

A 340 – 14 x 27 cm

A 341 – 6 x 44 cm

A 342 – **42** x 58 cm

A 343 – **39** x 99 cm

A 344 – **40** x 98 cm

Largeur d'environ 40 cm

Vendredi 3 août

Plaque de doublage constituée d'une rangée de clous de 2 à 5 cm du bord et une rangée de clous à quelques cm du bord inférieur (2 à 4 cm). **Clous à tête ronde d'un diamètre de 10 mm, clou de section carrée de 4 mm de côté sous la tête ; longueur 20 mm.**

Samedi 4 août

Dévasage des plaques de plomb au NW, grande plaque présente

Jeudi 16 août

Mesure du doublage (croquis)

Longueur conservée = 100 cm

Largeur = 40 cm

Recouvrement = 7 cm (décoloration observée en bordure)

Diamètre des clous environ 5 mm

Ecartement moyen des clous 3,4 cm

Mesure d'une nouvelle plaque de doublage

Longueur totale = 120 cm

Largeur totale = 39,8 cm

Clouage haut entre 2,5 et 3,5 cm du bord et clouage bas de 1 et 2 cm

du bord.

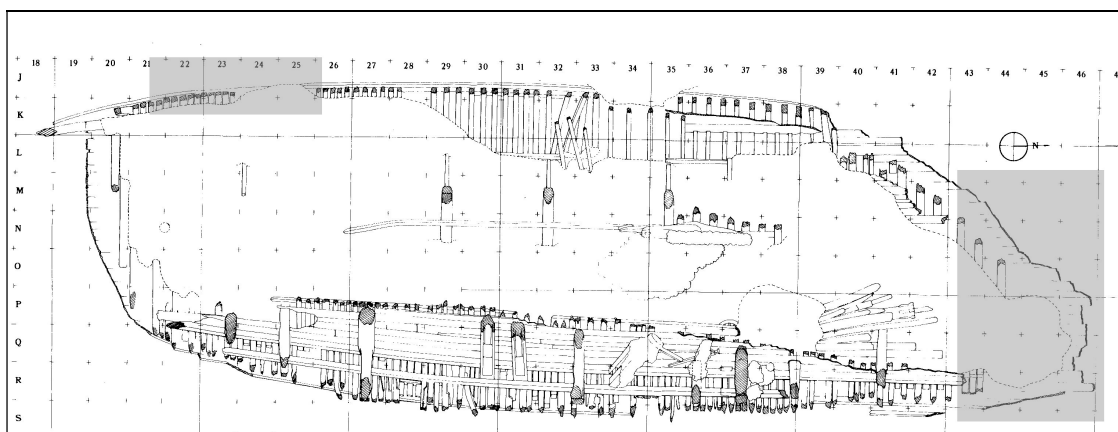


Figure 3 - Zones où le doublage a été étudié

2 – Commentaires

Le doublage n'a pas pu être observé sur le côté bâbord de l'épave, dans la mesure où celui-ci se trouvait sous des charpentes qui n'ont pas été démontées. Le doublage a été observé aux deux extrémités permettant en particulier d'évaluer sa limite haute. C'est à tribord avant de l'épave que les plaques les plus importantes ont pu être dégagées. Ces plaques étaient en fait des éléments effondrés la plupart du temps froissés et très déformés, dans la mesure où la coque, compte tenu de l'inclinaison de 45 degrés sur bâbord, se trouvait être à cet endroit presque verticale. Seules quelques plaques ont finalement été partiellement dégagées nous permettant d'évaluer les dimensions moyennes, même si en réalité comme le montre le dessin elles ne nous ont pas semblé être assemblées en respectant un standard très strict. A cet égard il faut cependant souligner que ces observations ayant été effectuées très en avant, le pincement des formes du navire implique une diminution de la longueur développée de la coque donc un nécessaire biseautage des plaques rectangulaires pour adapter le doublage aux formes de carène.

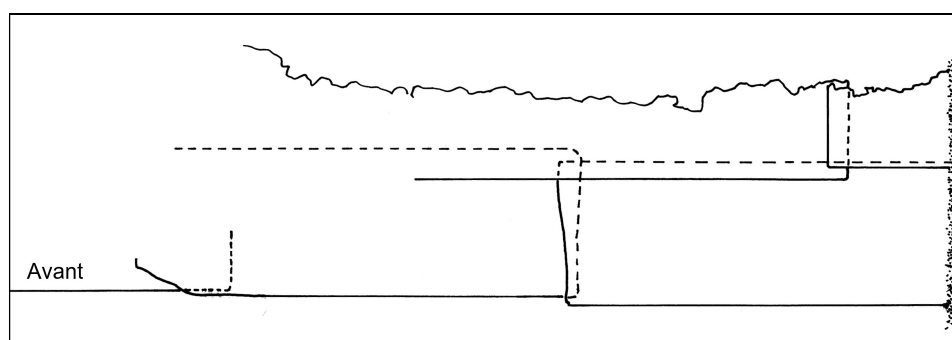


Figure 4 – Plan du doublage observé (vu sur sa face interne)

Les dimensions d'une plaque sont donc d'environ 120 cm parallèlement à l'axe du bâtiment x 40 cm perpendiculairement à celui-ci.

Si la largeur de nombreuses plaques ou fragments de plaques a pu être mesurée, se situant toujours entre 41 et 39 cm, la longueur n'a été mesurée que sur une seule plaque. La longueur totale déduite des dimensions observées dans le petit secteur relevé (figure 2) pourrait être plus importante, en effet l'intervalle entre le bord des plaques décalées en hauteur peut atteindre 70 cm, ce qui semble correspondre à une plaque de 140 cm de long. Nous nous en tiendrons cependant à la seule longueur effectivement mesurée.

Le rapport longueur sur largeur est à peu près égal à 3. Si on cherche à relier ces dimensions aux mesures utilisées à Gênes, la longueur est très proche de 5 palmes et la largeur de 1 palme $\frac{2}{3}$ puisque la palme (parmi) de Gênes vaut 24,77 cm.

L'épaisseur mesurée était d'environ 1,5 à 2 mm, mais les déformations, la présence de brai ou de corrosion diverses rendent cette mesure peu précise.

Les plaques sont mises en place de telle manière que dans le sens transversal, les plaques les plus basses recouvrent les plaques situées au dessus d'elles et que dans le sens longitudinal les plaques les plus en avant recouvrent celles qui se trouvent derrière elles. Deux rangées de plaques successives, dans le sens de la hauteur, sont décalées d'une demi-longueur.

La quille est également doublée de plomb, les feuilles de doublage qui la recouvrent s'encastrent alors dans la râblure en même temps que la partie basse de la feuille de doublage qui couvre le galbord (Fig.3)

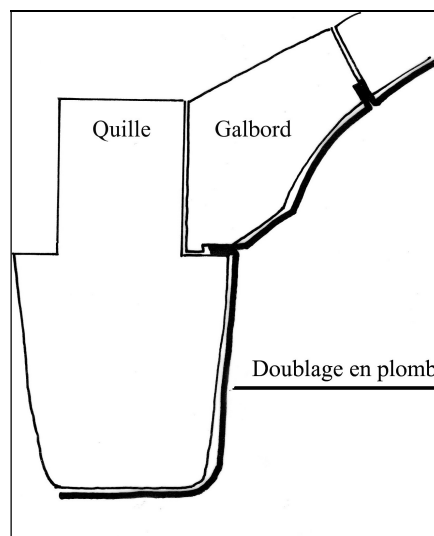


Figure 3 – Doublage de la quille et du galbord

Le recouvrement des feuilles est d'environ 3 à 5 cm transversalement et longitudinalement.

Les plaques (chiastra) étaient clouées à l'aide de clous à tête plate et ronde (stoperoli) d'environ 10 mm de diamètre avec un corps de section carrée de 4 mm de côté sous la tête et une longueur de 20 mm.

Une ligne continue de clous espacés en moyenne de 3,4 cm est mise en place sur le pourtour de la plaque à une distance du bord allant de 2 à 4 cm et la partie centrale est fixée par des lignes de clous parallèles et obliques espacées d'environ 7 cm. Cette technique perdurera puisqu'elle sera encore utilisée lors de l'adoption du

doublage des coques par des plaques de cuivre à la fin du XVIIIe siècle ou de métal jaune au XIXe siècle. Il y a donc sur le pourtour au total environ 102 clous ; au centre de la plaque les bandes obliques sont espacées de 7 cm et les clous eux-mêmes sont également espacés de 7 cm soit un total de 100 clous. Le total représente donc environ 200 clous, cependant compte tenu du recouvrement, il faut compter 150 clous par plaque : les 100 clous centraux et la moitié des clous de la périphérie soit 50 clous. Si on prend en compte les 986 plaques nécessaires au doublage (voir ci-dessous) il faut donc environ 147 000 clous pour fixer le doublage.

L'analyse de composition élémentaire du plomb du doublage a été effectuée en même temps que celle d'un boulet, d'une balle de plomb et d'un lingot de plomb⁴.

Les proportions sont indiquées en ppm (partie par million) : Pb= Plomb ; Zn = Zinc ; Ag Argent, Cu = Cuivre ; Sb = Antimoine, Ni = Nickel.

| Nature | Zn | Ag | Cu | Sb | As | Sn | Cd | Ni | Te | Tl | Bi |
|--------------------|----|----|-----|------------|----|----|----|----|----|----|----|
| Plaque de doublage | 1 | 88 | 114 | 185 | 2 | 2 | 1 | 9 | 3 | 1 | 1 |
| Boulet de plomb | 1 | 65 | 186 | 73 | 2 | 2 | 1 | 12 | 3 | 1 | 2 |
| Balle d'arquebuse | 1 | 52 | 137 | 12 | 2 | 2 | 1 | 13 | 3 | 1 | 1 |
| Lingot de plomb | 1 | 84 | 104 | 48 | 2 | 2 | 1 | 8 | 3 | 1 | 1 |

Les analyses indiquent que les métaux analysés sont des plombs avec très peu d'impuretés. Ces traces fournissent une signature du métal, de sa provenance. De ce point de vue, le plomb utilisé pour le doublage présente un cortège d'impuretés différent des autres objets en plomb. La proportion d'antimoine est nettement supérieure. Il est à l'heure actuelle impossible de relier ces signatures à un centre particulier de production, faute d'un corpus d'analyses de référence pour la période⁵.

Connaissant la surface des plaques de doublage et la densité du plomb il est possible de vérifier l'épaisseur théorique des plaques en se référant au document cité par L. Gatti au § 3.4 ci- dessous (Gatti, 1975, p.61-66) qui indique que le poids des plaques de doublage est de 23 livres soit 7,3 kg⁶.

Longueur x largeur x épaisseur x densité = 7,3 kg soit : épaisseur = $7.3 / \text{Longueur} \times \text{largeur} \times \text{densité}$, soit ici : $7,3 / 4 \times 12 \times 11,35 = 1.3 \text{ mm}$

On peut maintenant essayer d'évaluer le poids représenté par l'ensemble de ce doublage. La surface de carène couverte par le doublage a été calculée à partir de la restitution du plan de forme de la *Lomellina* effectuée par Mr. Roberto Greco et en utilisant le logiciel Autocad. On obtient une surface de 411,8 m² à plus ou moins 5 %. Si on considère maintenant le chevauchement des plaques, bien qu'assez irrégulier et pouvant parfois atteindre 10 cm, on peut estimer que le recouvrement moyen d'une plaque par les plaques voisines est de 4 cm dans les deux sens. Les plaques voisines étant à leur tour recouvertes de la même valeur. Une plaque de 120 x 40 couvre donc effectivement une surface de 116 x 36 soit 0,4176 m². Le nombre

⁴ Analyses réalisées par ICP-MS par François Wilmotte, Centre d'information du plomb, Paris, 23 novembre 1987.

⁵ Commentaire rédigé par Nicolas Thomas (INRAP – UMR8589 LAMOP)

⁶ On utilise ici la valeur de la livre génoise indiquée par Rocca (ROCCA, 1871, p.110) pesant 317,7 g.

total de plaques nécessaires pour couvrir une surface de 411,8 m² est donc $411,8 / 0,4176 = 986$ plaques. Le poids total est donc : $986 \times 7,3 = 7\,198$ kg soit ~ 7,2 tonnes

On peut considérer que pour un navire demandant de toute manière à être lesté pour être maintenu dans ses lignes d'eau, ce poids situé à l'extérieur de la coque préserve d'autant la capacité de transport, puisque 7,2 tonnes de pierre par exemple occupent un volume d'environ 2 mètre cube, ou 1,38 tonneaux d'encombrement.

Si en définitive le doublage n'affecte qu'assez peu, en pourcentage, la capacité de transport du navire, il n'est pas inintéressant d'évaluer son incidence sur le coût de construction. Essayons donc d'évaluer le coût du doublage que je n'ai trouvé nulle part pris en compte dans l'évaluation du coût de construction d'une « nave » ; il est vrai que les exemples sont rares.

Concernant le plomb une référence nous est fournie par Jacques Heers, (Heers, 1971, p.232), le prix du plomb en 1462 était selon les « tabula naurum » de 74 sous de monnaie courante pour un cantar⁷ ; 7,2 tonnes de plomb équivalent à 151 cantars, et selon le prix indiqué par J. Heers, l'ensemble du doublage coûterait donc 11 174 sous soit 558 livres⁸.

A la même époque le coût de construction d'un navire de 800 tonnes de port peut être estimé à environ 10 000 livres (Le même navire armé prêt à appareiller vaut environ 15 000 livres). Le doublage de la coque avec du plomb renchérit donc le prix de construction d'environ 5,6%, on peut penser que si les prix ont évolué dans le temps, le pourcentage à peu changé entre 1462 et 1504. Ce coût explique sans doute que seuls les grands navires soient ainsi doublés, le coût de l'armement étant toujours réparti entre plusieurs « caratisti ». On peut considérer que ce type de doublage outre l'intérêt de mieux protéger la coque, reporte à l'extérieur un lest d'environ 8 tonnes et fait du même coup gagner autant de port disponible, 151 cantars de fret sont ainsi gagnés. A la même époque si on excepte un produit comme la soie, le « naulo⁹ » tourne entre 20 et 30 sous le cantar ce qui apporte un bénéfice de 3000 à 4500 sous par voyage ou 150 à 225 livres, ce revenu permettant d'amortir la dépense initiale en trois ou quatre voyages.

Par ailleurs ce choix n'est pas sans poser d'autres questions, en effet le bordage de la coque de la *Lomellina*, y compris le galbord, est réalisé en pin à l'exception de deux virures au niveau de chaque pont qui sont en chêne. Le pin représente donc environ 80% de l'ensemble du bordage. Cette pratique est contraire aux habitudes des chantiers ligures de l'époque qui utilisent le plus souvent du chêne (Calegari, 1973, p128)¹⁰. On peut donc penser que cette option vise à faire des économies, mais dans ce cas on comprend mal le choix de doubler la coque en plomb qui au contraire renchérit la construction

Plusieurs hypothèses sont possibles :

1 - Le souci principal des propriétaires est de construire à moindre frais dans ces conditions la solution adoptée ne convient que si l'économie sur le bois est supérieure au coût du doublage.

⁷ Un cantar = 47,65 kg

⁸ Une livre de compte vaut 20 sous.

⁹ Le coût du transport

¹⁰ Le indicazioni di una cinquantina di documenti tra il 1450 e il 1560 sono facilmente riassumibili : l'opera viva è sempre di rovere o di una essanza quercina simile a questa, localmente chiamata pallare.

2 - L'option principale est le doublage en plomb et compte tenu de la bonne protection de coque que l'on obtient avec cette solution, on décide alors d'utiliser le pin pour la coque, pour faire des économies.

3 - Nous sommes en présence d'une fraude du constructeur qui construit le bordage de la coque en pin, le doublage permettant de rendre cette fraude difficilement décelable¹¹.

3 – Références bibliographiques et archéologiques concernant le doublage en plomb des navires de la Renaissance.

3.1 - En 1522, la *Santa Anna*, la grande caraque de l'ordre de Saint-Jean de Jérusalem et de Rhodes, est construite sur la plage de Nice ; elle comporte : *due copperte sotto l'acqua, et erano di pionbi con li stoperoli di bronzo, li quali non consumano il piombo como fa il ferro* (Bosio, 1602, 2, p. 149).

3.2 - Dans l'inventaire de la *Grande Maîtresse* daté du 5 septembre 1526, on lit dans la description de la nef : *Emplombée jusqu'au premier redon¹² et au dessus de l'eue de plomb, clou de cloux de bronse fort* (fol. 200, 4-5), *emplombée de plomb* est un de ces pléonasmes chers à la langue de l'époque, de même que *clou(é) de cloux*. Il faut comprendre que la nef est doublée de feuilles de plomb de la quille jusqu'à la première préceinte et au-dessus de l'eau. C'est une indication précieuse pour un navire probablement construit à Gênes vers 1519, sur un détail de construction qu'on ne trouve mentionné, à notre connaissance, nulle part ailleurs (Guérout, Liou, p. 117). A cet égard les observations effectuées sur la *Lomellina* indiquant que le doublage paraissait s'interrompre au niveau de la virure B26 coïncident presque parfaitement avec l'indication fournie par cet inventaire, car c'est la virure B28 qui est précisément la première préceinte.

Si la limite observée correspond à la réalité, le doublage de la *Lomellina* pourrait donc s'interrompre non pas au niveau de la première préceinte mais plus bas, simplement un peu au-dessus de la flottaison.

3.3 – L'épave de la *Chrétienne E*, datée du milieu du XVI^e siècle est doublée en plomb, l'analyse métallographique n'a pas mis en évidence d'anomalie.

3.4 - En 1556, le contrat de construction à Savone d'une « nave » de 30 mètres de long stipule : *A da essere fassata de piombo de libris 23 la chiastra e chiavatte de boni stoperoli a giudicio del carafato* (Gatti, 1975, p.61-66). La plaque (chiastra) dont il est question pèse 23 livres soit 7,3 kg.

3.5 – En 1559, l'inventaire du galion génois « Santa Maria della (Rovere ?), commandé par Francesco Vigna de la Servo, mentionne : « e primo il corpo de dicto galione fassiato de piombo, » (Gatti, 1999, p.329).

3.6 - Entre 1572 et 1574, le *Slava Jerolim*, un navire de commerce ragusain coule, en baie de Sudurad, près de Dubrovnik. L'étude archéologique de

¹¹ C'est le cas de la *Santa Rosa* qui fait l'objet en 1674 d'une inspection de contrôle à la demande des propriétaires qui se plaignent que le navire n'ait pas été construit selon les normes convenues (Gatti, 1999, p.574)

¹² Préceinte

l'épave a mis en évidence un doublage en plomb. L'analyse métallographique d'un fragment du doublage envoyé par le Musée naval de Dubrovnik n'a pas mis en évidence une proportion anormale d'antimoine.

3.7 – En 1579, l'inventaire de la nave génoise *Santa Maria della Carità* de 2600 salmes de port (495 t.), commandée par Tomaso Baliani, indique : « Prima il corpo del vassiello di puorto di salme duamilia seicento in circa, fassiatto de piombo, stagno et bene abrasoratto et apontellato e richiavatto e calafatato... »¹³ (Gatti, 1999, p. 331).

3.8 – En 1582, la *Parissona grossa* naufrage en Sicile (Sciacca), son inventaire réalisé au moment de sa vente en 1580 par son propriétaire basque aux génois Tomaso et Domenico Parissone, mentionne : « Et primo il scaffo di detta nave di porto di salme seimilla in circa, di carena di dua anni impiombata... »

4 – Aperçu historique concernant le doublage des coques avec du plomb

4.1 – Antiquité

Le doublage en plomb de la coque est attesté dans l'Antiquité depuis au moins le IV^e siècle av. J.C. : épaves de Porticello et de Kyrenia (Gianfrotta-Pomey, 1980, p. 261), ou l'épave d'El Sec dans la Baie de Palma de Majorques (A. J. Parker, 1992, p.392) ; l'épave la plus tardive comportant un doublage continu semble être l'épave de Procchio, près de l'île d'Elbe, datée de la fin du II^e siècle après J.C. (A. J. Parker, 1992, p.342), au total cinquante sept épaves doublées de plomb sont attestées entre ces deux époques. « Ce type de revêtement était onéreux et à cause de son poids pénalisait la capacité de transport du navire¹⁴ ; il fut sans doute remplacé par des enduits et des peintures de coque meilleur marché, plus simples à appliquer et d'une efficacité comparable » (Pomey, 1997, p. 97). On voit, à ce sujet, que P. Pomey n'arrive pas aux mêmes conclusions que nous. Le plomb reste utilisé pour effectuer des réparations urgentes des œuvres vives.

4.2 - Renaissance

A la Renaissance, le doublage en plomb est de nouveau utilisé, sans que l'on sache exactement à partir de quand. Le procédé est utilisé à Gênes et l'attestation la plus ancienne nous est fournie par l'épave de la *Lomellina*, sans doute construite à une date comprise entre 1504 et 1509. Le procédé est ensuite utilisé épisodiquement pour les grandes unités (« naves », galions), la coque des navires de moindre tonnage continuant quant à elle à être protégée par une couche de résine (poix) appliquée à l'extérieur et à l'intérieur de la carène.¹⁵ La dernière mention d'un

¹³ Premièrement le corps du vaisseau, du port de deux milles six cent salmes environ, couverte de plomb, étanche, bien pourvue de courbes et d'épontille, bien clouée et calfatée.

¹⁴ On voit que l'opinion de Patrice Pomey diverge de la notre, mais le chargement souvent pondéreux (en particulier les amphores) des navires antiques pouvait être alors considéré comme du lest (payant), sa remarque est alors sans doute justifiée. Mais en ce qui concerne les grandes *navi* génoises, le développement de la mâture et la hauteur des châteaux avant et arrière nécessitent de toute manière un lest de plusieurs dizaines de tonnes pour que le navire lège reste stable.

¹⁵ Dans un contrat de construction daté de 1605, une barque génoise de 13,38 m doit être : « carafata et impiegata tutta dentro et fuori » (calfatée et enduite de poix à l'intérieur et à l'extérieur) (Gatti, 1999, p.290).

doublage en plomb relevée dans les inventaires génois se situe dans l'état actuel de nos connaissances en 1579 (paragraphe 3.5 ci-dessus).

L'épave de la *Chrétienne E*, non identifiée et datée du milieu du siècle, était doublée en plomb.

Le *Slava Jerolim*, un navire de commerce ragusain coulé entre 1572 et 1574, en baie de Sudurad, près de Dubrovnik était doublé en plomb.

Il semble bien qu'à la même époque les Portugais et Espagnols utilisent eux aussi le doublage en plomb¹⁶. La première utilisation d'un doublage en plomb par les espagnols aurait eu lieu selon Haring et Fernandez Duro (Haring, 1964, p. 277, Fernandez Duro, 1996, Vol. V, p.299), en 1514, sur la caravelle *Santa Catalina* à l'occasion de l'expédition de la flotte de Pedrarias Davila à destination de Santa Maria del Darien. Cette expédition fait suite à la découverte l'année précédente de la mer du Sud [Océan Pacifique] par Vasco Nunez de Balboa¹⁷. Duro semble considérer qu'une Real Cedula expédiée le 12 juillet 1514, nommant Antonio Hernandez : « *Emplombador de naos* » avec une gratification de 25 000 maradevis, indique que ce dernier est l'inventeur du procédé. Cela semble cependant peu probable.

Tout en ne citant aucune référence, Marx affirme quant à lui (Marx, 1987, p.97), que c'est en 1508 que les espagnols doublent leurs navires avec du plomb pour la première fois, puis que l'usage de cette technique est ensuite discontinu jusqu'en 1567, date à laquelle son emploi fut interdit. Il semble toutefois qu'il ait été encore employé à partir de 1605 uniquement pour les navires contraints d'hiverner à la Vera Cruz (Mexique).

Un traité de calfatage espagnol, malheureusement non daté¹⁸, précise cette pratique :

« On doit « emplomber » les navires qui doivent faire un voyage en nouvelle Espagne, dans les ports du Honduras, de Saint-Domingue ; et pour plus de sécurité, il sera convenable que sous le plomb on mette une toile goudronnée, parce que habituellement les câbles et d'autres choses usent le plomb, et que cela maintient la toile collée au bordé et empêche l'attaque des tarets. Pour leur protection, on enduit les navires d'un bitume fabriqué avec du soufre moulu et du brai gras, avec lequel on fait une sorte de croute qui résiste aux tarets ; et pour les navigations en Terre Ferme on n'emplombe pas les navires.»

Il est intéressant de noter la presque simultanité de l'adoption du plomb pour doubler les coques à Gênes et en Espagne.

La présence de bande de plomb recouvrant le calfatage près de la quille est attestée sur l'épave du *San Esteban*, un « nao » espagnole de 200 t. coulée en 1554 sur les côtes du Texas. Cependant cette observation ne paraît pas indiquer un doublage complet de la coque mais plutôt une réparation visant à étancher une infiltration d'eau¹⁹.

¹⁶ *The Naval Tracts of Sir William Monson*, IV, publié par la Navy Record Society, Vol. 45, p.52.

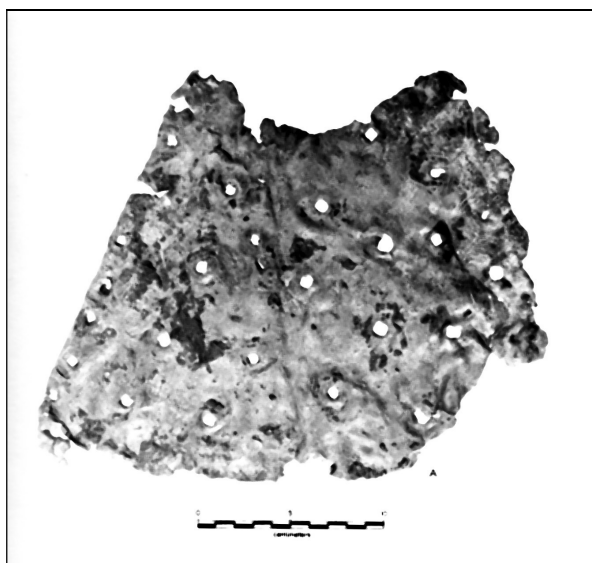
¹⁷ S'agit-il d'une caravelle envoyée d'Espagne ou bien l'une des caravelles dont la construction sur la côte Pacifique est ordonnées par le Roi ? (Cd. 2898, f°3) cité par H. et P. Chaunu, *Séville et l'Atlantique* (1504 – 1650), tome II, p. 64.

¹⁸ Fernandes Duro, Cesareo, *Disquisiciones nauticas*, vol.6, Madrid, 1996, p. 243-268 ; cité par Hormaechea, *El galeon de 16 codos..*

¹⁹ Un exemple génois nous est fourni par un témoignage daté de 1599, quand un plongeur – « un nommé Gioseppe » - fut envoyé à Porto Ercole pour réparer une *nave* « qui faisait eau » ; l'homme s'immergea « plusieurs fois pour inspecter cette nave et voir d'où provenait la voie d'eau, et poser quatre plaques là où se trouvait la fuite » (L. Gatti, *Catene d'oro per il maestro Ambrogio. Costruttori di navi tra medioevo ed età moderna elle fonti notarili genovesi*, in *Saper fare. Studi di storia delle tecniche in area mediterranea*, ISEM Cnr, Cagliari Genova Torino, 2004, p. 54.

Aussi (Bass, 1988, p.89) et (Rosloff, Barto Arnold III, 1984, p.287-296.)

C'est aussi le cas de fragments de feuilles de plomb trouvés près de Padre Island sur les côtes du Texas, attribués à l'épave d'un navire espagnol ayant naufragé entre 1540 et 1570²⁰:



Epave de Padre Island : Fragment de feuille de plomb n°1457-3B

De nombreux fragments ont été mis au jour, comme cette plaque de plomb, mesurent au maximum 3 mm d'épaisseur soit un peu plus que le doublage de la *Lomellina*. La plaque n°1457-3B mesure 24 x 19,5 x 30 cm, elle semble avoir été appliquée sur une couche de brai et une toile dont l'emprunte reste visible sur la face interne. Les clous ont une section carrée de 4 à 10 mm de diamètre. On reconnaît des clous disposés à un cm d'un bord rectiligne, ils sont espacés 1 à 1,5 cm. Par contre les clous de l'intérieure sont espacés d'environ 4,5 cm, mais s'il semble bien y avoir des lignes parallèles, on peine à distinguer un schéma régulier de répartition semblable à celui qui a été observé sur la *Lomellina*. Il pourrait donc plutôt s'agir d'une réparation.

4.3 – XVIIe siècle

Une référence archéologique, nous est fournie par la fouille du *Mauritius* un navire de la Compagnie des Indes Hollandaises (VOC), coulé au Cap Lopez (Gabon) le 19 mars 1609. Sur cette épave dont la coque est construite avec un double bordé, un doublage en plomb a été observé, pris en sandwich entre les deux bordés. Faute d'observations précises, nous ne disposons de données ni sur les dimensions du doublage, ni sur la manière dont il était mis en place (M. L'Hour, L. Long, E. Rieth, 1989, p.215-216). Il faut noter par ailleurs que les sources écrites hollandaises ne semblent pas mentionner l'usage de ce type de doublage au XVIIe siècle.

L'épave d'un autre navire de la VOC, la flûte *Lastraguer*, coulée en 1653 aux Iles Shetland, pourrait nous fournir une autre référence, mais cette épave dont n'a subsisté aucun vestige de la coque, n'a livré que des fragments de plomb de quelques centimètres percés de trous de clous de section carrée. Ces petits fragments nous semblent plutôt indiquer des plaques de plomb utilisées d'une manière courante pour réparer des fuites dans le calfatage qu'un doublage de la coque (R. Stenuit, 1974, p.221).

²⁰ Olds Dorris L., *Texas Legacy from the Gulf*, Austin, 1976, p.59..

Le plomb semble ensuite être abandonné au profit du bois au moins lorsque le navire fréquente les mers chaudes. Il est remis à l'honneur en Angleterre en 1671 sur le HMS *Phoenix* après la mise au point d'un procédé de laminage qui permet une épaisseur moindre et plus régulière, inventé par Sir Philip Howard en 1660²¹. Cette notation semble indiquer que les plaques de plomb étaient au paravent fabriquées à l'aide de plomb fondu, technique qui pourrait expliquer une épaisseur irrégulière. On connaît malheureusement peu de chose à propos du *Phoenix*²², dont le doublage pesait 5,5 tonnes soit un peu moins que celui de la *Lomellina*. Toutefois si les caractéristiques du *Phoenix* ne sont pas connues, on connaît celles de son « sister ship » le *Nonsuch* construit lui aussi à Portsmouth par Anthony Deane en 1668 (Lyon, 1993). Pris par les français en 1696 et rebaptisé le *Sans Pareil*, nous disposons des mesures effectuées au moment de sa prise. C'était un navire de 359 t., dont la quille mesurait 25,3 m, la largeur 7,92, le creux 3,10 (Demerliac, 1992, p.36), un calcul rapide montre que le rapport des surfaces couvertes entre *Phoenix* et *Lomellina* est d'environ 3/4 et donc grossièrement conforme aux évaluations que nous avons faites.

Après un premier examen de la coque du *Phoenix* en 1673, l'expérimentation est considérée réussie et en l'espace de 5 ans une vingtaine de navires dont l'*Henrietta* furent doublés en plomb. Mais en 1674, le *Phoenix*, puis en avril 1675, l'*Henrietta* perdent tour à tour leur gouvernail et les constatations effectuées montrent que toutes les ferrures du gouvernail y compris fémelots et aiguillots, ont été rongées d'une manière anormale ; devant ces anomalies non élucidées, aucun navire de la Royal Navy ne sera plus doublé en plomb après 1679 (B. Lavery, 1987, p.61).

5 – Conclusion

Les observations effectuées sur la *Lomellina* recoupent assez bien les données fournies par les sources écrites dont nous avons connaissance et nous permettent de disposer maintenant d'informations précises et claires sur la forme générale des plaques de doublage (longueur, largeur, épaisseur), sur les surfaces de la carène qu'occupe le doublage (de la quille à la première préceinte au dessus de l'eau), sur la manière dont se recouvrent les plaques les unes les autres et sur la manière dont elles sont clouées. Enfin nous pouvons évaluer la masse de plomb utilisée et donc le coût d'une telle solution apportée au problème de protection des coques.

Le plus surprenant est de comparer ces données avec celles qui concernent le doublage en cuivre adopté par la Royal Navy à partir de 1760. On ignore quand la technique du doublage à l'aide de plaque de plomb a été abandonnée, mais l'utilisation du cuivre n'apparaît à coup sûr qu'après une très longue interruption.

Or les dimensions et les principes adoptés en 1761 sont étonnemment proches de ceux utilisés par les génois au XVIe siècle. Qu'on en juge dans le tableau ci-joint.

| | Doublage en plomb (Gênes, XVIe siècle) | Doublage en cuivre (Royal Navy, fin XVIIIe - XIXe siècles) |
|-------------|--|--|
| Longueur | 5 palmes = 120 cm | 4 pieds = 122 cm |
| Largeur | 1 palme 2/3 = 40 cm | 15 pouces = 38 cm |
| Rapport L/l | 3 | 3,2 |

²¹ La frégate *Phoenix* construite par Deane à Portsmouth en 1671 est doublée en plomb, le poids du doublage est de 5 tonnes et demi, celui des clous d'environ 340 kg (B. Lavery, 1987, p.61).

²²

| | | |
|--|-----------------------------------|--------------|
| Epaisseur | 1,34 mm | 1,5 mm |
| Recouvrement | 4 à 5 cm | 3 cm |
| Calepinage | d'avant en arrière et bas en haut | idem |
| Distance entre bordure et clouage | 2 à 4 cm | 1,5 cm |
| Diamètre de la tête du clou | 10 mm | 8 mm |
| Longueur et section du clou (sous la tête) | 20 mm – 4 mm | 30 mm – 4 mm |
| Espacement des clous | 3,5 cm | 4 cm |
| Espacement des diagonales | 7 cm | 8,7 cm |

Cette grande similitude indique à coup sûr une continuité dans le savoir si ce n'est dans la pratique, même si ce que nous connaissons concernant la mise en œuvre de ce procédé paraît discontinu elle est suffisamment répandue pour que le savoir faire ait perduré.

Le texte concernant la *Santa Anna* montre que, même si la cause n'en était pas identifiée, les phénomènes de corrosion anormale qui apparaissaient lorsqu'on utilisait des clous de fer pour fixer le doublage de plomb sur la coque étaient connus dès le XVI^{ème} siècle, c'est ce qui induira sans doute les maîtres d'ache à utiliser des clous en cuivre ou en bronze pour essayer de l'enrayer. Cependant lorsque la Royal Navy remet à l'honneur l'usage du plomb pour le doublage des coques, cette connaissance semble avoir été perdue et conduit à des déboires qui expliquent l'abandon du procédé. Peut-être les constructeurs de navires génois ont-ils eu au XV^{ème} siècle le même cheminement ? On peut cependant remarquer que la tentative anglaise n'a duré qu'une dizaine d'années alors qu'au point où en sont nos connaissances la période génoise semble avoir été sensiblement plus longue.

Les phénomènes d'électrolyse étant inconnus, on se heurtera d'ailleurs à nouveau au même problème lorsque vers 1760 on essayera de doubler la coque des navires avec du cuivre en fixant les plaques avec des clous de fer.

6 - Bibliographie

- BASS G. (edit.), 1988 - *Ships and Shipwrecks of the Americas*, London .,
- BOSIO G., 1630 - *Dell'Istoria della Sacra Religione et Illustrissima Militia di San Giovanni Gerosolomitano*, Roma.
- CALEGARI Manlio, 1973 - *Legame e costruzione navali nel cinquecento*, in *Guerra e commercio della marina genovese tra XV e XVII secolo*, tomo secondo, Genova.
- DEMERLIAC Alain, 1992 - *La Marine de Louis XVI – Nomenclature des vaisseaux du Roi-Soleil de 1661 à 1715*, Nice.
- DURO Fernandez Cesareo, 1996 - *Disquisiciones nauticas*, vol.6, Madrid.
- GATTI L., 1975 - *Costruzioni navali in Liguria fra XV e XVI secolo*, in *Studi di storia navale*, Firenze.
- GATTI L., 1999 - *Navi e cantieri della Repubblica di Genova (secoli XVI-XVIII)*, Genova.
- GIANFROTTA P.A., POMEY P., 1981 - *L'Archéologie sous la mer*, Paris.
- GUEROUT Max, LIOU Bernard, 2001 - *La Grande Maîtresse, nef de François Ier – Recherches et documents d'archives*, Paris.
- GUEROUT Max, *Il rivestimento in piombo della nave « Lomellina » dans Pratiche e linguaggi - Contributi a una storia della cultura tecnica scientifica - Gênes – 2005*
- HARING Clarence Henry, 1964 - *Trade and Navigation between Spain and the Indies in the Time of the Habsburgs*, Harvard.
- HEERS J., 1971 - *Gênes au XVe siècle*, Paris.
- LAVERY B., 1987 - *Arming and Fitting of English Ships of War – 1600 – 1815*, London.
- L' HOUR, M., LONG L., RIETH E., 1989 - *Le Mauritius, la mémoire engloutie*, Grenoble,.
- LYON David, 1993 - *The sailing navy list – All the ships of the Royal Navy, built, purchased and captured – 1688 – 1860*, London.
- MARX Robert, 1987 - *Shipwrecks in the Americas*, New-York.

PARKER A.J., 1992 - *Ancient Shipwrecks of the Mediterranean & the Roman Provinces*, BAR International Series 580, Oxford.

POMEY P., 1997 - *La navigation dans l'Antiquité*, Aix-en-Provence.

ROCCA P., 1871 - *Pesi e misure antiche di Genova e del genovesato*, Genova.

ROSLOFF J., Barto Arnold III, J., 1984 - *The keel of the San Esteban (1554 : continued analysis*, *The International Journal of Nautical Archaeology*, 13, 4, , p.287-296.

STENUIT Robert, 1974 - *Early relics of the V.O.C. trade from Shetland. The wreck of the Flute Lastdrager lost off Yell, 1653*, in *International Journal of Nautical Archaeology*, 3.2., p.221.