



**HAL**  
open science

# Les pompes de cale et l'évacuation de l'eau de sentine sur les navires antiques

Marie-Brigitte Carre

► **To cite this version:**

Marie-Brigitte Carre. Les pompes de cale et l'évacuation de l'eau de sentine sur les navires antiques. Brun, Jean-Pierre, et Jean-Luc Fiches. Énergie hydraulique et machines élévatrices d'eau dans l'Antiquité, Publications du Centre Jean Bérard, pp.51-66, 2007, 9782918887386. hal-01461614

**HAL Id: hal-01461614**

**<https://hal.science/hal-01461614>**

Submitted on 2 Apr 2019

**HAL** is a multi-disciplinary open access archive for the deposit and dissemination of scientific research documents, whether they are published or not. The documents may come from teaching and research institutions in France or abroad, or from public or private research centers.

L'archive ouverte pluridisciplinaire **HAL**, est destinée au dépôt et à la diffusion de documents scientifiques de niveau recherche, publiés ou non, émanant des établissements d'enseignement et de recherche français ou étrangers, des laboratoires publics ou privés.

## Les pompes de cale et l'évacuation de l'eau de sentine sur les navires antiques

Marie-Brigitte Carre \*

Les épaves sont une de nos principales sources de connaissance sur l'architecture et l'équipement des navires antiques. La question de l'évacuation par pompage des eaux de sentine<sup>1</sup> en fournit un bon exemple devant le quasi-silence des textes à ce sujet, alors que des pompes sont bien décrites dans d'autres milieux, mines, jardins, *etc.* (Humphrey 1998, p. 309-322). Les découvertes sous-marines permettent d'envisager une utilisation de machines dès le III<sup>e</sup> s. av. n.è., même si nous n'avons pas encore pour cette époque d'information sur le système adopté. En revanche, les fouilles mettent en évidence, à partir du tournant du II<sup>e</sup> s. av. n. è., un dispositif spécifique, celui de la pompe à chapelet que ne décrit aucun texte ancien et dont on n'a pas trouvé d'équivalent dans les fouilles terrestres. La date de son apparition, les motifs de sa disparition apparente à la fin de l'Antiquité et sa redécouverte à la Renaissance, le silence des textes à son sujet sont autant de points encore à éclairer. Depuis une vingtaine d'années pourtant, une succession de découvertes atteste de l'emploi de ce système seul connu pour l'heure sur les navires d'époque romaine. Nous ne disposons pas encore d'un exemplaire complet : lorsque le naufrage n'a pas détruit ces fragiles machines, les conditions de conservation dans l'eau de mer ou les récupérations des plongeurs antiques<sup>2</sup> se sont chargées de les soustraire à notre examen. Cependant la mise en série des vestiges, pour partiels qu'ils soient, incite à récupérer des éléments isolés comme appartenant probablement à des pompes. Une évolution de ce système, pendant les sept ou huit siècles durant lesquels son existence est attestée, reste encore à déterminer.

La seule mention précise d'une pompe de cale dans les textes anciens est attribuable à Athénée

(*Deipnos.*, V, 206d-209b). Celui-ci relate en effet, d'après un certain Moschion, la construction, autour de 270 av. n. è. et par Hiéron II de Syracuse, de la *Syracusia*, le plus grand des navires céréaliers jamais réalisé<sup>3</sup>. Hiéron bénéficia de l'aide d'Archimède qui intervint, entre autres, pour la conception de plusieurs machines, dont un *κοχλίας* destiné à épuiser les eaux de sentine. Athénée précise que "bien que la cale fut extraordinairement profonde, elle était vidée par un seul homme manœuvrant une pompe à vis, invention d'Archimède". Les sources anciennes et les témoignages archéologiques (Oleson 1984, p. 300 ; Fleury 1993, p. 160-165 ; Oleson 2000, p. 242-251) attestent de l'utilisation, dans le monde méditerranéen du III<sup>e</sup> s. av. n. è. au III<sup>e</sup> s. de n. è., de cette machine décrite par Vitruve (*De Arch.*, X, 6, 1-4). Sa construction semble très sophistiquée, puisqu'elle exige un calcul précis du pas de vis, du nombre de canaux nécessaires pour faire monter l'eau et de l'inclinaison totale de l'ensemble. Si Vitruve recommande une inclinaison d'environ 37° par rapport à la verticale, les découvertes des mines espagnoles montrent qu'elle pouvait fonctionner avec une incli-

---

\* Chargée de recherches. Centre Camille Jullian. Aix Marseille Université - CNRS.

<sup>1</sup> Rappelons que la sentine est, selon la définition de Bonnefoux et Paris (1856, *s.v.* Sentine) "le lieu de la cale où toutes les eaux qui peuvent s'y rendre s'y réunissent et d'où les pompes ont la faculté de les extraire".

<sup>2</sup> Sur l'intervention des *urinatores* pour la récupération de la pompe de cale et d'une partie des amphores de la cargaison peu après le naufrage de l'épave de la Madrague de Giens, voir Tchernia 1988.

<sup>3</sup> Pour la traduction et les commentaires du texte, voir en dernier lieu Bonino 2003, p. 164-173 et Pomey Tchernia 2006, p. 88 et suiv., avec bibliographie précédente.

naison inférieure, 17° seulement à Sotiel Coronada (Domergue 1990, p. 454). Ce type de machine est mal adapté à un espace aussi réduit qu'une cale de navire et les essais de reconstitution montrent aussi qu'elle présente d'autres inconvénients que l'encombrement : elle semble moins rentable que les roues à augets tant en rendement qu'en main d'œuvre. Cl. Domergue remarque que les vis sont les plus nombreuses là où les grands travaux d'exploitation minière datent de l'époque républicaine ; en revanche, dans les mines du sud-ouest de l'Espagne où l'activité ne remonte pas au-delà du Haut-Empire, les *cochleae* semblent être tombées en désuétude. Ainsi la vis de Sotiel Coronada est-elle le seul exemple de ces installations plus récentes, et elle est accompagnée non d'autres vis, comme c'est le cas dans les grandes installations minières, mais d'une noria.

Il n'y a pas de raison de douter du témoignage de Moschion sur l'utilisation de la vis sur la *Syracusia*, qui est bien davantage une démonstration de la puissance du tyran sicilien et du savoir-faire d'Archimède qu'une embarcation normale : trop grande pour entrer dans un port de la Méditerranée, elle n'effectua qu'une seule traversée avant de finir en palais flottant dans le port d'Alexandrie. On peut donc ranger cette machine au rang des merveilles expérimentales installées sur ce bateau unique. Inadaptée car trop compliquée, trop fragile et trop encombrante, elle ne fut pas probablement pas utilisée sur d'autres navires.

Le dégagement, autour des années 1930, des navires de Nemi a permis de commencer à pallier l'absence de source textuelle. Parmi les premières embarcations antiques fouillées, ces navires ne sont pas sans rappeler par leurs dimensions et le luxe de leur aménagement le navire de Hiéron. Il s'agit en effet de palais flottants destinés à la cour, construits sous le règne de Caligula comme des navires de mer bien qu'ils ne dussent jamais quitter leur petit lac volcanique près de Rome. G. Ucelli est l'auteur d'une remarquable publication qui demeure notre principale source sur ces épaves détruites en 1944 par l'incendie des hangars où elles étaient conservées. Il a mis en rapport le puisard trouvé sur l'un des navires avec l'évacuation des eaux de sentine et a interprété un certain nombre de vestiges comme des restes de pompe de cale. Se fondant sur les restitutions de l'ingénieur Tassan, il a identifié deux types différents, une noria à godets et une pompe à piston (Ucelli 1950, p. 181-185). Les deux types étaient suffisamment bien attestés pour que ses hypothèses apparaissent plausibles et elles ont été généralement acceptées dans un premier temps<sup>4</sup>.

C'est au développement des fouilles sous-marines, notamment dans la partie occidentale de la Méditerranée, que l'on doit la multiplication des découvertes en rapport avec l'épuisement des eaux de cale. On a ainsi pu noter l'existence systématique, dans la structure du navire, d'aménagements spécifiques tels que des évidements dans la membrure, dits trous d'anguiller, permettant la libre circulation des eaux à fond de cale et parfois la présence de puisards ménagés dans les fonds des navires, dont certains étaient protégés par des cloisons de bois. Des tuyaux de plomb apparaissent souvent sur le dessus du chargement, parfois accompagnés de collecteurs, en général des réservoirs en plomb<sup>5</sup>. La découverte, sur l'épave *Dramont D* (Rouanet 1974), de quatre pompes à piston en bronze a un moment permis de confirmer les hypothèses émises sur les navires de Nemi, mais l'appartenance de ces objets à la cargaison a vite été envisagée (Gianfrotta Pomey 1981, p. 290).

Les fouilles ont ainsi permis de constater que les plus anciens dispositifs destinés à recueillir les eaux de sentine sont à peu près contemporains de l'expérience de la *Syracusia*. La première attestation provient de l'épave du petit caboteur de Kyrenia, daté de la fin du IV<sup>e</sup> s. av. n. è. : un puisard ouvert est ménagé dans la partie basse de la coque et, selon l'hypothèse des fouilleurs, un marin pouvait se tenir sur une sorte de plateforme lui servant d'appui pour vider la sentine avec un seau en cuir (Steffy 1985, p. 95-96). C'est un peu plus tard que la présence de tuyaux en plomb pour l'évacuation, au niveau du pont, de l'eau provenant de la cale, témoigne pour la première fois de l'utilisation d'une machine. L'un d'entre eux a ainsi été trouvé au-dessus de la cargaison d'amphores du navire hellénistique de Serce Limani, daté entre 280 et 275 av. n. è. (Pulak Townsend 1987, p. 36) : il est constitué de deux pièces de diamètre différent (0,06 et 0,08 m) soudées ensemble. Un autre tuyau est attesté sur l'épave punique de Marsala, datée du milieu du III<sup>e</sup> s. (Frost 1976, p. 132). L'absence d'autre indice ne permet cependant pas de connaître le type de pompe en usage sur ces navires.

<sup>4</sup> Du moins pour les navires : voir encore Gianfrotta Pomey 1981, 290, mais on trouve des doutes sérieux déjà chez Shapiro 1964, p. 568-571.

<sup>5</sup> Pour les références des différentes attestations, voir Carre Jézégou 1984 et Tableau 1.

## Les pompes à chapelet

La découverte de disques de bois percés d'un trou central sur plusieurs épaves fouillées dans les années 70 a conduit le premier J. Boudriot, historien de la marine moderne, à proposer de les attribuer au mécanisme d'une pompe à chapelet (Charlin 1978, p. 57, note 107). Cette pompe est ainsi définie en 1856 : "pompe où l'on voit une suite de plateaux circulaires enfilés par une chaîne sans fin et fixés près à près sur sa longueur. Cette chaîne parcourt le corps de la pompe et ces plateaux, d'un diamètre presque égal à celui de l'âme de la pompe, forcent l'eau qu'ils y rencontrent dans sa partie inférieure à s'élever" (Bonnefoux Paris 1856, s.v. Chapelet (Pompe à)).

Avant sa mise en évidence sur des navires antiques, l'illustration la plus ancienne d'une telle pompe est celle que l'on trouve dans le troisième livre du *De Ingeneis ac edifiitiis non usitatis* de Mariano di Iacopo, dit Taccola, daté de 1433<sup>6</sup>, où elle est illustrée pour son utilisation dans un puits. Taccola lui attribue une origine orientale, *secundum tartaros*, et elle servait en Chine pour l'irrigation des champs ou dans les navires (Oertling 1982, p. 115). Une série d'éléments de bois ou de fer ressemblant à des toupies (*trochi*) est fixée sur une corde entraînée par une roue à manivelle. Le chapelet descendant passe dans un tuyau étanche, le retour se fait à l'air libre. Des engins obéissant au même principe, avec des sortes de sacs en cuir remplis de crin de cheval fixés sur une chaîne, sont décrits en 1556 par Georgius Agricola dans son ouvrage sur les mines (*De re metallica*, VI, p. 190-196). Les pompes de type à chapelet sont bien attestées à partir de la fin du XVII<sup>e</sup> s. et semblent être communément utilisées sur les navires de guerre d'Europe du nord dans la deuxième moitié du XVIII<sup>e</sup> s. Une pompe de ce type est décrite et dessinée dans le *Dictionnaire de marine* de Falconer (1780, s.v. Pump, pl. VIII) (fig. 1) : les valves sont composées de deux disques de fer séparés par une pièce de cuir, mais les exemplaires les plus précoces de pompe à chapelet utilisés sur les bateaux semblent avoir été munis de blocs de bois en guise de valves. Falconer signale qu'elle a un meilleur rendement et est beaucoup moins fatigante à utiliser que la pompe foulante et aspirante. Elle présente cependant l'inconvénient d'être difficile à fabriquer, de demander un grand nombre d'hommes pour sa manœuvre et d'exiger beaucoup de manutention car la chaîne a tendance à déraper de la roue d'entraînement. Pour ces raisons, elle n'était pas en usage sur les petits vaisseaux de guer-

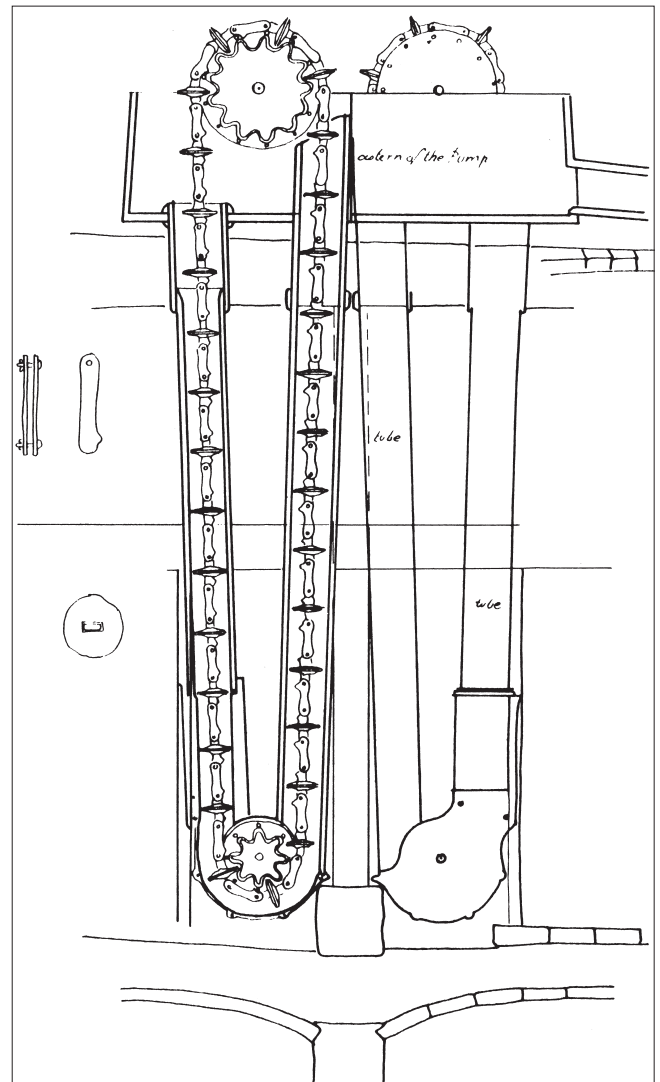


Fig. 1. Pompe à chapelet en usage dans la marine anglaise au XVIII<sup>e</sup> s. (Falconer 1780, pl. VIII)

re ni sur les vaisseaux marchands et son usage commence à décliner dès la première moitié du XIX<sup>e</sup> s., ce que confirment effectivement Bonnefoux et Paris en 1856. Ce type de pompe était toujours en usage dans les puits de l'Emilie-Romagne au XX<sup>e</sup> s. (Bonino 2003, p. 129).

Comme cela a souvent pu être vérifié, les découvertes archéologiques qui se sont alors succédées ont conduit à confirmer pleinement l'hypothèse émise par J. Boudriot ; deux corps de pompes de

<sup>6</sup> Prager Scaglia 1972, p. 77 ; texte et illustration dans <http://dmd.mpiwg-berlin.mpg.de/>, s.v. Paternoster chain pump.

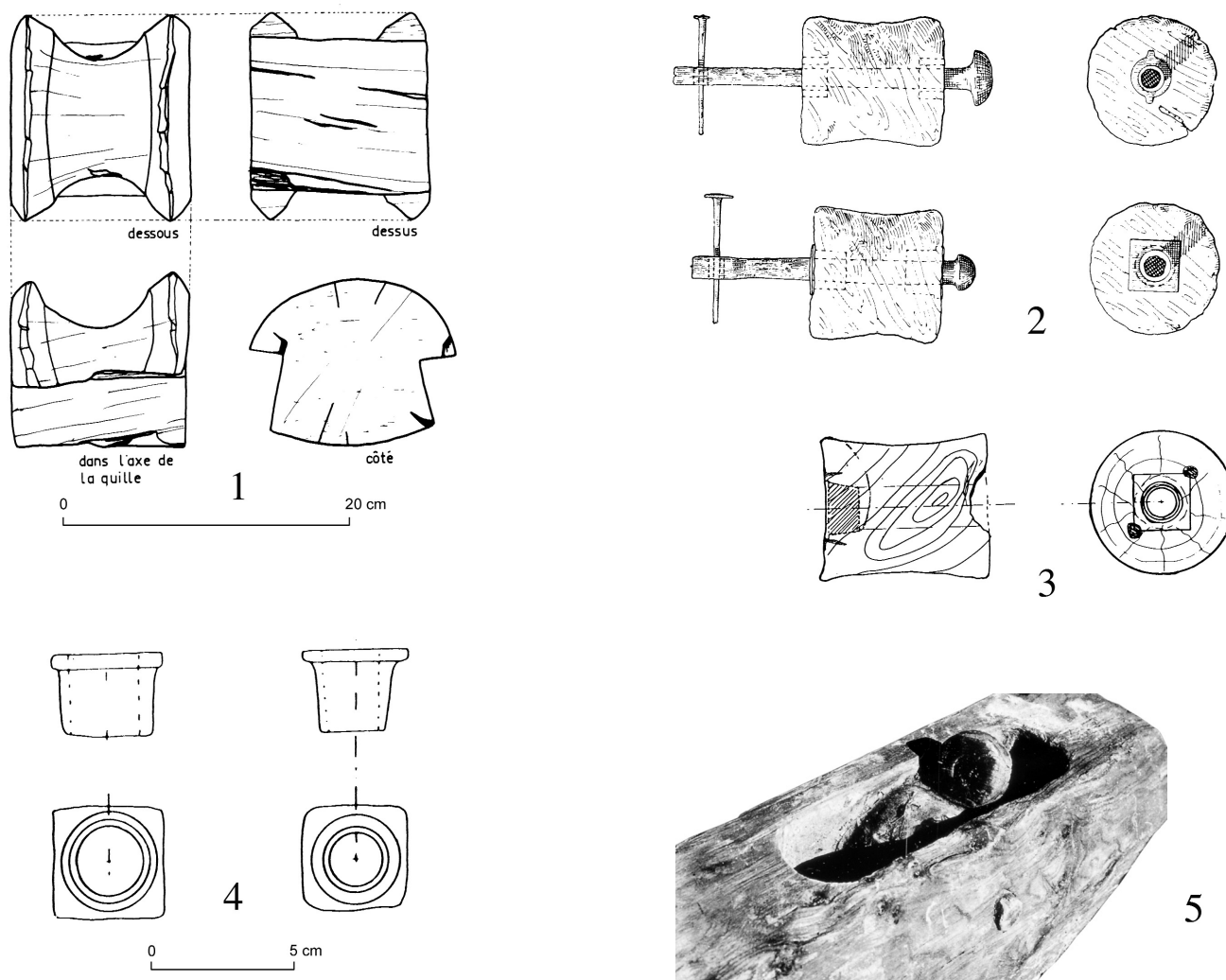


Fig. 2. Système d'entraînement de la partie inférieure du chapelet. 1 : Cap Gros 1 (Joncheray 1989, p. 76) ; 2 : navires de Nemi (Ucelli 1950, fig. 200) ; 3 : Ile Rousse (Alfonsi Gandolfo 1988, p. 71) ; 4 : Ile Rousse, coussinets d'axe de davier (*Id.*) ; 5 : St Gervais 2, partie inférieure du corps de la pompe (Cliché J.-M. Gassend)

cale ont été retrouvés en 1978 sur les épaves de Los Ullastres en Catalogne et *St Gervais 2* dans le golfe de Fos. On a pu y associer une découverte un peu antérieure, celle du corps de pompe de la *Luque B*, volé avant son examen, mais que l'on connaît par une photographie prise sur le fond. Enfin, dans les années 1985-1987, les reprises des fouilles sur les épaves de l'île Rousse et du Cap Gros ont permis de compléter ce petit corpus, dont on peut reprendre en détail la description des exemples les plus complets, en partant de l'attestation la plus ancienne.

### Cap Gros 1, Var

La pompe de cette épave datée de la première moitié du I<sup>er</sup> s. av. n. è. a été trouvée en place dans son puits ménagé entre les varangues (Joncheray 1989, Pomey 1992, p. 50). Les fouilleurs ont remarqué que la pompe elle-même occupe la moitié de l'espace disponible dans le puisard, probablement pour réserver un espace de visite. La pompe est formée de deux tuyaux verticaux en sapin (*Abies pectinata*), dont le plus grand est conservé sur environ

0,70 m de hauteur. Chaque colonne est elle-même composée de deux demi-cylindres assemblés par des ligatures en cordage garnies de brai pour en assurer l'étanchéité.

Il est remarquable de noter que les deux tuyaux ne sont pas semblables : celui des deux qui servait pour la descente n'est pas ajusté pour le passage du chapelet. La section centrale est plutôt carrée, avec des angles arrondis, que circulaire. Les ligatures qui assemblent les deux demi-tuyaux sont moins nombreuses que pour le tuyau de montée. Celui-ci présente un évidement parfaitement circulaire de 0,074 m, sauf à la base où il est élargi et atteint 0,099 m. Les fouilleurs pensent qu'il s'agit d'une usure due à l'entonnoir de réception des disques, mais il s'agit plutôt d'un dispositif destiné à faciliter l'entrée du chapelet dans le tube de remontée. Les deux faces en regard des deux tuyaux sont creusées d'une encoche s'encastrant dans une pièce monoxyle fixe. L'ensemble forme à la base un bloc de 0,332 m de largeur, ce qui correspond à l'espace entre deux varangues. La partie inférieure de cette pièce en olivier est taillée grossièrement en forme de poulie : elle sert de guide au passage du chapelet d'une colonne à l'autre et agit à la façon d'une poulie sèche (fig. 2,1). A la différence de toutes les autres pompes connues jusqu'à présent, la pompe ne comporte ainsi pas d'axe mobile. C'est pour l'heure la seule attestation de cette particularité remarquable, qui dénote le caractère très simple, voire rudimentaire de cette pompe. Aucun dispositif ne maintient au fond du navire cette pompe qui n'est pas fixée dans le sens latéral. J.-P. Joncheray suppose que l'ensemble était solidement assujéti au niveau du pont.

Douze disques de bois de 0,068 à 0,070 m de diamètre, taillés dans une planche de frêne, étaient encore en place (fig. 6,1). Ils sont munis d'un trou central pour le passage de la corde du chapelet et de deux trous latéraux plus petits (0,018 et 0,008 m). Des traces de cordage ont parfois été observées dans les trous centraux ou latéraux : il s'agit d'Alfa (*Stipa tenacissima*), d'Albardine (*Lygeum spartum*) ou de Dyss (*Ampelodesmos tenax*), fibres couramment utilisées pour les cordages des navires antiques.

### ***Les deux épaves du lac de Nemi, Latium***

L'analyse des découvertes récentes a permis de réviser les hypothèses formulées par G. Ucelli sur la nature des pompes de ces navires (Ucelli 1950)<sup>7</sup>. Les vestiges utilisés pour la reconstitution d'une

norcia et d'une pompe aspirante et foulante sont maintenant attribués à des mécanismes de pompes à chapelets. La réinterprétation est confirmée par la présence, sur les deux navires, de disques de bois de 0,065 et 0,075 m de diamètre, dont six étaient encore enfilés sur une corde. Bien qu'ils aient été trouvés au même endroit que les autres vestiges de pompes, ils n'avaient pas été mis en relation avec elles et ne sont mentionnés que dans les inventaires donnés dans la seconde édition de 1950, à la suite de l'incendie qui détruisit les navires (Ucelli 1950, p. 429, n°417-418). Sur chacun des navires a été trouvé un davier (L. 0,09 x diam. 0,09 ; L. 0,105 x diam. 0,08) muni d'un axe en fer tournant dans des coussinets de bronze (fig. 2,2). L'axe se termine d'un côté par une tête élargie et est pourvu d'une goupille à son extrémité : ce dispositif permettait de bloquer l'axe sur les flasques du corps de pompe, qui n'est pas décrit. Il est possible que par les « restes d'une pompe aspirante et foulante » (Ucelli 1950, p. 428 n°405) du premier navire il faille entendre un des demi-tuyaux assemblés qui formaient le tube de remontée. Les dimensions indiquées (h. ? 0,890 x rayon ? 0,037) pourraient en effet correspondre au diamètre des disques de cette épave.

### ***Los Ullastres, Catalogne***

Sur cette épave du I<sup>er</sup> s. de n. è., la présence d'un dispositif d'évacuation des eaux de sentine a été signalée par des tuyaux de plomb d'une longueur totale de 5 m retrouvés au-dessus de la cargaison (Foerster Laures 1979). La poursuite de la fouille a mis au jour un puisard rectangulaire aménagé entre deux varangues dans le plancher de cale, profond de 0,55 m et dont les bords étaient renforcés par des planches verticales. Entre ces planches se trouvaient des poutres de pin percées d'un évidement semi-circulaire, placées face à face pour former un tuyau (diam. 0,065) et devant ce tuyau, un cylindre de bois identifiable comme un davier en chêne vert (diam. 0,065-0,068 m), muni de coussinets en bronze (diam. int. 0,021). Les traces d'oxyde de fer dans la perforation indiquent que le rouleau tournait autour d'un axe fixe en fer. Quelques disques de chêne (0,065 de diam.), dont le trou central conservait des traces de fibre du cordage qui les reliait, se trouvaient aussi dans le puisard. Un coussinet de

<sup>7</sup> Simultanément par Federico Foerster (Foerster Laures 1984) et par Marie- Pierre Jézégou et moi-même. Pour le détail de la démonstration voir Carre Jézégou 1984, p. 122-129.

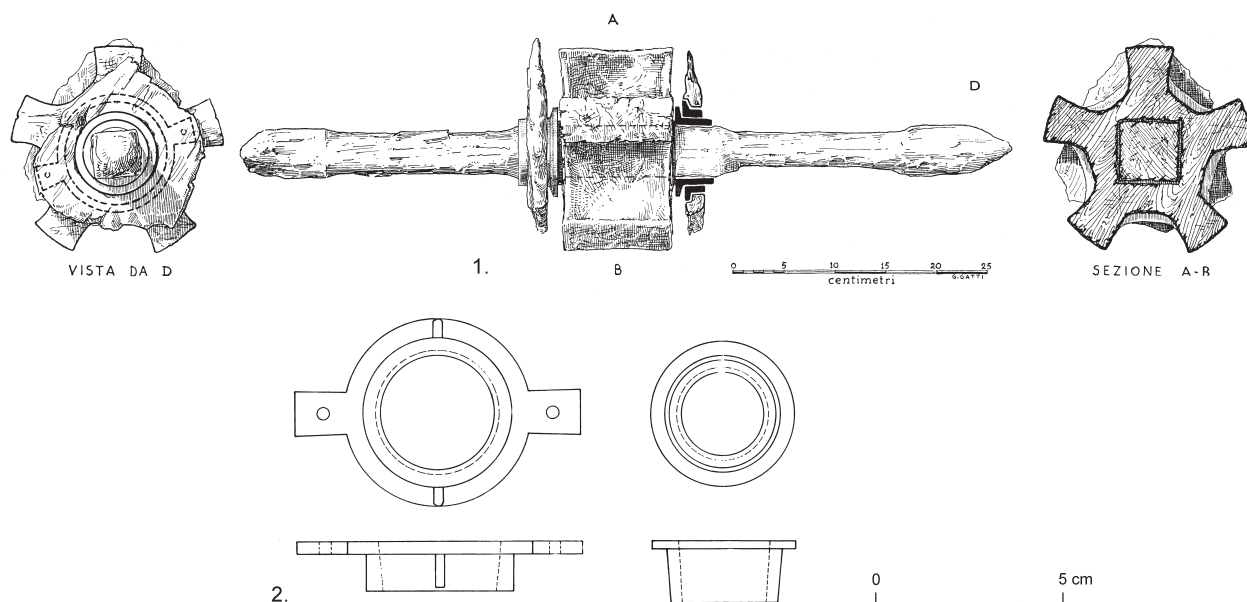


Fig. 3. Pièces de l'entraînement supérieur. 1 : Nemi (Ucelli 1950, fig. 198) ; 2 : Chrétienne H (Santamaria 1984, p. 50)

bronze à ailettes diamétralement opposées, qui supportait un axe de 0,049 m de diam., donc plus grand que celui du davier, a été retrouvé l'année suivante (Foerster Laures 1984, p. 86, fig. 2A et 3). F. Foerster suppose qu'il appartenait au mécanisme d'entraînement supérieur de la pompe. Ses hypothèses de reconstitution font état d'un retour du chapelet à l'air libre (fig. 4), mais le dessin publié (Foerster Laures 1979, p. 172, fig. 1) tend à montrer que seule la moitié de l'ensemble est conservée.

### *Ile Rousse, Corse*

Le corps de pompe lui-même n'est pas conservé sur cette épave à *dolia* du milieu du I<sup>er</sup> s. de n.è. (Alfonsi Gandolfo 1988; Corsi-Sciallano Liou 1985, p.118). Un cylindre en bois d'olivier (L. 0,118 x diam. 0,105), percé longitudinalement, portait encore un de ses deux coussinets d'axe maintenu par deux clous fixés sur les angles en diagonale (fig. 2,3). Les fragments d'un autre rouleau et trois autres coussinets ont été récupérés (fig. 2,4), ainsi que

deux tiges en bronze à tête élargie dont l'une était munie, à l'autre extrémité, d'une goupille. Selon la reconstitution des fouilleurs, il pourrait s'agir des daviers inférieur et supérieur de la pompe, ce qui n'explique pas les différences dans le diamètre intérieur des pièces (3 coussinets ont un diam. int. de 0,027-0,028 m, le quatrième est de 0,022 seulement). Les tiges bloquées sur le corps de la pompe d'un côté par la tête élargie, de l'autre par la goupille, servaient d'axe au davier mobile. Deux disques de bois (diam. 0,096 et 0,095, ép. 0,012 et 0,014) percés d'un trou central ont été récupérés (fig. 6,3) ainsi que, à proximité, quatre morceaux de tuyaux de plomb, dont la présence confirme l'existence à bord d'une pompe de cale et permet d'attribuer les vestiges recueillis à son mécanisme.

### *La Luque B, Baie de Marseille*

Sur cette épave datée de la fin du III<sup>e</sup>-début du IV<sup>e</sup> s. a été vu, puis volé avant son examen détaillé, un corps de pompe à double cavité qui évoque celui

de l'épave *St Gervais 2* (*infra*). Le fouilleur (Négre 1973, p. 65) avait suggéré une possible identification comme corps de pompe qui n'avait pas attiré l'attention en raison du manque de témoignages à l'époque. Cet élément (0,44 x 0,18 x 0,13) à deux trous possédait un encastrement carré et deux encoches sur les côtés. Il se trouvait dans le prolongement d'une emplanture et, à la différence de tous les autres cas où la vérification a été possible, à l'avant du navire (Clerc Négre 1973). Quatre disques de bois (diam. 0,056, ép. 0,02) présentent une rainure sur la tranche et une sur la face supérieure. Les disques étaient bloqués sur le cordage au moyen d'une clavette conique traversant la largeur de l'anneau au niveau de la gorge latérale (Carre Jézégou 1984, p. 121).

### *St Gervais 2, Golfe de Fos*

La pompe de l'épave *St Gervais 2*, datée au plus tôt du premier quart du VII<sup>e</sup> s. (Carre Jézégou 1984, Jézégou 1998, p. 350) était située vers l'arrière du navire entre deux varangues entre lesquelles elle s'emboîtait au moyen d'une feuillure pratiquée sur leurs faces latérales. Elle se compose d'un corps monoxyle ayant la forme d'un parallélépipède (L. 0,55 x l. 0,18 x h. 0,25) percé de deux cavités cylindriques. Sur chacune de ces cavités s'encastre une pièce de bois composée de deux éléments symétriques assemblés entre eux par des clous et qui forment un cylindre creux de 0,09 de diam. intérieur. Le rouleau d'entraînement de bois tourne sur un axe également en bois, visible de chaque côté du corps de la pompe (fig. 2,5). Des disques de bois enfilés sur un cordage ont été découverts à l'intérieur du bloc monoxyle, l'un d'entre eux étant encore en place sur le davier (fig. 6,5). Ces disques (diam. 0,07, ép. 0,02) sont maintenus sur le cordage, à intervalle de 0,06 m, par une clavette transversale en bois et ils sont creusés d'une gorge sur leur superficie.

Signalons enfin, parmi les ensembles de pièces récemment mis au jour, plusieurs éléments trouvés sur l'épave d'un navire non daté dans le port de Ponza (Galli 1995, p. 330-332) et attribués au mécanisme d'entraînement de la pompe de cale : un davier en bois de 0,14 m de longueur pour un diamètre de 0,12 m, muni d'un coussinet d'axe en bronze à ergots qui occupe toute la longueur du davier et un deuxième coussinet privé de son revêtement de bois. Deux disques en bois pourvus d'un coussinet de bronze à ergots ont été trouvés à proximité ; l'un

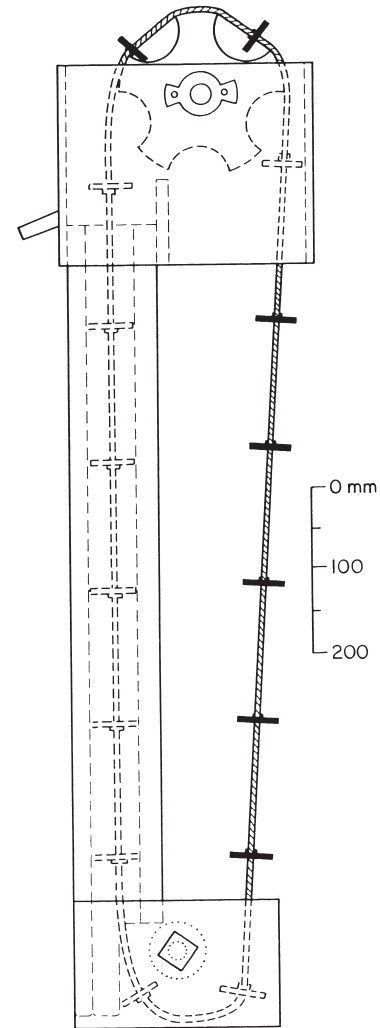


Fig. 4. Restitution d'une pompe romaine à chapelet (Foerster Laures 1984, p. 88, fig. 4.A)

d'entre eux (diam. 0,08, ép. 0,012<sup>8</sup>) présente une engoujure latérale pour le passage d'un cordage : on ne connaît pas pour l'heure de comparaison pour cette pièce. Les dimensions du davier s'inscrivent dans celles admises pour les pompes de cale, mais les différences dans les coussinets et l'absence de tout autre élément (tuyau de plomb, disque de pompe) ne permettent pas de les intégrer pour l'instant dans une reconstitution plausible.

<sup>8</sup> Mesures prises sur la fig. 4 de Galli 1995, p. 332. Les dimensions de l'autre disque ne sont pas données.



## La question de l'entraînement supérieur du chapelet

Dans tous ces cas, il manquait sur les épaves les évidences du système d'entraînement de la pompe, que l'on a cependant tenté de déterminer à partir de l'examen des navires de Nemi. Parmi les découvertes associées aux pompes une roue dentée (fig. 3,1), identifiée comme l'élément de rotation du chapelet dans sa partie supérieure, était probablement présente sur chacun des deux navires (Ucelli 1950, p. 183, fig. 198). Il n'existe pas d'autres attestations de roue crantée, car les vestiges ligneux des parties hautes ont généralement disparu, mais des pièces métalliques identiques à celles que l'on a retrouvées sur cette roue ont été repérées ailleurs : il s'agit des bagues à ailettes diamétralement opposées et percées d'un trou, destinées à être clouées sur un support et dans lesquelles tournait un coussinet à collerette protégeant un axe de bois. On a signalé plus haut la présence d'une bague de ce type sur l'épave *Los Ullastres* (Foerster 1984, p. 86, fig. 2A et 3). Sur l'épave *Chrétienne H* (Santamaria 1984, p. 50-51) deux bagues à collerette en bronze identiques ont été découvertes ; elles ont un alésage tronconique de 0,044-0,049 m de diamètre et contenaient les restes d'un axe en bois ; l'une de ces bagues se trouvait encore à l'intérieur d'une troisième pièce (diam. 0,055-0,057) munie d'ailettes diamétralement opposées et percées d'un trou de fixation (fig. 3,2). On ne peut que remarquer, avec Cl. Santamaria, la parfaite similitude entre cet équipement et celui représenté sur le mécanisme d'entraînement de la "noria" de Nemi (Ucelli 1950, fig. 198). La comparaison est encore renforcée par la présence sur l'épave *Chrétienne H* d'une trémie de collecte, un bac fait d'une seule feuille de plomb repliée (L. 0,45 x l. 0,35 x h. 0,16), d'une contenance d'environ 25 litres, qui garnissait l'intérieur d'une caisse en bois. De l'angle d'un grand côté sort un tuyau d'évacuation et un tuyau maintenant disparu prenait place dans le coin opposé. De même, l'épave *Grand Rouveau* (Corsi-Sciallano Liou 1985, p. 60-65), outre les vestiges d'un bac collecteur en plomb (L. ? x l. 0,32 x h. 0,25) qui présentait l'amorce d'un tuyau, a livré elle aussi une bague en bronze à ailettes (diam. int. 0,075). La présence de ce type de bague sur des épaves qui ont conservé des vestiges du système de collecte des eaux sur le pont semble plaider en faveur d'un mécanisme d'entraînement lié à la pompe à chapelet. S'il est évident que d'autres machines pouvaient être équipées d'un système de rotation, on notera que, à deux exceptions près<sup>9</sup>, ces bagues sont toujours associées à

d'autres éléments attestant une évacuation d'eau, au minimum des tuyaux de plomb.

Il semble donc que, dans la plupart des épaves, deux mécanismes d'entraînement différents aient assuré le mouvement du chapelet. Parmi les possibles exceptions on peut cependant citer le cas de l'épave *Ile Rousse*, où deux rouleaux simples ont été retrouvés. La nature de la mise en mouvement du mécanisme supérieur est plus difficile à déterminer car nous ne disposons pas de vestiges fiables. Celui-ci était certainement fixé à des piliers sur le pont, comme le confirme l'iconographie : c'est au système d'entraînement de la pompe que l'on attribue généralement les deux montants représentés sur le graffiti du navire *Europa* (Maiuri 1958). L'examen du puits de la pompe de cale de l'épave de la Madrague de Giens, confronté à deux mosaïques des thermes de Thémétra près de Sousse, montre que le pilier vertical présent sur ces représentations peut être identifié comme le prolongement d'un des montants arrière du puits de la pompe (Pomey 1982, p. 148-149). L'utilisation de la manivelle pour l'entraînement du chapelet (Carre Jézégou 1984) était fondée sur la récupération du "volant à manivelle" de Nemi, mais force est de constater, en accord avec J. P. Oleson (2000, p. 263), que cet élément est le plus fragile de la reconstitution. Il n'est connu que par la mention dans les inventaires de deux "roues de noria" sur le premier navire et d'une "roue à manivelle"<sup>10</sup> sur le second et n'est pas illustré. Il n'est figuré que dans l'hypothèse de la noria (Ucelli 1950, p. 184, fig. 199b) qui comporte une large part d'interprétation puisque y sont restitués des godets qui n'ont pas été retrouvés, sans que l'on puisse savoir quels éléments au juste ont une réalité archéologique<sup>11</sup>. Oleson (2000, p. 263, 267), constatant que

<sup>9</sup> Sur les épaves *Planier 4* et *Cap del Vol* (Carre Jézégou 1984, p. 134).

<sup>10</sup> Respectivement diam. ? 0,430 x ép. ? 0,050 (Ucelli 1950, p. 428 n° 408) et diam. ? 0,490 x ép. ? 0,050 (*Id.*, n° 409).

<sup>11</sup> La compréhension de la vraie nature des pompes de Nemi a été en grande partie possible grâce aux remarquables dessins des éléments non interprétés. Lorsqu'une telle vérification est possible, d'autres interprétations formulées par G. Ucelli apparaissent comme fort sujettes à caution : c'est le cas par exemple de la "plate-forme sur rouleaux" (Ucelli 1950, 193), qui est en réalité une reconstitution abusive avec des éléments de poulies à demi-caisses, parfaitement identifiables dans les fig. 213 (en haut) et 214. On voit bien dans la reconstruction (fig. 213, en bas) comment l'usure des réas de poulie est forcée pour obtenir des "rouleaux" coniques qui corroborent l'hypothèse émise. Cette constatation jette le doute sur toutes les pièces qui ne sont pas représentées, comme précisément les volants à manivelle. Voir aussi Oleson 1984, p. 230-232.

la manivelle n'est pas bien attestée dans le monde romain, suggère que le système pouvait être entraîné par un guindeau, treuil à axe horizontal, dont il pense qu'il ne permettait qu'une laborieuse rotation de la roue crantée. Malgré ses réserves, il ne me semble pas y avoir de raison de douter de ce dernier système : il est bien attesté pour la mise en mouvement des machines élévatrices (Vitruve, *De Arch.*, X, 2, par ex.) et c'est aussi celui qui est utilisé pour les pompes à chapelet modernes ("It is managed by a roller or winch, whereon several men may be employed at once" (Falconer 1780, s.v. Pump). On peut également envisager sans difficulté sur les plus grands navires, tels ceux d'Albenga ou de la Madrague de Giens dont la hauteur de cale était supérieure à 4 m (Pomey 1982, p. 146), le système de tambour mis en mouvement par les pieds évoqué par les textes anciens, par ex. Vitruve, *De Arch.*, X, 6,3 au sujet de la vis d'Archimède.

On peut donc ainsi résumer le fonctionnement des pompes à chapelet antiques : elles sont placées au point le plus bas du navire où s'accumule l'eau de sentine, généralement au tiers arrière ; l'eau est élevée par la rotation du chapelet de disques à l'intérieur de l'un des deux cylindres. Elle est amenée dans un bac situé au niveau du pont d'où elle peut être évacuée alternativement sur un bord ou l'autre, en fonction de la gîte, au moyen de tuyaux de plomb. Lorsque les disques sont munis de rainures sur leur face supérieure, comme c'est le cas dans les épaves les plus récentes (à partir du IV<sup>e</sup> s.), le chapelet ne peut fonctionner que dans un seul sens. Le diamètre des disques est toujours légèrement inférieur à celui des cylindres et il n'y a pas d'étanchéité entre les disques et les tuyaux ; afin que le système puisse fonctionner, le corps de pompe doit être noyé<sup>12</sup>. Ces constatations ont conduit aux restitutions graphiques fondées sur les vestiges trouvés respectivement à Los Ullastres (Foerster Laures 1984) (fig. 4) et St. Gervais (Carre Jézégou 1984) (fig. 5) : les différences sont minimales, elles portent sur le système d'entraînement du chapelet dans le corps de la pompe et sur la présence d'un seul cylindre à Los Ullastres.

### Les possibles évolutions du système

Si l'on examine l'ensemble des attestations se rapportant à une pompe à chapelet, on constate que les éléments essentiels sont en place dès le début de l'utilisation d'un mécanisme d'une remarquable

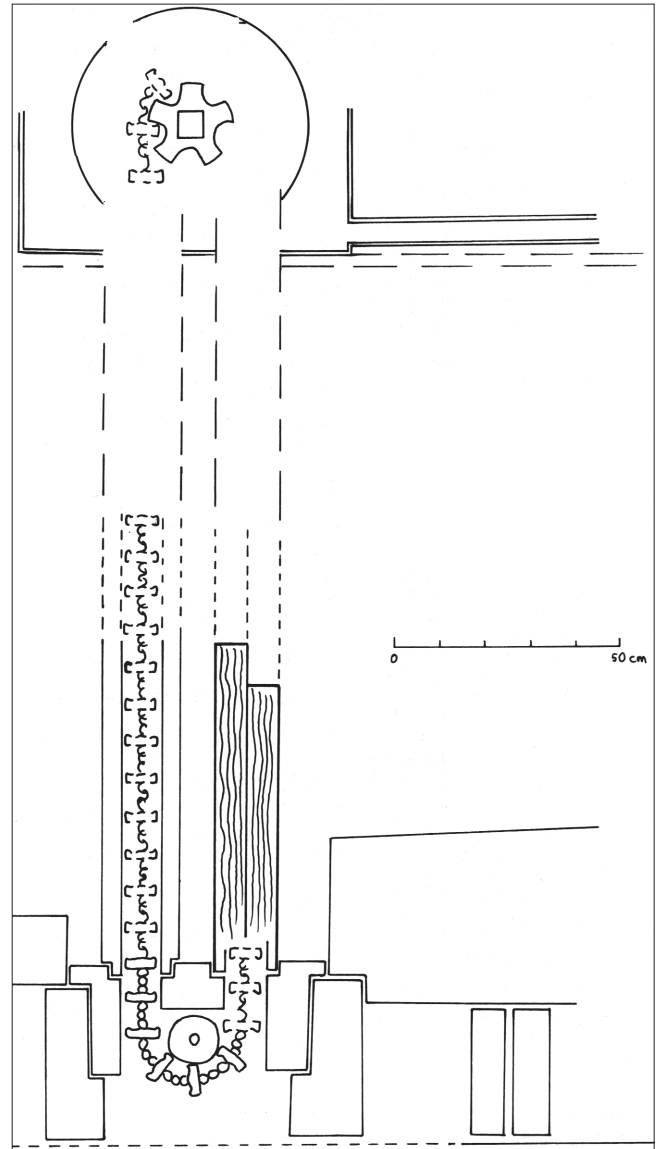


Fig. 5. Restitution d'une pompe romaine à chapelet (Carre Jézégou 1984, p. 139, fig. 18, modifiée)

simplicité : des anneaux enfilés sur un cordage élèvent dans un tuyau une colonne d'eau jusqu'au niveau du pont. Quelques différences de détail ne permettent pas de cerner clairement une évolution. Ainsi, la poulie sèche du plus ancien corps de pompe connu, celui de l'épave *Cap Gros1* représente-t-elle un état primitif ou une copie grossière, mais efficace si l'on en juge par les traces d'usure, d'un

<sup>12</sup> Contrairement à ce qui est supposé dans Carre Jézégou 1984, p. 120, il ne s'agit pas d'une pompe à dépression.

Épave	Référence	Puisard	Éléments d'entraînement inférieur	Évacuation sur le pont	Entraînement supérieur	Disques
<i>Cavalière</i> Vers 100	Charlin 1978, 57, fig. 30,2.					2 anneaux à bord abattu ? dont un avec au moins 1 trou secondaire. Diam. ext. 0,040 à 0,050
<b>Cap Gros</b> I <sup>ère</sup> moitié I <sup>er</sup> s. av.n.è.	Joncheray 1989, 76		Voir texte <b>Fig. 2,1</b>			13 anneaux à bord droit et trous secondaires. Diam. ext. 0,068 à 0,070 ; diam. int. 0,018 ; ép. 0,0085 à 0,013 ; diam. des trous latéraux 0,008 à 0,009. <b>Fig. 6,1</b>
<i>Miladou</i> I <sup>ère</sup> moitié I <sup>er</sup> s. av.n.è.	Dumontier, Joncheray <i>Cah. Arch. Sub.</i> 1991, 130			Tuyau de plomb		
<i>Madrague de Giens</i> Vers 70 av.n.è.	Carre Jézégou 1984, Pomey 1982	Puits de protection	Flasques ?	Tuyau de plomb		À bord abattu ; 6 sont percés de trous secondaires, 4 non percés. Diam. ext. 0,065; diam. int. 0,019-0,022 ; ép. 0,012 à 0,015. <b>Fig. 6,2</b>
<i>Mahdia</i> Vers 80-70 av.n.è.	Merlin, CRAI 1910, 588 ; CRAI 1911, 564; CRAI 1913, 480-481		?	Tuyau de plomb		
<i>Fourmigue C</i> Vers 70	Baudoin <i>et al.</i> , <i>Archaeonautica</i> 1994, 102, fig. 92					4 disques à bord abattu; Diam. ext. 0,065-0,070; diam. int. 0,020; ép. 0,010
<i>Fos I</i> De 50 à 25 av. n. è.	Carre Jézégou 1984, 134					1 disque à bord abattu, trous secondaires Diam. ext. 0,062 ; diam. int. 0,02; ép. 0,01
<i>Tradelière</i> 20-10 av. n. è.	Carre Jézégou 1984, 134			Tuyau de plomb	2 coussinets à ailettes diam. opposées D. int. 0,050	4 disques à bord abattu. Diam ext. 0,060-0,065; diam. int. 0,02; ép. 0,012
<i>Grand Ribaud D</i> 10-1 av. n. è.	Hesnard <i>et al.</i> , <i>Archaeonautica</i> 8, 1988, 116			Tuyau de plomb		
<i>Ladispoli</i> 10 av. n.è.-10 de n.è.	Carre, <i>Archaeonautica</i> , 11, 1993, 9-29					12 disques à bord droit Diam. ext. 0,068 ; ép. 0,01 m
<i>Giraglia</i> vers 20 de n. è.	Sciallano, Marlier à paraître dans <i>Archaeonautica</i> 15	Puits ?	2 coussinets à ergots. Diam. ext. 0,026 / 0,027; diam. int. 0,0145/ 0,017 ; h. 0,017	Tuyau de plomb		
<i>Chrétienne H</i> vers 20 de n. è.	Santamaria 1984, 50-51			Bac en plomb garnissant l'intérieur d'un bac en bois avec 2 tuyaux	2 coussinets (diam. int. 0,046) à ergots et 1 coussinet à ailettes diam. opposées. (Diam. int. 0,055). <b>Fig. 3,2</b>	
<b>Los Ullastres</b> I <sup>er</sup> s.	Foerster Laures 1979		Voir texte	Tuyau de plomb	1 coussinet à ailettes diam. opposées diam. int. 0,049.	Plusieurs disques à bord droit en chêne. Diam. ext. 0,065 ; diam. int. 0,019 ; ép. 0,019
<b>Nemi 1</b> 30-50	Ucelli 1950	oui	Voir texte <b>Fig. 2,2</b>		Roue crantée, coussinet à ailettes diam. opposées. <b>Fig. 3,2</b>	Disques sans trous secondaires. Diam. ext. 0,065, diam. int. 0,020, ép. inconnue. 6 enfilés sur une corde
<b>Nemi 2</b> 30-50	Ucelli 1950	Non mentionné	Voir texte <b>Fig. 2,2</b>	Tuyau de plomb		Disques sans trous secondaires. Diam. ext. 0,075, diam. int. 0,016, ép. 0,006.
<i>Grand Rouveau</i> Milieu I <sup>er</sup> s.	Corsi-Sciallano Liou 1985, 60 -65			Tuyau de plomb et vestige du bac collecteur en plomb	1 coussinet à ailettes diam. opposées. Diam. ext. 0,15 ; diam. int. 0,075 ; h. 0,032.	
<b>Ile Rousse</b> Milieu I <sup>er</sup> s.	Alfonsi Gandolfo 1988		Voir texte <b>Fig. 2,3 et 2,4</b>	Tuyau de plomb		2 disques à bord droit. Diam. int. 0,095/0,096 ; diam. int. 0,019 ; ép. 0,012/0,014. <b>Fig. 6,3</b>

Épave	Référence	Puisard	Éléments d'entraînement inférieur	Évacuation sur le pont	Entraînement supérieur	Disques
<i>Panarea</i> I <sup>er</sup> s.	Bound, <i>IJNA</i> , 18 (4), 1989, 322 fig. 2,3		1 coussinet à ergots. Diam. ext. 0,022-0,023, diam. int. 0,015-0,017; h. 0,017.			
<i>St Gervais 3</i> Milieu II <sup>e</sup> s.	Liou Gassend, <i>Archaeonautica</i> 10, 1990, 252-258	évidement semi circulaire et cloison				
<i>Laurons 2</i> Après 180	Gassend <i>et al.</i> , <i>Archaeonautica</i> 4, 1984, 101-102	Puits avec cloison				
<i>Taormina</i> III <sup>e</sup> s.	Basile, <i>Atti 26<sup>e</sup> Conv. Studi Magna Grecia</i> , 1987, 378, fig. 6b		1 coussinet à ergots. Diam. ext. 0,048; diam. int. 0,032; h. 0,052			
<i>Giglio</i> III <sup>e</sup> s.	Celuzza, <i>Rendini Relitti di storia - Archeologia subacquea in Maremma</i> , Sienna 1991, 120	Caisson en bois semi circulaire	?			
<i>Laurons 3</i> IV <sup>e</sup> s.	Pomey <i>et al.</i> , <i>Inf. Arch., Gallia</i> 1987-88, 23	Puits semi circulaire				
<b>La Luque B</b> IV <sup>e</sup> s.	Carre Jézégou 1984, 121		Voir texte			4 disques avec gorge sur la tranche et une sur la face supérieure. Diam. ext. 0,056 ; diam. int. 0,02 ; ép. 0,02
<i>Port Vendres 1</i> Fin IV <sup>e</sup> s- début V <sup>e</sup> s	Liou 1975, 571-575.	Puisard semi circulaire				Plusieurs disques avec gorge sur la tranche et une sur la face supérieure. Fixation sur le cordage par clavette. Diam. ext. 0,05 à 0,06 ; diam. int. 0,02 ; ép. 0,015. <b>Fig. 6,4</b>
<b>St Gervais 2</b> VII <sup>e</sup> s.	Carre Jézégou 1984, 128		Voir texte <b>Fig. 2,5</b>			Plusieurs disques avec gorge supérieure. Diam. ext. 0,07 ; diam. int. 0,025 ; ép. 0,02. <b>Fig. 6,5</b>
<i>Riches Dunes 4</i> Gisement varié	<i>Bull. Scient. DRASSM</i> 2003, p. 43 et fig. 26		2 Bagues en bronze ?	Tuyau de plomb		

Tableau récapitulatif des pompes de cales

Ce tableau n'est pas exhaustif. Il comprend quelques compléments bibliographiques postérieurs aux références citées dans Carre Jézégou 1984 et les mentions des vestiges brièvement cités dans le texte (notamment les disques de pompe et les éléments d'entraînement supérieur). Les épaves en gras font l'objet d'une description détaillée dans le texte.

mécanisme plus perfectionné ? A partir du I<sup>er</sup> s. au moins (épaves *Los Ullastres* et *Nemi*), le principe du rouleau tournant sur un axe fixe semble adopté, mais on ne peut dater son apparition. Dans les exemples les plus anciens l'axe est en fer ou en bronze et le davier est protégé par des coussinets en bronze. Mais le rouleau d'entraînement de l'épave tardive *St Gervais 2* tourne sur un axe en bois : hasard des découvertes ou manque de métal qui incite à des solutions de remplacement ?

Dans l'état de nos connaissances, alimenté par de nombreuses épaves (tableau 1), seuls les disques du chapelet présentent des différences que l'on peut sup-

poser liées à des tentatives d'améliorations puisqu'il est possible, dans une certaine mesure, de déterminer des séries chronologiques. Sur plusieurs épaves du I<sup>er</sup> s. av. n. è. (*Cavalière*, *Cap Gros 1* (fig. 6, 1), *Madrague de Giens*, *Fos 1*), les disques sont percés de deux trous secondaires diamétralement opposés ; sur celles-ci ou d'autres épaves contemporaines (*Cavalière*, *Madrague de Giens*, *Fourmigue C*, *Fos 1*, *Tradelière*), le bord externe est abattu. Bien qu'on les retrouve sur la majeure partie des épaves d'une même période, ces traits ne sont pas constants : ainsi, les plateaux de l'épave *Fourmigue C* n'ont-ils pas de trous secondaires ; sur l'épave de la *Madrague de Giens*, certains

ont des trous secondaires et d'autres non (fig. 6, 2) ; l'épave *Cap Gros 1*, seul exemple pour le I<sup>er</sup> s. av. n. è., possède des disques dont les bords sont droits. Ces deux caractéristiques disparaissent à partir du changement d'ère : les disques, toujours à bord droit, n'ont plus de trous secondaires (*Ladispoli, Ile Rousse* (fig. 6, 3), *Los Ullastres, Nemi*)<sup>13</sup>. Les pompes des deux épaves du IV<sup>e</sup> s. (*La Luque B, Port Vendres 1*) (fig. 6, 4) sont munies de plateaux présentant une rainure sur la face supérieure et une engoujure latérale. Sur les exemplaires les plus tardifs de l'épave *St Gervais 2* (fig. 6, 5) l'engoujure latérale a disparu, mais les plateaux sont encore creusés sur leur face supérieure.

Une reconstitution expérimentale de pompe à chapelet (Enei 2005, p. 152) s'est servie de disques percés de trous secondaires, qui ont été utilisés pour assurer les plateaux au cordage principal. C'est une hypothèse vraisemblable, puisqu'il est indispensable que les disques restent horizontaux pour assurer la montée de la colonne d'eau. Le caractère aléatoire puis la disparition de ce système à partir du I<sup>er</sup> s. de n.è. montre l'utilisation d'un autre procédé de fixation, qui reste pour le moment inconnu. A partir du IV<sup>e</sup> s., sur les épaves *Port Vendres 1, Luque B* et *St Gervais 2*, les disques étaient fixés sur le cordage au moyen d'une clavette conique traversant la largeur du plateau au niveau de la gorge latérale sur les épaves du IV<sup>e</sup> s. et au milieu de son épaisseur sur celle du VII<sup>e</sup> s. La brève apparition de l'engoujure latérale sur les deux épaves du IV<sup>e</sup> s. est à mettre en relation avec un souci probable d'étanchéité ou d'amélioration du rendement que nous ne sommes pas en mesure d'évaluer. Enfin, à un plus grand diamètre des tuyaux devrait correspondre un rendement majeur, mais il n'y a pas de corrélation entre la taille des navires et la portée de la pompe déduite du diamètre des disques. Quelle que soit la taille du navire, celui-ci s'inscrit dans une fourchette de 0,060 à 0,077 m à l'exception de l'épave *Cavalière* où il est inférieur à 0,05 m et de celle de *l'Ile Rousse* où il est supérieur à 0,09 m, sans que l'on puisse expliquer ces variations.

## Les prestations de ces pompes

Diverses tentatives d'évaluation du rendement de ces pompes ont été réalisées. Les différentes prestations sont fonction du diamètre du cylindre, que l'on déduit le plus souvent de celui des disques, alors que le rapport n'est pas constant : au *Cap Gros 1*, le diam. des disques est de 0,068 à 0,070 m et celui du tuyau

de 0,074, alors que sur l'épave *St Gervais 2*, à des disques de 0,07 m correspondent des cylindres de 0,09 m de diam. F. Foerster Laures a calculé plusieurs fois un rendement possible<sup>14</sup>. A partir des dimensions de la pompe de *Los Ullastres*, il obtient un rendement variable entre 35 l/minute pour un entraînement à manivelle et environ 200 l/minute pour un seul homme avec un système de transmission par roue. Son estimation est une capacité moyenne de 150 l pour un homme et de 225 litres à la minute pour deux hommes (Foerster Laures 1983). Nous avons effectué un calcul théorique (Carre Jézégou 1984, p. 142-143) fondé sur les dimensions de la pompe de *St Gervais 2* (tuyau de 0,09 m de diam. et une hauteur d'élévation de 2,50 m) en utilisant la roue crantée de *Nemi* mue par un volant à manivelle d'environ 0,50 m de diamètre. Nous obtenons un débit d'environ 110 litres par minute pour 20 à 25 tours de manivelle par minute, ce qui est sans doute trop faible. Enfin, une dernière expérience a été tentée récemment par le Laboratoire d'Archéologie navale du Museo Civico de Santa Marinella près de Rome (Enei 2005). La partie basse a été reconstruite selon le modèle de l'épave du *Cap Gros* (soit une poulie sèche), la partie haute selon la pompe de *Nemi*. Les disques, fixés à la distance de 18 à 20 cm l'un de

<sup>13</sup> Bien que les disques aient été détruits, on peut supposer qu'ils ne présentaient pas de trous secondaires, ce que G. Ucelli n'aurait pas manqué de mentionner.

<sup>14</sup> Comme les chiffres sont différents, sans que l'on sache bien sur quoi se fondent les variables, ils sont cités intégralement : Foerster Laures 1984, p. 89-90 : pour un diamètre intérieur du cylindre de 0,065 m, la capacité de la pompe est de 3,31 l par mètre (moins 20% de perte compte-tenu du volume de la corde de traction et des disques), soit une remontée de 35 l / minute avec un système à manivelle sur une roue de 0,50 m de diam.; pour atteindre les 200 à 400 litres par minute épuisables par 1 à 2 personnes utilisant leur puissance théorique de 1/8 à 1/5 CV, il faut imaginer un système de propulsion par tambour ou roue de 2 m de diam. env.

Foerster Laures 1985, p. 332-333 : pour un diamètre intérieur du tuyau de 0,065 m, la capacité totale de la pompe est de 2,83 l par mètre (moins la perte de volume, qui n'est pas donnée). L'eau épuisée est de 30- 35 l / minute avec un système à manivelle ; même conclusion pour un rendement optimal.

Foerster Laures 1983 : pour une hauteur de pompe de 2 m et un diamètre intérieur du tuyau de 0,06 m, le cubage linéaire est de 2,83 l par m (2,25 l compte-tenu de la perte de volume). L'application de la valeur inférieure d'une puissance de 1/8 à 1/10 CV donne une capacité théorique de 225 l par minute, qui serait obtenue avec une propulsion par une roue de 1,65 de diam. ; avec l'utilisation d'une manivelle de 0,50 de diam., le volume de l'eau épuisée est de 63,80 l par minute. Voir sur tous ces calculs les remarques de Carre Jézégou 1984, note 82.

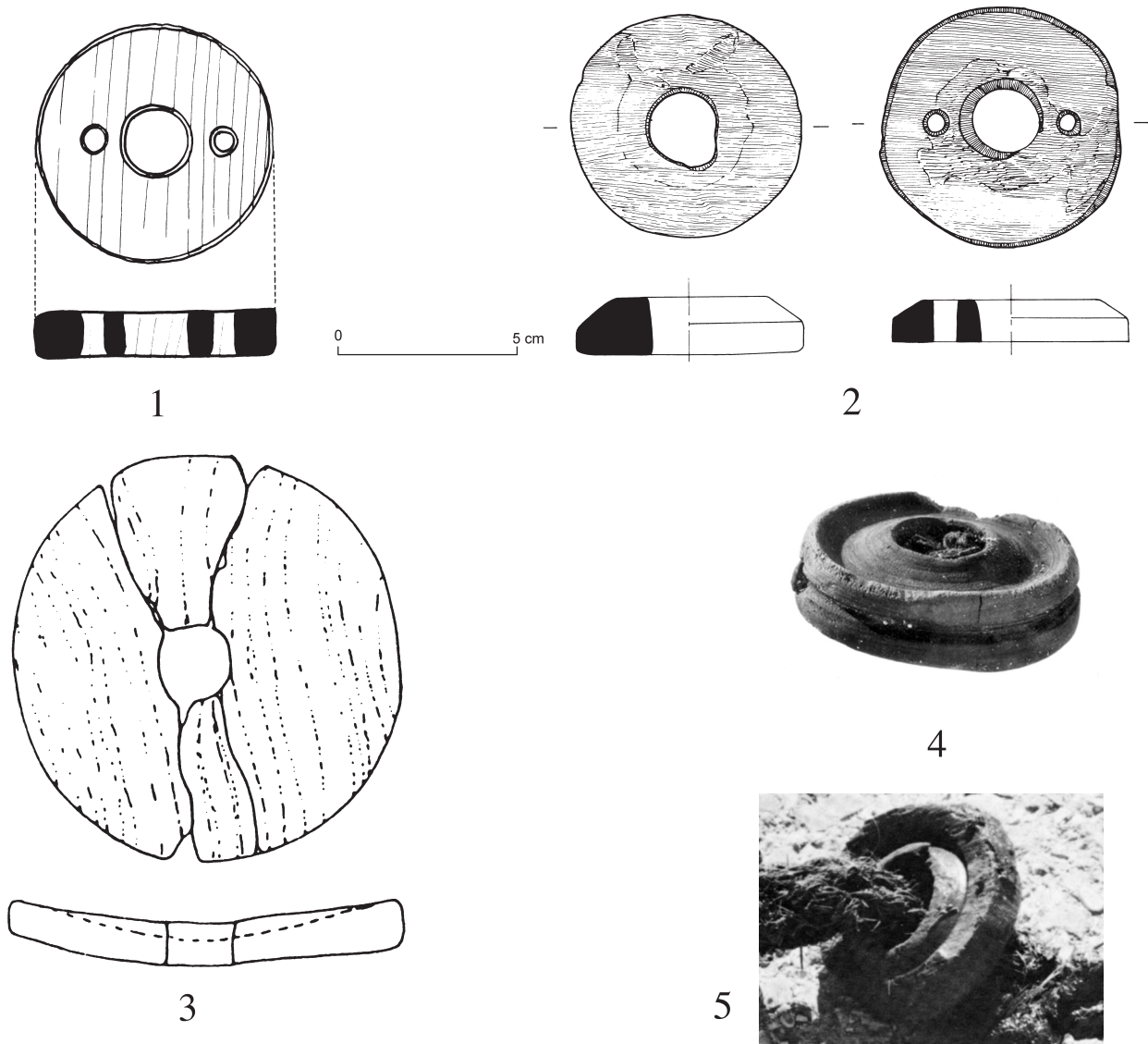


Fig. 6. Plateaux du chapelet. 1 : Cap Gros 1 (Joncheray 1989, p. 77) ; 2 : Madrague de Giens (Carre Jézégou 1984, p. 133, fig. 14); 3 : Ile Rousse (Alfonsi Gandolfo 1988, p. 71) ; 4. Port Vendres 1 (inédit) ; St Gervais 2 (Carre Jézégou 1984, p. 119, fig. 4). Les photos sont approximativement à l'échelle des dessins.

l'autre, ont un diam. de 0,06 m. Un seul opérateur a élevé 180 l à la minute pour une colonne d'eau de 1,20 m de hauteur. L'expérience de Santa Marinella prouve qu'un tel engin fonctionne même si la nature du système d'entraînement doit être confirmé et, si les résultats sont aléatoires, ils n'en démontrent pas moins son efficacité.

L'absence de vestiges de pompes sur les navires antiques ne signifie pas que rien n'était prévu pour écoper l'eau embarquée : il est probable que, à la

place ou en complément de la pompe de cale, ont été utilisés des seaux ou des écopés telle celle retrouvée sur l'épave augustéenne de Comacchio (Berti 1990, p. 285 et pl. XCI, 301). Nous connaissons l'existence de systèmes de surveillance de la cale et d'évacuation des eaux par le biais de quelques textes (rassemblés dans Casson 1971, p. 176) mais rien, à l'exception de la vis de la *Syracusia*, ne permet d'y voir l'utilisation d'une autre machine que la pompe à chapelet. Celle-ci reste donc le seul système sûrement attesté pour

l'heure pour l'évacuation des eaux de sentine<sup>15</sup>, contrairement à l'opinion de J. Oleson (2000, p. 263) : "there are no unequivocal archaeological remains of the Roman period". Les vestiges retrouvés sur les épaves sont forcément partiels et ne doivent pas être surinterprétés. Mais on constate la présence récurrente de certains éléments tels que les disques de bois ou les coussinets à ailettes sur des navires qui doivent avoir nécessairement un mécanisme pour l'évacuation des eaux de sentine puisqu'on y a trouvé des tuyaux sur le pont. Tout ceci plaide en faveur d'une utilisation plus systématique de la pompe que celle que l'on peut déduire de la seule existence du corps de pompe. L'apparition des pompes à chapelet, attestée à partir du début du I<sup>er</sup> s. av. n. è. mais probablement un peu antérieure, correspond à une extraordinaire augmentation du commerce maritime qui se traduit également par un plus grand nombre d'épaves et donc de vestiges potentiels, ce que montre la concentration des attestations dans cette période. Le silence des textes n'est donc pas un argument suffisant pour douter de leur existence car tous les mécanismes retrouvés ne sont pas décrits dans les sources, qui sont au demeurant singulièrement muettes en ce qui concerne le monde de la mer. La perte des *Libri navales* de

Varron ou d'autres traités d'architecture navale nous interdit ainsi l'accès aux pratiques des contemporains dans ce domaine. Oleson (1984, p. 52-53) lui-même évoque la possibilité que le terme ἄλυσσις (chaîne) chez Héron (*Dioptr.*, VI, 200) ait pu désigner plutôt une pompe à chapelet qu'une pompe à godets, tout en reconnaissant qu'il s'agit d'une pure spéculation. Quelle que soit son origine, cette invention implique un progrès technique né d'une adaptation de plusieurs systèmes connus, dans un environnement contraignant à la fois par manque de place dans la cale et sur le pont et par les mouvements du navire. Son utilisation privilégiée, pour l'époque moderne, semble s'exercer dans des espaces réduits (cales de navire, puits). Les estimations et les sources modernes montrent que cette pompe autonettoyante permettait d'évacuer de grandes quantités d'eau en peu de temps, qu'elle était facile à manœuvrer même par gros temps et – du moins pour la période antique – facile à réparer. Malgré son oubli apparent au cours du Moyen Âge, lacune que comblera peut-être la poursuite des fouilles de navires de cette époque, la pérennité du principe jusqu'à l'époque moderne montre l'efficacité de cet engin rustique mais fonctionnel.

---

<sup>15</sup> Nous ne tiendrons pas compte des hypothèses émises sur le navire de Grado, car la description des vestiges ne semble pas étayée sur un examen sans faille. À l'intérieur de ce qui semble être un puisard sur ce navire qui coula dans la deuxième moitié du II<sup>e</sup> s., un tuyau de plomb vertical long de 1,30 m est solidement fixé par sa collerette dans les fonds du navire, près de la quille. Le tuyau traverse la coque et débouche à l'extérieur ; il a

été identifié dans un premier temps comme appartenant à un système de pompe à piston. Récemment, C. Beltrame et D. Gaddi (2005, p. 86), qui ont repris l'étude, ont proposé que ce système ait pu servir non à vider l'eau de la sentine mais à l'aspirer, comme sur les vaisseaux modernes, peut-être pour alimenter un bassin à poisson qui aurait été situé sur le pont. Ces analyses demandent sans doute à être révisées.

## Bibliographie

- Alfonsi Gandolfo 1988** : ALFONSI H., GANDOLFO Ph., Note sur la pompe de cale de l'épave de dolia de l'Île-Rousse. *Cahiers d'Archéologie subaquatique*, VII, 1988, p. 69-75.
- Beltrame Gaddi 2005** : BELTRAME C., GADDI D., The Rigging and the "Hydraulic System" of the Roman Wreck at Grado, Gorizia, Italy. *IJNA*, 34, 1, 2005, p. 79-87.
- Berti 1990** : BERTI F., Fortuna Maris. *La Nave Romana di Comacchio*. Bologne, 1990.
- Bonino 2003** : BONINO M., *Un sogno ellenistico : le navi di Nemi*. Ospedaletto, 2003.
- Bonnefoux Paris 1856** : BONNEFOUX, PARIS, *Le Dictionnaire de la marine à voile*. Paris, 1980 (première édition Paris, 1856).
- Carre Jézégou 1984** : CARRE M.-B., JEZEGOU M.-P., Pompes à chapelet sur des navires de l'Antiquité et du début du Moyen Age. *Archaeonautica*, 4, 1984, p. 115-143.
- Casson 1971** : CASSON L., *Ships and Seamanship in the Ancient World*. Princeton, 1971.
- Charlin 1978** : CHARLIN G., GASSEND J.-M., LEQUEMENT R., L'épave antique de la baie de Cavalière (Le Lavandou, Var). *Archaeonautica*, 2, p. 9-93.
- Clerc Négrel 1973** : CLERC J.-P., NEGREL J.-C., Premiers résultats de la campagne de fouille 1971 sur l'épave B de la pointe de la Luque. *Cahiers d'Archéologie subaquatique*, II, 1973, p. 61-72.
- Corsi-Sciallano Liou 1985** : CORSI-SCIALLANO M., LIOU B., *Les épaves de Tarraconaise à chargement d'amphores Dressel 2-4*. Paris, 1985 (*Archaeonautica*, 5).
- Domergue 1990** : DOMERGUE C., *Les mines de la péninsule ibérique dans l'Antiquité romaine*. Rome, 1990 (Coll. Ec. Française de Rome, 127).
- Enei 2005** : ENEI F., Ricostruzione sperimentale di una pompa di sentina del tipo a bindolo presso il Museo del Mare e della Navigazione antica (Santa Severa, Roma). *Archaeologia Maritima Mediterranea*, 2, 2005 [2006], p. 149-160.
- Falconer 1780** : FALCONER W., *An Universal Dictionary of the Marine*. Londres, 1980 (Édition électronique : <http://southseas.nla.gov.au/refs/falc/title.html>)
- Fleury 1993** : FLEURY Ph., *La Mécanique de Vitruve*. Caen, 1993.
- Foerster Laures 1979** : FOERSTER LAURES F., Los Ullastres. Discovery of objects which may be a bilge pump in the wreck of the 1<sup>st</sup> century AD ship. *IJNA*, 8.2, 1979, p. 172-174.
- Foerster Laures 1983** : FOERSTER LAURES F., Consideraciones sobre la capacidad de la bomba de achique del pecio de Los Ullastres. *Forma Maris Antiqui*, XI-XII, 1975-1981 [1983], p. 167-171.
- Foerster Laures 1984** : FOERSTER LAURES F., New views on bilge pumps from Roman wrecks. *IJNA*, 13,1, 1984, p. 85-83.
- Foerster Laures 1985** : FOERSTER LAURES F., Nuevos aspectos para las interpretaciones de las bombas de achique en las naves de época imperial romana. In: *VI Congreso Internacional de Arqueología submarina, Cartagena 1982*. Madrid, 1985, p. 331-336.
- Frost 1976** : FROST H., *Lilybaeum (Marsala). The punic ship : final excavation report*. NSA, XXX, 1976 Suppl.
- Galli 1995** : GALLI G., Relitto d'età romana dalle acque del porto di Ponza. *ArchClass*, XLVII, 1995, p. 329-341.
- Georgius Agricola 1556** : GEORGIUS AGRICOLA, *De re metallica*, 1556. Traduction Hoover (H.C. et L.H.). New York, 1950.
- Gianfrotta Pomey 1981** : GIANFROTTA P. A., POMEY P., *Archeologia Subaquea, storia, tecnica, scoperte e relitti*. Milan, 1981.
- Humphrey 1998** : HUMPHREY J. W., OLESON J.P., SHERWOOD A.N., *Greek and Roman technology : a sourcebook : annotated translations of Greek and Latin texts and documents*. Londres, 1998.
- Jézégou 1988** : JEZEGOU M.-P., Les épaves du haut Moyen-Age en Méditerranée. In : *Gaule mérovingienne en Méditerranée, Actes des IX<sup>e</sup> Journées d'Archéologie Mérovingienne, Lattes 1987*. Lattes, 1988, p. 95-100.
- Jézégou 1998** : JEZEGOU M.-P., Le mobilier de l'épave Saint-Gervais 2 (VII<sup>e</sup> s.) à Fos-sur-Mer (B.-du-Rhône). In : *Fouilles à Marseille. Les mobiliers (I<sup>e</sup>-VII<sup>e</sup> s. ap. J.-C.)* (dir. M. Bonifay, M.-B. Carre et Y. Rigoir), Paris-Lattes, 1998, p. 343-351 (Études Massaliètes 5).
- Joncheray 1989** : JONCHERAY J.-P., L'épave du Cap Gros. Matériel du 1<sup>er</sup> s. av. J.C., pompe de cale en bois. *Cahiers d'archéologie subaquatique*, 8, 1989, p. 60-83.



- Liou 1975** : LIOU B., Informations archéologiques. *Gallia*, 33, 1975, p. 571-605.
- Maiuri 1958** : MAIURI A., Navalia Pompeiana. *Rendiconti dell'Accademia di Archeologia e Belle Arti di Napoli*, 33, 1958, p. 7-34.
- Négrell 1973** : NEGREL J.-C., Une coque du Bas-Empire dans la rade de Marseille. *Archeologia*, 55, février 1973, p. 59-65.
- Oertling 1982** : OERTLING T. J., The chain pump : an 18<sup>th</sup> century example. *International Journal of Nautical Archaeology*, 11,2, 1982, p. 113-124.
- Oleson 1984** : OLESON J.P., *Greek and Roman Mechanical Water-Lifting Devices : the History of a Technology*. Toronto, 1984.
- Oleson 2000** : OLESON J. P., Water-Lifting. In : *Handbook of Ancient Water Technology* (dir. O. Wikander). Leiden - Boston - Cologne, 2000, p. 217-302.
- Pomey 1982** : POMEY P., Le navire romain de la Madrague de Giens. *CRAI*, jan.-mars 1982, p. 133-154.
- Pomey 1992** : POMEY P., LONG L., L'HOUE M., BERNARD H., RICHEZ F., Recherches sous-marines. *Gallia Informations*, 1992, 1, p. 1-85.
- Pomey Tchernia 2006** : POMEY P., TCHERNIA A., Les inventions entre l'anonymat et l'exploit : le pressoir à vis et la *Syracusia*. In : *Innovazione tecnica e progresso economico nel mondo romano, Atti degli incontri capresi di storia dell'economia antica (Capri 13-16 aprile 2003)*(ed. E. Lo Cascio). Bari, 2006, p. 81-99.
- Prager Scaglia 1972** : PRAGER F. D., SCAGLIA G., ed., *Mariano Taccola and his book De Ingeniis*. Cambridge (MA), 1972.
- Pulak Townsend 1987** : PULAK C., TOWNSEND R. F., The Hellenistic Shipwreck at Serçe Limanı, Turkey: Preliminary Report. *American Journal of Archaeology*, 91, 1, 1987, p. 31-49.
- Rouanet 1974** : ROUANET G., Étude de quatre pompes à eau romaines provenant de l'épave Dramont D. *Cahiers d'Archéologie subaquatique*, III, 1974, p. 49-79.
- Santamaria 1984** : SANTAMARIA C., L'épave H de la Chrétienne à Saint-Raphaël (Var). *Archaeonautica*, 4, p. 9-52.
- Shapiro 1964** : SHAPIRO S., The origine of the suction pump. *Technology and Culture*, 5, 4, automne 1964, p. 566-574.
- Steffy 1985** : STEFFY R., The Kyrenia Ship: An Interim Report on Its Hull Construction. *American Journal of Archaeology*, 89, 1, 1985, p. 71-101.
- Tchernia 1988** : TCHERNIA A., Les *urinatores* sur l'épave de La Madrague de Giens. In : *Hommages Jean Rougé, Cahiers d'Histoire*, XXXIII, 3-4, 1988, p. 489-499.
- Ucelli 1950** : UCELLI G., *Le navi di Nemi*. Rome, 1950 (1<sup>ère</sup> éd. 1940).