



HAL
open science

ADREAM: Bâtiment instrumenté et à énergie optimisée du LAAS-CNRS

Ilias Papas, Bruno Estibals, Christelle Ecrepont, Corinne Alonso

► **To cite this version:**

Ilias Papas, Bruno Estibals, Christelle Ecrepont, Corinne Alonso. ADREAM: Bâtiment instrumenté et à énergie optimisée du LAAS-CNRS: Simulation Energétique Dynamique en vue d'une gestion intelligente de l'énergie. Journées Nationales du Réseau Doctoral en Micro-nanoélectronique (JNRDM) 2016, May 2016, Toulouse, France. hal-01457617

HAL Id: hal-01457617

<https://hal.science/hal-01457617>

Submitted on 6 Feb 2017

HAL is a multi-disciplinary open access archive for the deposit and dissemination of scientific research documents, whether they are published or not. The documents may come from teaching and research institutions in France or abroad, or from public or private research centers.

L'archive ouverte pluridisciplinaire **HAL**, est destinée au dépôt et à la diffusion de documents scientifiques de niveau recherche, publiés ou non, émanant des établissements d'enseignement et de recherche français ou étrangers, des laboratoires publics ou privés.



ADREAM : Bâtiment instrumenté et à énergie optimisée du LAAS-CNRS *Simulation Energétique Dynamique en vue d'une gestion intelligente de l'énergie*

Ilias PAPAS, Bruno ESTIBALS, Christelle ECREPONT, Corinne ALONSO
LAAS-CNRS

7, Avenue du colonel Roche
31077 Toulouse Cedex 4, France

E-mail : ipapas@laas.fr

Résumé

Le bâtiment ADREAM est une structure architecturale innovante qui intègre 6500 capteurs dans le but d'effectuer un suivi complet des flux énergétiques. ADREAM est une plateforme multidisciplinaire qui permet le développement de nouveaux réseaux d'énergie de type Smart Grid. Une description du bâtiment et de tous les systèmes de génie climatique et de contrôle est fournie. La méthodologie complète pour le développement et la validation d'un modèle thermique est présentée. Les simulations effectuées sont exploitées pour l'étude du comportement thermique, du confort et de l'analyse énergétique du bâtiment. Les résultats obtenus par une variation paramétrique sont donnés afin de justifier les propositions d'amélioration de l'installation. Les travaux actuels et les perspectives pour le futur sont également présentés.

1. Introduction

La gestion et l'optimisation de l'énergie deviennent une question majeure de notre société. Les problèmes s'y attachant doivent mener à la conception de réseaux d'énergie (RE) de nouvelle génération, qui devront être réactifs et adaptatifs, et posséder à la fois des propriétés validées de performance et de sûreté de fonctionnement, tant en termes de production, de consommation, que de commande. Ces nouveaux réseaux devront ainsi, de façon concomitante, accepter des sources multiples, très hétérogènes en termes de technologies, de disponibilité, et de puissance, et répondre de façon adéquate et rapide aux variations, même non anticipées, de l'ensemble des utilisateurs, et ceci de façon très sûre. Est ainsi apparu le concept de **Smart Grid**, réseau d'énergie incluant non seulement la fonction « transport d'énergie » mais également des capacités de télécommunication, de mesure (*capteurs*) et de gestion avancée.

Le projet ADREAM (acronyme d' « Architectures Dynamiques Reconfigurables Embarquées Autonomes et Mobiles ») consiste donc en un programme de recherche sur les Smart Grids ainsi que sur les thèmes de l'*Ambiant Physical Cyber Systems*. En effet, les domaines des systèmes intégrés, Robotique et des réseaux ont connu des progrès considérables au cours de ces dernières années. Une nouvelle tendance a également été identifiée, principalement aux États-Unis, favorisée par la NSF, et appelée « Cyber Physical Systems » : cette dernière met l'accent sur un examen concerté des contraintes matérielles et des conditions de logiciels et d'exploitation. Ce thème se rapporte aux systèmes émergents, thème en forte interaction avec leur environnement et soumis notamment à des contraintes dynamiques. Ces systèmes sont hétérogènes, éventuellement incorporés, comprenant des fonctions de détection et d'actionnement, et pouvant être mobile ; ils doivent, de plus, répondre à des contraintes opérationnelles en termes de temps, d'énergie, etc., et être adaptable et résilient. Enfin, nous ajouterons à cette problématique qu'ils peuvent être mis en réseau dans un mode reconfigurable (*d'où le terme « ambiant »*).

Les objectifs scientifiques et techniques afférents portent sur tous les aspects liés à la conception et à l'évaluation de ces réseaux d'énergie de nouvelle génération. Ces derniers sont développés par plusieurs contributeurs, et font face à de nombreuses contraintes multi-technologiques. Les domaines de compétence ainsi visés incluent l'électronique de puissance, l'informatique, la sûreté de fonctionnement et l'automatique. La résolution des problèmes s'y rattachant nécessite plus particulièrement :

- La compréhension des différents comportements des entités connectées au réseau électrique, à savoir les sources, en particulier photovoltaïques, par

l'élaboration de modèles aussi complets que possible, en prenant connaissance des besoins des différents utilisateurs, et plus précisément des consommations et de leurs variations ;

- A partir de ces modèles, la proposition d'approches de gestion et d'optimisation de l'ensemble du système, en intégrant les comportements possibles de toutes les entités de production et de consommation (*y compris au niveau sociologique*) du réseau électrique, par un déploiement massif de réseaux de capteurs intelligents et autonomes en énergie ;
- La réalisation du système informatique distribué complexe nécessaire à la commande globale et la garantie des qualités de performances et de sûreté de fonctionnement ;
- L'évaluation et la validation du comportement global du RE, en particulier pour tous les aspects difficiles liés au passage à l'échelle sur une infrastructure réelle.

Dans un premier temps, nous nous plaçons à l'échelle des transferts d'énergie du bâtiment ADREAM : chauffage, climatisation, éclairage, équipements électriques divers. Le bâtiment ADREAM est relié au réseau de distribution électrique, et bénéficie d'autres sources d'énergie pour un total de 100kWc : photovoltaïque (*essentiellement*), géothermie peu profonde à basse température, géothermie de surface (*puits canadien ou provençal*) toutes deux associées à trois pompes à chaleur. La gestion raisonnée des transferts d'énergie, avec renvoi éventuel sur le réseau électrique des surplus non consommés sur place, permet d'expérimenter, à l'échelle d'un bâtiment complexe, la notion de *smart grid*. En ce sens, il s'agit d'un bâtiment à énergie optimisée servant de *living lab*.

L'objectif premier du bâtiment ADREAM étant de réaliser un bâtiment à énergie optimisée au sens de la directive de la réglementation thermique actuelle, le choix a été fait de coupler plusieurs sources d'énergie, pour pouvoir assurer la production d'énergie électrique mais aussi les besoins en chauffage, ventilation et production. La figure 1 résume les différentes énergies couplées dans le bâtiment.

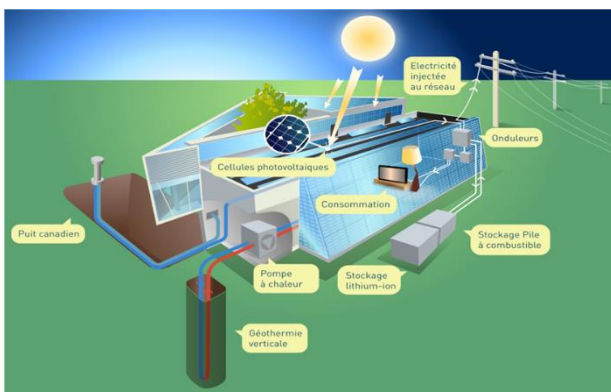


Figure 1 : Systèmes énergétiques présents dans le bâtiment ADREAM

2. Systèmes énergétiques

La production du chauffage et du refroidissement dépend de trois pompes à chaleur (PAC) de puissance totale de 135kW, raccordées à 18 pieux géothermiques de

profondeur de 100m. L'air hygiénique du bâtiment est assuré par une Centrale de Traitement d'Air (CTA) de 6000m³/h et des cinq Unités de Traitement d'Air (UTA) pour les salles des besoins particulières. La CTA est raccordé à un système de Puits Canadien dans le but de minimiser la consommation électrique liée au préchauffement ou au prérefroidissement de l'air neuf entrant. L'interaction performante de ces systèmes, en combinaison avec la production photovoltaïque par une surface des panneaux de 720m², vise à établir une installation efficace qui consomme le moins possible, avec la possibilité de réinjecter dans le réseau du LAAS-CNRS le surplus potentiel d'énergie électrique.

3. Objectif

La géométrie du bâtiment, aussi bien que le complexe des systèmes énergétiques font l'objet d'une modélisation dynamique avec l'aide des logiciels Pleiades+Comfie (P+C) et MatLab. Le fonctionnement du logiciel P+C est basé sur la méthode d'analyse modale pour la résolution des équations de transferts thermiques [1], [2], [3], [4]. Dans le but d'une optimisation énergétique globale, une Simulation Thermique Dynamique (STD) a été effectuée afin d'identifier les sources de consommations importantes et de proposer des solutions techniques pertinentes.

4. Méthodologie

Pour la réalisation d'une simulation précise du bâtiment ADREAM, l'information fournie par les entreprises impliquées dans sa construction a été précieuse (plans, matériaux, fiches techniques des systèmes énergétiques, etc.). La figure 2 représente le modèle 3D du bâtiment une fois sa modélisation principale complétée.

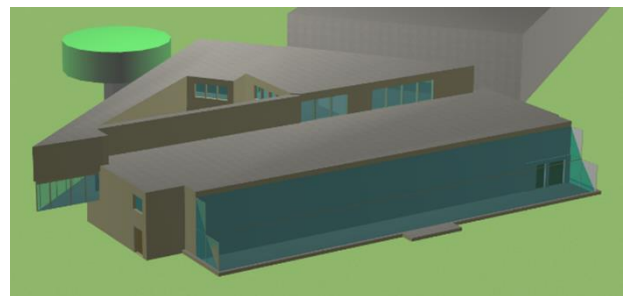


Figure 2 : Modèle 3D du bâtiment ADREAM dans l'interface Alcyone du logiciel P+C

L'étape suivante de la modélisation concerne l'insertion des différents scénarios d'usage (consigne de température, occupation, débit de ventilation, charges internes). Pour la réalisation de cette partie, il a été important d'exploiter le système de suivi et de supervision afin de récupérer l'information nécessaire. De plus, le logiciel de supervision (PCVue) a été essentiel pour la validation du modèle en utilisant un grand nombre des données enregistrés par les capteurs intégrés au bâtiment. La figure 3 montre la démarche de ce projet.

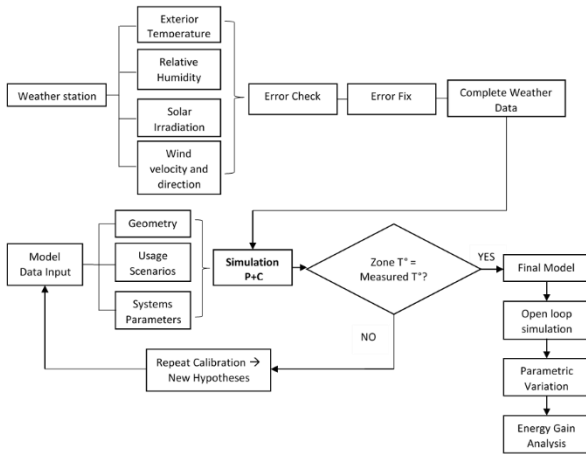


Figure 3 : Démarche de la simulation et la validation du modèle.

Pour la validation du modèle numérique, l'évolution de la température simulée a été comparée avec la température enregistrée par les capteurs pour une zone thermique spécifiée. La correspondance des deux courbes a été évaluée selon deux indicateurs statistiques recommandés par le guide officiel de l'ASHRAE [5]. Ainsi, la calibration du modèle a été effectuée avec l'utilisation du NMBE (Normalized Mean Bias Error) et du CV-RMSE (Coefficient of Variation of Root Mean Square Error). Les équations des indicateurs sont données par les équations 1 et 2.

$$NMBE (\%) = \frac{\sum_{i=1}^n (T_{sim} - T_{mes})}{n - 1} \cdot \frac{1}{T_{mes}} \cdot 100$$

Equation 1

$$CV(RMSE)(\%) = \frac{\sqrt{\frac{\sum_{i=1}^n (T_{sim} - T_{mes})^2}{n - 1}}}{T_{mes}} \cdot 100$$

Equation 2

Selon Nguyen [6], les deux valeurs doivent se rapprocher de 0. ASHRAE recommande qu'une simulation précise doit avoir un NMBE < 10% et un CV-RMSE < 30%.

La validation du modèle a été réalisée pour la totalité de l'année 2014.

4. Résultats

Afin d'effectuer la calibration des résultats obtenus par la simulation, une série d'hypothèses a été émise afin de réévaluer les paramètres d'entrée. Ces hypothèses concernent :

- 1) L'inertie thermique du bâtiment.
- 2) L'estimation des infiltrations (entrées d'air).
- 3) L'estimation des charges internes pendant les périodes d'occupation maximale et minimale.
- 4) L'estimation des consignes de température selon les actions des occupants.
- 5) L'estimation de l'occupation des bureaux.

- 6) Imprécision de l'occultation (protections solaires) pour le calcul des apports solaires.

Les hypothèses ont été validées par observation et expérimentation in situ pendant cinq mois, et par consultation de l'information enregistrée dans la base de données du système de suivi et de supervision. La figure 4 montre la correspondance entre la température réelle et simulée à la fin de la démarche d'étalonnage pour un bureau open space d'ADREAM.

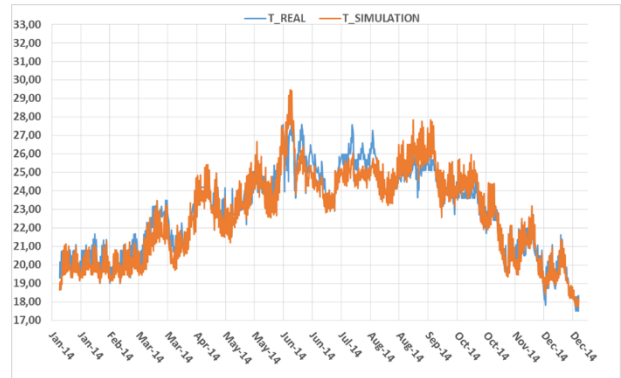


Figure 4 : Comparaison de la température réelle et de la température simulée pour un bureau du bâtiment ADREAM pendant une année.

Le tableau 1 fournit l'évolution des indicateurs statistiques avant et après la phase de validation du modèle.

Tableau 1 : Comparaison des indicateurs statistiques entre la première simulation et la simulation finale

Indicateur Statistique	1ere Simulation	Simulation Finale
NMBE	4.57%	0.48%
CV(RMSE)	5.51%	2.84%

Une fois que le modèle a été calibré, les caractéristiques des systèmes énergétiques ont été insérées dans P+C pour le calcul des consommations électriques. Les résultats finaux de la simulation complète ont fournis dans le tableau 2.

Tableau 2 : Comparaison des consommations réelles et STD par poste

Consommation par source	Consommation réelle [MWh/an]	Consommation simulée [MWh/an]	Erreur Relative [%]
PAC 1	9,03	35,41	3,05
PAC 2	16,71		
PAC 3	9,67		
CTA	17,79	17,55	1,35
Pompes de distribution	69,64	63,63	8,63
Équipement électronique	65,77	63,43	3,56
Éclairage	12,03	11,89	1,16
TOTAL	200,64	192,88	3,82

Ces résultats indiquent que la source la plus importante au niveau de consommations correspond aux pompes de distribution. Le problème des pompes est le fait que leur débit est constant. Un débit constant signifie un

fonctionnement en puissance constante. Afin de régler ce problème, la solution de remplacement des pompes a été proposée afin d'éviter la surconsommation électrique pendant les périodes de faibles besoins en chaud et en froid. Selon les résultats de la simulation, un gain énergétique jusqu'à 20% est possible avec le remplacement des pompes de débit constant par des pompes de débit variable. Les travaux liés à cette préconisation sont en cours de réalisation dans le bâtiment ADREAM.

5. Conclusion et travaux actuels

En vue d'une optimisation énergétique du bâtiment ADREAM, l'objectif visé a été le développement d'un modèle thermique précis qui pourrait servir comme un outil fiable pour prévoir les consommations électriques du bâtiment et les différentes propositions d'amélioration. Parallèlement, pour la réalisation de ce travail, il a été nécessaire de traiter des données pertinentes aux analyses des résultats des simulations effectués.

La poursuite d'une étude concernant la réduction de la facture énergétique est toujours pertinente pour un bâtiment, même s'il s'agit d'une installation moderne, innovante et efficace. La réflexion sur de nouvelles méthodes d'optimisation énergétique et l'exploration des différentes façons qui rendent ces solutions réalisables, constituent des tâches créatives, motivantes et enrichissantes.

Le bâtiment ADREAM est une installation très complexe, et sa capacité à être reconfigurable de plusieurs façons, nous offre l'opportunité de continuer l'exploration d'optimisation énergétique dans le futur.

Ainsi, certains aspects qui pourraient être explorés sont :

- La réalisation des études de rentabilité additionnelles pour valoriser les différentes propositions d'amélioration du bâtiment ;
- L'intégration d'une modélisation des panneaux photovoltaïques sur le modèle existant afin de prévoir et d'étudier l'autoconsommation d'ADREAM ;
- L'apprentissage des réseaux électriques pour le développement de la communication des automates afin d'optimiser la régulation centralisée du bâtiment (communication bidirectionnelle de certaines automates) ;
- Le développement d'un « smart grid » au sein du LAAS-CNRS pour une évolution efficace de la synergie des systèmes de génie climatique ;
- Le développement des algorithmes intelligents intégrés au système de régulation afin de prévoir en temps réels les besoins du bâtiment en énergie et d'optimiser les différentes consignes de régulation ;
- La création et le développement d'une application Smartphone qui pourrait donner la liberté aux occupants d'agir sur la régulation de leur bureau selon leur confort ;
- Le développement d'un bâtiment prototype de gestion d'énergie qui pourrait servir comme exemple pour les constructions futures des bâtiments innovants.

Actuellement, un modèle complet des systèmes énergétiques est en cours de réalisation avec MatLab et Simulink. L'objectif de cette modélisation est de simuler le fonctionnement et l'interaction des différents systèmes installés, notamment, les trois PAC, les ventilo-convecteurs (VC), la CTA, et les UTA. La simulation est couplée avec un modèle simplifié qui correspond au bâtiment ADREAM afin de mieux prévoir l'impact de son inertie thermique aux consommations électriques liées au fonctionnement des systèmes. La figure 4 dans l'Annexe montre l'interaction des systèmes énergétiques (PAC, ballons tampon, bâtiment) dans l'interface Simulink à travers une représentation d'état. Pour la finalisation de ce projet, tous les systèmes énergétiques seront ajoutés afin d'effectuer une simulation globale dans le but de créer un modèle prototype d'un bâtiment durable.

Références

- [1] B. Peuportier, Bancs d'essais de logiciels de simulation thermique, Journée Thématique SFT-IBPSA (2005).
- [2] T. Salomon, R. Mikolasek, B. Peuportier, Outil de simulation thermique du bâtiment, COMFIE, Journée Thématique SFT-IBPSA (2005).
- [3] S. Saidane, L. Gharbi, N. Ghrab-Morcos, Modèle modal de simulation du comportement thermique des bâtiments. Confrontation avec TRNSYS, IBPSA France (2008)
- [4] H. Boyer, J.P. Chabriat, B. Grondin-Perez, C. Tourrand, J. Brau, Thermal building simulation and computer generation of nodal models. *Building and Environment* 31-3 (1996) 207-214.
- [5] ASHRAE, ASHRAE Guideline 14-2002, Measurement of Energy and Demand Savings, ASHRAE, Atlanta, 2002.
- [6] A.T. Nguyen, S. Reiter, An investigation on thermal performance of a low cost apartment in hot humid climate of Danang, *Energy and Buildings* 47 (2012) 237-246
- [7] Izuba Energies, Pleiades+Comfie, <<http://www.izuba.fr/logiciel/comfie>>.
- [8] Th-CE 2005, V7.3 (2006).

Annexe

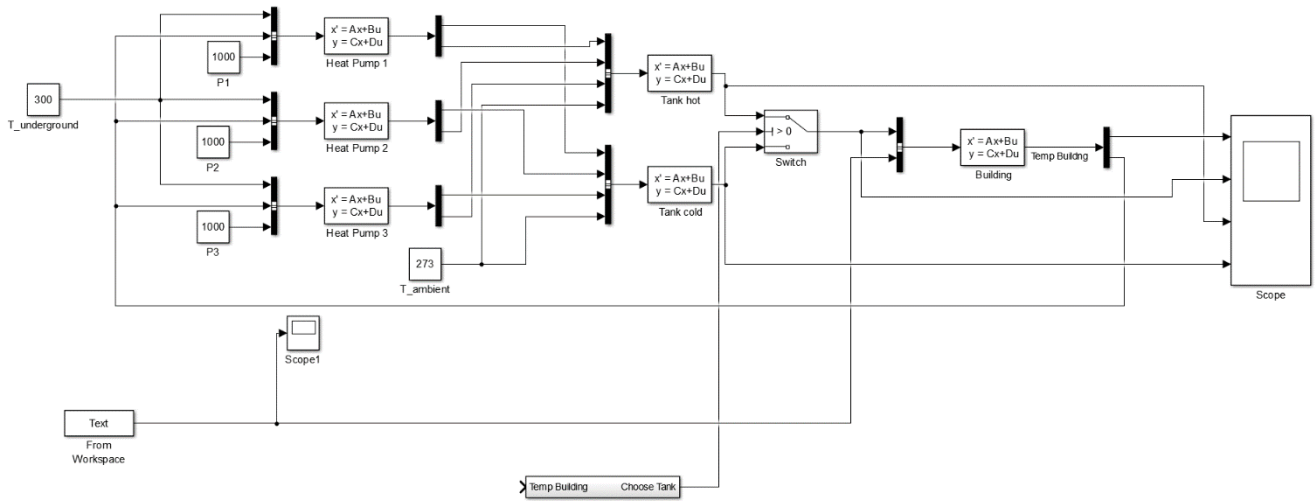


Figure 4 : Simulation des systèmes énergétiques dans Simulink