



HAL
open science

Quelques secrets du contact optique

Emeline Bizri, Martina Knoop

► **To cite this version:**

Emeline Bizri, Martina Knoop. Quelques secrets du contact optique. Photoniques, 2015, 76, pp.25–27.
hal-01455332

HAL Id: hal-01455332

<https://hal.science/hal-01455332>

Submitted on 19 Apr 2019

HAL is a multi-disciplinary open access archive for the deposit and dissemination of scientific research documents, whether they are published or not. The documents may come from teaching and research institutions in France or abroad, or from public or private research centers.

L'archive ouverte pluridisciplinaire **HAL**, est destinée au dépôt et à la diffusion de documents scientifiques de niveau recherche, publiés ou non, émanant des établissements d'enseignement et de recherche français ou étrangers, des laboratoires publics ou privés.

Photoniques

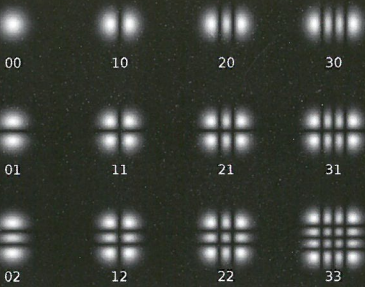
LA REVUE DES SOLUTIONS OPTIQUES

N° 76 • Mai - Juin 2015

DOSSIER

L'OPTIQUE DE HAUTE PRÉCISION

DE L'IMAGERIE
QUANTIQUE AUX
TÉLÉCOMMUNICATIONS :
UNE HISTOIRE DE MODES



■ ACHETER

Un laser accordable

■ OPTICIEN CÉLÈBRE

Charles Hard Townes

Quelques secrets du contact optique

Émeline BIZRI, Martina KNOOP

Physique des Interactions Ioniques et Moléculaires,
CNRS et Aix-Marseille Université, F-13397 Marseille Cedex 20
martina.knoop@univ-amu.fr

Dans la fabrication de pièces optiques complexes, l'assemblage de différents éléments est un point critique et qui demande une attention particulière. Pour beaucoup d'applications, l'utilisation de colle est prohibée pour des raisons de dégazage, de contact thermique ou autre contrainte expérimentale. Parmi les techniques les plus avancées pour composer une pièce complexe à partir de différents verres, l'adhésion moléculaire ou contact optique est certainement la plus spectaculaire. L'idée en soi est simple : rapprocher deux surfaces suffisamment peu rugueuses et propres pour que le lien se fasse via les forces inter-moléculaires. Or, le détail se cache dans le « suffisamment », et le procédé est assez technique.

Plusieurs théories expliquent les phénomènes d'adhésion entre matériaux, souvent propres à un domaine (mécanique, électrique, chimique...). Dans notre cas, il s'agit de forces d'attraction entre différentes substances, mettant en œuvre les liaisons inter-moléculaires de type Van der Waals, hydrogène ou covalente. Toutes ont en commun la nécessité de rapprocher suffisamment près les deux surfaces à coller. Pour initier le contact, la distance entre les deux surfaces doit être de l'ordre de quelques nanomètres pour les forces de Van der Waals, voire

inférieure au nanomètre pour les liaisons hydrogène.

Il existe deux types de collage moléculaire : hydrophile (le cas illustré plus loin) caractérisé par la présence de groupement OH en surface, et hydrophobe (terminaisons H). Sans entrer dans les détails, le mécanisme reste le même, à savoir, la polymérisation des molécules à température ambiante, qui est une réaction réversible. Il est également possible de renforcer le collage par traitement thermique (recuit) qui conduira à une réaction irréversible (collage définitif).

Pour rapprocher les deux surfaces suffisamment près et activer les forces inter-moléculaires, il est nécessaire d'éliminer toute contamination, qu'elle soit organique (de type hydrocarbure, qui empêche la formation de liaisons moléculaires) ou particulaire (par exemple une poussière « coincée » entre les deux surfaces, qui empêche le contact).

Dans cette note technique nous décrivons la mise en œuvre du contact optique pour notre application particulière (la réalisation de cavité de Fabry-Perot de haute finesse) en insistant sur les points critiques dans la préparation du collage.



Continuum devient FRANÇAIS !

Le 15 juillet 2014, Continuum et ses filiales ont rejoint le groupe Amplitude Laser Group. Ainsi, l'équipe de GSI Group France a intégré Amplitude Technologies à Lisses (91) en janvier. Par ce rachat, Amplitude poursuit sa stratégie de croissance internationale avec une offre de produits plus large et une présence mondiale complète. Le groupe représente 270 collaborateurs pour un chiffre d'affaire consolidé de 84 M\$.

Amplitude Laser Group s'articule autour de ses 4 entités :

- **Amplitude Technologies** fabrique des systèmes lasers femtoseconde de fortes puissances (PetaWatt) à destination d'applications scientifiques.
- **Continuum** fabrique des lasers pour les applications de spectroscopie, d'analyse des matériaux, PLD et PIV Lasers Nanosecondes, haute énergie, Sources accordables, Lasers sur mesure, Lasers pompés diodes.
- **Amplitude Systèmes** fabrique des lasers ultrabrefs pour les industries de l'ophtalmologie, des semi-conducteurs, de la microélectronique et de la fabrication de dispositifs médicaux.
- **Amplitude Custom Project** est spécialisée dans le développement de lasers fortes énergies basés sur la technologie Ytterbium.



AMPLITUDE TECHNOLOGIES
Aurélia Durand-Shirtliffe / Julie Siv
Tél. +33 (0)1 69 11 27 90
info@amplitude-technologies.com
www.amplitude-technologies.com

PUBLIÉ D'ACTIONNEL • PHOTONIQUES 76

Photoniqes 76

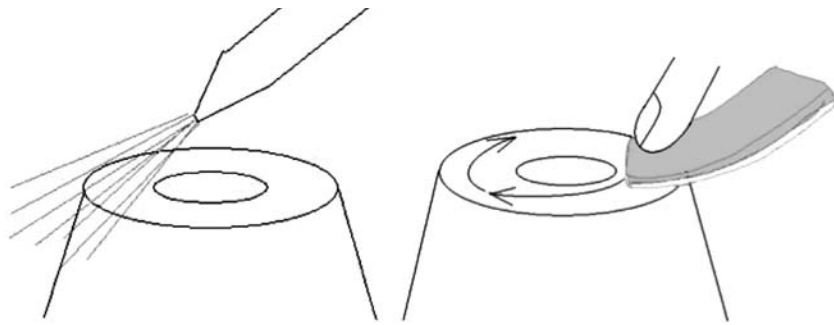


Figure 1. Pour éviter de contaminer une pièce par des poussières, orienter le flux d'azote et la direction du nettoyage vers l'extérieur de la pièce.

La procédure est suffisamment générique pour être transposée à d'autres cas de figure, bien que certaines applications soient encore plus exigeantes sur la propreté du collage, en particulier par rapport à l'absence de poussière.

Procédure de nettoyage

Au laboratoire, nous utilisons des cavités Fabry-Perot de très haute finesse pour la stabilisation des lasers. Afin d'atteindre les meilleures performances et surtout une grande robustesse vis-à-vis des perturbations externes, le corps de ces cavités (« spacer ») est fabriqué en verre ULE, matériau très peu sensible aux fluctuations de température. L'usage de colle pouvant altérer la réponse thermique est donc proscrit. Les miroirs de la cavité sont directement contactés sur le corps de la pièce. Des études antérieures [1] ont montré que l'utilisation des miroirs en silice contribue à améliorer la réponse thermique de l'ensemble, et les miroirs d'un diamètre de 25 mm et d'épaisseur 5 mm sont fabriqués en silice et polis à une planéité de $\lambda/20$ avec une rugosité spécifiée à 0,15 nm. Sur leur partie centrale est déposé un revêtement diélectrique de très haute réflectivité. Les surfaces du spacer sur lesquelles les miroirs doivent adhérer présentent une planéité à mieux que $\lambda/10$. Dans notre quête d'optimisation des cavités, nous avons testé différents jeux de miroirs. Nous avons mis au point la technique suivante qui inclut le contact des miroirs sur les cavités, ainsi qu'une étape optionnelle de dé-contact, nettoyage, re-contact.

L'adhésion moléculaire étant basée sur le rapprochement des surfaces, tout

corps étranger doit être banni de la zone de contact. Une condition préalable est le travail dans un environnement très propre. Après plusieurs essais en salle grise et blanche, nous avons obtenu les meilleurs résultats (collage et reproductibilité) sous une hotte aspirante qui permet un environnement de classe 100 (ou ISO 5). Nous avons utilisé un pistolet à azote ultra-pure (> 99,995 %) sous lequel nous avons maintenu les pièces nettoyées pour éviter toute (re-) contamination. Un tel flux peut réduire sensiblement le nombre de dé-contactage / re-contactage et donc le risque d'endommager les optiques. Bien sûr un environnement encore plus propre est appréciable. L'adhésion étant initiée en appuyant sur les pièces en contact, nous avons monté le spacer sur un support stable, ce qui limite la manipulation au seul miroir.

Nos meilleurs résultats de nettoyage ont été obtenus en procédant en plusieurs étapes avec du tissu de salle blanche [2] : un premier nettoyage des pièces est réalisé à l'acétone et sous flux d'azote pour enlever les dernières traces de produit de nettoyage éventuel ; ensuite, pour limiter les traces d'alcool, nous effectuons un deuxième nettoyage avec du méthanol (une à deux gouttes suffisent) ; enfin, nous terminons avec un nettoyage « à sec », ce qui permet d'« ouvrir » les liaisons moléculaires.

Si un produit de nettoyage (type FirstContact) est utilisé auparavant, attention à ne pas repasser avec le même tissu pour ne pas re-déposer du produit. La manière de réaliser le nettoyage est aussi critique dans la mesure où l'intérieur de la cavité ne doit pas être contaminé. L'idéal est de maintenir la pièce légèrement

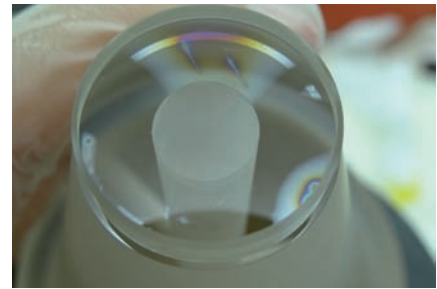


Figure 2. Photo d'un substrat de miroir montrant deux poussières en haut et une partie mal adhérente en bas à droite.

inclinée, le tissu plus bas, de sorte que d'éventuelles fibres de tissu ou des contaminants tombent à l'extérieur. De même, il semble plus pertinent d'orienter le flux d'azote vers l'extérieur (voir figure 1).

Le contrôle de la propreté se fait à l'aide d'un pointeur laser UV (375 nm) ou une lampe UV pour faire fluorescer les poussières, en éteignant les lumières de la hotte.

Procédure de contact

Lorsque l'on pose le substrat (le miroir) propre sur le spacer, des franges apparaissent. Plus le nettoyage des surfaces est réussi, moins il y a de franges. Ces franges s'élargissent lorsque l'on appuie sur le substrat. Quand il ne reste plus qu'une frange, l'initiation du contact n'est plus très loin. À ce niveau de propreté, on peut sentir comme un flottement du miroir sur le spacer – attention de ne pas le laisser glisser au point de tomber ! Ceci est dû à la présence d'une fine couche d'air entre les deux surfaces (capillarité), signe qu'elles sont suffisamment propres et proches. À ce stade, on peut optimiser la position des pièces. Il se peut que pendant cet ajustement l'irisation disparaisse, laissant un effet laiteux. On peut soit attendre que l'air s'évapore, soit l'expulser avec une légère pression sur le bord du miroir (attention à ne pas décaler les pièces). On peut alors voir une onde se propager depuis le point de contact, l'aspect laiteux laissant place à une parfaite transparence du matériau [3].

Si toutefois la surface n'est pas assez propre, ou s'il y a des rayures, il se peut que l'onde ne se propage pas complètement, voire pas du tout. Il faut alors terminer l'adhésion « à la main » en faisant pression en

plusieurs points. Sur la photo de la *figure 2*, on voit clairement les zones qui n'ont pas « adhéré » : elles ont une texture un peu laiteuse qui peut être réduite en appuyant. Les poussières apparaissent sous forme de taches avec un halo irisé. Si l'on veut retirer toutes les poussières, il faut dé-contacter et recommencer le nettoyage en commençant par un jet d'azote pour chasser ces particules. Selon l'application, la présence d'une poussière après contact peut être tolérable. Piégée entre les surfaces, elle peut avoir une influence négligeable en termes de stabilité du collage.

Le décollage (ou dé-contact) d'un substrat se fait avec une lame de rasoir, si possible rigide (plus facile à manier et à contrôler) et neuve (pour éviter qu'elle ne s'effrite), préalablement nettoyée avec de l'alcool pour ne pas polluer les optiques. Il faut l'insérer délicatement à la jonction des deux pièces afin de laisser pénétrer l'air. Selon l'efficacité du collage, il faut procéder progressivement sur plusieurs points, et forcer (doucement !) pour éviter de riper ou rayer les optiques. Si possible, attaquer du côté des poussières pour faciliter le décollage. Il peut être très difficile de décoller deux pièces, car elles peuvent se re-contacter immédiatement. Dans ce cas, il faut procéder encore plus sereinement, car sinon on peut facilement rayer le bord des pièces.

Comme pour toute procédure délicate, il est conseillé de s'entraîner avant de manipuler des pièces uniques ou chères. Tenir les pièces et les garder propres n'est pas toujours facile. Nous avons également préparé une « mallette d'intervention », afin de rassembler tous les outils indispensables (un oubli en salle blanche peut être source d'une perte de temps considérable). Pour réussir votre contact optique, armez-vous donc d'une lampe UV, des tissus de salle blanche, d'une soufflette d'azote pure, de méthanol, et d'une main qui ne tremble pas. Retirez-vous en salle blanche et installez votre matériel solidement et proprement. Après quelques essais, vous aussi pourrez maîtriser l'adhésion moléculaire.

Sachez que pour notre application, il a fallu un peu d'entraînement : vu la qualité (réflectivité visée $R > (1 - 10^{-5})$) et le prix des miroirs et du *spacer*, nous avons préféré

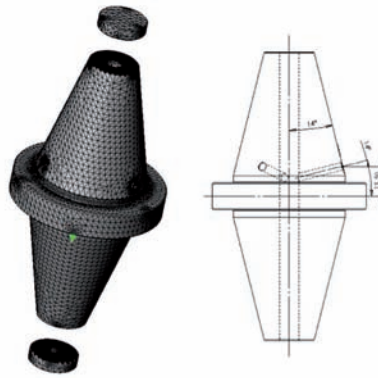


Figure 3. Schéma de cavité ULE en géométrie « double pot de fleur » pour un montage vertical : longueur 150 mm, diamètre au niveau du collier central : 80 mm, et alésage central diamètre : 10 mm. Voir [4] pour plus de détails.

préparer cette procédure soigneusement sur d'autres pièces. Pari réussi, non seulement nous avons percé quelques secrets du contact optique, mais à force de nettoyage et de contact, la finesse de notre super-cavité atteint désormais des valeurs au-delà de 220 000 !

D'une main assurée, Olivier Morizot a contribué aux essais de contact optique au laboratoire. Sans les conseils de Remi Battesti sur le nettoyage des miroirs, nous n'aurions jamais osé nous attaquer à cette procédure délicate. Yann Le Coq nous a fourni une « instruction de base » qui nous a permis de nous lancer dans l'aventure. Antoine Ronda a mis à notre disposition la salle blanche avec hotte et matériel. Que tous les quatre soient remerciés chaleureusement.

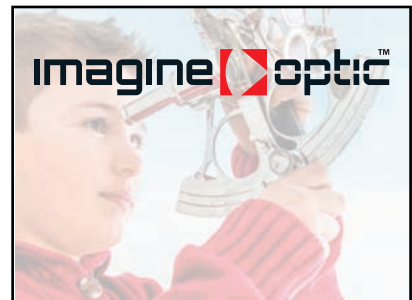
Pour en savoir plus

[1] K. Numata, A. Kemery, J. Camp, Thermal-noise limit in the frequency stabilization of lasers with rigid cavities, *Phys. Rev. Lett.* **93**, 250602 (2004).

[2] Classe 1000 ou 100, p.ex. Texwipe Absorbond

[3] La vidéo <https://youtube.be/DVFnBYMAzMQ> montre la procédure de contact. Avant contact on perçoit une irisation sur le substrat de miroir (légère teinte jaune à droite) et après contact (légère pression du doigt) une onde de contact se propage depuis le point de contact vers la partie ébréchée (au point vidéo de 0:17 s).

[4] D. Guyomarc'h, G. Hagel, C. Zumsteg, M. Knoop, Some aspects of simulation and realization of an optical reference cavity, *Phys. Rev. A* **80**, 063802 (2009), arXiv :0911.1290v1 [physics.optics]



Imagine **Optic**[™]

P O U R
V O I R
P L U S
L O I N
I L F A U T
Ê T R E
P R É C I S



**ANALYSEUR DE
FRONT D'ONDE
MIROIR DÉFORMABLE
OPTIQUE ADAPTATIVE**

*Métrie optique et optique adaptative
pour lasers et microscopie*

www.imagine-optic.com