



**HAL**  
open science

# Représentation en séries de Volterra d'un modèle passif de haut-parleur électrodynamique avec suspension non-linéaire et perspectives pour identification

Damien Bouvier, Thomas Hélie, David Roze

## ► To cite this version:

Damien Bouvier, Thomas Hélie, David Roze. Représentation en séries de Volterra d'un modèle passif de haut-parleur électrodynamique avec suspension non-linéaire et perspectives pour identification. Congrès Français d'Acoustique, Apr 2016, Le Mans, France. hal-01441060

**HAL Id: hal-01441060**

**<https://hal.science/hal-01441060>**

Submitted on 19 Jan 2017

**HAL** is a multi-disciplinary open access archive for the deposit and dissemination of scientific research documents, whether they are published or not. The documents may come from teaching and research institutions in France or abroad, or from public or private research centers.

L'archive ouverte pluridisciplinaire **HAL**, est destinée au dépôt et à la diffusion de documents scientifiques de niveau recherche, publiés ou non, émanant des établissements d'enseignement et de recherche français ou étrangers, des laboratoires publics ou privés.

CFA/VISHNO 2016

**Représentation en séries de Volterra d'un modèle passif  
de haut-parleur électrodynamique avec suspension  
non-linéaire et perspectives pour identification**

D. Bouvier, T. Hélie et D. Roze

STMS, IRCAM-CNRS-UPMC (UMR 9912), 1 Place Igor-Stravinsky, 75004 Paris,  
France

[damien.bouvier@ircam.fr](mailto:damien.bouvier@ircam.fr)



LE MANS

Le haut-parleur électrodynamique est un système multi-physique passif. Sa modélisation est en première approximation bien établie et décrite par le modèle linéaire de Thiele et Small. Toutefois, la pratique expérimentale montre plusieurs limites sévères de ce modèle : suspension non linéaire raidissante, phénomènes magnétiques non linéaires, effets hystérétiques ou de mémoire longue, etc. De nombreux travaux visent à modéliser ou identifier ces phénomènes complexes via des méthodes adéquates et parfois sophistiquées.

Cet article s'intéresse à ces questions en se focalisant sur le cas d'une suspension non linéaire simple. Un modèle passif énergétiquement bien posé est introduit, à partir duquel une représentation d'état est déterminée. Sa relation entrée-sortie est alors résolue en série de Volterra, et les noyaux de la série sont calculés analytiquement. Ces résultats sont utilisés pour examiner le comportement non linéaire du système. En particulier, les noyaux de Volterra admettent une structure spécifique mais non diagonale. On montre que celle-ci ne permet pas de recourir à des méthodes d'identification robustes, telles que celles adaptées aux structures de type Hammerstein ou Wiener-Hammerstein. Une discussion sur l'élaboration de méthodes d'identification adaptées propose alors quelques pistes à explorer, pour lesquelles les résultats de cet article serviront de base de test.

## 1 Introduction

Le haut-parleur est un système multi-physique qui inclut des phénomènes non linéaires, qu'il peut être intéressant de modéliser ou d'identifier dans un but d'analyse et de caractérisation ou pour élaborer des correcteurs et asservissements qui compensent les distorsions.

Les séries de Volterra donnent une représentation exacte des systèmes à non-linéarité régulière, autour d'un point d'équilibre et dans un domaine de convergence. Cette représentation fournit une généralisation bien posée de la notion de réponse impulsionnelle dans le domaine temporel (noyaux convolutifs à plusieurs variables) et de la notion de fonction de transfert dans le domaine spectral (noyaux de transfert dans le domaine de Fourier ou Laplace).

Comme dans le cadre linéaire, ces noyaux renseignent sur la nature du système (causalité, stabilité, résonances, etc) et en permettent son analyse. Toutefois, l'identification de ces noyaux est un problème difficile à cause du nombre de variables dont ils dépendent : ce nombre correspond à l'ordre homogène de la non-linéarité représentée par chacun d'eux.

Pour cette raison, des versions structurées (structures de Hammerstein, Wiener ou Wiener-Hammerstein) sont parfois fixées comme cadre d'étude car elles réduisent considérablement la difficulté. Ceci permet de concevoir des méthodes d'identification robustes (voir par exemple [1, 2, 3] pour une structure dite de "Hammerstein généralisée" et [4, 5] pour des structures de Wiener et Wiener-Hammerstein).

L'utilisation de ces approches posent alors la question suivante : ces versions structurées sont-elles adaptées au système physique étudié ? Dans le cas contraire, peut-on définir une structure particulière adaptée que l'on pourrait exploiter dans la conception d'une méthode d'identification robuste ?

Cet article répond à ces questions pour le cas d'un modèle de haut-parleur électrodynamique à suspension non linéaire. A partir d'un modèle paramétrique et de sa représentation d'état entrée-sortie, les noyaux de Volterra sont calculés analytiquement. Ces noyaux font apparaître une structure que l'on compare à celles mentionnées ci-avant et pour laquelle des pistes pour la conception d'identification adaptée sont discutées.

L'article est organisé comme suit : la section 2 décrit le modèle de haut-parleur ; le formalisme des séries de Volterra est présenté dans la section 3, ainsi que la structure des noyaux de transfert déduite de la représentation d'état ; l'expression et le calcul des noyaux de Volterra pour le

modèle choisie est donnée dans la section 4 ; enfin, la section 5 discute des perspectives pour l'identification.

## 2 Modèle passif de haut-parleur avec suspension faiblement non-linéaire

Le haut-parleur électrodynamique (Figure 1) est composé d'une membrane mise en mouvement sous l'action des forces de Laplace, dues à la variation de la tension aux bornes d'une bobine plongée dans un champ magnétique généré par un aimant permanent.

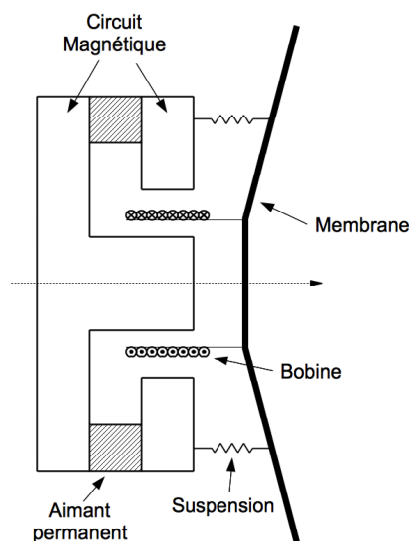


FIGURE 1 – Schéma structurel d'un haut-parleur électrodynamique

Dans cette section, nous présentons le modèle linéaire puis intégrons un comportement non linéaire de la suspension et donnons une représentation d'état du système complet.

## 2.1 Modèle de Thiele & Small

On considère un haut-parleur linéaire décrit par modèle de Thiele & Small [6, 7] et les équations suivantes :

$$u(t) = R_e i(t) + L_e \frac{di(t)}{dt} + Bl \frac{d\ell(t)}{dt} \quad (1a)$$

$$M_m \frac{d^2\ell(t)}{dt^2} = Bl i(t) - R_m \frac{d\ell(t)}{dt} - K_m \ell(t) \quad (1b)$$

où (1a) est l'équation électrique provenant des lois de Kirchoff et (1b) est l'équation mécanique provenant de l'application du principe fondamental de la dynamique à la membrane ;  $i(t)$  est le courant dans la bobine (A),  $u(t)$  la tension d'entrée (V),  $\ell(t)$  la position de la membrane (m) tel que  $\ell = 0$  repère la position d'équilibre,  $Bl > 0$  le facteur de force de Laplace ( $\text{NA}^{-1} \equiv \text{Tm}$ ),  $R_e > 0$  la résistance électrique du fil de la bobine ( $\Omega$ ),  $L_e > 0$  l'inductance de la bobine (H),  $M_m > 0$  la masse de charge acoustique équivalente (kg),  $R_m > 0$  l'amortissement mécanique ( $\text{Nm}^{-1}\text{s}$ ) et  $K_m > 0$  la raideur mécanique de la membrane ( $\text{Nm}^{-1}$ ). Pour alléger la notation, la dépendance en  $t$  sera omise dans le reste de l'article.

## 2.2 Suspension non linéaire énergétiquement bien posée

Dans cet article, on se concentre sur l'effet d'une suspension (incluant le spider) non linéaire.

Dans le modèle de Thiele & Small, la suspension est représentée par un ressort linéaire. Cet élément stocke une énergie potentielle  $E_r(\ell) = \frac{K_m}{2} \ell^2 \geq 0$  de laquelle dérive la loi constitutive gouvernant la force de rappel  $F_r(\ell) = dE_r(\ell)/d\ell = K_m \ell$ .

Ici, on propose d'incorporer un effet raidissant et dissymétrique avec un modèle polynomial d'ordre minimal. Pour cela, la force de rappel est modélisée par un polynôme d'ordre 3 en fonction de l'élongation  $F_r(\ell) = dE_r(\ell)/d\ell = \sum_{i=1}^3 k_i \ell^i$  (nulle à l'équilibre) qui dérive de l'énergie potentielle (egalement nulle à l'équilibre)

$$E_r(\ell) = \sum_{i=1}^4 \frac{k_{i-1}}{i} \ell^i.$$

La positivité de l'énergie et l'effet raidissant apportent les conditions suivantes à respecter sur les coefficients :

$$\begin{cases} k_1 > 0 \\ k_3 > 0 \\ |k_2| \leq \sqrt{3k_1k_3} \end{cases} \quad (2)$$

## 2.3 Passage à une représentation d'état

Considérons l'état  $\mathbf{x} = [i \quad \ell \quad d(\ell)/dt]^T$  caractérisant notre haut-parleur. En prenant la force de rappel non linéaire décrite précédemment, le système d'entrée  $u$  et de sortie  $i$  décrit par les équations (1a) et (1b) peut s'écrire :

$$\begin{cases} \dot{\mathbf{x}} = \mathbf{A}\mathbf{x} + \mathbf{B}u + \mathbf{M}_{20}(\mathbf{x}, \mathbf{x}) + \mathbf{M}_{30}(\mathbf{x}, \mathbf{x}, \mathbf{x}) \\ i = \mathbf{C}\mathbf{x} \end{cases} \quad (3)$$

où  $\dot{\mathbf{x}}$  désigne la dérivée temporelle de  $\mathbf{x}$ , et avec :

$$\mathbf{A} = \begin{bmatrix} -\frac{R_e}{L_e} & 0 & -\frac{Bl}{L_e} \\ 0 & 0 & 1 \\ \frac{Bl}{M_m} & -\frac{k_1}{M_m} & -\frac{R_m}{M_m} \end{bmatrix}, \mathbf{B} = \begin{bmatrix} 1 \\ L_e \\ 0 \end{bmatrix}, \mathbf{C} = [1 \quad 0 \quad 0]$$

et où  $\mathbf{M}_{20}$  et  $\mathbf{M}_{30}$  sont des fonctions multilinéaires en  $\mathbf{x}$  telles que :

$$\mathbf{M}_{20}(\mathbf{a}, \mathbf{b}) = \begin{bmatrix} 0 \\ 0 \\ -k_2 a_2 b_2 \end{bmatrix} \quad (4a)$$

$$\mathbf{M}_{30}(\mathbf{a}, \mathbf{b}, \mathbf{c}) = \begin{bmatrix} 0 \\ 0 \\ -k_3 a_2 b_2 c_2 \end{bmatrix} \quad (4b)$$

## 3 Séries de Volterra

### 3.1 Définitions

Le formalisme mathématique des séries de Volterra [8] permet une représentation, dans un certain rayon de convergence, de tout système non-linéaire ne comportant ni phénomène d'hystérésis ou de chaos. Cette représentation peut se voir comme une extension de la définition de convolution aux différents ordres de non-linéarités homogènes.

**Définition 3.1.** Un système causal invariant dans le temps, d'entrée  $u(t)$  et de sortie  $y(t)$ , est définie par la série de Volterra  $\{h_n\}_{n \geq 1}$  si  $\forall t$ ,

$$y(t) = \sum_{n=1}^{\infty} \int_{\mathbb{R}^n} h_n(\tau_1, \dots, \tau_n) u(t - \tau_1) \cdots u(t - \tau_n) d\tau_1 \cdots d\tau_n$$

Tout comme pour la réponse impulsionnelle d'un système linéaire, il est possible de travailler dans le domaine fréquentiel à l'aide ici d'une transformée de Laplace multivariable.

**Définition 3.2.** Le noyau de transfert  $H_n(s_1, \dots, s_n)$  est définie comme la transformée de Laplace multivariable monolatéral du noyau  $h_n(\tau_1, \dots, \tau_n)$ , ce qui s'écrit

$$H_n(s_{1:n}) = \int_{\mathbb{R}_+^n} h_n(\tau_{1:n}) e^{-(s_1 \tau_1 + \dots + s_n \tau_n)} d\tau_1 \cdots d\tau_n$$

où  $(s_{1:n})$  désigne  $(s_1, \dots, s_n)$  et  $(\tau_{1:n})$  désigne  $(\tau_1, \dots, \tau_n)$ .

### 3.2 Non-unicité des noyaux

En effectuant un échange entre deux variable  $\tau_i$  et  $\tau_j$ , il est facile de montrer que la définition d'un noyau  $h_n(\tau_{1:n})$  n'est pas unique. Mais il est possible de définir des classes de noyaux unique (noyaux triangulaires, noyaux réguliers, ...). Dans cet article, nous ne nous intéresserons qu'au cas des noyaux symétriques.

**Définition 3.3.** Un noyau de transfert  $H_n$  est symétrique si, pour toute permutation  $\pi \in \mathcal{P}(n)$ ,  $H_n(s_{\pi(1)}, \dots, s_{\pi(n)}) = H_n(s_1, \dots, s_n)$

**Théorème 3.1.** Soit  $H_n$  un noyau de transfert. Sa version symétrique est donnée par

$$\text{SYM}[H_n](s_{1:n}) = \frac{1}{n!} \sum_{\pi \in \mathcal{P}(n)} H_n(s_{\pi(1)}, \dots, s_{\pi(n)}) \quad (5)$$

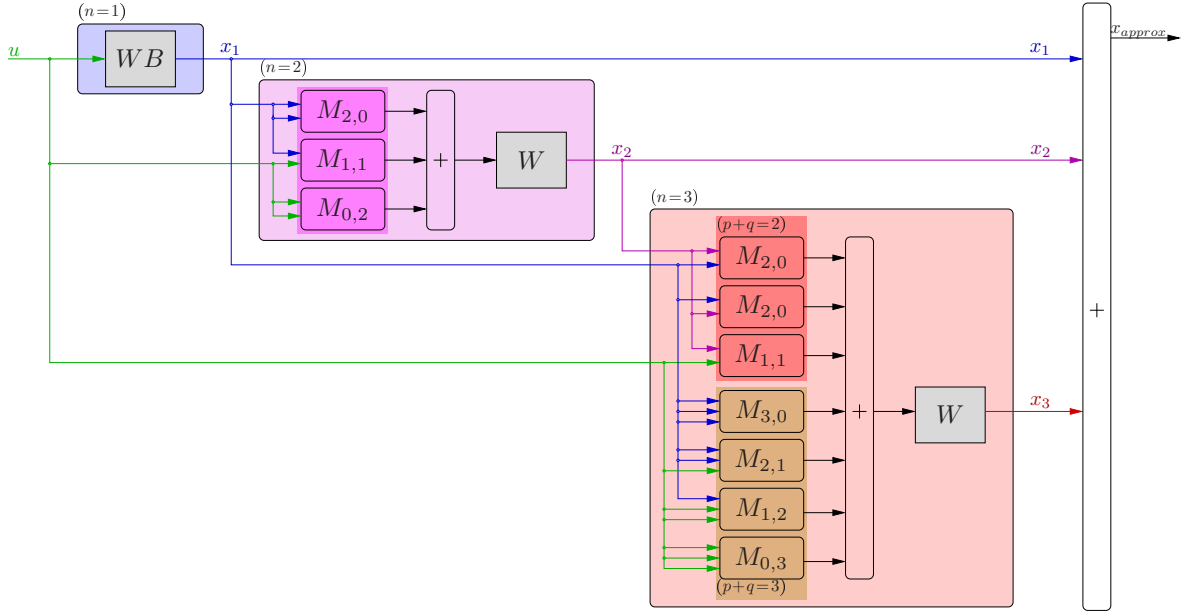


FIGURE 2 – Structure par bloc du système donnant l'état  $\mathbf{x}$  à partir de l'entrée  $\mathbf{u}$  décrit en (8) pour la représentation d'état générale contenant tout les  $M_{pq}(\mathbf{x}, \dots, \mathbf{u})$ , tronqué à l'ordre 3

Cet opérateur de symétrisation s'applique également aux noyaux temporels  $h_n(\tau_1, \dots, \tau_n)$ .

### 3.3 Structuration des noyaux pour un système faiblement non-linéaire

#### Représentation d'état

Soit un système faiblement non linéaire et causal d'entrée  $U$  et de sortie  $Y$ . Il peut alors être décrit par sa représentation d'état :

$$\begin{cases} \dot{\mathbf{X}} &= f(\mathbf{X}, U) \\ \mathbf{Y} &= g(\mathbf{X}, U) \end{cases} \quad (6)$$

où  $f : (\mathbb{X}, \mathbb{U}) \mapsto \mathbb{X}$  et  $g : (\mathbb{X}, \mathbb{U}) \mapsto \mathbb{Y}$  sont des fonctions analytiques, avec  $\mathbb{U}$ ,  $\mathbb{X}$  et  $\mathbb{Y}$  les domaines respectifs de  $U$ , de l'état  $\mathbf{X}$  et de  $Y$ .

Alors, en écrivant  $f$  et  $g$  selon leur développement en série de Taylor multivariable (dérivation de Fréchet), (6) peut se réécrire :

$$\begin{cases} \dot{\mathbf{X}} = \mathbf{A}\mathbf{X} + \mathbf{B}U + \sum_{\substack{(p,q) \in \mathbb{N}^2 \\ 2 \leq p+q}} M_{pq}(\underbrace{\mathbf{X}, \dots, \mathbf{X}}_p, \underbrace{U, \dots, U}_q) \\ \mathbf{Y} = \mathbf{C}\mathbf{X} + \mathbf{D}U + \sum_{\substack{(p,q) \in \mathbb{N}^2 \\ 2 \leq p+q}} N_{pq}(\underbrace{\mathbf{X}, \dots, \mathbf{X}}_p, \underbrace{U, \dots, U}_q) \end{cases} \quad (7)$$

avec  $\mathbf{A}$ ,  $\mathbf{B}$ ,  $\mathbf{C}$  et  $\mathbf{D}$  les matrices caractérisant la partie linéaire de la représentation d'état, correspondant respectivement aux termes  $M_{1,0}$  et  $M_{0,1}$  de la décomposition de  $f$  et  $N_{1,0}$ , et  $N_{0,1}$  de la décomposition de  $g$ .

#### Structure déduite

Soit un système d'entrée  $U$  et de sortie  $\mathbf{X}$  décrit par la première ligne de l'équation (7). En utilisant la méthode du système annulateur décrite dans [9], on montre que les noyaux de transferts de ce système s'écrivent :

$$H_n(s_{1:n}) = W(\widehat{s_{1:n}})R_n(s_{1:n}) \quad (8)$$

où  $\widehat{s_{1:n}} = s_1 + \dots + s_n$ , et avec  $W(s) = (s\mathbf{I} - \mathbf{A})^{-1}$ ,  $\mathbf{I}$  la matrice identité,  $R_1(s_1) = \mathbf{B}$  et  $\forall n \geq 2$  :

$$R_n(s_{1:p}) = \sum_{\substack{(p,q) \in \mathbb{N}^2 \\ 2 \leq p+q \leq n}} \sum_{\substack{k \in (\mathbb{N}^*)^p \\ k_1 + \dots + k_p = n-q}} M_{pq}(H_{k_1}(s_{1:k_1}), H_{k_2}(s_{k_1+1:k_1+k_2}), \dots, \underbrace{1, \dots, 1}_q)$$

Cette écriture revient à modéliser le système par la structure décrite en Figure 2 (pour un système d'ordre maximal 3) ; on y remarque que chaque ordre homogène de non-linéarité hérite du même filtre  $W$ . De plus, cette structure est très facile à mettre en place pour une simulation numérique, puisqu'elle ne consiste qu'en une succession du filtre  $W$  et des fonctions multilinéaires  $M_{pq}$  qui sont des non-linéarités statiques.

Le cas du système d'entrée  $U$  et de sortie  $Y$  peut se généraliser à partir de (8). En effet, les deux équations du système (7) suivent la même combinatoire, mais la deuxième ne comporte pas de mémoire (i.e. de filtre). Dans le cas courant où  $g(\mathbf{X}(t), U(t)) = \mathbf{C}\mathbf{X}$  (e.g. pour notre modèle de haut-parleur), alors les noyaux d'un tel système se déduisent simplement et sont de la forme  $\mathbf{C}H_n(s_{1:n})$ .

Paramètres	Valeurs
$B_l$	2,99 NA <sup>-1</sup>
$R_e$	5,7 Ω
$L_e$	1,1 · 10 <sup>-1</sup> H
$M_m$	1,9 · 10 <sup>-3</sup> kg
$R_m$	4,06 · 10 <sup>-1</sup> Nm <sup>-1</sup> s
$K_m$	1,838 · 10 <sup>2</sup> Nm <sup>-1</sup>

TABEAU 1 – Paramètres Thiele & Small du haut-parleur SICA 3L 0, 8 SL 8Ω modèle Z000900, donnés par le constructeur



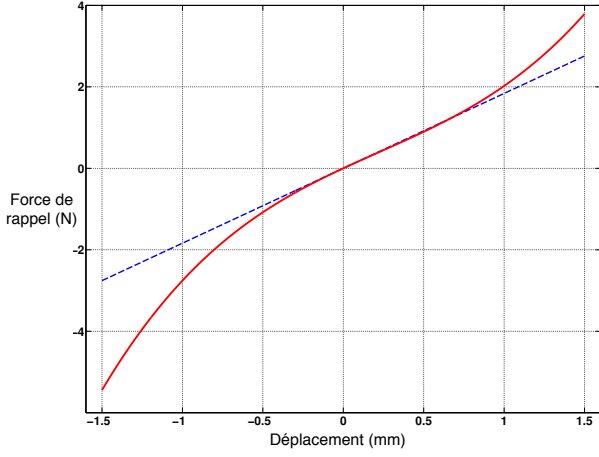


FIGURE 3 – Comparaison du terme de force de rappel dans le cas d'une raideur linéaire (trait discontinu) et dans le cas de notre modèle de raideur raidissante (trait plein)

## 4 Expression et calcul des noyaux de Volterra

### 4.1 Expression en séries de Volterra

À partir de la représentation d'état donné en (3) et de la formule générale (8), et en remarquant que les opérateurs  $M_{20}$  et  $M_{30}$  sont symétriques, il est possible d'avoir une formule analytique des premiers noyaux de Volterra de notre modèle de haut-parleur dans leur forme symétriques. Nous présentons les deux premiers noyaux de transfert :

$$H_1(s_1) = C W(s_1) B \quad (9a)$$

$$H_2(s_{1:2}) = C W(\widehat{s_{1:2}}) M_{20}(W(s_1)B, W(s_2)B) \quad (9b)$$

où  $W(s) = (sI - A)^{-1}$  est connue et  $A$ ,  $B$ ,  $C$  et  $M_{20}$  sont données dans la section 2.3. Il est intéressant de remarquer que ce système suit bien la structure donné en Figure 2, mais d'une complexité moindre puisque seuls les termes  $M_{20}$  et  $M_{30}$  sont non nuls. De plus, on remarque aisément que cette structure ne peut se ramener à une écriture de type Hammerstein ou Wiener-Hammerstein.

Étant donné que la tension est considérée comme l'entrée et le courant pour la sortie, les noyaux  $H_n$  sont du type *admittance*. Comme il est plus standard de présenter l'impédance lorsque l'on travaille sur le haut-parleur, nous donnons aussi les noyaux  $Z_n$  de type *impédance*. La méthode de passage d'une série de Volterra à son inverse (en terme d'entrée/sortie) est donné en Annexe.

$$Z_1(s_1) = \frac{1}{C W(s_1) B} \quad (10a)$$

$$Z_2(s_{1:2}) = \frac{C W(\widehat{s_{1:2}}) M_{20}(W(s_1)B, W(s_2)B)}{(C W(s_1) B)(C W(s_1) B)(C W(\widehat{s_{1:2}}) B)} \quad (10b)$$

### 4.2 Calcul des noyaux

La méthode est testée sur l'étude d'un haut-parleur SICA Z000900. Ses paramètres Thiele & Small linéaires données par le constructeur sont rappelés dans le Tableau 1. Les paramètres  $k_i$  qui modélisent la force de rappel non linéaire

ont été choisis arbitrairement comme suit :

$$k_1 = K_m$$

$$k_2 = -2 \cdot 10^2 K_m$$

$$k_3 = 3 \cdot 10^5 K_m$$

On peut aisément vérifier que ces choix respectent les conditions de stabilité énoncées en (2). La Figure 3 illustre la différence entre la force de rappel venant du modèle linéaire de Thiele & Small avec celle de notre modèle de suspension non-linéaire.

L'amplitude et la phase des 2 premiers noyaux de transferts  $Z_n$  de ce haut-parleur, pris sur l'axe de Fourier (i.e.  $s_i = j2\pi f_i$ ), sont données en Figure 4. On remarque clairement sur le noyau d'ordre 1 la résonance vers 100 Hz, typique d'un haut-parleur de cette dimension. De plus, on peut vérifier que le noyau d'ordre 2 est bien symétrique par rapport aux deux variables fréquentielles.

## 5 Perspectives pour l'identification

Comme le montre la Figure 2, la structure déduite de (8) est particulière.

Premièrement, on peut remarquer que, bien qu'on ait à faire à une structure par bloc où les filtres et les non-linéarités sont séparées, cette structure ne peut se ramener à un schéma-bloc de type Hammerstein, Wiener, ou même Wiener-Hammerstein généralisée pour laquelle le noyau de Volterra d'ordre  $n$  correspond à la cascade d'un filtre linéaire, d'une mise à la puissance  $n$  de sa sortie et d'un autre filtre en aval.

Deuxièmement, l'élément structurel important à noter est la présence d'un seul filtre (ou plus exactement une seule matrice  $M \times M$  de filtres où  $M$  est la dimension de l'état).

Troisièmement, en plus d'exploiter le même filtre, chaque ordre  $n$  hérite de signaux générés aux ordres inférieurs.

Ainsi, le partage d'un même élément structurant à tous les ordres (le filtre) et l'héritage arborescent des ordres inférieurs vers les ordres supérieurs donnent des contraintes qui réduisent significativement la combinatoire.

La perspective émise ici est de travailler d'une part sur l'exploitation de cette réduction combinatoire dans l'élaboration d'une méthode d'identification, et d'autre part, sur la mise en place d'estimateurs de formes paramétriques pour une dimension d'état  $M$  fixée.

## 6 Conclusion

Dans cet article, nous avons introduit un modèle de haut-parleur passif à suspension non linéaire pour lequel la force de rappel suit une loi raidissante, polynomiale, énergétiquement bien posée, y compris pour des conditions où la loi est dissymétrique. De plus, les noyaux de Volterra de ce système ont été calculés. Une structure en schéma-bloc séparant les effets de mémoire et de non-linéarités a aussi été proposée, avec des perspectives pour l'identification des noyaux de Volterra.

De prochains travaux porteront sur l'élaboration d'une méthode d'identification exploitant les propriétés de cette structure.

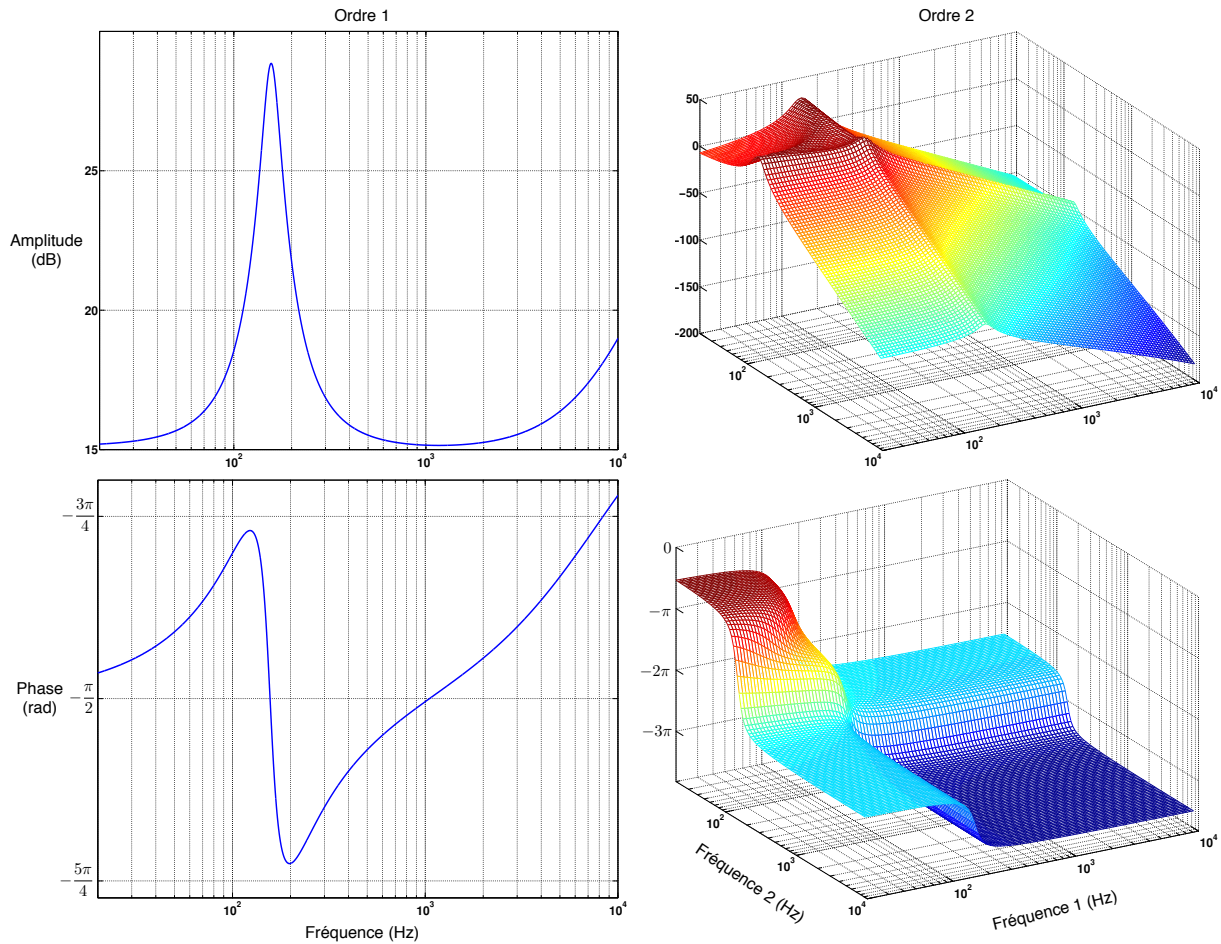


FIGURE 4 – Noyaux de transfert d'impédance d'ordre 1 et 2 donnés par (10a) et (10a) pour le haut-parleur SICA Z000900

## Annexe

Soit  $F_n$  les noyaux de transferts du système d'entrée  $u$  et de sortie  $y$ . On souhaite trouver les noyaux  $G_n$  du système inverse, d'entrée  $y$  et de sortie  $u$ . Pour cela, considérons le système d'entrée  $u$  et de sortie  $u$  constitué de la cascade des noyaux  $F_n$  et  $G_n$ . Alors, en notant  $H_n$  ses noyaux et en utilisant la formule de cascade des séries de Volterra, on a  $\forall n$  :

$$H_n(s_{1:n}) = \sum_{p=1}^n \sum_{\substack{i_1+\dots+i_p=n \\ i_1, \dots, i_p \geq 1}} F_{i_1}(s_{1:i_1}) \cdots F_{i_p}(s_{i_1+\dots+i_{p-1}+1:n}) \cdot G_p(\widehat{s_{1:i_1}}, \dots, \widehat{s_{i_1+\dots+i_{p-1}+1:n}})$$

où  $\widehat{s_{1:n}} = s_1 + \dots + s_n$ .

De plus, les noyaux  $H_n$  sont ceux du système identité ; donc, en Laplace,  $H_1(s_1) = 1$  et  $H_n = 0$  pour  $n \geq 2$ . Alors :

**Pour  $n = 1$  :**

$$1 = F_1(s_1)G_1(s_1)$$

$$G_1(s_1) = \frac{1}{F_1(s_1)}$$

**Pour  $n = 2$  :**

$$0 = F_2(s_1, s_2)G_1(s_1 + s_2) + F_1(s_1)F_1(s_2)G_2(s_1, s_2)$$

$$G_2(s_1, s_2) = -\frac{F_2(s_1, s_2)G_1(s_1 + s_2)}{F_1(s_1)F_1(s_2)}$$

$$G_2(s_1, s_2) = -\frac{F_2(s_1, s_2)}{F_1(s_1)F_1(s_2)F_1(s_1 + s_2)}$$

Les formules des ordres supérieurs se déduisent par itération successive de la même méthode pour chaque ordre  $n$ .

## Références

- [1] Angelo FARINA , Simultaneous measurement of impulse response and distortion with a swept-sine technique. *In Audio Engineering Society Convention 108*. Audio Engineering Society, 2000.
- [2] Antonín NOVÁK, Laurent SIMON, František KADLEC et Pierrick LOTTON , Nonlinear system identification using exponential swept-sine signal. *IEEE Transactions on Instrumentation and Measurement*, 59(8),2220–2229, 2010.
- [3] Marc RÉBILLAT, Romain HENNEQUIN, Etienne CORTEEL et Brian FG KATZ , Identification of cascade of Hammerstein models for the description of nonlinearities in vibrating devices. *Journal of Sound and Vibration*, 330(5),1018–1038, 2011.
- [4] Martin REED et Malcom John HAWKSFORD , Identification of discrete Volterra series using maximum length sequences. *In Circuits, Devices and Systems, IEE Proceedings-*, volume 143, pages 241–248. IET, 1996.
- [5] Alain Y. KIBANGOU et Gérard FAVIER , Toeplitz–Vandermonde Matrix Factorization With Application to Parameter Estimation of Wiener–Hammerstein Systems. *Signal Processing Letters, IEEE*, 14(2),141–144, 2007.

- [6] Neville THIELE , Loudspeakers in vented boxes : Part 1. *Journal of the Audio Engineering Society*, 19(5),382–392, 1971.
- [7] Neville THIELE , Loudspeakers in vented boxes : Part 2. *Journal of the Audio Engineering Society*, 19(6),471–483, 1971.
- [8] Wilson John RUGH , *Nonlinear system theory*. Johns Hopkins University Press Baltimore, 1981.
- [9] Thomas HÉLIE , Modélisation physique d'instruments de musique et de la voix. Habilitation à Diriger des Recherches, 2013.