



HAL
open science

Exemple d'investigation en technologie au collège : ébauche de solutions formelles dans le processus de conception d'une table basse

Patrice Laisney, Pascale Brandt-Pomares

► To cite this version:

Patrice Laisney, Pascale Brandt-Pomares. Exemple d'investigation en technologie au collège : ébauche de solutions formelles dans le processus de conception d'une table basse. L'investigation scientifique et technologique, PUR, pp.271-287, 2016, 978-2-7535-4355-3. hal-01437434

HAL Id: hal-01437434

<https://hal.science/hal-01437434>

Submitted on 20 Jan 2017

HAL is a multi-disciplinary open access archive for the deposit and dissemination of scientific research documents, whether they are published or not. The documents may come from teaching and research institutions in France or abroad, or from public or private research centers.

L'archive ouverte pluridisciplinaire **HAL**, est destinée au dépôt et à la diffusion de documents scientifiques de niveau recherche, publiés ou non, émanant des établissements d'enseignement et de recherche français ou étrangers, des laboratoires publics ou privés.

Exemple d'Investigation en technologie au collège : Ébauche de solutions formelles dans le processus de conception d'une table basse

Patrice Laisney Pascale Brandt-Pomares

Dans ce chapitre nous proposons un dispositif d'enseignement visant à faire acquérir aux élèves des savoirs relatifs à la conception d'objet technique en classe de 5^e. Cet enseignement consiste à faire produire par les élèves des ébauches de solutions techniques sous forme de représentations graphiques (de dessins de solutions de formes) d'un objet technique, en l'occurrence d'une table basse de salon.

Après avoir précisé, d'une part, ce que recouvre l'activité de conception et, d'autre part, son intérêt du point de vue spécifique des apprentissages technologiques, nous la situerons dans le cadre de l'enseignement de la technologie au collège.

Nous présenterons ensuite le dispositif d'enseignement et sa mise en œuvre. Il se concentre sur les premières phases créatives du processus de conception. La représentation graphique, en tant que représentation externe de l'objet à concevoir, y occupe une place centrale. Le dessin constituant le langage qui instrumente l'activité, il est mis en œuvre au travers d'un outil informatisé de CAO (Conception Assistée par Ordinateur) ou par le dessin à main levée (papier-crayon).

1. Activité de conception et apprentissages technologiques

Concevoir un objet relève de processus complexes qui consistent à prévoir une matérialité à un objet qui n'existe pas encore et qui n'existe que dans l'esprit de ceux qui le conçoivent (Lebahar, 2008). Ainsi, le mode d'existence des objets techniques repose en grande partie sur la capacité à organiser l'activité humaine en l'orientant vers une fin, celle de produire un objet (Lebahar, 2009 ; Vérillon & Andreucci, 2006). Assimilé à une stratégie de résolution de problèmes ouverts sur plusieurs solutions, le processus de conception suppose des

niveaux de description et d'intégration des contraintes du cahier des charges (Andreucci & Chatoney, 2009; Chatoney, 2009) qui conditionnent les interactions entre fonctionnement-fonction-structure-forme-matière.

Selon Visser (2004), quel que soit le type de représentations de l'objet à concevoir (dessins, schéma, esquisse, etc.), celles-ci occupent une place centrale dans l'activité du concepteur. Pour Visser, la construction de ces représentations se traduit par trois types d'activité : la génération, la transformation et l'évaluation de l'artefact représenté. Visser y associe également le raisonnement analogique, l'inférence, la déduction, l'induction etc. comme jouant un rôle important dans chacune de ces activités. Cette approche « qui met l'accent sur les aspects constructifs de l'activité et sur l'importance des différentes formes de représentations » permet « de rendre mieux compte de la richesse des activités et structures cognitives mises en œuvre en conception » (p. 73).

Ces représentations peuvent être externes (Gibson, 1979 ; Huot, 2005 ; Lebahar, 2007 ; Safin, 2011) et utiliser différents systèmes sémiotiques : modalités verbales, gestuelles ou graphiques sous forme de dessins, de maquettes, de modèles etc. mais aussi internes, telles que des images mentales. En particulier, le dessin (croquis, esquisses et autres formes) intervient dans ces différentes activités et de nombreux auteurs cités par Visser soulignent qu'il a une fonction essentielle due à son caractère imprécis et provisoire. Le dessin est vu par les spécialistes de la psychologie cognitive (Goël, 1995 ; Schön, 1983) comme une trace de l'activité mentale, fixant les idées dans les premières phases de la conception.

Ces représentations se construisent notamment à l'aide d'intermédiaires graphiques (Rachedi, 1986) aux contenus et aux contours approximatifs. Lorsqu'ils prennent la forme de croquis, relativement peu structurés, ils peuvent donner au concepteur accès à des connaissances inaccessibles autrement et conduire à de nouveaux points de vue sur le projet en cours. Ceux-ci peuvent

même déboucher sur des orientations entièrement nouvelles et contribuer ainsi à une diversification des propositions et à une plus grande variété de solutions.

Dans le modèle général de l'activité de conception, Lebahar (1983) fait apparaître trois grandes étapes permettant de décrire le processus de conception dans le domaine de l'architecture (Cf. Figure 1). Ce modèle général des aspects cognitifs de la conception, assimile cette activité à la « *résolution de problèmes mal définis* » (Simon, 1991) et se caractérise par la « *conception créative* » (Lebahar, 1983). Cette notion de créativité se développe au travers des mécanismes qu'elle met en jeu : l'exploration du problème, la génération de solutions possibles au problème et la modélisation d'une ou de plusieurs solutions en vue de la fabrication. Ce modèle permet de rendre compte du rôle essentiel des intermédiaires graphiques dans l'activité de conception (Rachedi, 1986). Le dessin sous toutes ses formes, y compris produit par l'utilisation d'outils informatiques, apparaît dans chacune des étapes du modèle de Lebahar (1983) :

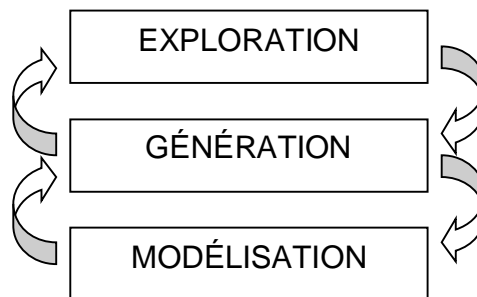


Figure 1. Modèle de la démarche de conception créative (Lebahar, 1983)

- Le diagnostic architectural. Dans cette phase « *l'architecte va cerner et définir le problème à résoudre au regard des contraintes. En combinant avec ses connaissances et savoirs propres, il est alors en phase d'exploration et le résultat sera une première base graphique de simulation, mélange de notes et de premiers dessins* » (Huot, 2005, p.18).

- La recherche de l'objet par simulation graphique. Dans cette phase, « *le concepteur va entamer ce que nous avons appelé la génération des solutions et*

leur évaluation, dans un processus incrémental et itératif. Et c'est le dessin qui va être le vecteur privilégié de cette démarche. Il va supporter la simulation, basé sur les transformations successives que va développer le raisonnement de l'architecte, jusqu'à une définition précise de solutions acceptables au problème. Dans cette situation, le dessin est plus qu'un support. Il représente, comme le souligne Lebahar, l'objet en création et la pensée qui le crée » (Huot, 2005, p.18).

- L'établissement du modèle de construction. « *Cette phase est l'établissement des représentations graphiques précises, destinées à rendre claire la solution pour les constructeurs. C'est la décision définitive concernant l'ensemble du projet (plans, dessins précis et métrés, avec une échelle spécifiée, etc.) » (Huot, 2005, p.19).*

Les travaux de Rabardel et Weill-Fassina (1992), sur la mise en œuvre de systèmes graphiques, nous permettent d'envisager l'analyse des intermédiaires graphiques selon un triple point de vue fonctionnel, sémiologique et cognitif. Les intermédiaires graphiques constituent des objets sémiotiques intégrés à des tâches complexes ayant un caractère fonctionnel par rapport au travail à accomplir. La forme, les dimensions, la matière, la structure ou le fonctionnement sont autant d'aspects de l'objet utiles qui orientent l'action du concepteur. Cette action relève des différentes transformations opérées sur la matière (usinage, montage) ainsi que des opérations mentales de traitement des informations inhérentes au processus de résolution de problèmes de conception. Ainsi, le dessin est un outil, un instrument que le sujet utilise pour résoudre des problèmes de conception. La conception est ici considérée comme un processus créatif d'objet par élaboration progressive et intriquée d'opérations mentales et de la figuration de cet objet par le sujet.

2. L'enseignement de la conception en technologie au collège

En technologie au collège, la conception s'inscrit dans le domaine du design industriel et de l'architecture. Elle recouvre l'ensemble de tâches permettant

aboutir aux choix définitifs des solutions satisfaisant aux exigences fonctionnelles et aux performances attendues. Cette activité constitue la plupart du temps une réponse à un Cahier Des Charges Fonctionnel (CDCF) et porte sur l'analyse et le choix définitif du produit en réponse aux objectifs du CDCF. Une relation étroite est nécessaire entre conception, fabrication et utilisation afin de pouvoir intégrer très tôt les techniques qui y sont associées.

Dans cette perspective, l'étude des solutions est effectuée par les élèves au cours de tâches de conception concrétisées sous la forme de dessins d'avant-projet mettant souvent en œuvre des outils informatisés tels que des logiciels de CAO et de CFAO (Conception et Fabrication Assistée par Ordinateur) de plus en plus performants. Enfin, l'évaluation des solutions doit permettre d'effectuer un choix selon les points de vue des coûts, de la faisabilité, des risques en termes de sécurité pour l'utilisateur et de leur combinaison. Cette phase peut nécessiter un travail de maquettage et de essais préliminaires.

Souvent, l'enseignement technologique ne permet pas aux élèves d'effectuer par eux-mêmes le choix entre plusieurs solutions possibles qui caractérise les pratiques industrielles (Ginestié, 1995, 2005 ; Ginestié et al., 2001). En effet, l'objet à fabriquer est connu dès le départ dans ses moindres détails. *« Il n'y a pas de choix, le professeur guide les élèves vers ses solutions définies d'avance. »*. Ce faisant l'élève ne construit pas de connaissances sur le processus de conception lui-même, sur la démarche de conception proprement dite. Selon De Vries (1995) : *« l'approche par la conception met l'accent sur les processus technologiques dans lesquels les élèves doivent résoudre des problèmes non déterminés »*. C'est-à-dire que la conception relève de la résolution de problèmes plutôt « ouverts », de problèmes dont l'ensemble des solutions est infini.

3. Élaboration du dispositif

Le dispositif élaboré se propose de confronter l'élève aux choix de la forme, des dimensions, de la structure de l'objet, ainsi que des matériaux utilisés pour fabriquer la table basse de salon qu'ils doivent concevoir. Confrontés aux tâches demandées, les élèves vont devoir se livrer à des investigations pour rechercher des solutions possibles au problème qui leur est posé : concevoir une table basse de salon. La variété des solutions produites par les élèves peut être évaluée à l'aune de trois champs notionnels définis par Rabardel et Vérillon (1987) et Rabardel (1989) pour le dessin technique : la géométrie, la technologie et le code. La géométrie permet de penser les formes des objets représentés. La technologie définit les caractéristiques de la matière, les mouvements relatifs des pièces constituantes, leur structure et les fonctions des formes. Enfin le code de représentation graphique utilisé (normes, règles de l'art du dessin technique) articule avec les deux précédents champs notionnels.

Dans les premières phases de recherche de solutions, lors de l'exploration, mais aussi pour la génération des solutions et pour leur évaluation, les outils de représentation graphique jouent un rôle dans le processus de création. À partir du modèle de Lebahar (figure 1), nous considérerons l'activité de conception en référence à l'enseignement comme l'articulation de trois phases, d'exploration, de génération et de modélisation. Distinguer les différents outils de représentation permet d'adapter une nouvelle modélisation (figure 2) de l'activité d'un élève de collège en situation de résolution de problèmes de conception (Laisney, 2012).

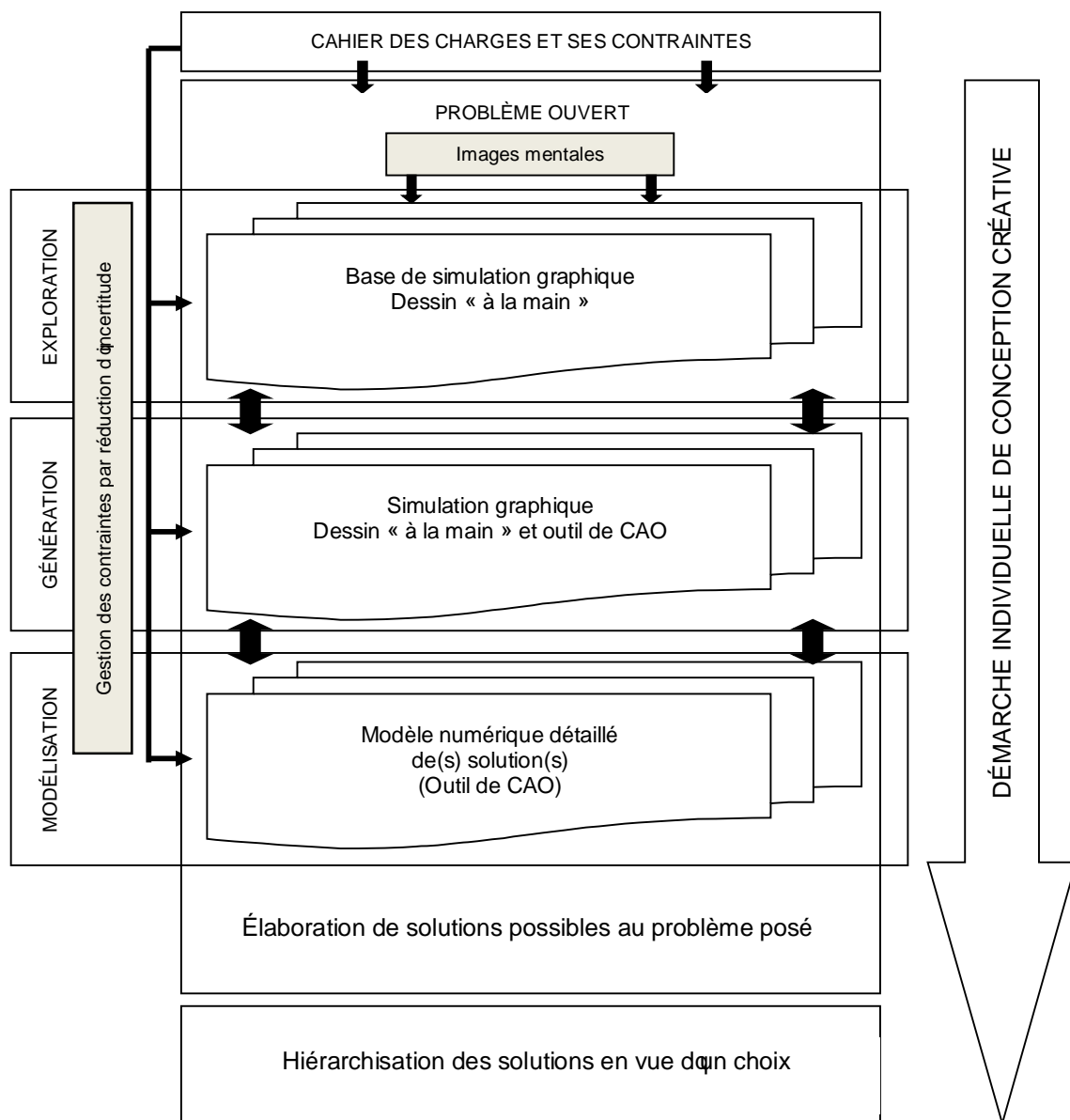


Figure 2. Modèle de l'activité de conception des élèves (Laisney, 2012)

Cette adaptation du modèle de Lebahar a pour objectif une meilleure description de l'activité des élèves engagés dans une tâche de conception en technologie au collège.

À partir de ce nouveau modèle, nous proposons un dispositif d'enseignement qui prend en compte l'introduction et l'articulation des outils de représentation graphique permettant de favoriser une recherche de solutions variées. Le choix

une tâche de résolution de problème ouverte que nous proposons dans ce dispositif constitue une évolution par rapport aux pratiques enseignantes observées traditionnellement en technologie au collège. La progression dans l'activité repose sur une confrontation progressive aux obstacles à l'apprentissage du processus créatif et non pas sur un aplanissement des difficultés rencontrées par l'élève (Ginestié, 2005, 2011). Le fait de rendre saillants les obstacles et d'offrir à l'élève, dans l'environnement didactique mis à sa disposition, les moyens de les surmonter soutient son activité d'apprentissage. Notre dispositif a pour ambition d'illustrer ce point de vue en montrant ce que peut être un enseignement relatif à la conception d'objet visant à favoriser la créativité. À partir de la consigne, les élèves doivent proposer des solutions possibles (innovantes) différentes de ce qui existe déjà. Tout n'est pas « possible » puisque la solution doit respecter le cahier des charges : la stabilité de la table et le respect dimensionnel qui constituent des variables didactiques en lien avec le savoir en jeu. En plus de ces variables didactiques, la situation proposée incite à l'utilisation des outils de représentation : dessin à la main et CAO.

3.1. Les tâches demandées aux élèves

Les élèves ont à concevoir une table basse de salon en proposant des solutions qui doivent respecter les contraintes définies dans un cahier des charges qui contextualise la demande et précise des contraintes, notamment dimensionnelles (Cf. Annexes 1). Les tâches proposées aux élèves et l'objet à concevoir relèvent du domaine d'application « habitat et ouvrage » du programme de technologie du collège. Indépendamment des prescriptions qui peuvent évoluer au fil des changements de programmes, les tâches de conception proposées ont un sens dans le cadre d'une éducation technologique. La possibilité donnée aux élèves de se confronter à un problème ouvert, laisse un espace à leur créativité et leur permet de mettre en jeu les différents concepts technologiques (forme, structure, matériau) caractérisant un problème de conception industriel. Les évolutions des traces graphiques

pendant la phase d'exploration, dès les premiers dessins relèvent d'une forme de « libre expression » des élèves. Le tableau 1 présente l'organisation du dispositif en quatre séances.

Séance 1	
Les élèves proposent plusieurs solutions répondant au cahier des charges.	Travail individuel Esquisses (dessin à la main)
Séance 2	
Les élèves modélisent les solutions élaborées lors de la séance 1.	Travail individuel Logiciel Google SketchUp
Séance 3	
Hierarchisation des solutions Élaboration d'une argumentation en vue du choix final d'une solution.	Travail individuel
Confrontation des solutions élaborées par les élèves dans un débat argumenté.	Travail de groupe
Séance 4	
Mise en commun des solutions et structuration des connaissances.	Travail de groupe

Tableau 1. Organisation du dispositif en 4 séances.

Dans un premier temps (séance 1), les élèves proposent individuellement plusieurs solutions de table basse répondant aux contraintes du cahier des charges (Cf. Annexe 1). Dans un deuxième temps (séance 2), à partir des solutions précédemment élaborées les élèves réalisent les modèles numériques à l'aide du logiciel Google SketchUp. Ce logiciel de dessin 3D utilisé par les élèves est destiné à créer des objets techniques en 3D ; chaise, maison, marteau, etc. Le site tice-education (<http://www.tice-education.fr/> consulté le 29 juin 2011) précise que ce logiciel « est utilisable à l'école et au collège dans plusieurs champs disciplinaires : mathématiques, arts plastiques et technologie notamment ». La figure 3 permet de visualiser l'interface graphique du logiciel avec son espace de travail 3D et la barre d'outils permettant notamment la gestion des vues et la réalisation de volumes à partir de formes élémentaires (ligne, cercle, rectangle) extrudées. Dans un troisième temps (séance 3) les élèves procèdent à une hiérarchisation de ces différentes solutions en vue du choix final de l'une d'entre elles. Ils doivent construire l'argumentation permettant de justifier ce choix, notamment en précisant les critères qu'ils

retiennent pour effectuer ce choix (forme, structure, isostatisme, assemblage et matériaux). L'articulation entre objet, activité et langage, proposée par Ginestié (1999) renvoie à des « *organisations praxéologiques spécifiques qui indiquent la manière de faire mais aussi le discours sur ces manières de faire* ».

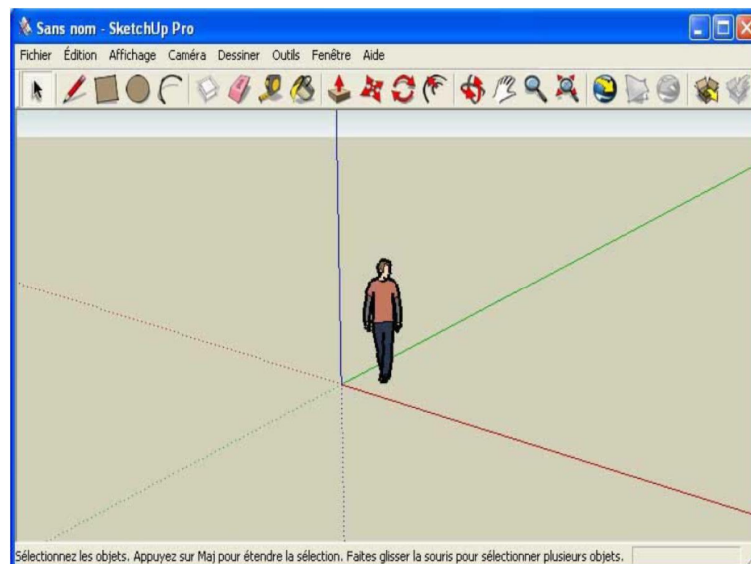


Figure 3. L'interface du logiciel Google SketchUp

Enfin, dans un quatrième temps (séance 4), le professeur organise une mise en commun des solutions finales choisies par les élèves, ou de quelques élèves, afin de structurer les connaissances en termes de forme, de structure, d'isostatisme, d'assemblage et de matériaux.

3.2. Analyse a priori de l'activité des élèves

Dans la tâche de conception proposée, les différentes solutions possibles sont relatives à la géométrie et aux formes possibles, à la technologie et aux structures possibles, à l'assemblage de l'objet et aux mouvements possibles des pièces, à l'isostatisme et au nombre et à la nature des matériaux utilisés pour la table (tableau 2).

Critère	Code	Indicateur
Forme	F1	Parallélépipédique
	F2	Cylindrique
	F3	Ovoïde
	F4	Autres formes ne relevant pas des choix précédents
Structure	S1	Compacte (structure massive monobloc fixes ou mobiles)
	S2	Tubulaire (structure filaire fixes ou mobiles)
	S3	Multiplan (structure à plusieurs plateaux fixes ou mobiles)
	S4	Complexe (structure modulaire combinant plusieurs parties fixes ou mobiles)
Assemblage	A1	Assemblage fixe (pas de mouvement possible des différentes pièces)
	A2	Assemblage mobile (une ou plusieurs pièces sont mobiles)
Isostatisme	1	1 pied
	2	2 pieds
	3	3 pieds
	4	4 pieds
	Plus de 4	Plus de 4 pieds
Matériaux	M1	Un seul matériau utilisé
	M2	Plusieurs matériaux utilisés (non précisés)
	M3	Plusieurs matériaux utilisés (précisés)

Tableau 2. Nombre et nature des matériaux utilisés

Si un problème ouvert a une infinité de solutions, nous pouvons néanmoins déterminer une partie de l'ensemble de ces solutions à partir des choix possibles (tableau 2) et de leurs combinaisons. En effet, il existe trois solutions au moins pour le choix de la forme, quatre solutions de structures avec des parties fixes ou mobile, avec un isostatisme réalisé à partir d'un nombre de pieds pouvant varier (1 à 4 et plus) et enfin un large choix de matériaux (métal, bois, plastique, verre), soit plus de trois cents solutions. Quelques unes des

solutions envisagées par les élèves dans le cadre de la mise en œuvre de ce dispositif sont présentées en annexe 2.

La figure 4 illustre un exemple de solution de table basse correspondant au codage suivant : F3 (forme ovoïde), S2 (structure tubulaire), 1 pied central, assemblage fixe et M2 (plusieurs matériaux utilisés mais non précisés).

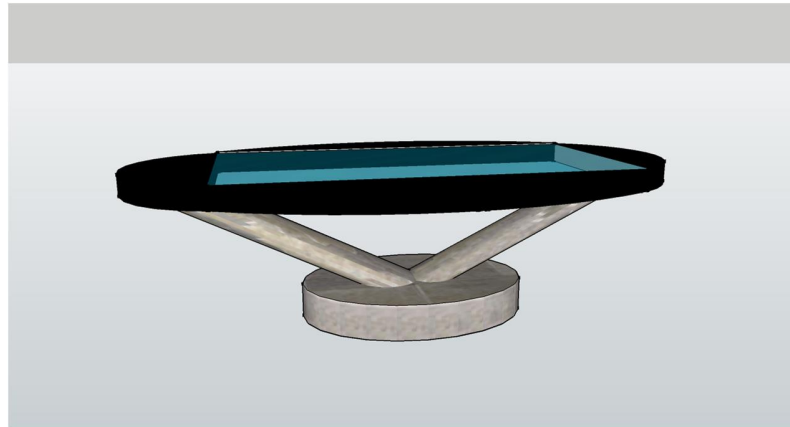


Figure 4. Exemple de solution

Les tâches décrites précédemment sont à l'origine de l'activité déployée par les élèves. Ils doivent, pour réaliser les tâches, réfléchir, raisonner, inventer et proposer des solutions à l'aide des ressources et des outils de représentation mis à leur disposition en tenant compte des contraintes telles qu'elles sont décrites dans le cahier des charges. Le modèle de la conception créative (exploration, génération et modélisation des solutions) nous donne les principales phases d'un processus itératif et nous permet de cibler les premiers moments de l'exploration des solutions possibles au travers de la production d'intermédiaires graphiques.

Le tableau 3 analyse le savoir selon le modèle proposé par Ruthven & al. (2009). Cette analyse prend en compte les représentations des élèves, les savoirs disponibles, les connaissances visées et le savoir de référence.

	Les connaissances technologiques disponibles chez les élèves	Les conceptions, croyances de tous les jours des élèves	Les connaissances à enseigner	Le savoir de référence
Théorie/Modèle	Modèle structurel et fonctionnel de l'objet table Mode de représentation (dessin)	Objets naturalisés (pas de conscience du processus de conception).	Processus de conception Articulation conception et utilisation Relation forme, structure, matériaux.	Conception créative
Relations entre théorie/modèles et objets/événements	Objets matériels fabriqués et utilisés par l'homme		Représentation graphique ou modèle numérique des solutions proposées.	Propriétés d'une table (stabilité, dimension, forme, variabilité)
Objets/événements	Tables connues	Utilité du meuble « table » Représentations de tables	Représentation de différentes solutions de tables possibles comme résultat d'un processus de conception.	Objet technique « table »

Tableau 3. Analyse du savoir

La figure 5 propose une modélisation des actions réalisées au cours du dispositif d'enseignement (Morge & Boilevin, 2007). Le déroulement de la séquence peut-être représenté par un ensemble d'actions repérées par des lettres (A à H). Les actions repérées C1, C2, C3 et C4 relatives aux tâches 1, 2, 3 et 4 correspondent à des itérations successives (boucles C1-D-E, C2-D-E, C3-D-E et C4-D-E) conduisant à la élaboration des solutions.

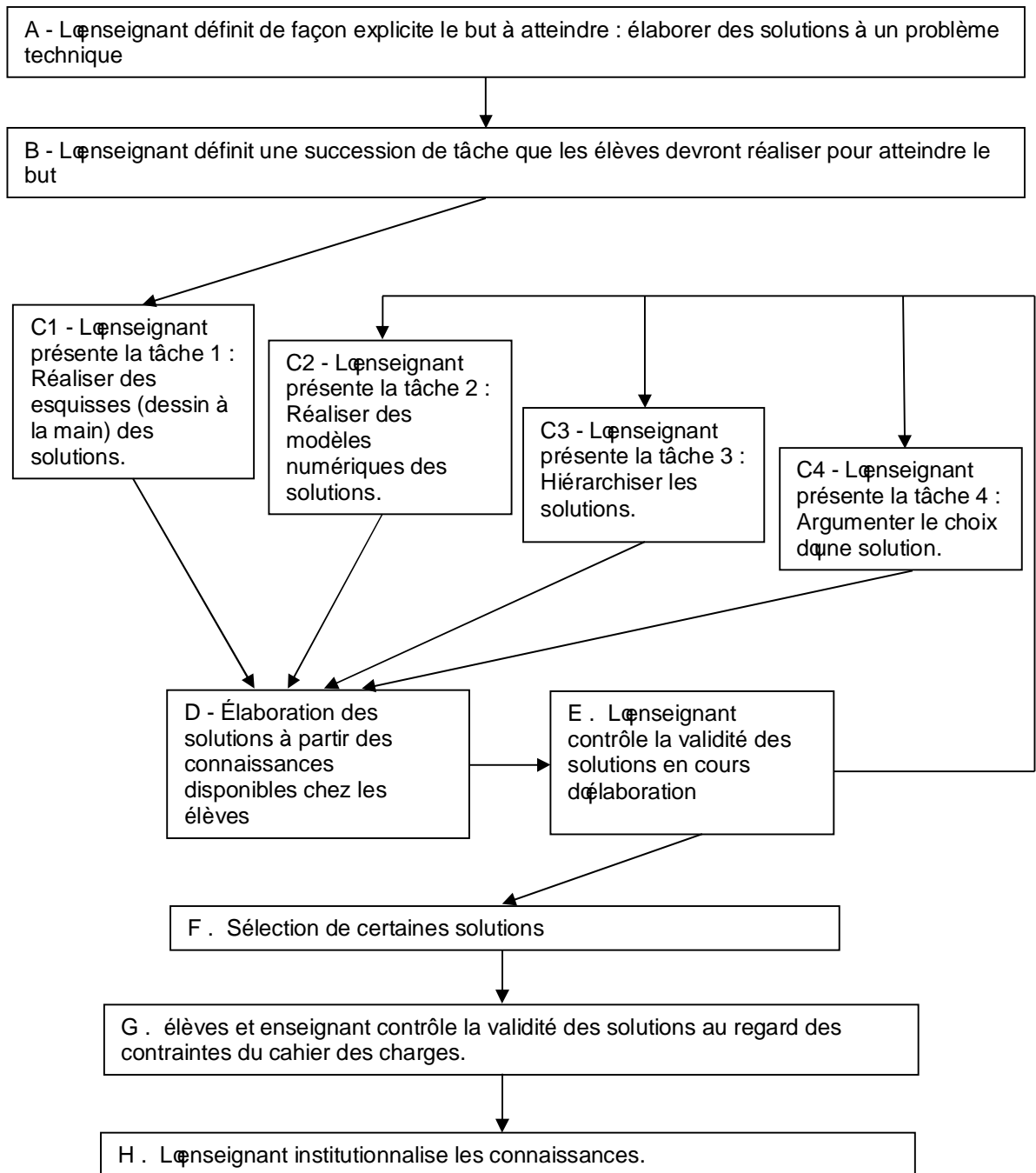


Figure 5. Modélisation des actions réalisées au cours du dispositif d'enseignement

4. Mise en œuvre du dispositif

Le dispositif a fait l'objet d'une mise en œuvre de décembre 2010 à février 2011, par quatre enseignants de technologie auprès de 200 élèves de 5^e de quatre collèges, soit 10 classes, de l'académie d'Aix-Marseille. Les enseignants se sont facilement appropriés le dispositif et l'ont mis en œuvre dans leurs classes. Les productions des élèves (243 esquisses réalisées à la main et 112 fichiers numériques réalisés avec Google SketchUp) ont notamment fait l'objet d'une analyse permettant de mesurer leur diversité. (Laisney, 2012).

Le dispositif rompt avec le caractère très stéréotypé des tâches traditionnellement proposées aux élèves qui relèvent la plupart du temps d'un fort guidage (Brandt-Pomares & Boilevin, 2009). Le professeur ne s'efforce pas de conduire les élèves vers « la » solution qu'il a préalablement définie réduisant ainsi les possibilités d'investigation de la part des élèves. Tout en contrôlant le bon déroulement du dispositif et le fait que les élèves exécutent les tâches prévues, le travail de l'enseignant est très différent, il ne consiste plus « à aplanir les difficultés en les anticipant autant que faire ce peut et en transférant au dispositif de guidage de l'action le soin de les éviter » (Amigues & Ginestier, 1991). Au contraire, les élèves ont à se poser des questions et à y répondre par eux-mêmes. Ils ne sont plus cantonnés au rôle d'exécutant. Le problème posé (problème ouvert) et les moyens donnés aux élèves (outils graphiques traditionnel et CAO) permettent de favoriser une recherche de solution qui ne se limite pas à la solution du professeur. La variété des solutions qu'ils proposent est un indicateur de leur démarche. Le tableau 4 montre que les élèves qui réalisent des esquisses à la main élaborent quantitativement plus de solutions (222) que les élèves qui utilisent la CAO (81). Concernant le nombre de solutions variées, leur analyse montre que les élèves élaborent très majoritairement une seule solution avec la CAO pendant que les élèves en élaborent majoritairement deux et plus (tableau 5) à la main.

	Productions	Solutions	Total
Esquisses « à la main »	243	222	465
Modèles numériques	112	81	193
Total	355	303	658

Tableau 4. Nombre de productions et de solutions élaborées

	1	2	+ de 2	Total
Esquisses « à la main »	26	57	22	222
Modèles numériques	68	3	2	81
Total	94	60	24	303

Tableau 5. Nombre de solutions élaborées par élève

Dans l'enseignement de la conception, l'usage d'un outil informatisé n'est pas toujours au service de l'activité dans le sens où celui-ci fait souvent l'objet lui-même d'un apprentissage indépendant de l'activité de conception et par lequel il faut d'abord passer. Cette phase d'apprentissage du logiciel réduit d'autant l'activité de conception elle-même. C'est pourquoi le choix de Google SketchUp a été retenu pour l'enseignement. Il rejoint celui des architectes qui l'utilisent pour ses « *possibilités de modification rapide du modèle en temps réel devant le client* » (Huot, 2005). Les fonctionnalités inspirées du dessin traditionnel plus « *intuitives* » que d'autres logiciels offrent un apprentissage rapide. Basé sur une manipulation directe du modèle, masquant l'aspect géométrique de la modélisation traditionnelle, le logiciel permet de modéliser interactivement les formes à l'aide d'une seule fonctionnalité permettant de les pousser, les tirer, etc. Pour des élèves de 5^e, la découverte du logiciel est donc assez rapide. Ainsi dans le dispositif d'enseignement Google SketchUp est un outil, comme le dessin à la main, au service du processus de conception.

Le but principal recherché dans l'élaboration du dispositif est l'aménagement du milieu de travail des élèves de telle sorte qu'ils soient mis en situation de résoudre par eux-mêmes le problème qui leur est soumis, qu'ils soient en mesure de contrôler leur action et leur stratégie de progression dans la tâche.

L'engagement des élèves dans les tâches proposées et la variété des solutions produites constituent le fruit de leur investigation. Ce sont autant d'indicateurs de la capacité des élèves à concevoir, capacité qui est en jeu dans l'apprentissage du dispositif d'enseignement proposé.

5. Conclusion

Avec le dispositif d'enseignement proposé dans ce chapitre les élèves ont été mis en situation de rechercher des solutions par eux-mêmes. est là l'illustration d'une investigation qui est possible de mettre en œuvre dans le cadre de la technologie au collège. Cet exemple s'accompagne d'une volonté de construire des dispositifs permettant à l'élève de conduire sa propre réflexion au travers de la résolution de problèmes « ouverts » sur plusieurs solutions et non pas guidé vers la solution prédéterminé par le professeur. Cette approche est d'autant plus en phase sur le plan épistémologique avec le processus de conception en l'occurrence ici d'un meuble que ce processus n'est pas conditionné par un résultat unique. Ce dispositif est conçu en tirant parti des résultats d'une recherche conduite récemment sur le rôle des intermédiaires graphiques dans le processus d'enseignement apprentissage de la conception dont les conclusions portent notamment sur le fait qu'il est important de penser l'introduction des outils de représentations graphiques traditionnels et de CAO propres à l'activité de conception d'objets techniques et leur articulation pour favoriser et faciliter le processus de recherche de solutions.

Bibliographie

- Amigues, R., & Ginestié, J. (1991). Représentations et stratégies des élèves dans l'apprentissage d'un langage de commande. *Le travail humain*, 54(1), 37-64.
- Andreucci, C., & Chatoney, M. (2009). Enseigner la technologie pour réinventer la roue à l'école primaire. In P. Charland, F. Fournier, M. Riopie & P. Potvin (Eds.), *Apprendre et enseigner la technologie : Regards multiples* (pp. 61-72). Québec: Editions multimondes.

- Brandt-Pomares, P., & Boilevin, J.-M. (2009). Ordinateurs portables et médiations dans l'enseignement : le cas de deux situations en physique et en technologie. In J.-L. Rinaudo & F. Poyet (Eds.), *Environnements numériques en milieu scolaire. Quels usages et quelles pratiques* (pp. 64-83). Lyon: INRP.
- Chatoney, M. (2009, 26-30 June). *Make a plan, make choices and prove the quality of its job. Simple gestures for learning something else than technics*. Paper presented at the CRIPT conference. Making the difference, Birmingham.
- De Vries, M. (1995). L'enseignement de la technologie aux Pays-Bas et autres pays européens. *Skholé*, n°3, pp. 63-84.
- Gibson, J. J. (1979). *The ecological approach to perception*. Boston: Houghton Mifflin.
- Ginestié, J. (1995). Vers une éducation technologique pour tous : les savoirs en jeu dans les disciplines technologiques, quelques éléments sur la constitution d'un enseignement de la technologie. *Skholé*, 3.
- Ginestié, J. (1999). *Contribution à la constitution de faits didactiques en éducation technologique : note de synthèse. Habilitation à diriger des recherches* (Vol. 1). Aix-en-Provence: Université de Provence.
- Ginestié, J. (2005). Résolutions de problèmes en éducation technologique. *Éducation technologique*, 28, 23-34.
- Ginestié, J. (2011). How pupils solve problems in technology education and what they learn. In M. Barak & M. Hacker (Eds.), *Fostering Human Development through Engineering and Technology Education* (pp. 171-190). Rotterdam: Sense publisher.
- Ginestié, J., Andreucci, C., Chatoney, M., Corréard, I., Montel, L., Ranucci, J.-F., & Surgand, G. (2001). Les activités de production en technologie : organisations didactiques et aménagement des conditions d'étude. In P. Vérillon, J. Ginestié, B. Hostein, J. Lebeaume & P. Leroux (Eds.), *Les activités de production en technologie à l'école obligatoire*. Paris: INRP.
- Goël, V. (1995). *Sketches of Thought*. Cambridge, MA, USA.
- Huot, S. (2005). *Une nouvelle approche pour la conception créative : De l'interprétation du dessin à main levée au prototypage d'interactions non-standard*. Doctorat, Université de Nantes, Nantes.
- Laisney, P. (2012). *Intermédiaires graphiques et conception assistée par ordinateur. Étude des processus d'enseignement-apprentissage à l'œuvre dans l'éducation technologique au collège*. Doctorat, Aix Marseille Université,
- Lebahar, J.-C. (1983). *Le dessin d'architecte : simulation graphique et réduction d'incertitude*. Roquevaire: Editions Parentheses.
- Lebahar, J.-C. (2007). *La conception en design industriel et en architecture. Désir, pertinence, coopération et cognition*. Paris: Hermès-Lavoisier.
- Lebahar, J.-C. (Ed.). (2008). *L'enseignement du design industriel : entre art et technologie*. Paris: Hermès-Lavoisier.
- Lebahar, J.-C. (2009). Les deux systèmes d'existence de l'artefact : objet et système. In J. Baillé (Ed.), *Du mot au concept « objet »* (pp. 9-27). Grenoble: Presses universitaires de Grenoble.

- Morge, L., & Boilevin, J.-M. (2007). *Séquences d'investigation en physique-chimie au collège et au lycée*. Clermont-Ferrand: Scéren, CRDP Auvergne.
- Rabardel, P. (1989). Recherche en psychologie et en didactique : un exemple d'interaction dans l'enseignement du dessin technique. *Revue française de pédagogie*, n°89, 55-62.
- Rabardel, P., & Vérillon, P. (1987). Approches fonctionnelles du dessin technique : réflexions pour un cadre d'analyse. In P. Rabardel & A. Weill-Fassina (Eds.), *Le dessin technique* (pp. 209-217). Paris: Hermès.
- Rabardel, P., & Weill-Fassina, A. (1992). Fonctionnalités et compétences dans la mise en oeuvre de systèmes graphiques techniques. *intellectica*, n°15.
- Rachedi, Y. (1986). *Les modalités de compréhension et d'utilisation des intermédiaires graphiques : l'exemple de la lecture de plans dans le bâtiment, conséquences pédagogiques et ergonomiques*. [S.l]: [s.n.].
- Ruthven, K., Leach, J., Laborde, C. & Tiberghien, A. (2009). Design tools in didactical research: instrumenting the epistemological and cognitive aspects of the design of teaching sequences. *Educational Researcher*, 38(5), 329-342.
- Safin, S. (2011). Processus d'externalisation graphique dans les activités cognitives complexes : le cas de la esquisse numérique en conception architecturale individuelle et collective. PhD Thesis, University of Liège, Belgium.
- Schön, D. A. (1983). *The reflexive practitioner : how professionals think in action*. New York: Basic Books.
- Simon, H. A. (1991). *Sciences des systèmes Sciences de l'artificiel* (Réédition de 1969 ed.). Paris: Dunod.
- Visser, W. (2009). La conception : de la résolution de problèmes à la construction de représentations. *Le travail humain*, 72, 61-78.
- Vérillon, P., & Andreucci, C. (2006). Artefacts and cognitive development: how do psychogenetic theories of intelligence help in understanding the influence of technical environments on the development of thought? In M. De Vries & E. Mottier (Eds.), *International Handbook of Technology Education: The State of the Art* (pp. 399-416). Rotterdam: Sense Publishers.

Annexe 1

Fiche élève . Concevoir une table basse de salon

Concevoir une table

Créer une table basse de salon

Un célèbre détaillant de mobilier vous demande de créer une nouvelle table basse de salon pour développer sa gamme de produit. La gamme existante :

Table basse 1	Table basse 2	Table basse 3
		

Le **cahier des charges** est le suivant :

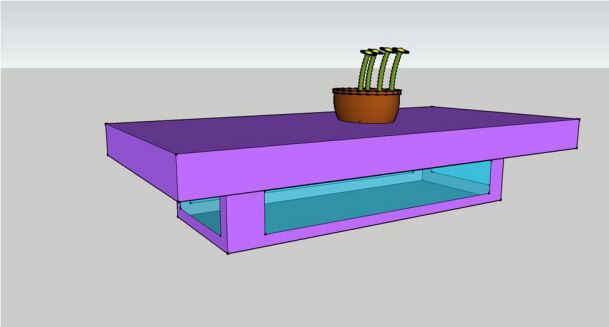
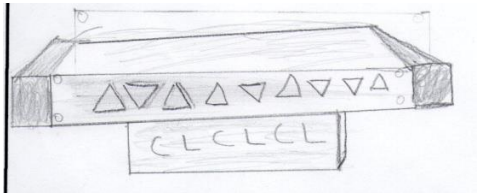
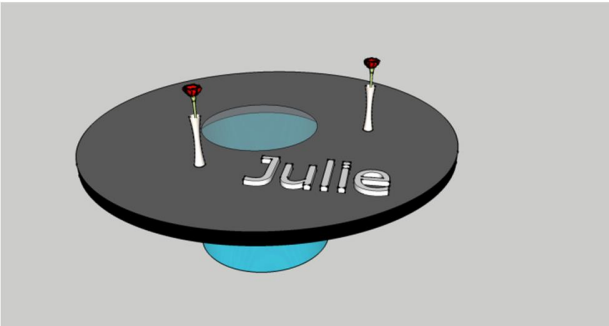
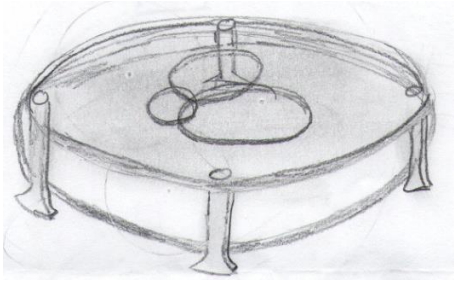
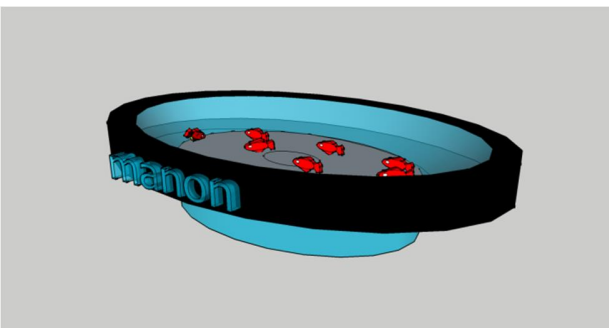
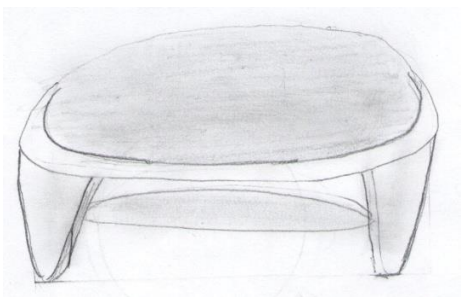
- Usage intérieur (table basse pour salon)
- Utilisation de matériaux innovants, de préférence translucides (verre, résines translucides).
- Le coût de revient n'est pas pris en compte
- Formes :
 - o Design contemporain
 - o Le plateau supérieur de la table basse doit être plat
 - o La table doit être stable (ne pas se renverser facilement)
- Dimensions :
 - o Encombrement maximum (L x l x H) : 1000 x 500 x 500
 - o Dimension minimum du plateau (Lp x lp) : 950 x 450
 - o Position du plateau (Hp) : $400 < H_p < 500$

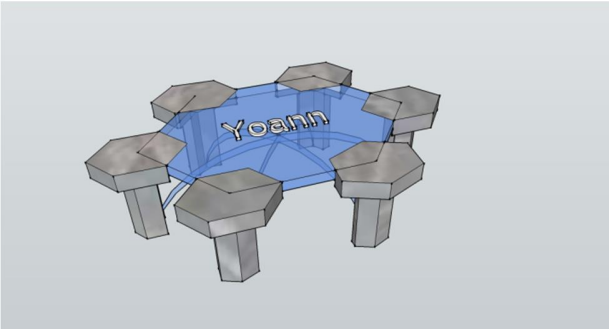
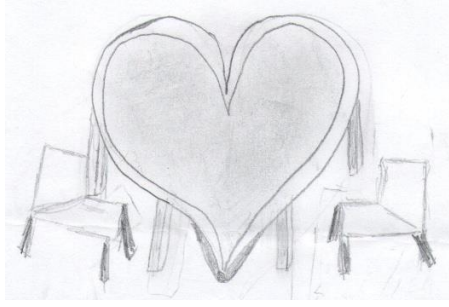
Travail à faire :

Votre travail consiste à proposer des solutions en respectant le cahier des charges ci-dessus.

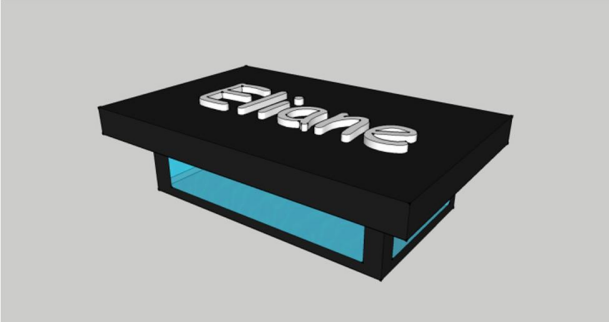
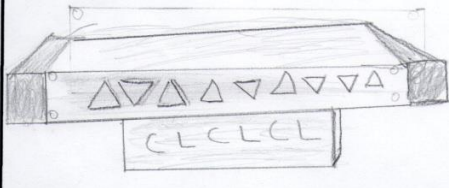

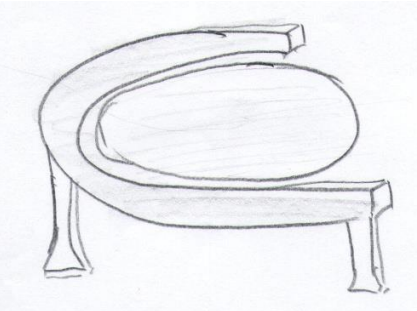
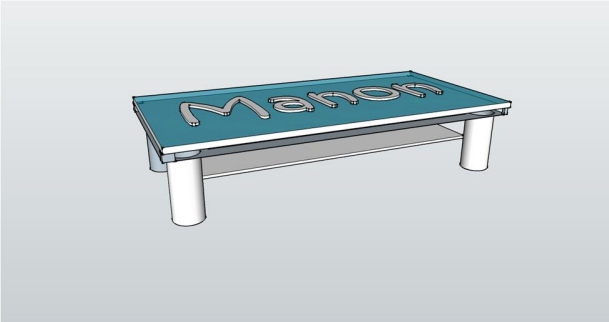
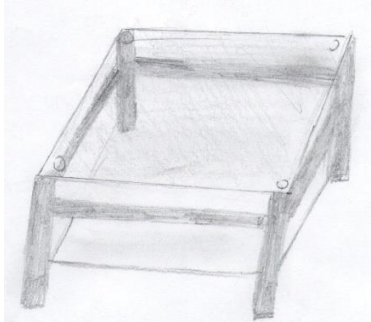
Annexe 2

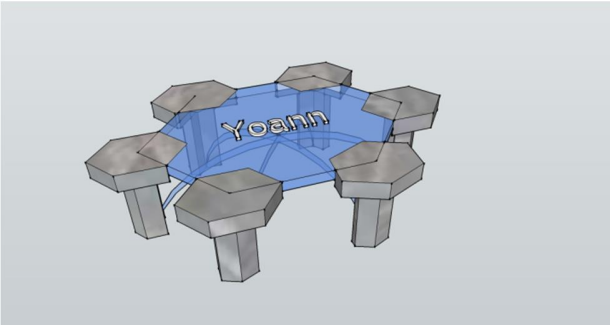
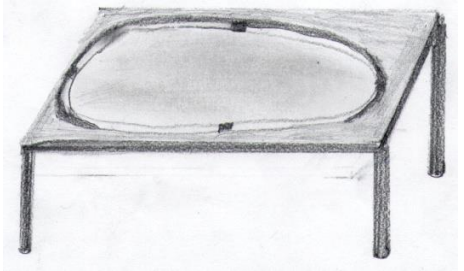
Exemple de solutions possibles de formes géométriques

Fichiers numériques	Dessins papiers
<p data-bbox="292 461 564 495">F1 : Parallélépipédique</p> 	<p data-bbox="930 461 963 495">F1</p> 
<p data-bbox="292 851 480 884">F2 : Cylindrique</p> 	<p data-bbox="930 851 963 884">F2</p> 
<p data-bbox="292 1240 432 1274">F3 : Ovoïde</p> 	<p data-bbox="930 1240 963 1274">F3</p> 

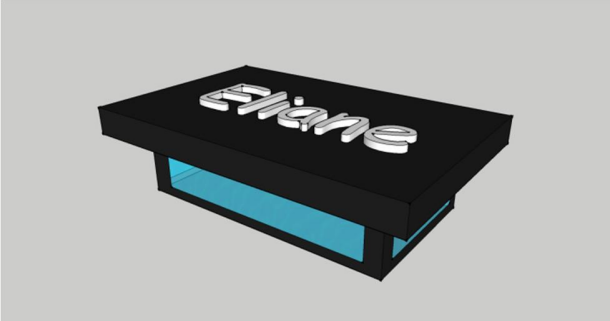
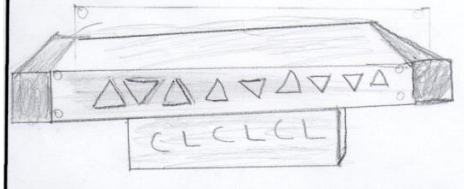
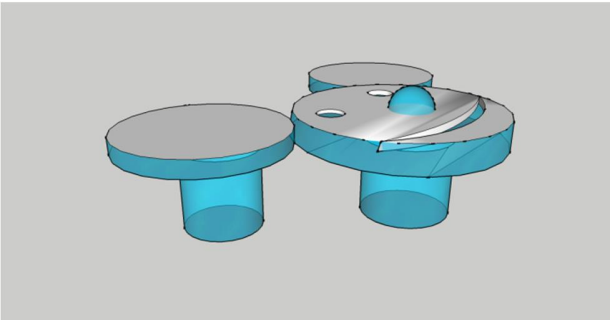
<p>Fz : Autres formes</p> 	<p>Fz</p> 
---	--

Exemple de solutions possibles de structures :

Fichiers numériques	Dessins papiers
<p>S1 : Compacte</p> 	<p>S1</p> 
<p>S2 : Tubulaire</p> 	<p>S2</p> 
<p>S3 : Multiplan</p> 	<p>S3</p> 

<p>S4 : Complexe</p> 	<p>S4</p> 
--	--

Exemples de solutions possibles d'assemblages :

Fichiers numériques	Dessins papiers
<p>A1 : Assemblage fixe</p> 	<p>A1</p> 
<p>A2 : Assemblage mobile</p> 	<p>A2</p> 