



HAL
open science

Les Infrastructures de Données Géographiques (IDG) : développement d'une méthodologie pour l'étude des usages. Le cas des acteurs côtiers et de la GIZC en France

Jade Georis-Creuseveau

► **To cite this version:**

Jade Georis-Creuseveau. Les Infrastructures de Données Géographiques (IDG) : développement d'une méthodologie pour l'étude des usages. Le cas des acteurs côtiers et de la GIZC en France. MERIGEO, Nov 2015, Brest, France. pp.163-166. hal-01436424

HAL Id: hal-01436424

<https://hal.science/hal-01436424>

Submitted on 16 Jan 2017

HAL is a multi-disciplinary open access archive for the deposit and dissemination of scientific research documents, whether they are published or not. The documents may come from teaching and research institutions in France or abroad, or from public or private research centers.

L'archive ouverte pluridisciplinaire **HAL**, est destinée au dépôt et à la diffusion de documents scientifiques de niveau recherche, publiés ou non, émanant des établissements d'enseignement et de recherche français ou étrangers, des laboratoires publics ou privés.

Les Infrastructures de Données Géographiques (IDG) : développement d'une méthodologie pour l'étude des usages. Le cas des acteurs côtiers et de la GIZC en France

Jade Georis-Creuseveau¹

¹ LETG-Brest (UMR 6554 CNRS), Geomer, Université de Bretagne Occidentale, Institut Universitaire Européen de la Mer, Technopôle Brest-Iroise, 29280 Plouzané cedex, France ; jade.georis-creuseveau@cnrs.fr

Contexte

Les Infrastructures de Données Géographiques (IDG) font référence à des solutions fédérées qui rassemblent des informations géographiques, des réseaux informatiques, des normes et standards, des accords organisationnels et des ressources humaines nécessaires pour faciliter et coordonner le partage, l'accès et la gestion de ces ressources informationnelles (Rajabifard *et al.*, 2002). Elles ont été mises en place depuis une vingtaine d'années afin notamment de contribuer aux politiques publiques environnementales (Crompvoets *et al.*, 2004; European Commission, 2007). Si les IDG fournissent *a priori* un contexte favorable à la gestion de l'environnement et à la gouvernance territoriale, leur contribution effective dépend néanmoins des réponses qu'elles apportent à leurs usagers. Au vu des dynamiques en cours relatives à la fois à la production et à la circulation de l'information géographique environnementale, le questionnement à l'origine de cette présentation s'inscrit dans le cadre général d'une meilleure compréhension des pratiques de gestion de l'environnement côtier et marin. Il concerne l'étude de la contribution des IDG à la Gestion Intégrée des Zones Côtières (GIZC) française, gouvernance territoriale spécifique et complexe, associant de multiples acteurs et de multiples échelles (Cicin-Sain *et al.*, 1998), pour laquelle le recueil et le partage, notamment *via* les IDG, d'informations géographiques ont été identifiés depuis les années 2000 comme des composantes majeures pour fonder la politique de la mer et du littoral (Chauvin *et al.*, 2010).

Données et Méthodes

Cet article a pour objectif de présenter une démarche méthodologique pour l'étude des usages des IDG (Georis-Creuseveau, 2014). La démarche met en œuvre une stratégie intégrée, fondée sur 2 étapes et se focalisant sur les usages et les besoins des acteurs côtiers ainsi que sur la nature complexe et dynamique des IDG : (1) - Une enquête nationale basée sur un questionnaire en ligne rassemblant les réponses de 196 acteurs côtiers et exploitée par une triple analyse : statistique, par réseaux sociaux (*Social Network Analysis-SNA*) et thématique ; (2) - Une étude de cas infranationale, reposant sur des entretiens semi-directifs auprès de 30 personnes-ressources impliquées dans la GIZC et analysée thématiquement puis par diagrammes de flux de données (DFD). L'un des principaux principes de modélisation appliquée dans notre méthodologie repose sur la relation entre une IDG et un usager. Cette relation existe dans la mesure où il y a un flux d'information entre l'usager et l'IDG. Elle est considérée comme une représentation élémentaire de l'usage des IDG. Les techniques de recueil et d'analyse mobilisées ont été choisies et mises en œuvre de manière

complémentaire pour permettre une compréhension, une explication et une généralisation du système IDG dans le contexte de la GIZC.

Résultats

Les IDG jouant un rôle dans la gestion des littoraux français

Les analyses statistiques, SNA et thématiques de l'étape 1 de la recherche, permettent de mettre en évidence les IDG mobilisées par les acteurs côtiers. Cet usage est structuré autour d'IDG principales et secondaires. Les IDG généralistes régionales considérées comme le « niveau-clé de la réussite de la mise en œuvre d'INSPIRE » (Point de contact INSPIRE France, 2013) jouent un rôle important dans la circulation de l'information côtière. Néanmoins, pour de nombreux enquêtés, l'usage de ces IDG régionales est complété par l'usage d'IDG généralistes mises en œuvre à d'autres paliers institutionnels et par l'usage d'IDG thématiques. Cet usage « multi-IDG » et « multi-niveaux » est nécessaire pour permettre aux acteurs côtiers d'accéder aux informations géographiques qui leur sont indispensables pour la conduite de leurs projets de territoire (Figure 1).

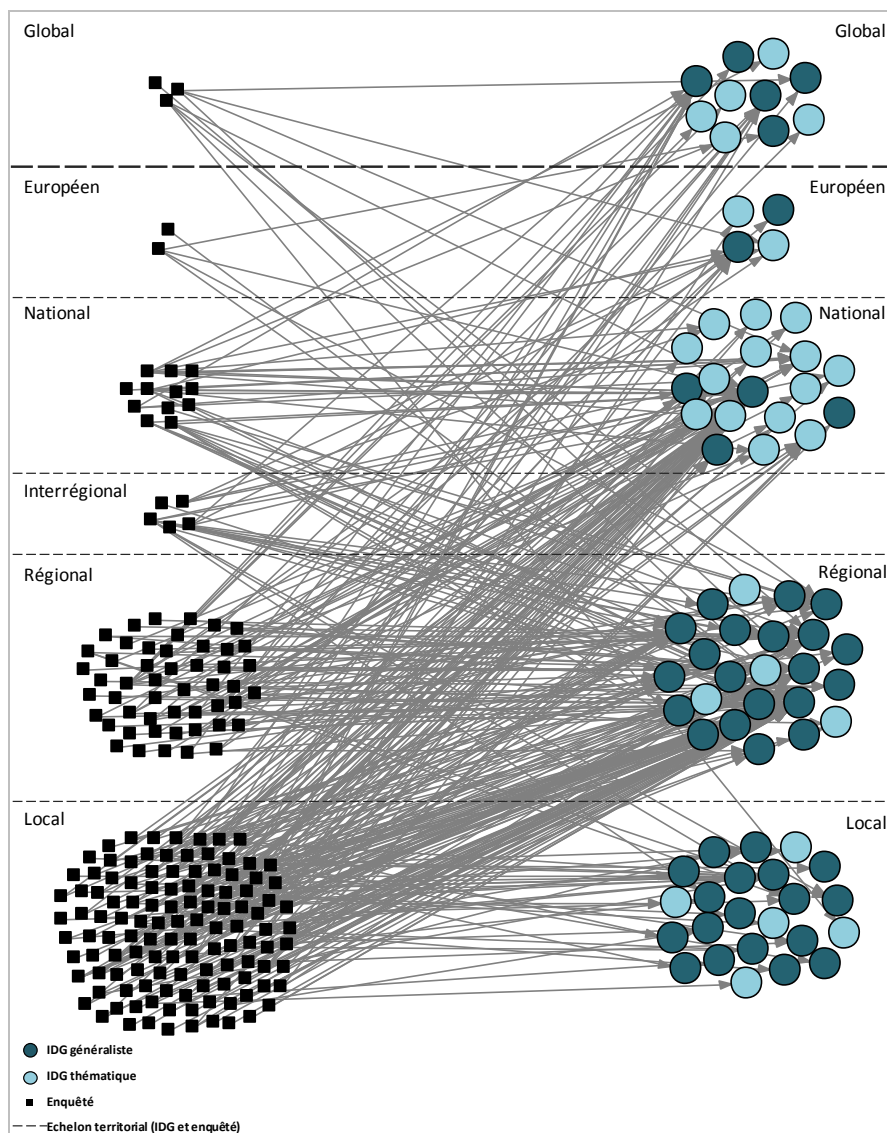


Figure 1 : Graphe biparti SNA structuré par niveaux institutionnels

Les flux d'information géographiques

L'analyse thématique et par DFD de l'étape 2 permet de situer les IDG dans le cadre des pratiques professionnelles des acteurs côtiers enquêtés. L'analyse permet de dégager les principales actions menées par ces acteurs, à l'origine des flux d'informations géographiques mobilisées dans le cadre des processus de gestion des zones côtières. Elle permet également de révéler la place des IDG et les flux associés parmi un ensemble élargi de ressources informationnelles (partenaires institutionnels, collecte sur les zones d'étude) et collaboratives (groupes de travail) que les acteurs côtiers sollicitent pour accéder à et diffuser des informations géographiques nécessaires pour mener à bien leurs missions littorales (Figure 2).

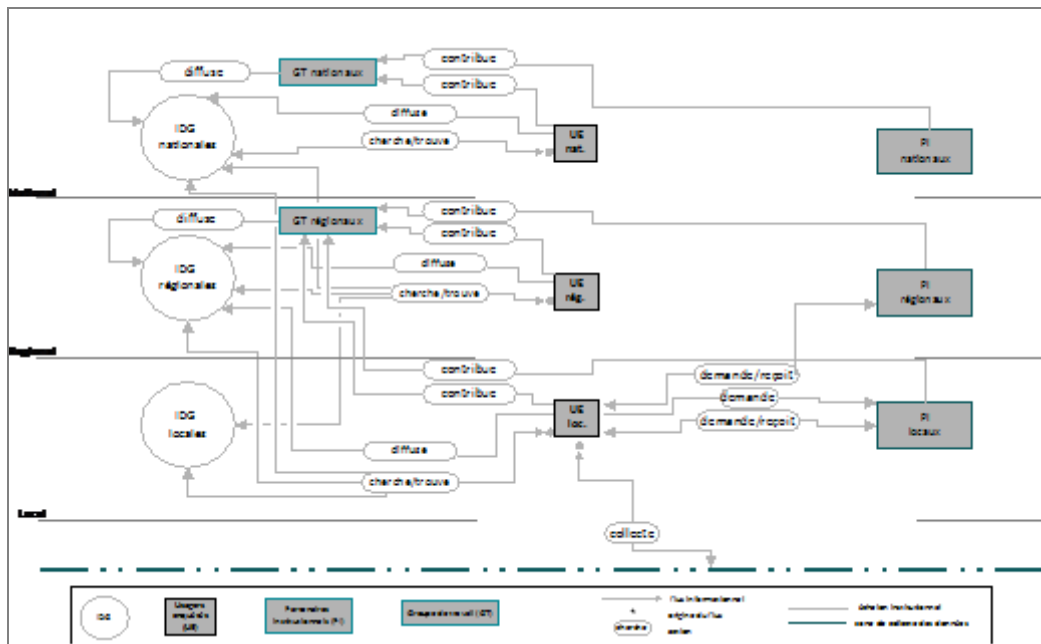


Figure 2 : Diagramme DFD de contexte des flux informationnels structurés par niveaux institutionnels

Les usagers des IDG françaises

L'analyse combinée des résultats des étapes 1 et 2 permet de décrire les usagers côtiers des IDG à travers une typologie qui repose sur les pratiques informationnelles en lien avec les IDG, l'utilisation qui en est faite tant au niveau du portail que des groupes de travail ainsi que les bénéfices qui en découlent. Cette typologie suggère 4 profils principaux d'usagers. Deux types de profil correspondent à des logiques tantôt dominées par la découverte de ce que proposent les IDG, tantôt dominées par l'aspect utilitaire qui limite alors les IDG à une simple source informationnelle. Les deux autres profils considèrent les IDG à travers leurs composantes informationnelles et techniques, mais attachent une attention particulière aux groupes de travail. Les bénéfices collaboratifs qu'ils retirent de leur participation à ces groupes sont importants. Ils sont utilisés au profit du projet de GIZC pour les usagers qui s'inscrivent dans une logique territoriale ou pour agir activement en faveur de la mutualisation et de la mise à disposition des informations produites par les acteurs des territoires lorsqu'il s'agit des usagers de la logique collaborative (Figure 3).

Diagramme	Logique	Rôle	IDG principalement multi-acteurs	Personnes et fonctionnalités les plus utilisées	Utilisation Portal et groupe R/C	Services	Flux d'usage
	Découverte	+ Simple + utilisateur	Multi-IDG	Personnes: IGR IGT Fonction: Accès	Portal: Utilisation peu fréquente et indirecte Groupe R/C: Participation peu fréquente	+ Fonction: Accès à l'information Le porter à connaissance	-
	Territoriale	Membre de groupe R/C	IDG régionale	Personnes: IGR IGT Groupe A/C Fonction: Accès Mise à disposition	Portal: Utilisation peu fréquente et indirecte Groupe R/C: Participation fréquente	++ Moyens Fonction: Le collaboratif Accès à l'information Le porter à connaissance	-
	Utilisateur	Utilisateur multi-IDG	Multi-IDG	Personnes: IGR IGT Fonction: Accès	Portal: Utilisation très fréquente Groupe R/C: Participation peu fréquente	++ Moyens Fonction: Accès à l'information Le porter à connaissance	SIG/EXG
	Collaborative	Membre actif de groupe R/C	IDG régionale	Personnes: IGR IGT Groupe R/C Fonction: Accès Mise à disposition	Portal: Utilisation très fréquente et très formalisée Groupe R/C: Participation très fréquente et active	+++ Importants Fonction: Le collaboratif Accès à l'information	SIG/EXG

Figure 3 : Typologie des acteurs côtiers, usagers des IDG

Conclusion

Sur la base d'une méthodologie intégrée, des visions « macro » et « micro » des usages des IDG ont pu être mises en évidence. Ces visions reposent sur des modèles de représentation de ces usages, associant les IDG, leurs usagers et les flux informationnels associés. La combinaison des outils d'analyse et de modélisation représente une démarche reproductible qui a permis d'une part d'associer les angles et les échelles d'analyse concernant les phénomènes d'usages d'IDG et d'autre part de progresser vers une généralisation des données nombreuses et hétérogènes recueillies. Il ressort de cette série de synthèses, d'abstractions et de modélisations, une contribution à la connaissance des phénomènes d'appropriation des IDG dans un contexte de gouvernance territoriale complexe multi-acteurs et multi-niveaux. A ce titre, la méthodologie proposée est susceptible de contribuer aux recherches relatives aux approches « centrée-utilisateurs » qui placent les usagers au centre des réflexions liées à la mise en œuvre des IDG (McDougall, 2010; Hennig et al., 2013).

Références

- Chauvin, X., Herpers, F., Fouquart, X., Colas, S., Henocque, Y., Bresson, D., Gouedranche, I. (2010). Rapport complémentaire sur la mise en œuvre de la gestion intégrée des zones côtières, Délégation interministérielle à l'aménagement du territoire et à l'attractivité régionale (DATAR), Secrétariat Général de la mer (SG Mer), Ministère de l'écologie, du développement durable, des transports et du logement (MEDDTL): 51.
- Cicin-Sain, B., Knecht, R.W., Jang, D., Fisk, G.W. (1998). *Integrated coastal and ocean management: concepts and practices*, Island Press,, Washington, USA.
- Crompvoets, J., Bregt, A., Rajabifard, A., Williamson, I. (2004). Assessing the worldwide developments of national spatial data clearinghouses. *International Journal of Geographical Information Science*, vol. 18, n° 7, p. 665-689.
- European Commission. (2007). *Directive 2007/2/EC of the European Parliament and of the Council of 14 March 2007 establishing an Infrastructure for Spatial Information in the European Community (INSPIRE)*, <http://eur-lex.europa.eu/LexUriServ/LexUriServ.do?uri=OJ:L:2007:108:0001:0014:EN:PDF>
- Georis-Creuseveau, Jade (2014). Les Infrastructures de Données Géographiques (IDG) : développement d'une méthodologie pour l'étude des usages. Le cas des acteurs côtiers et de la GIZC en France., Université de Bretagne Occidentale.

Hennig, S., Gryl, I., Vogler, R. (2013). Spatial data infrastructures, spatially enabled society and the need for society's education to leverage spatial data. *international Journal of Spatial Data Infrastructures Research*, vol. 8, p. 98-127.

McDougall, Kevin (2010). From silos to networks-will users drive spatial data infrastructures in the future? *24th FIG International Congress (FIG 2010)*, International Federation of Surveyors (FIG).

Point de contact INSPIRE France (2013). Rapport de la France sur la mise en oeuvre de la directive INSPIRE pour la période 2010-2012. CGDD/DRI/MIG, Directeur de la Recherche et de l'Innovation au ministère chargé du développement durable: 38.

Rajabifard, A., Feeney, M.-E., Williamson, I.P. (2002). Future directions for SDI development. *International Journal of Applied Earth Observation and Geoinformation*, vol. 4, n° 1, p. 11-22.