



HAL
open science

Structural Dynamics Toolbox et OpenFEM

Etienne Balmès, Jean-Philippe Bianchi

► **To cite this version:**

Etienne Balmès, Jean-Philippe Bianchi. Structural Dynamics Toolbox et OpenFEM. 9e Colloque national en calcul des structures, CSMA, May 2009, Giens, France. hal-01422253

HAL Id: hal-01422253

<https://hal.science/hal-01422253>

Submitted on 24 Dec 2016

HAL is a multi-disciplinary open access archive for the deposit and dissemination of scientific research documents, whether they are published or not. The documents may come from teaching and research institutions in France or abroad, or from public or private research centers.

L'archive ouverte pluridisciplinaire **HAL**, est destinée au dépôt et à la diffusion de documents scientifiques de niveau recherche, publiés ou non, émanant des établissements d'enseignement et de recherche français ou étrangers, des laboratoires publics ou privés.



Distributed under a Creative Commons Attribution 4.0 International License

Structural Dynamics Toolbox et OpenFEM

E. Balmès^{1,2}, Jean Philippe Bianchi¹

¹ SDTools
44 Rue Vergniaud, 75013 Paris
{balmes,bianchi}@sdtools.com

² Arts et Metiers ParisTech, LMSP
151 Bld de l'hopital, 75013 Paris
etienne.balmes@paris.ensam.fr

Résumé – OpenFEM (www.openfem.net) est une boîte à outils éléments finis, développée par SDTools et l'INRIA, dans l'environnement de calculs matriciels MATLAB. Cette librairie, distribuée avec une licence libre de type LGPL, fournit des outils de générations de modèles, d'éléments multi-physiques, de pré- et post-traitement. La Structural Dynamics Toolbox (www.sdtools.com/sdt) est un produit commercial sous MATLAB qui intègre OpenFEM comme moteur de calcul élément fini.

Mots clés – éléments finis, logiciel libre, MATLAB, vibrations

1 Introduction

OpenFEM (www.openfem.net) est une boîte à outils éléments finis, développée par SDTools et l'INRIA, dans l'environnement de calculs matriciels MATLAB. Cette librairie, distribuée avec une licence libre de type LGPL, fournit des outils de générations de modèles, d'éléments multi-physiques, de pré- et post-traitement. La communication détaillera les derniers développements réalisés dans OpenFEM : extension de la gestion des champs aux noeuds (illustrations sur des modèles de coques, des matériaux anisotrope à orientation locale, ...), intégration des appels GMSH, ...

La Structural Dynamics Toolbox (www.sdtools.com/sdt) est un produit commercial sous MATLAB qui intègre OpenFEM comme moteur de calcul élément fini. En dehors d'outils de pré- post-traitement intégrés et d'interfaces avec de nombreux codes élément fini (NASTRAN, ANSYS, ABAQUS, PERMAS, SAMCEF, ...), cette boîte à outils propose des extensions liées à la dynamique des structures : sous-structuration dynamique et superéléments, corrélation calcul/essai, ... La vente de licences SDT est la principale source de financement d'OpenFEM.

2 OpenFEM un environnement ouvert pour le calcul élément fini

2.1 Maillage

OpenFEM inclus un grand nombre de routines de génération de maillages structurés et de manipulations de maillages. Ces routines sont un aspect crucial de l'utilité de la librairie pour des utilisations sur des modèles réalistes. Des liens vers GMSH [2] et VTK [3] ont été ajoutés à

l'ancienne interface vers les formats NOPO de l'INRIA. Des interfaces plus sommaires avec NETGEN et TEGEN sont en développements.

2.2 Eléments et formulations

La librairie d'éléments d'OpenFEM distingue les topologies (lignes, surfaces 2D et 3D, volumes 2D et 3D). Pour chaque topologie, les fonctions de formes et règles d'intégration standard sont implémentées. Pour chaque famille de topologies (volumes 3D par exemple), on peut définir une formulation multiphysique, sous forme de commandes d'une fonction de propriété élémentaire, par la donnée

- de la liste des DDL en chaque noeud (jusqu'à 99),
- de la formule de construction du champ de déformation (ou équivalent multiphysique) comme combinaison des champs et de leurs gradients,
- de la manière de construire la loi de comportement à partir des constantes fournies par l'utilisateur.

Cette procédure permet un choix dynamique de la règle d'intégration, ainsi que des schémas distincts selon les champs considérés. Les formulations d'élasticité 2D et 3D, l'acoustique, le couplage fluide/structure et l'équation de la chaleur sont intégrées en standard. SDT propose par ailleurs des formulations volumes et coques piézoélectriques. Les procédures de calcul des matrices élémentaires, des seconds membres et d'assemblage sont donc compilées sous OpenFEM. Elles extrêmement performantes tout en gardant la souplesse d'une écriture en MATLAB et un accès complet au code source.

Les développements récents, concernent l'exécution de l'assemblage en parallèle sur des machines OpenMP, et l'introduction de la notion d'orientation matérielle au niveau du point d'intégration.

Pour les applications en mécanique 3D, la grande transformation en élasticité et hyperélasticité avec termes visqueux sont implémentés. Ces développements ont été réalisés pour le code Cœur de l'INRIA MACS illustrés en figure 1. Cette figure montre un modèle 3D simplifié de contraction de cœur. Les contractions du myocarde sont provoquées par des stimulations électriques. Dans le ventricule droit, la contraction est observée comme la propagation d'une onde plane (onde électrique) de la base vers haut du cœur. Cet exemple illustre la possibilité d'introduire aisément de nouvelles lois de comportement en profitant du fait que les fonctionnalités d'OpenFEM (règles d'intégration, topologies d'éléments, etc.) sont bien séparées.

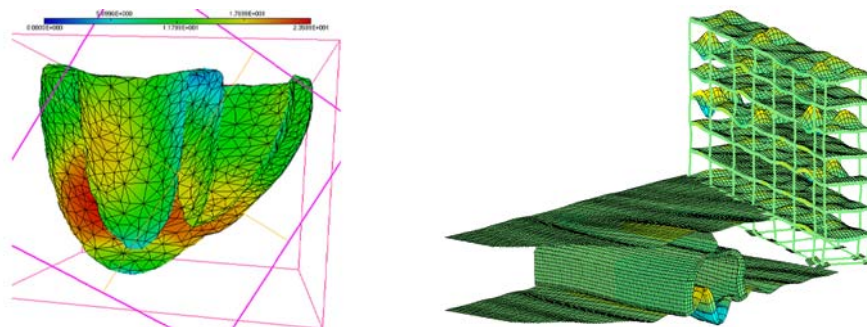


Figure 1 - *Simulation cardiaque (INRIA MACS) – Couplage MISS3D OpenFEM pour l'interaction sol/structure (MSSMat)*

Par ailleurs un certain nombre d'éléments hérités de MODULEF sont toujours disponibles (bien qu'ils aient tous un équivalent par l'approche multiphysique générale qui est plus rapide et permet la sélection dynamique de la règle d'intégration). Le développement d'éléments en fonction MATLAB .m restent possibles pour de nouveaux utilisateurs. Ils sont cependant

sensiblement plus lents que ceux compilés. Les éléments de barres, ressorts, masses concentrées et de coques (à 3 et 4 nœuds) sont implémentés de la sorte.

2.3 Solveurs

La performance d'OpenFEM pour des modèles de grande taille repose significativement sur sa capacité à appeler des librairies de matrices creuses efficaces. L'objet `ofact` qui permet la gestion de l'allocation dynamique des matrices creuses (sparse) et leur factorisation de façon indépendante de la librairie réellement choisie. OpenFEM inclut les sources nécessaires pour lier `ofact` à PARDISO [4] qui est largement considérée comme la librairie la plus adaptée au calcul temporel ou non-linéaire itératif. SDTools propose par ailleurs des liens vers les librairies SPOOLES [5] et TAUCS [6].

L'intégration temporelle est prise en compte de manière détaillée dans `fe_time` qui implémente les solveurs de Newmark linéaires et non linéaires de façon détaillée avec en partie une gestion optimisée des sorties partielles. La pratique montre que l'implémentation du solveur en tant que fonction MATLAB n'induit pas de perte de performance par rapport à des codes entièrement compilés (le résultat étant plus lisible il est souvent plus optimisé et donc même plus rapide). La figure 1 illustre ainsi un résultat de simulation temporelle de contact/frottement réalisé en utilisant le schéma de Newmark implicite d'OpenFEM. La simulation de 250 000 pas de temps faisant intervenir deux surfaces de contact est réalisé en 4 h. La flexibilité d'OpenFEM a permis d'étudier rapidement la stabilité des schémas d'intégration par des méthodes de pénalisation et de multiplicateurs de Lagrange, aussi bien en implicite qu'en explicite.

Une mise en forme de l'utilisation d'ARPACK est le seul solveur fourni pour les calculs vibratoires.

3 La Structural Dynamics Toolbox

La *Structural Dynamics Toolbox* est un produit commercial qui permet de financer la forte implication de SDTools dans le développement d'OpenFEM. Cette boîte à outils fournit par ailleurs un certain nombre d'extensions à OpenFEM :

Des interfaces graphiques intégralement accessibles par programme. L'interface `feplot` gère la visualisation des modèles, les chargements, les conditions aux limites, l'animation de réponses et le lancement de calculs. L'interface `iipplot` gère la visualisation et les traitements de réponses calculées et mesurées.

FEMLink permet d'importer et d'exporter des modèles vers les formats NASTRAN, ANSYS, ABAQUS, universel, SAMCEF, PERMAS.

Des solveurs spécialisés dans le domaine de la dynamique des structures (calculs de valeurs propres, synthèse modale, gestion de superéléments, symétrie cyclique...).

La figure2, voir [7], illustre l'utilisation des capacités de superéléments implémentés dans SDT. L'objectif du travail de thèse était de permettre la simulation de rotor complets présentant des niveaux de symétrie cyclique différents sur plusieurs étage. Le maillage des secteurs initiaux contient 1.3 million DDL. Son raffinement est nécessaire pour prédire correctement les contraintes et la forte densité modale (environ 1500 modes d'intérêt). Le modèle 360° contiendrait 65 millions de DDL ce qui le rend inexploitable (un vecteur propre occuperait 500 MB). La mise en place de modèles réduits de secteurs obtenus par calculs en symétrie cyclique multi-étage permet des prédictions d'ensemble, des calculs de réponse forcée, de désaccordage, ... L'architecture SDT permet de gérer finement les fichiers bases de données pour la réduction, l'assemblage des superéléments, et les restitutions partielles ou totales.

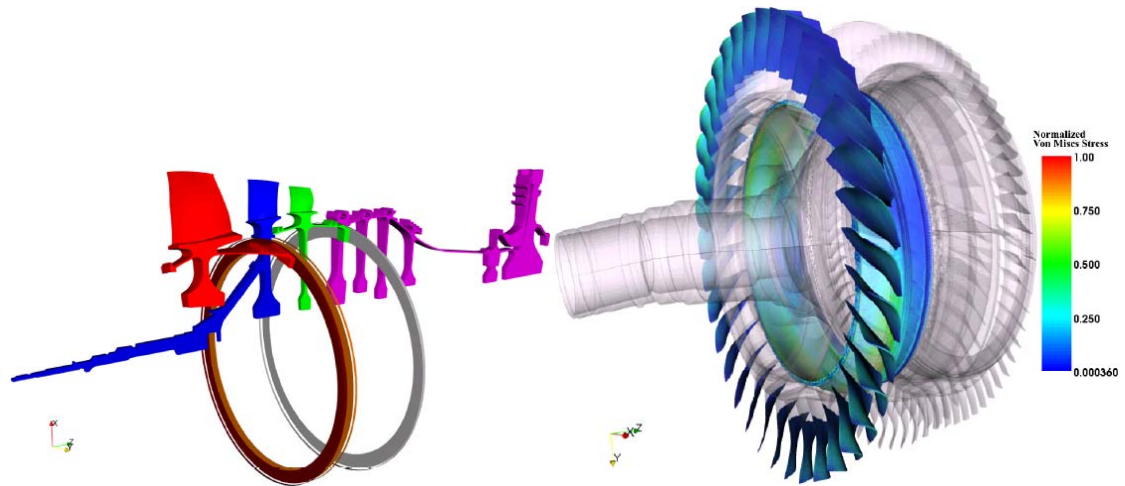


Figure 2. Réduction multi-niveau de disques aubagés. (a) Maillages de secteurs d'origine (b) restitution sur 360 (*MSSMat/SNECMA [7]*)

La figure 3 illustre les travaux réalisés pour Bosch sur le crissement de frein [8]. FEMLink est utilisé pour importer les résultats que calculs statiques d'ABAQUS. Les capacités de superélément de SDT servent à générer un modèle réduit des parties non directement reliées à la zone de contact. Le schéma d'intégration de Newmark d'OpenFEM est ensuite utilisé pour réaliser les simulations avec un calcul spécifique des efforts de contact.

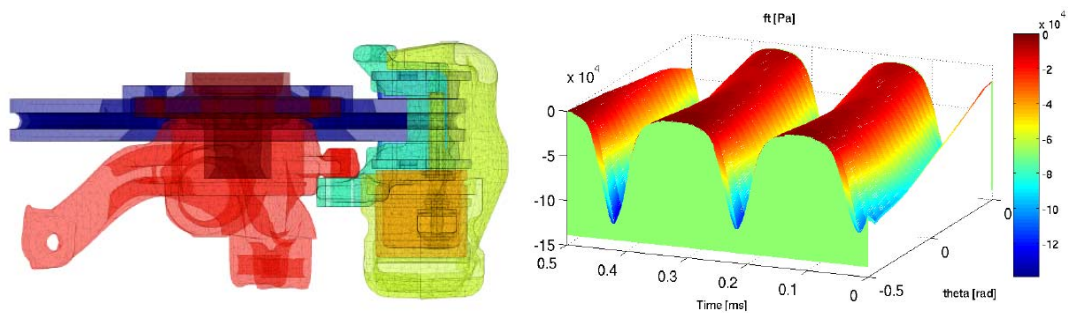


Figure 3 - *Simulation temporelle du contact frottement dans un ensemble de frein. Gauche maillage. Cycles de pression en fonction de la position angulaire (SDTools, BOSCH, [8])*

SDT fourni par ailleurs environnement complet pour l'**analyse modale** expérimentale et la **corrélation calcul/essai**. La figure 3 illustre ainsi les modèles utilisés pour la corrélation lors d'essais sur la plateforme HYDRA de l'ESA/ESTEC et ainsi que des résultats de calculs et d'essais sur une poutre en nid d'abeille munie d'actionneur piézoélectriques modélisée sous SDT.

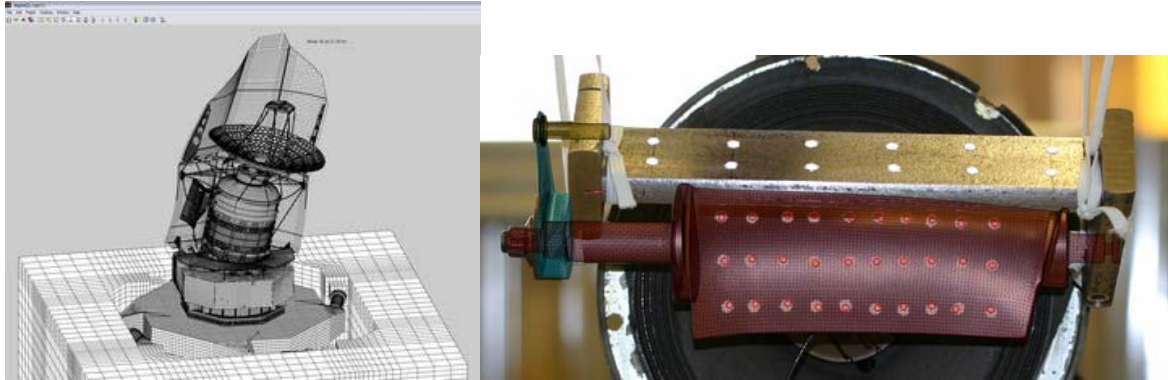


Figure 3. Modèle couplé plateforme/satellite pour simulation d'essai (ESA/ESTEC)
Corrélation topologique pour un essai de pale de stator (SNECMA).

Références

- [1] Balmès E., Leclère J.-M., Structural Dynamics Toolbox- FEMLink, User's Guide Version 5.2, 2005.
- [2] Gmsh: a three-dimensional finite element mesh generator with built-in pre- and post-processing facilities, <http://www.geuz.org/gmsh/>
- [3] VTK: the Visualization ToolKit, <http://www.vtk.org/>
- [4] PARDISO libraries, <http://www.computational.unibas.ch/cs/scicomp/software/pardiso>
- [5] SPOOLES 2.2, <http://netlib.bell-labs.com/netlib/linalg/spooles/spooles.2.2.html>
- [6] TAUCS, a C library of sparse linear solvers, <http://www.tau.ac.il/~stoledo/taucs>
- [7] A. Sternchuss, Multi-level parametric reduced models of rotating bladed disk assemblies, Thèse de doctorat ECP, 2009
- [8] Vermot des Roches, G. and Balmes, E. Time simulation of squeal phenomena in realistic brake models, Proceedings of the International Conference on Advanced Acoustics and Vibration Engineering (ISMA), 2008